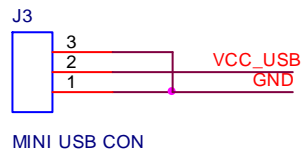
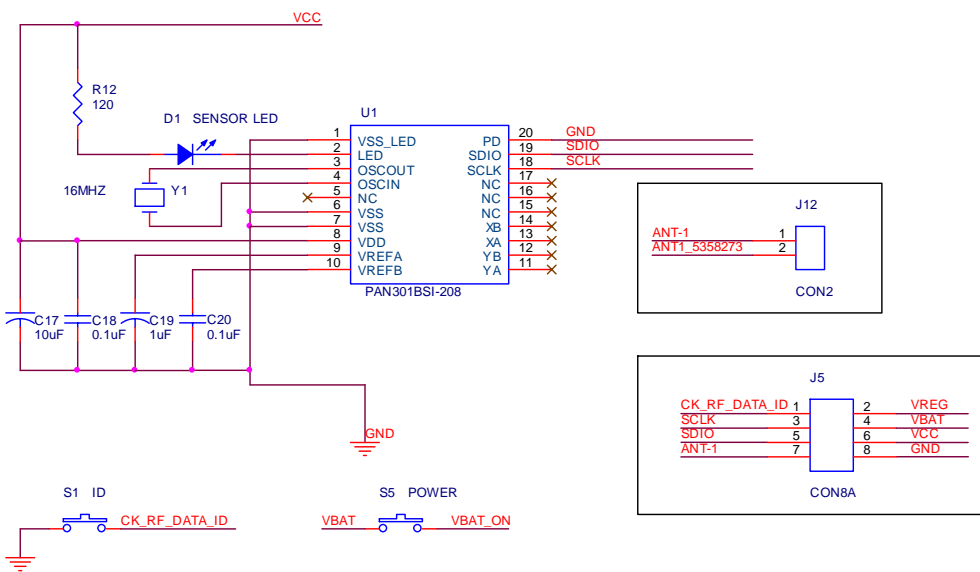
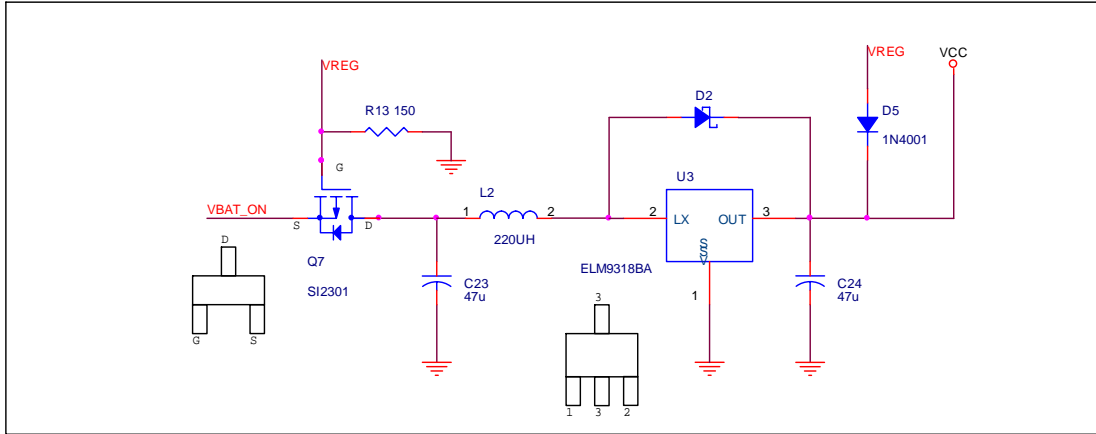


側板電路



USB 連接板電路



下板电路

