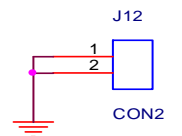
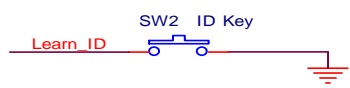
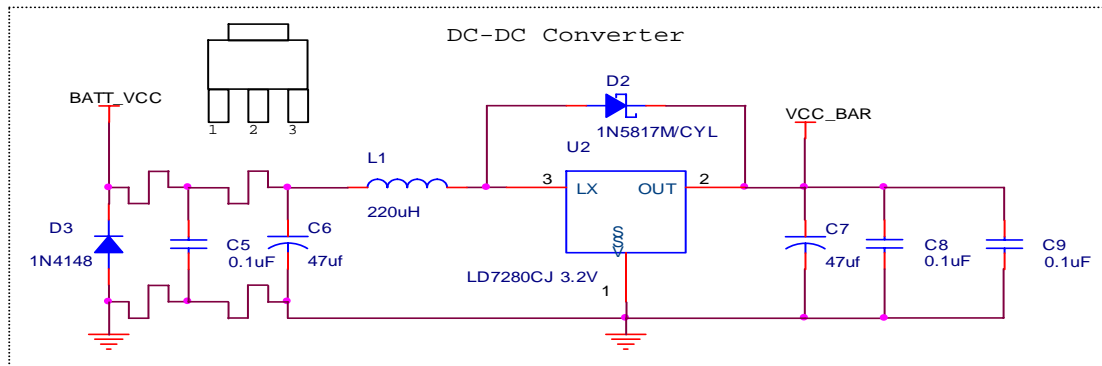
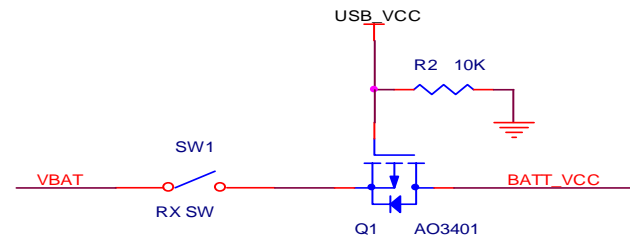
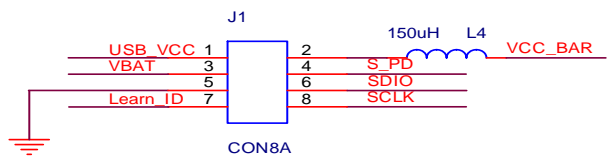
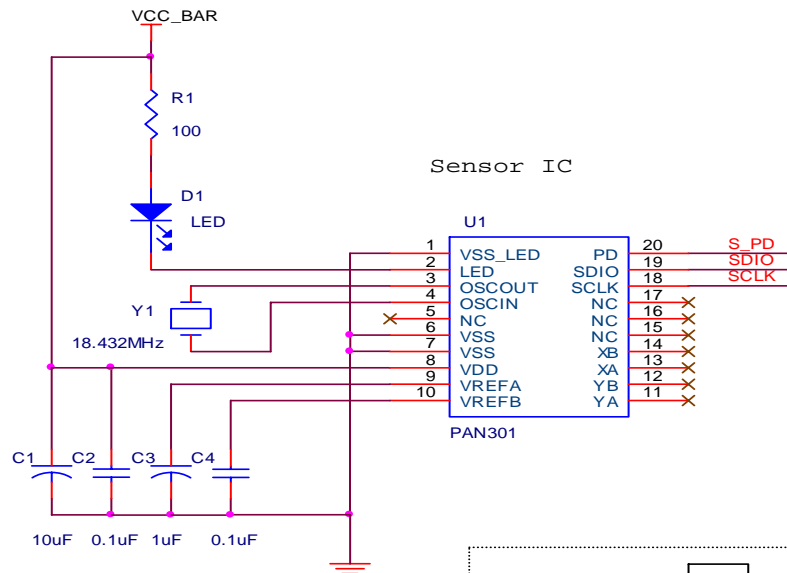


Botton Board



連接上下板定位用

Date : 2005/03/16
 Rev : 1
 New

 Date : 2005/04/27
 Rev : 2
 RF部分的GND與其他
 電路切開

 Date : 2005/05/11
 Rev : 3
 因為DC-DC雜訊的關係,影響RF訊號,故在
 VCC_BAR串聯一電感
 150uH(L2),C6/C7改為
 鉚質電容,且將DC-DC
 改為3.3V

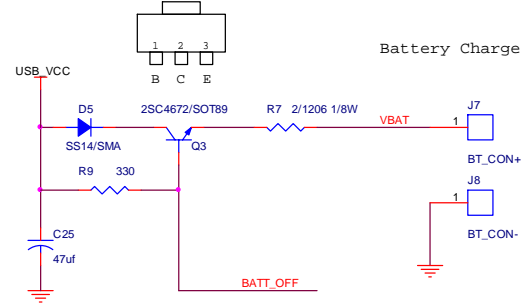
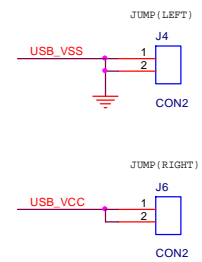
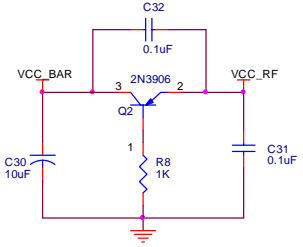
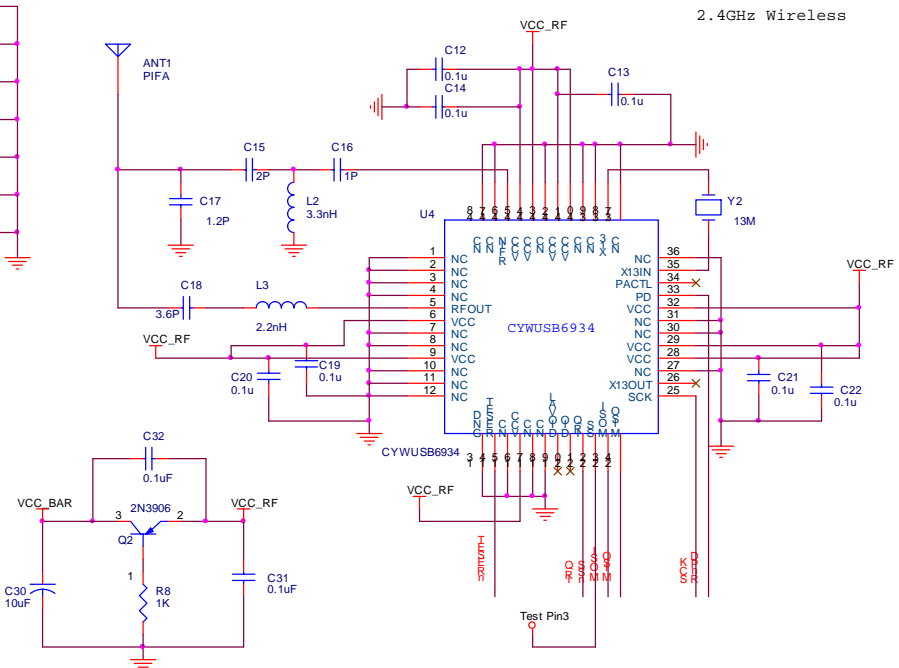
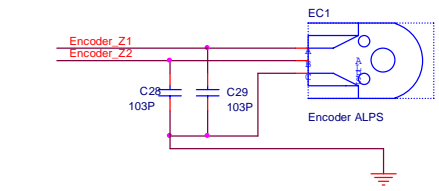
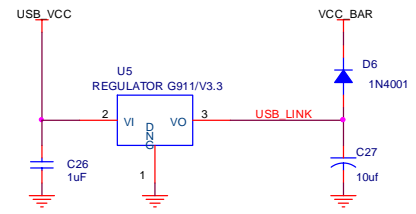
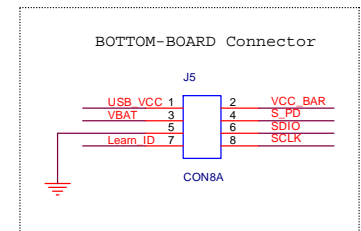
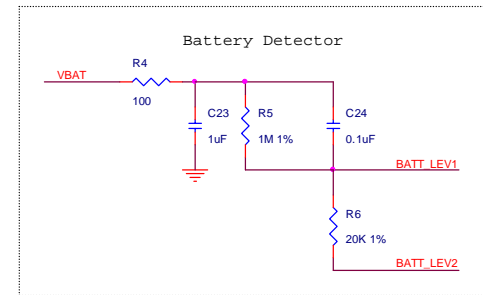
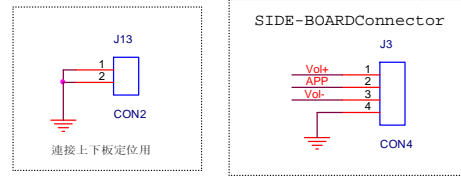
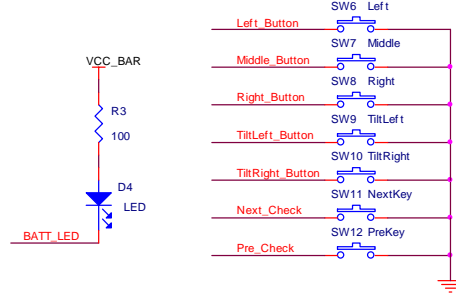
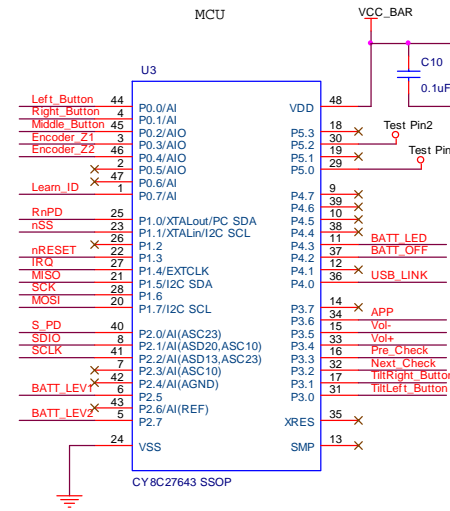
 Date : 2005/06/01
 Rev : 4
 因 LENS有做變更故機
 構有修正,板子需重來
 Sensor改為PAN3201
 (1.8V),有MOTION pin
 可供使用
 充電方式由原來的USB
 cable改為Ycable方式

 Date : 2005/07/06
 Rev : 5
 J1改為1.27pitch 2*5pin
 U1改為與PAN3201(省電)
 共用

 Date : 2005/07/12
 Rev : 6
 J1改為2.54pitch 2*4pin
 孔徑為1.27pitch
 R2改為100K->10K
 U2改為XC6385->LD7280
 R9改為680->330歐姆
 D7,D8將其刪除
 新增一排針用來連接上
 下板定位用(J12, J13)
 增加測試點rest1,2,3

PCB會簽	DRW: 葉昆維	CHK:	APR:
	Title GM-05004U/T		
	Size A	Document Number CKT : 20010424101	Rev 6
Date: Tuesday, August 09, 2005			
Sheet		1 of 4	

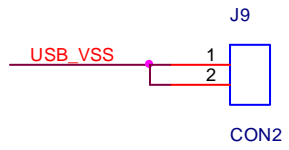
Top Board



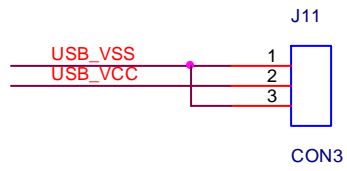
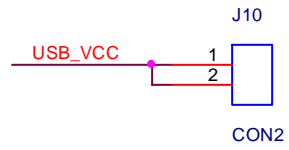
DRW: 葉昆維	CHK:	APR:
PCB會簽		
Title GM-05004U/T		
Size B	Document Number CKT: 20010424101	Rev 6
Date: Tuesday, August 09, 2005	Sheet 3	of 4

USB Board

JUMP (LEFT)

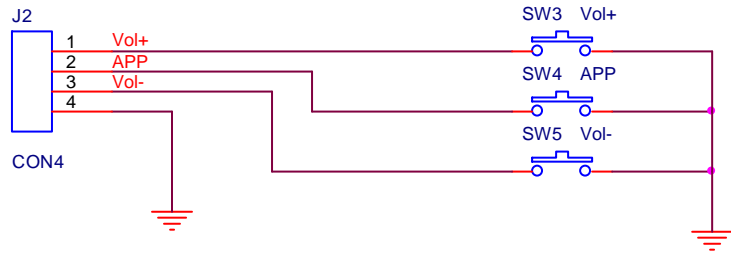


JUMP (RIGHT)



PCB會簽	DRW: 葉昆維		CHK:	APR:
	Title GM-05004U/T			
	Size A	Document Number CKT : 20010424101		Rev 6
	Date: Tuesday, August 09, 2005		Sheet	4

Side Board



PCB會簽	DRW: 葉昆維 CHK: APR:		
	Title GM-05004U/T		
	Size A	Document Number CKT : 20010424101	Rev 6
	Date: Tuesday, August 09, 2005 Sheet 2 of 4		