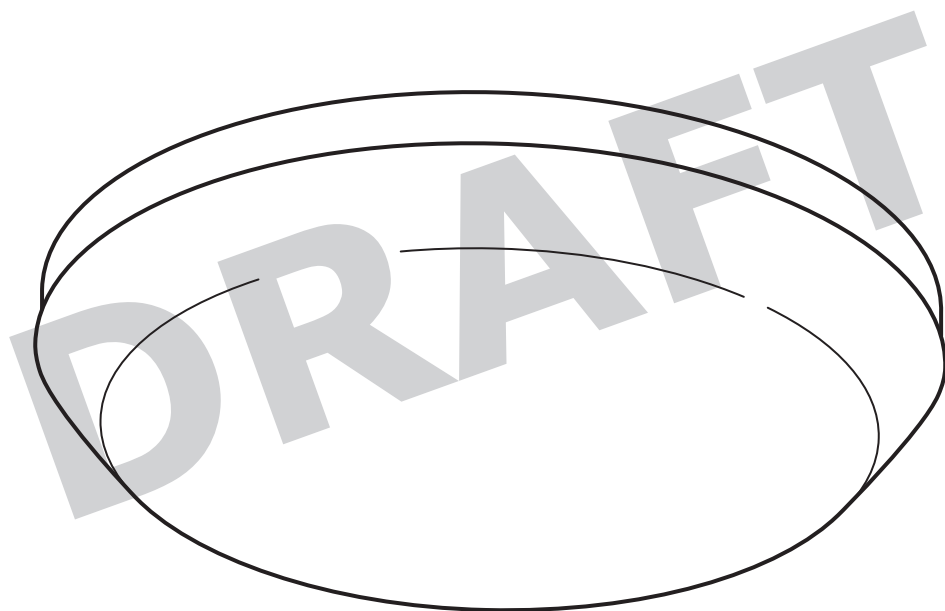


NÄVLINGE





ENGLISH
INSTALLATION INSTRUCTIONS

CAUTION:

Before starting, turn off power at main circuit panel.

CAUTION!

The light source of this product is non-changeable light diodes (LED). Do not disassemble the product, as the light diodes can cause damage to the eyes.
Do not immerse in water.

Cleaning

Use a damp cloth, never a strong cleaning agent.

ENGLISH

This device complies with part 15 of the FCC Rules. Operation is subject to the following two conditions:

(1) This device may not cause harmful interference, and (2) this device must accept any interference received, including interference that may cause undesired operation.

WARNING:

Any changes or modifications to this unit not expressly approved by the party responsible for compliance could void the user's authority to operate the equipment.

NOTE:

This equipment has been tested and found to comply with the limits for a Class B digital device, pursuant to part 15 of the FCC Rules. These limits are designed to provide reasonable protection against harmful interference in a residential installation.

— This equipment generates, uses and can radiate radio frequency energy and, if not installed and used in accordance with the instructions, may cause harmful interference to radio communications. However, there is no guarantee that interference will not occur in a particular installation.

If this equipment does cause harmful interference to radio or television reception, which can be determined by turning the equipment off and on, the user is encouraged to try to correct the interference by one or more of the following measures:

- Reorient or relocate the receiving antenna.
- Increase the separation between the equipment and receiver.
- Connect the equipment into an outlet on a circuit different from that to which the receiver is connected.

Consult the dealer or an experienced radio/TV technician for help.

SAVE THESE INSTRUCTIONS



FRANÇAIS INSTRUCTIONS D'INSTALLATION

ATTENTION:

coupez l'alimentation avant de procéder à l'installation.

MISE EN GARDE!

La source lumineuse du produit est composée de diodes (LED) qui ne se remplacent pas.

Ne jamais démonter le produit, les diodes peuvent causer des blessures aux yeux.

Ne pas plonger dans l'eau.

Entretien

Utiliser un chiffon humide, jamais d'agent nettoyant puissant.

FRANÇAIS

Cet équipement est conforme à la section 15 des règles de la FCC. Son fonctionnement est soumis aux deux conditions suivantes :

- (1) cet équipement ne doit pas causer d'interférence nuisible et
- (2) cet équipement doit accepter toutes les interférences reçues, y compris celles qui peuvent causer un fonctionnement indésirable.

ATTENTION:

Tout changement ou modification apportés à cet appareil sans approbation expresse de la partie responsable de la conformité peut rendre nulle la capacité de l'utilisateur à utiliser cet appareil.

REMARQUE:

Cet appareil a été testé et il est conforme aux exigences relatives aux appareils électroniques de classe B, selon la section 15 des règles de la FCC (Commission fédérale des communications). Ces exigences sont prévues pour fournir une protection raisonnable contre les interférences nuisibles dans le cas d'une installation domestique.

- Cet appareil génère, utilise et peut émettre de l'énergie sous forme de fréquences radio. Si l'appareil n'est pas installé ou utilisé conformément aux instructions, il peut provoquer des interférences perturbant les communications radio. Il est cependant impossible de garantir l'absence totale d'interférences d'une installation donnée. Si cet appareil produit des interférences nuisibles à la réception radio/télévision, ce qui peut-être déterminé en mettant successivement l'appareil sous tension et hors tension, nous conseillons à l'utilisateur d'essayer de remédier à ce problème en suivant l'une des procédures suivantes :
- Réorienter ou déplacer l'antenne de réception.
- Augmenter la distance entre l'appareil et le récepteur.
- Brancher l'appareil à une prise placée sur un circuit différent de celui auquel le récepteur est raccordé. Contacter votre revendeur ou tout technicien radio/TV qualifié pour obtenir de l'aide.

CONSERVER CES MESURES DE SÉCURITÉ



ESPAÑOL

INSTRUCCIONES DE MONTAJE

ADVERTENCIA:

Antes de comenzar el montaje, cortar la luz en el cuadro general.

¡ATENCIÓN!

La fuente de luz de este producto son diodos de emisión de luz (LED) que no se reemplazan.

No desmontes el producto, ya que la luz de los diodos puede dañar los ojos.

No sumergir en agua.

Limpieza

Utiliza un paño humedecido, nunca detergentes fuertes.

ESPAÑOL

Este equipo es conforme al apartado 15 de las normas FCC. Su funcionamiento está sujeto a las dos condiciones siguientes:

- (1) este equipo no debe causar interferencias dañinas, y
- (2) este dispositivo debe aceptar todas las interferencias que reciba, incluidas las que puedan causar un funcionamiento no deseado.

ATENCIÓN:

Cualquier cambio o modificación que se realice en este aparato sin la aprobación expresa de la parte responsable de la conformidad puede anular la capacidad del usuario para utilizar el aparato.

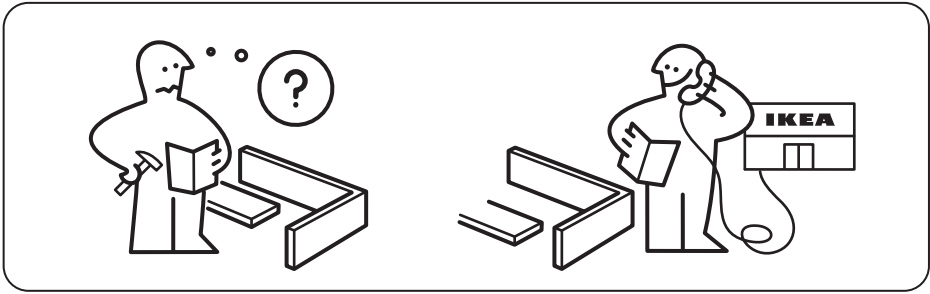
NOTA:

Este equipo ha sido probado para comprobar que cumple los límites establecidos en los dispositivos digitales de Clase B, según el apartado 15 del reglamento FCC. Estos límites se han establecido para proporcionar una protección razonable contra las interferencias perjudiciales en una instalación doméstica.

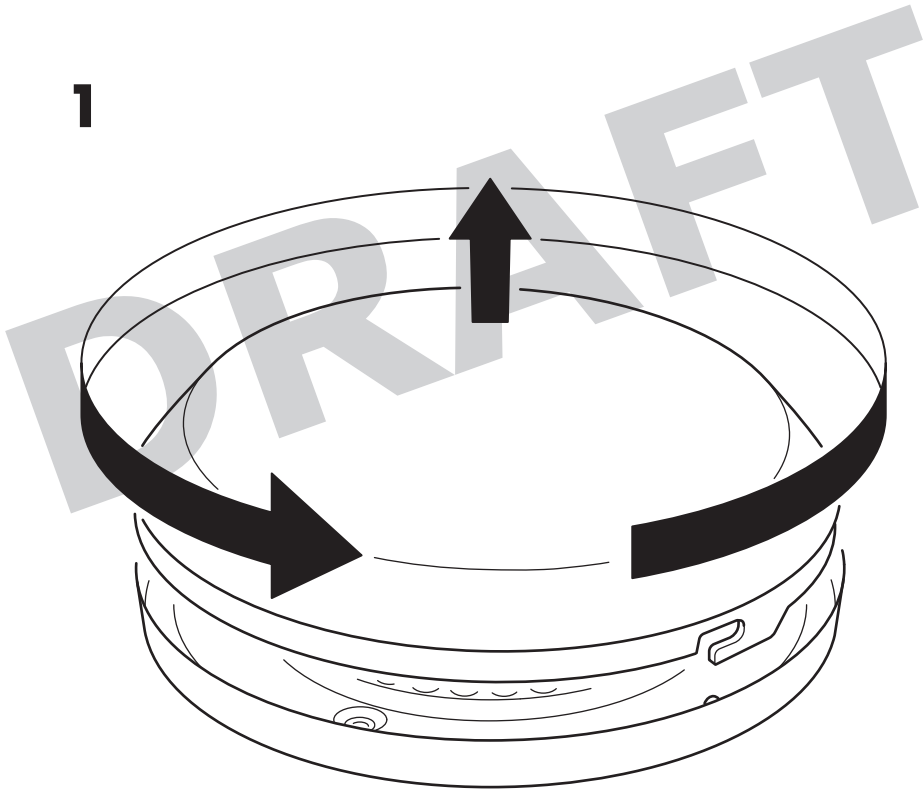
- Este equipo genera, usa e irradia energía de radiofrecuencia, y si no se instala y se usa de acuerdo con las instrucciones, puede causar interferencias perjudiciales en las comunicaciones por radio. Sin embargo no existe garantía de que no se produzcan interferencias en una instalación en concreto. Si el equipo produjera interferencias perjudiciales en la recepción de radio o TV, lo que se puede comprobar encendiendo y apagando el equipo, recomendamos al usuario que intente corregir dichas interferencias adoptando una o más de las siguientes medidas:
 - Reorientar o recolocar la antena receptora.
 - Aumentar la distancia entre el equipo y el receptor.
 - Conectar el equipo a un enchufe o circuito distinto al que esté conectado el receptor.

Solicitar ayuda al vendedor o a un técnico cualificado de radio/TV.

GUARDA ESTAS INSTRUCCIONES



1



2



ENGLISH
Live

FRANÇAIS
Phase

ESPAÑOL
Con corriente.

ENGLISH
Neutral

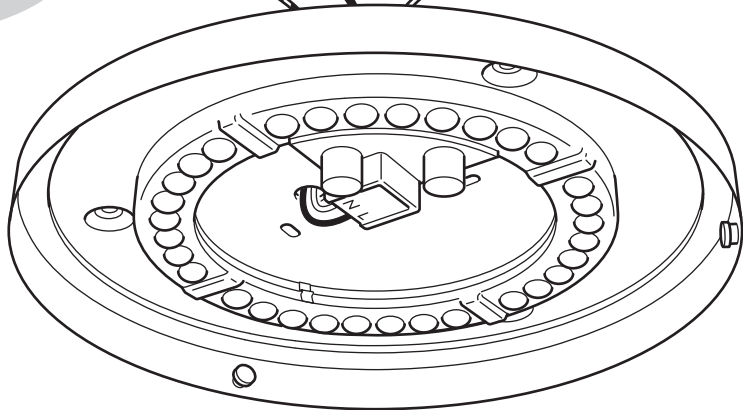
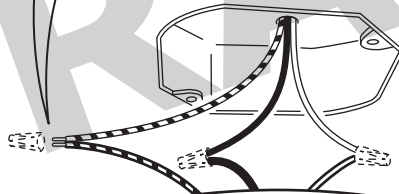
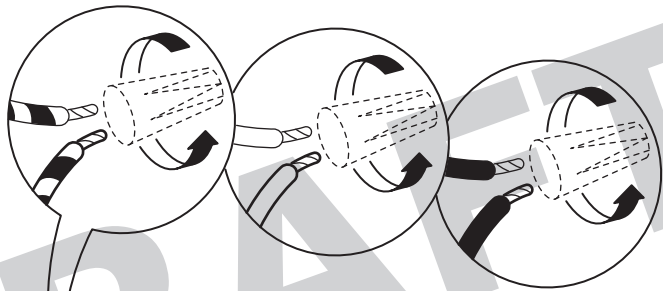
FRANÇAIS
Neutre

ESPAÑOL
Neutro

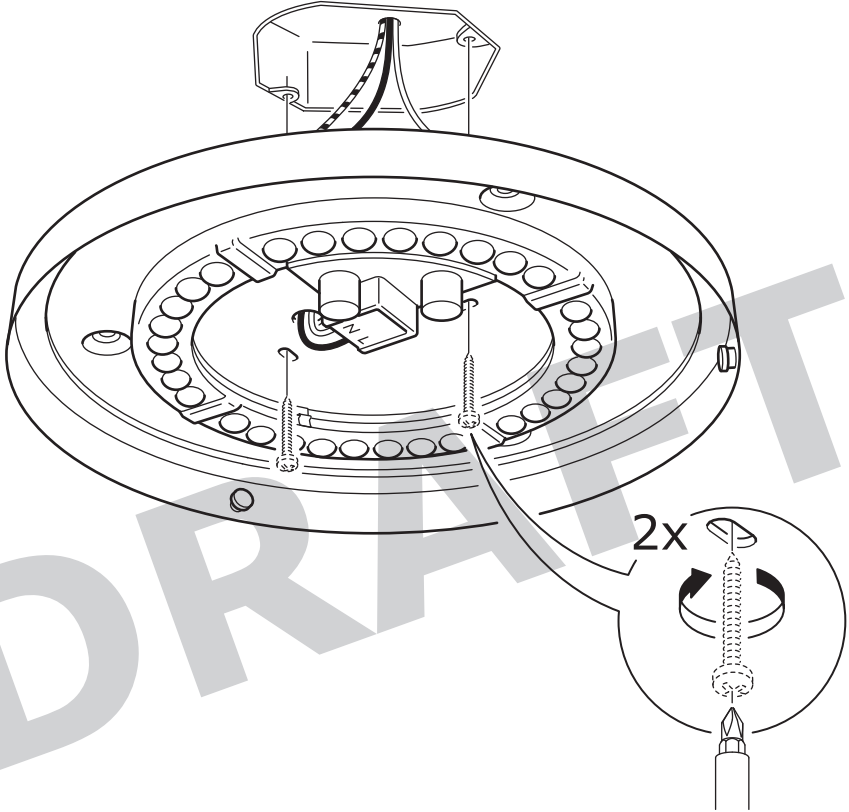
ENGLISH
Earth/
Ground

FRANÇAIS
Terre

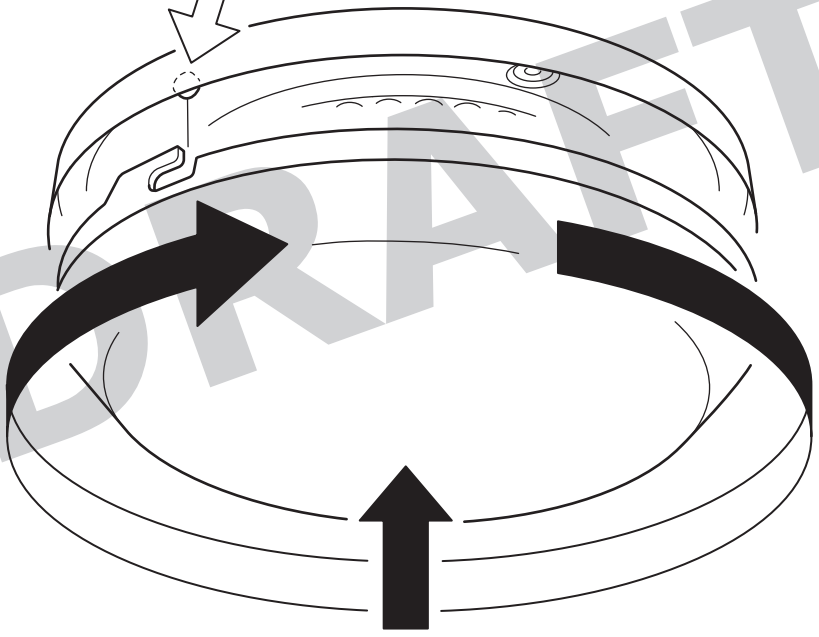
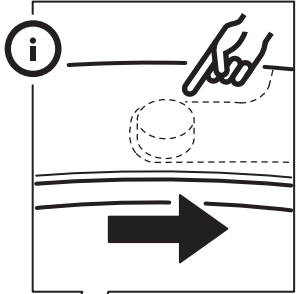
ESPAÑOL
Tierra



3



4



DRAFT