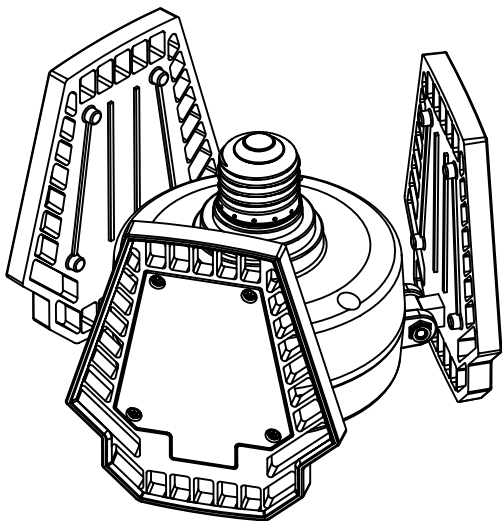


# GRÖNSLICK



Design and Quality  
IKEA of Sweden

**English**

FOR INDOOR USE ONLY!

**English****CAUTION!**

The light source of this product is nonchangeable light diodes (LED). Do not disassemble the product, as the light diodes can cause damage to the eyes.

**English****CAUTION!**

RISK OF ELECTRIC SHOCK.

TURN OFF THE POWER BEFORE INSTALLATION.

Use this product only for its intended use as described in these instructions. Do not use attachments not recommended by the manufacturer.

CONSULT A QUALIFIED ELECTRICIAN TO ENSURE CORRECT INSTALLATION.

**English**

THIS DEVICE IS NOT INTENDED FOR USE WITH EMERGENCY EXIT FIXTURES OR EMERGENCY EXIT LIGHTS.

## **English**

Not intended for use in free-standing portable luminaires

## **English**

This device complies with part 15 of the FCC Rules.

Operation is subjected to the following two conditions:

1. This device may not cause harmful interference, and
2. this device must accept any interference received, including interference that may cause undesired operation.

# **WARNING**

Changes or modifications not expressly approved by the party responsible for compliance could void the user's authority to operate the equipment.

## **English**

### **NOTE:**

This equipment has been tested and found to comply with the limits for a Class B digital device, pursuant to part 15 of the FCC Rules. These limits are designed to provide reasonable protection against harmful interference

in a residential installation. This equipment generates, uses and can radiate radio frequency energy and, if not installed and used in accordance with the instructions, may cause harmful interference to radio communications. However, there is no guarantee that interference will not occur in a particular installation. If this equipment does cause harmful interference to

by turning the equipment off and on, the user is encouraged to try to correct the interference by one or more of the following measures:

- Reorient or relocate the receiving antenna.

- Increase the separation between the equipment and receiver.

- Connect the equipment into an outlet on a circuit different from that to which the receiver is connected.

- Consult the dealer or an experienced radio/TV technician for help.



## **Français**

Pour une UTILISATION INTERIEURE!

## **Français**

# MISE EN GARDE!

La source lumineuse du produit est composée de diodes (LED) qui ne se remplacent pas. Ne jamais démonter le produit, les diodes peuvent causer des blessures aux yeux.

## **Français**

# ATTENTION!

RISQUE DE CHOC ÉLECTRIQUE COUPER L'ALIMENTATION AVANT L'INSTALLATION.

N'utiliser ce produit que pour l'usage auquel il est destiné tel que décrit dans ces instructions. Ne pas utiliser de fixations autres que celles recommandées par le fabricant.

FAIRE APPEL À UN ÉLECTRICIEN QUALIFIÉ POUR PROCÉDER À UNE INSTALLATION CORRECTE.

## **Français**

CE PRODUIT NE DOIT PAS ÊTRE UTILISÉ AVEC DES PAN-CARTES OU ÉCLAIRAGES INDIQUANT UNE ISSUE DE SECOURS.

## **Français**

Non destiné à être utilisé dans des luminaires portables sur pied

## **Français**

Cet appareil est conforme à la partie 15 des règles de la FCC. Son fonctionnement est soumis aux deux conditions suivantes:

1. Cet appareil ne doit pas provoquer de brouillage préjudiciable et
2. il doit accepter tout brouillage reçu, y compris le brouillage pouvant entraîner un mauvais fonctionnement.

# **ATTENTION:**

Tout changement apporté à cet appareil non expressément approuvé par la partie responsable de la conformité est susceptible d'annuler le droit de l'utilisateur à se servir de cet équipement.

## **Français**

### **NOTE:**

Cet équipement a été testé et déclaré conforme aux limites imposées aux appareils numériques de la classe B, en vertu de la partie 15 des règles de la FCC. Ces limites sont conçues pour assurer une protection suffisante contre les interférences nuisibles dans les installations résidentielles. Cet équipement génère, utilise et peut dégager de l'énergie de radiofréquence et, s'il n'est pas installé et utilisé conformément aux instructions du fabricant, provoquer un brouillage préjudiciable aux communications radio. Il n'existe

toutefois aucune garantie qu'un équipement particulier ne sera pas victime de brouillage. Si cet équipement entraîne un brouillage préjudiciable à la réception des émissions radio ou de télévision, identifiable en mettant le terminal hors puis sous tension, il est recommandé à l'utilisateur de tenter de résoudre ce problème au moyen d'une ou plusieurs des mesures suivantes:

- Orienter l'antenne réceptrice différemment ou la changer de place.
- Augmenter la distance séparant l'équipement du récepteur.
- Connecter l'appareil à une prise sur un circuit différent de celui auquel est branché le récepteur.
- Obtenir de l'aide auprès du revendeur ou d'un technicien radio/TV expérimenté.



## **Español**

¡PARA USO EN INTERIORES!

## **Español**

# ¡PRECAUCIÓN!

Este producto utiliza diodos de luz no sustituibles (LED) como fuente de luz. No desmontar el producto, ya que los diodos de luz pueden dañar los ojos.

## **Español**

# ¡ATENCIÓN!

RIESGO DE DESCARGA ELÉCTRICA. DESCONECTA LA ELECTRICIDAD ANTES DE LA INSTALACIÓN.

Utiliza este producto solo para lo que ha sido diseñado, según se describe en estas instrucciones. No utilices fijaciones que no hayan sido recomendadas por el fabricante.

PARA UNA CORRECTA INSTALACIÓN, CONSULTA A UN ELECTRICISTA PROFESIONAL.

## **Español**

ESTE PRODUCTO NO SE DEBE USAR JUNTO CON CARTELERÍA O ILUMINACIÓN INDICADORA DE "SALIDA DE EMERGENCIA".



## **Español**

No está diseñado para su uso en luminarias portátiles independientes.

## **Español**

Este aparato cumple la parte 15 de las normas FCC. Su funcionamiento está sujeto a las dos condiciones siguientes:

1. Este aparato no debe provocar interferencias perjudiciales.
2. Debe aceptar cualquier interferencia que reciba, incluidas las interferencias que puedan suponer un mal funcionamiento.

# **ATENCIÓN:**

Cualquier cambio o modificación que se realice sin ser aprobado expresamente por la parte responsable de la conformidad, es susceptible de anular el derecho del usuario a utilizar este equipo.

## **Español**

### **NOTA:**

Se ha comprobado que este equipo cumple con las especificaciones de un dispositivo digital de clase B, de acuerdo con la sección 15 de la norma FCC. Estas especificaciones se han diseñado para garantizar una protección adecuada contra las interferencias nocivas en instalaciones domésticas. Este aparato genera, utiliza y puede emitir energía en radiofrecuencia y, si no se instala y utiliza según las instrucciones, puede causar interferencias en la radiocomunicación.

Sin embargo, no hay garantía de que no se produzcan

interferencias en instalaciones concretas. Si este equipo causa interferencias nocivas en la recepción de radio o televisión, lo que puedes comprobar encendiendo y apagando el aparato, puedes intentar corregir el problema, como sigue:

- Reorienta o reubica la antena de recepción.
- Aumenta la separación entre el equipo y el receptor.
- Conecta el equipo a un circuito que no sea el del receptor.
- Pide ayuda al vendedor o a un técnico de radio/TV.



