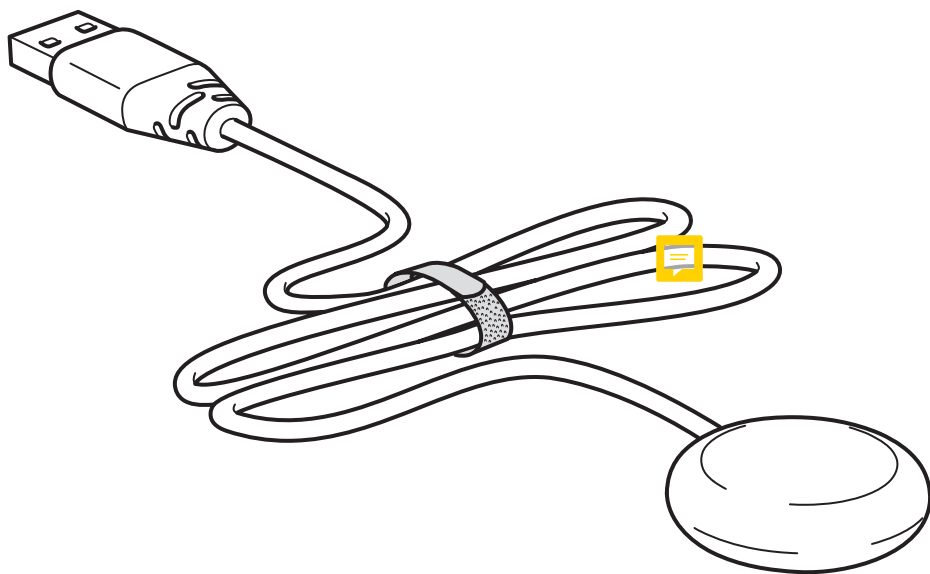


KAPPLAKE



Design and Quality
IKEA of Sweden



English

IMPORTANT SAFETY INSTRUCTIONS

For indoor use only.

Regularly check the cord, the transformer and all other parts for damage. If any part is damaged the product should not be used.

Important information! Keep these instructions for future use.

CAUTION!

The light source of this product is non-changeable light diodes (LED).

Do not disassemble the product, as the light diodes can cause damage to the eyes.

Do not immerse in water.

Cleaning

Use a damp cloth, never a strong cleaning agent.

English

WARNING

Deviation from the assembly instructions may result in a risk of fire or electric shock.

SAVE THESE INSTRUCTIONS



Français

CONSIGNES DE SÉCURITÉ IMPORTANTES

Uniquement pour une utilisation en intérieur.

Vérifier régulièrement que le câble, le transformateur et les autres parties ne sont pas endommagés. Si l'une de ces pièces est endommagée, ne pas utiliser le produit.

Information importante. Conserver la notice pour toute utilisation ultérieure.

MISE EN GARDE

La source lumineuse du produit est composée de diodes (LED) qui ne se remplacent pas.

Ne jamais démonter le produit, les diodes peuvent causer des blessures aux yeux.

Ne jamais immerger dans de l'eau.

Entretien

Nettoyer à l'aide d'un chiffon humide, éviter les détergents puissants.

Français

ATTENTION

Tout écart par rapport aux instructions d'assemblage peut entraîner un risque d'incendie ou de choc électrique.

CONSERVER CES MESURES DE SÉCURITÉ



Español

INSTRUCCIONES IMPORTANTES DE SEGURIDAD

Sólo para uso en interiores.

Comprobar el cable, el transformador y los demás componentes con regularidad para cerciorarte de que no se hayan dañado. Si el producto tiene algún componente dañado, no se debe usar.

¡Información importante! Guardar estas instrucciones para su uso futuro.

¡ADVERTENCIA!

La fuente de luz de este producto se compone de diodos luminosos (LED) que no pueden reemplazarse. Este producto no se debe desmontar, ya que los diodos luminosos pueden cuasar daños a los ojos. No se debe sumergir en agua.

Limpieza

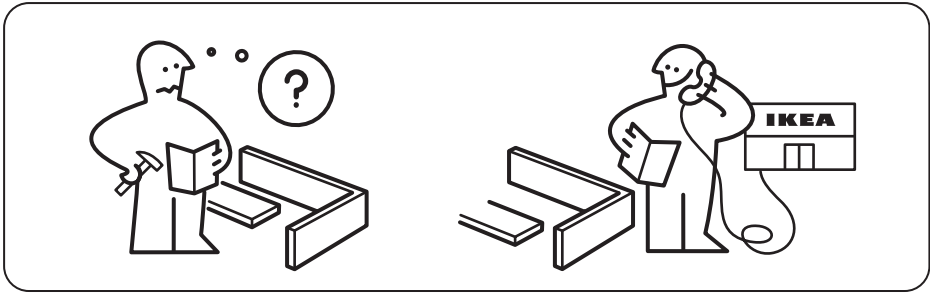
Utiliza un paño húmedo. Evita utilizar detergentes fuertes.

Español

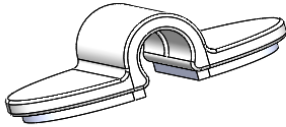
ADVERTENCIA

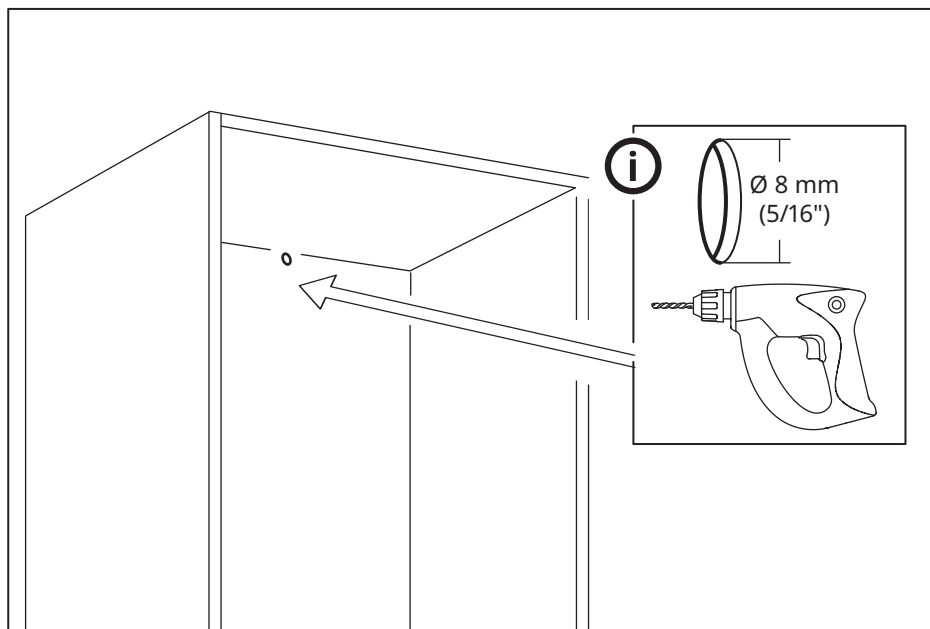
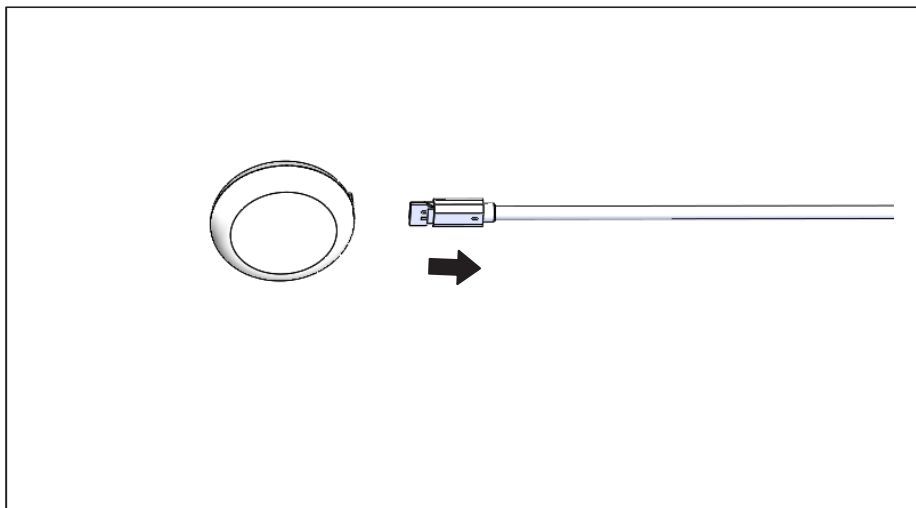
No seguir las instrucciones de montaje puede resultar en incendio o descarga eléctrica.

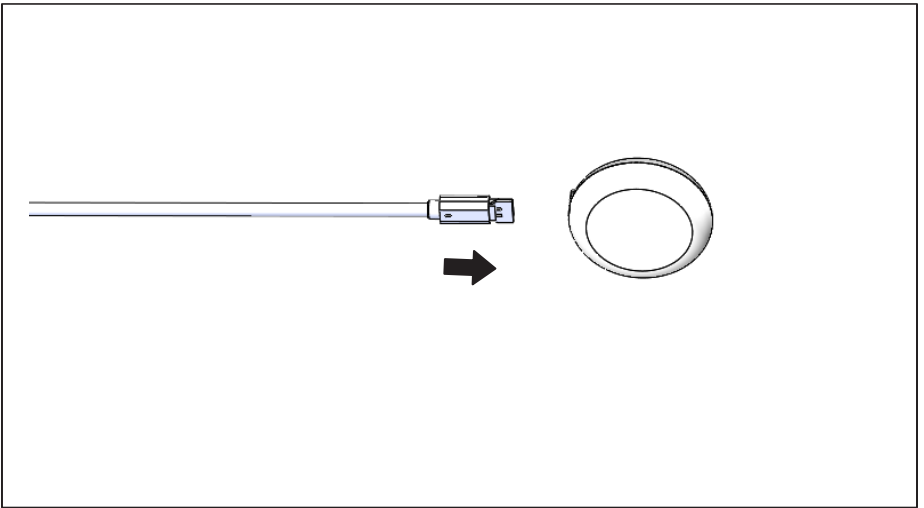
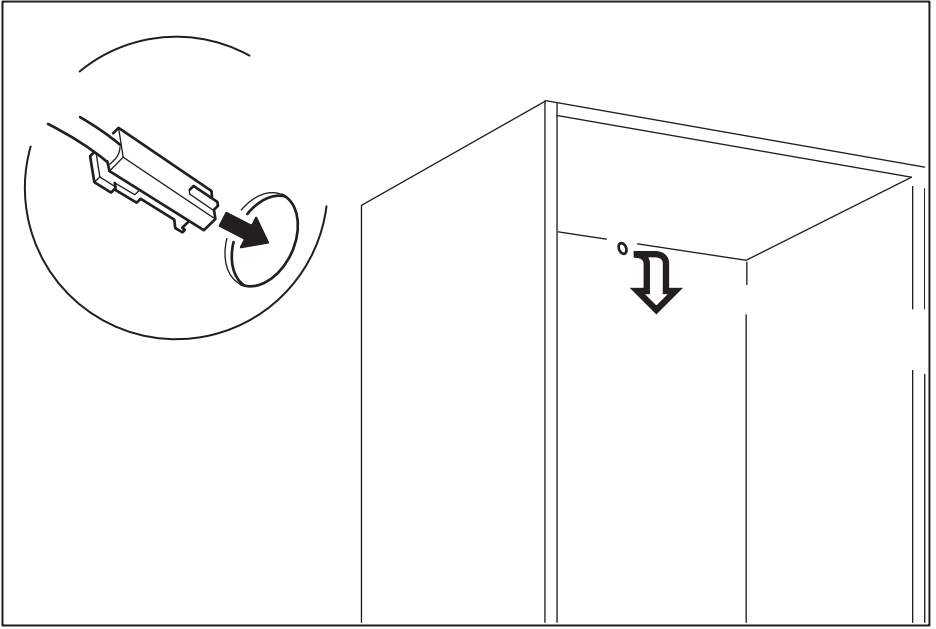
GUARDA ESTAS INSTRUCCIONES

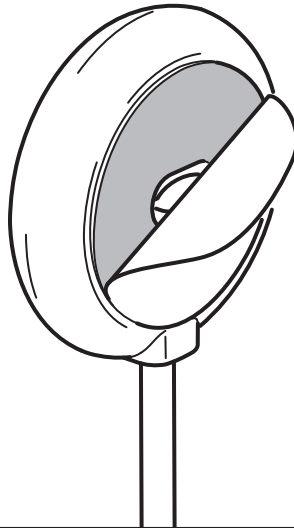
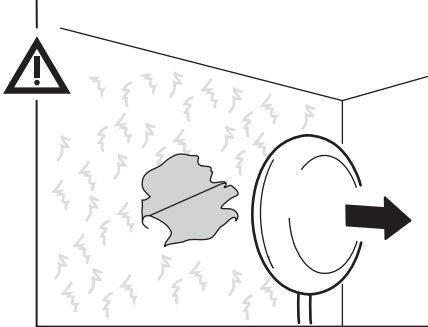
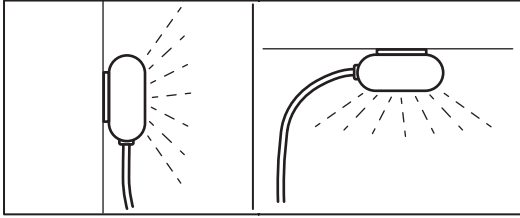


x1

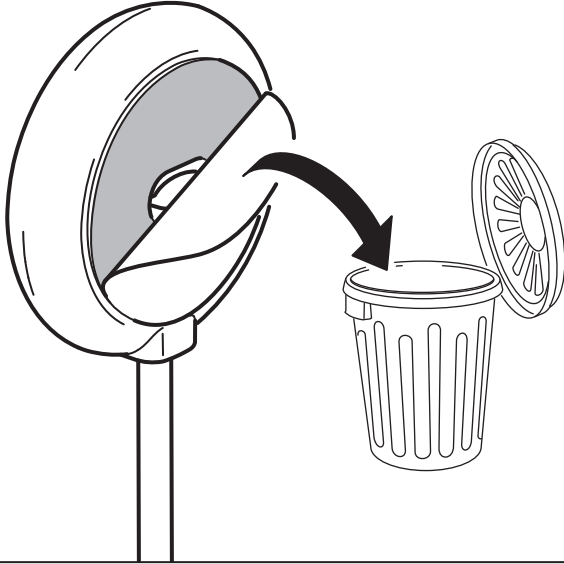




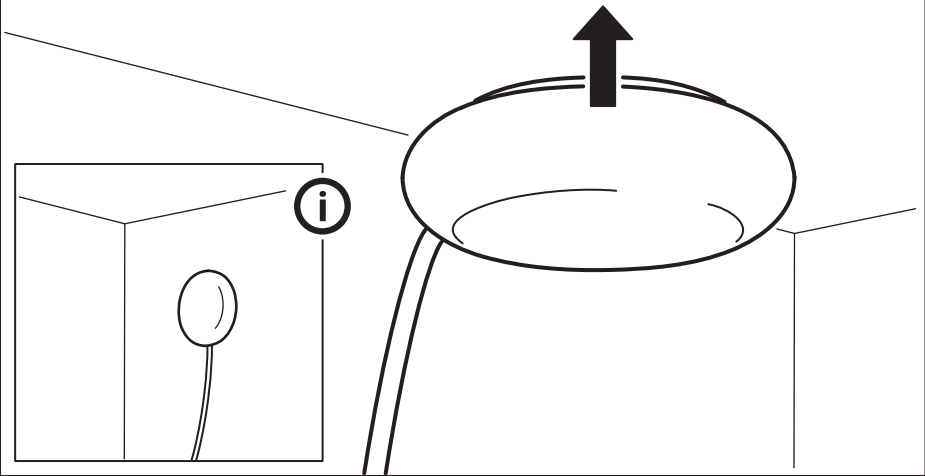


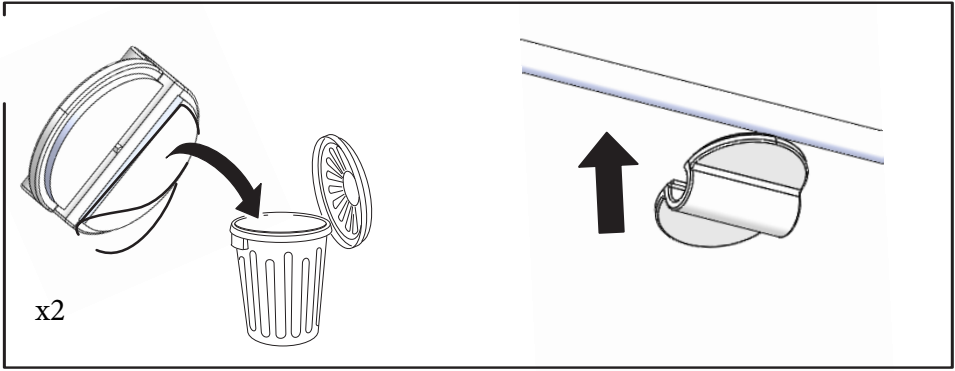


1

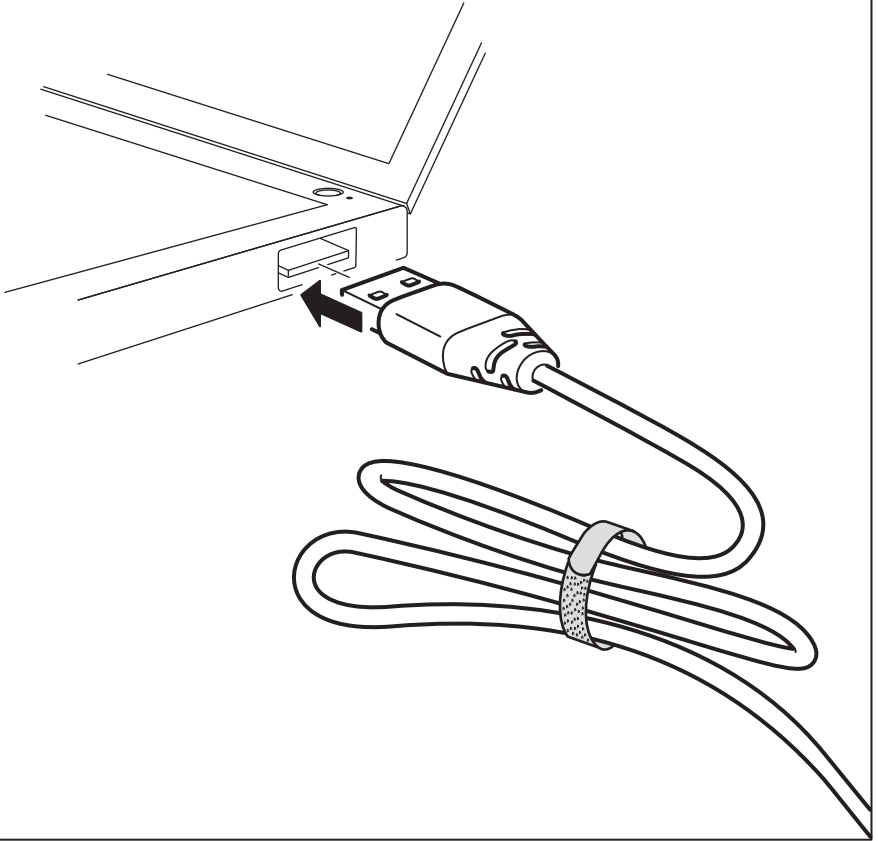
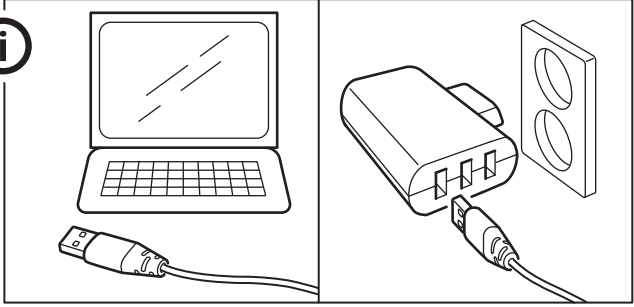


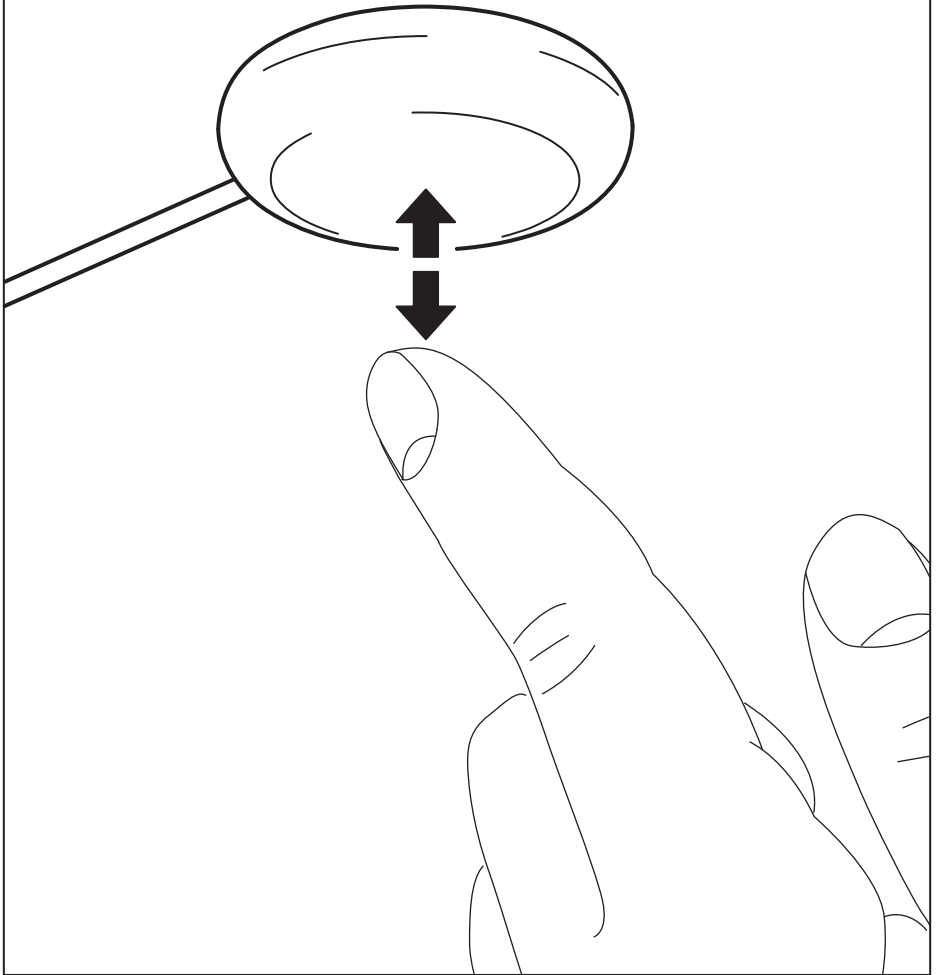
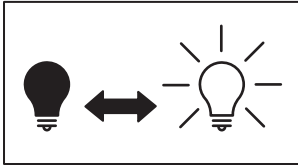
2





3





FCC15

English

This device complies with Part 15 of the FCC Rules.

This device contains licence-exempt transmitter(s)/receiver(s) that comply with Innovation Science and Economic Development Canada's licence-exempt RSS standard(s). Operation is subject to the following two conditions:

- (1) this device may not cause harmful interference, and
- (2) this device must accept any interference received, including interference that may cause undesired operation of the device.

WARNING:

Any changes or modifications to this unit not expressly approved by the party responsible for compliance could void the user's authority to operate the equipment.

NOTE:

This equipment has been tested and found to comply with the limits for a Class B digital device, pursuant to part 15 of the FCC Rules. These

limits are designed to provide reasonable protection against harmful interference in a residential installation.

This equipment generates, uses and can radiate radio frequency energy and, if not installed and used in accordance with the instructions, may cause harmful interference to radio communications. However, there is no guarantee that interference will not occur in a particular installation. If this equipment does cause harmful interference to radio or television reception, which can be determined by turning the equipment off and on, the user is encouraged to try to correct the interference by one or more of the following measures:

- Reorient or relocate the receiving antenna.
- Increase the separation between the equipment and receiver.
- Connect the equipment into an outlet on a circuit different from that to which the receiver is connected.
- Consult the dealer or an experienced radio/TV technician for help.

Français

Ce dispositif est conforme à la section 15 des règlements de la FCC.

Ce dispositif contient un ou plusieurs émetteurs/récepteurs sans licence qui sont conformes à la ou aux normes RSS sans licence d'Innovation, Sciences et Développement économique Canada.

Le fonctionnement est soumis aux deux conditions suivantes :

- (1) L'appareil ne doit pas produire de brouillage,
- (2) l'appareil doit accepter tout brouillage radioélectrique subi, même si cela est susceptible de compromettre son fonctionnement.

ATTENTION :

Tout changement ou modification apportés à cet appareil sans approbation expresse de la partie responsable de la conformité peut rendre nulle la capacité de l'utilisateur à utiliser cet appareil.



Design and Quality
IKEA of Sweden

REMARQUE :

Cet appareil a été testé et il est conforme aux exigences relatives aux appareils électroniques de classe B, selon la section 15 des règles de la FCC (Commission fédérale des communications). Ces exigences sont prévues pour fournir une protection raisonnable contre les interférences nuisibles dans le cas d'une installation domestique.

Cet appareil génère, utilise et peut émettre de l'énergie sous forme de fréquences radio. Si l'appareil n'est pas installé ou utilisé conformément aux instructions, il peut provoquer des interférences perturbant les communications radio. Il est cependant impossible de garantir l'absence totale d'interférences d'une installation donnée. Si cet appareil produit des interférences nuisibles à la réception radio/télévision, ce qui peut-être déterminé en mettant successivement l'appareil sous tension et hors tension, nous conseillons à l'utilisateur d'essayer de remédier à ce problème en suivant l'une des procédures suivantes :

- Réorienter ou déplacer l'antenne de réception.

- Augmenter la distance entre l'appareil et le récepteur.
- Brancher l'appareil à une prise placée sur un circuit différent de celui auquel le récepteur est raccordé.
- Contacter votre revendeur ou tout technicien radio/TV qualifié pour obtenir de l'aide.

Español

Este dispositivo cumple la parte 15 de la normativa de la FCC.

Este dispositivo contiene transmisores/receptores exentos de licencia que cumplen las normas RSS de exención de licencia del Innovation Science and Economic Development Canada.

El funcionamiento está sujeto a las dos condiciones siguientes:

- (1) El aparato no debe producir interferencias dañinas y
- (2) el aparato debe aceptar cualquier interferencia que reciba, incluidas las que puedan determinar el funcionamiento no deseado del mismo.

ATENCIÓN:

Cualquier cambio o modificación que se realice en este aparato sin

la aprobación expresa de la parte responsable de la conformidad puede anular la capacidad del usuario para utilizar el aparato.

NOTA:

Este equipo ha sido probado para comprobar que cumple los límites establecidos en los dispositivos digitales de Clase B, según el apartado 15 del reglamento FCC. Estos límites se han establecido para proporcionar una protección razonable contra las interferencias perjudiciales en una instalación doméstica.

Este equipo genera, usa e irradia energía de radiofrecuencia, y si no se instala y se usa de acuerdo con las instrucciones, puede causar interferencias perjudiciales en las comunicaciones por radio. Sin embargo no existe garantía de que no se produzcan interferencias en una instalación en concreto. Si el equipo produjera interferencias perjudiciales en la recepción de radio o TV, lo que se puede comprobar encendiendo y apagando el equipo, recomendamos al usuario que intente corregir dichas interferencias adoptando una o más de las siguientes medidas:

- Reorientar o recolocar la antena receptora.
- Aumentar la distancia entre el equipo y el receptor.
- Conectar el equipo a un enchufe o circuito distinto al que esté conectado el receptor.
- Solicitar ayuda al vendedor o a un técnico cualificado de radio/TV.