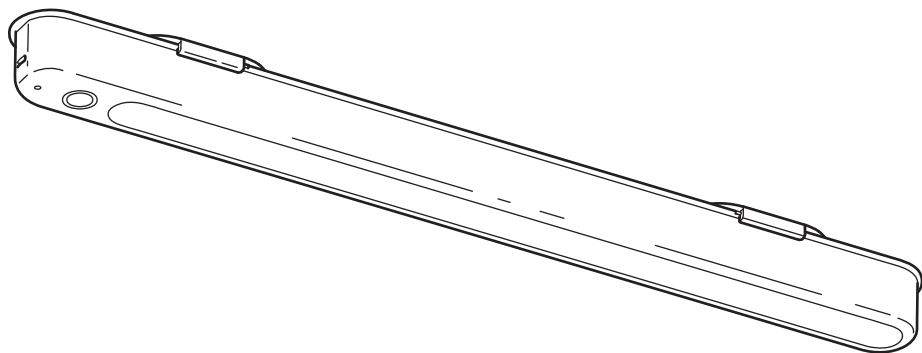


ROLFSTORP



Design and Quality
IKEA of Sweden



中文

重要事项 - 请仔细阅读 - 保留，以备将来参考

警告!

警告 - 电力产品

建议3岁以下儿童不要使用。在使用所有的电力产品时，在安装和使用的过程中，应遵循预防措施，以防触电。

中文

存放前，必须取出电池。

中文

该照明装置内的光源不可替换，若光源无法继续使用，必须更换整个照明装置。

中文

仅使用产品规定的配套电池。请勿将新旧电池、不同品牌或类型的电池混合使用。

中文

电池须另购。宜家推荐 LADDA 拉达 HR6 AA 1.2V 2450mAh 充电电池。需要3节电池。

English

IMPORTANT - READ CAREFULLY - KEEP FOR FUTURE REFERENCE
WARNING!

CAUTION - ELECTRICALLY OPERATED PRODUCT
Not recommended for children under 3 years of age. As with all electric products, precautions should be observed during handling and use to prevent electric shock.

English

ALWAYS REMOVE THE BATTERIES BEFORE STORING.

English

The light source of this luminaire is not replaceable; when the light source reaches its end of life the whole luminaire shall be replaced.

English

Only use batteries that are intended for the product. Do not mix old and new batteries, different brands or types.

English

Batteries are sold separately. IKEA recommends LADDA rechargeable battery 2450 mAh HR6 AA 1.2V. 3 pieces required.

繁中

重要 - 仔細閱讀 - 保留做為未來參考

警告!

警告 - 電氣操作產品

不建議3歲以下兒童使用。如同所有的電氣產品，使用操作時，應遵守預防措施，以防觸電。

繁中

存放前務必拆下電池。

繁中

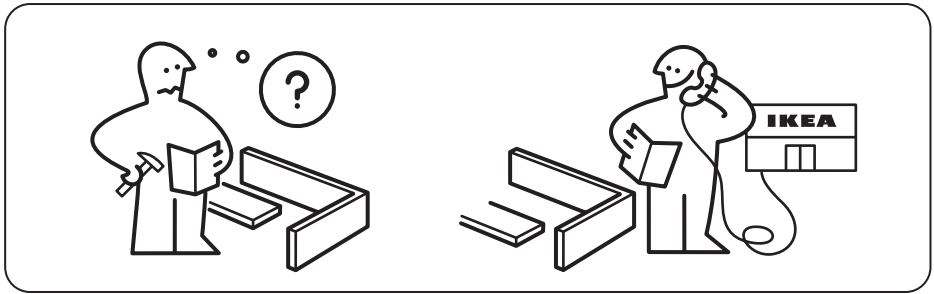
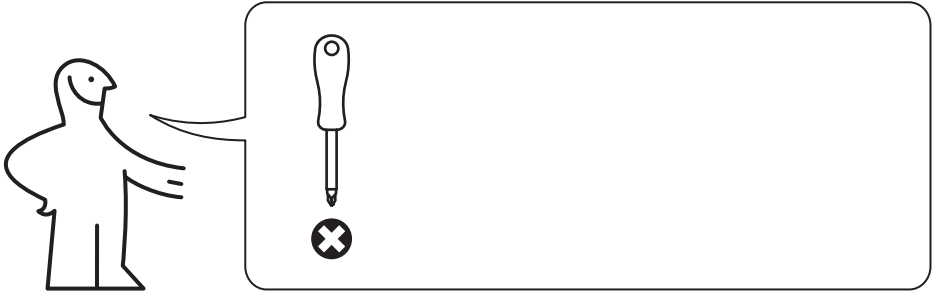
不可更換燈泡；如果燈泡無法發亮，請更換整組燈具。

繁中

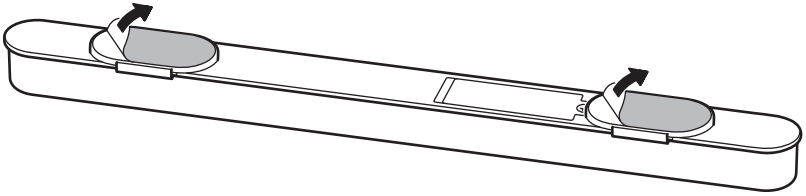
僅能使用產品專用電池；請勿混合使用新舊電池、不同品牌或類型的電池

繁中

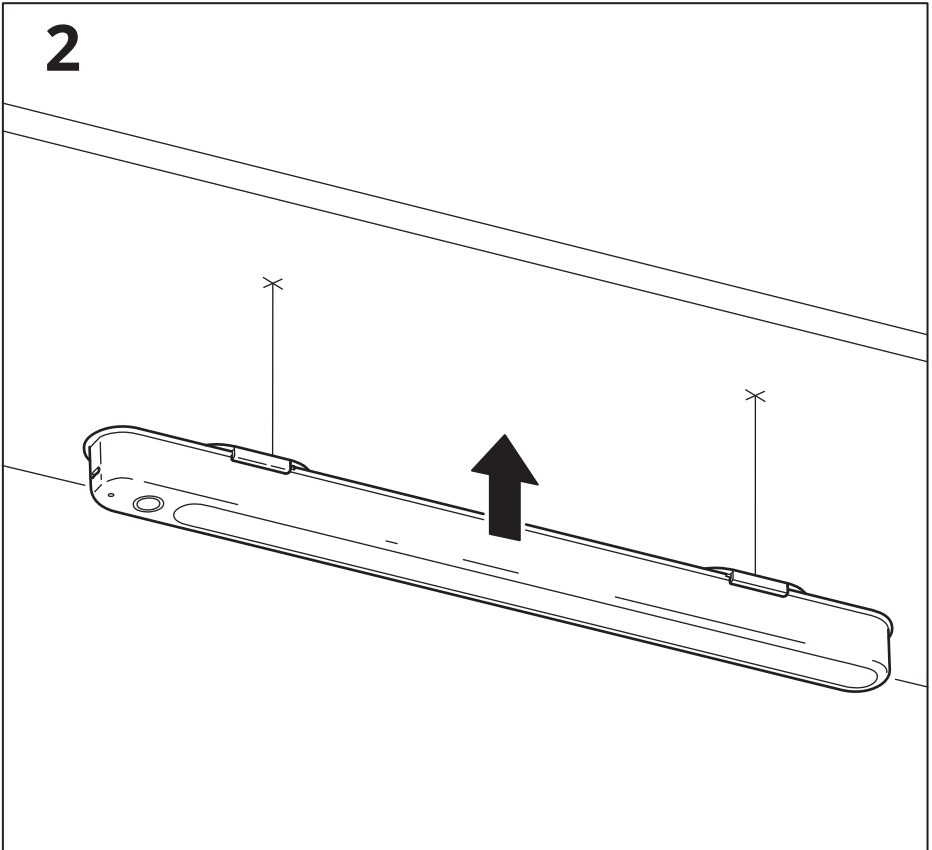
電池需另購，請使用3個3號電池(2450 mAh HR6 AA 1.2V)

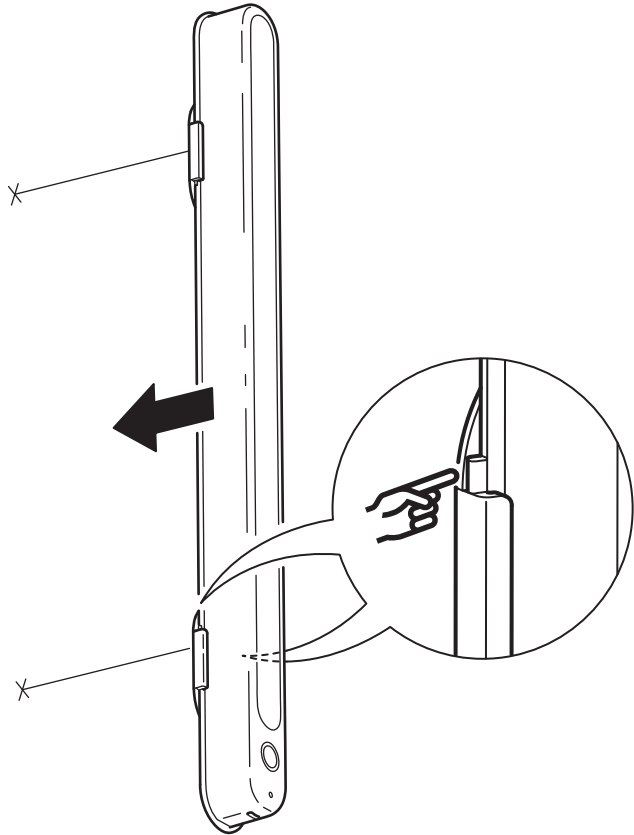


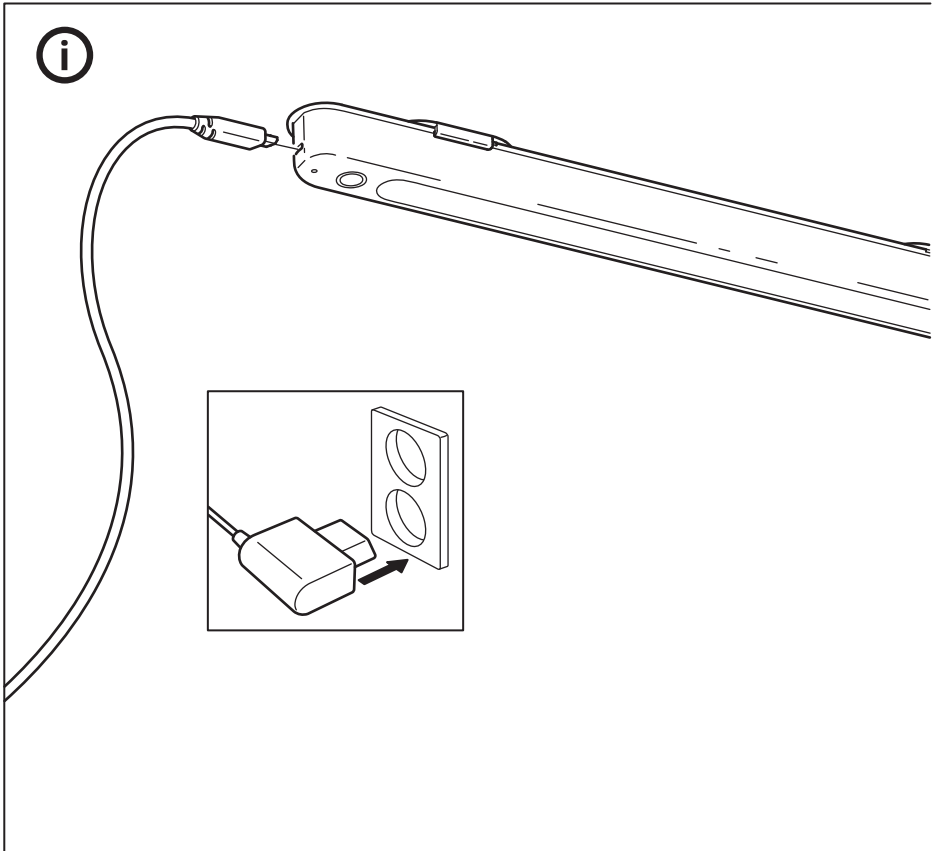
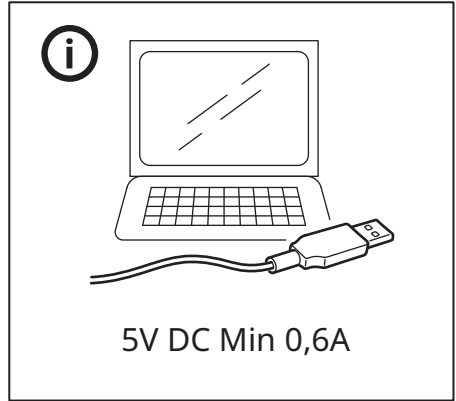
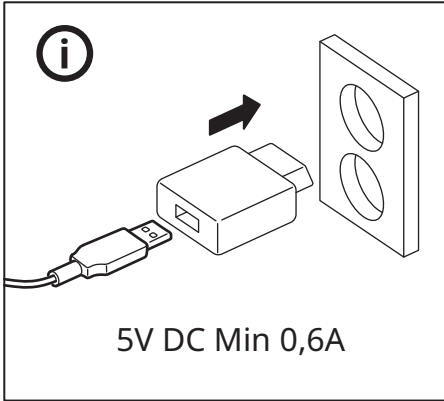
1

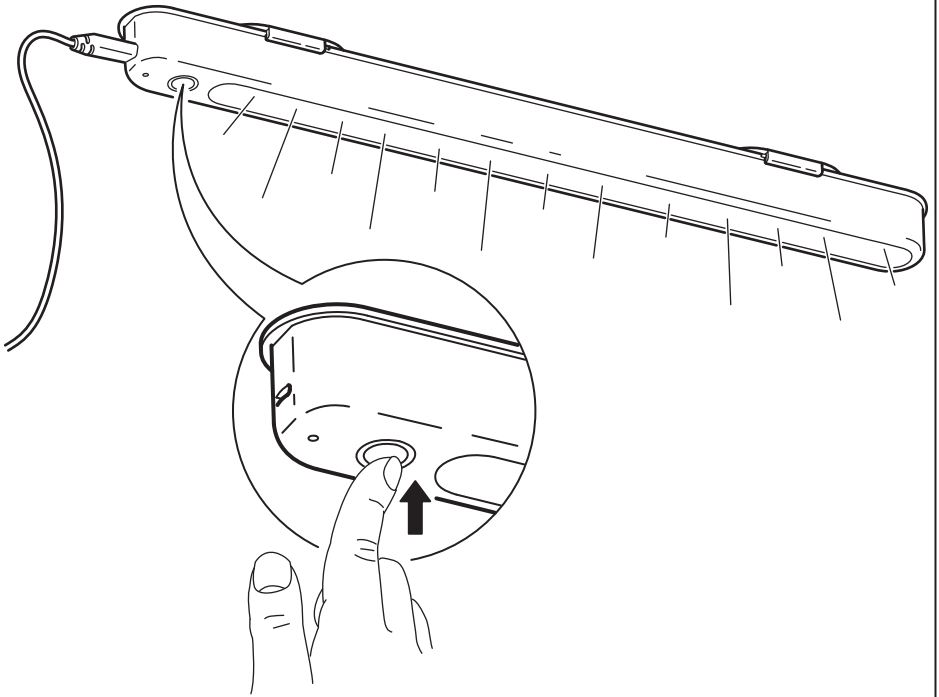


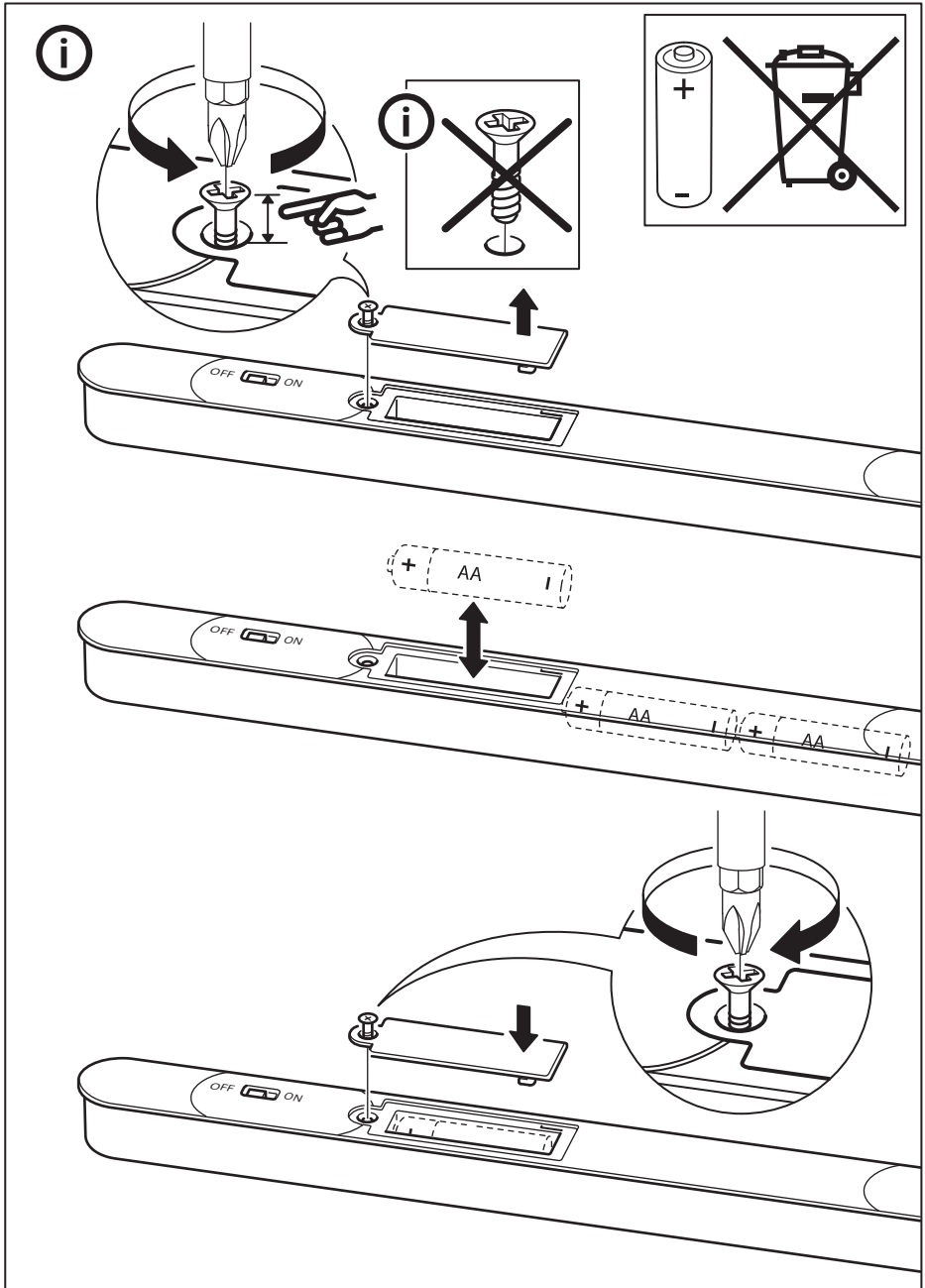
2

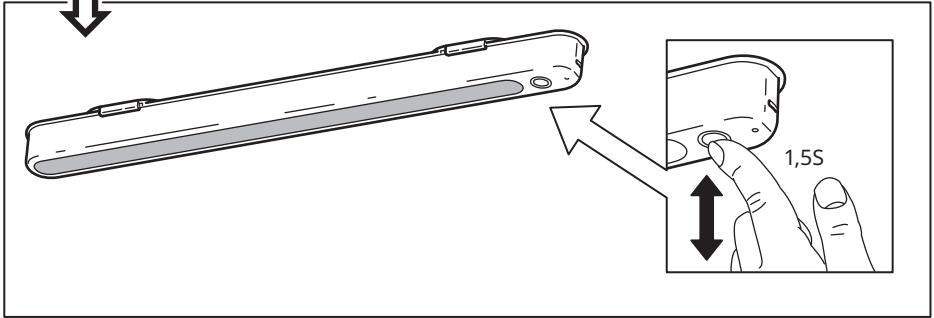
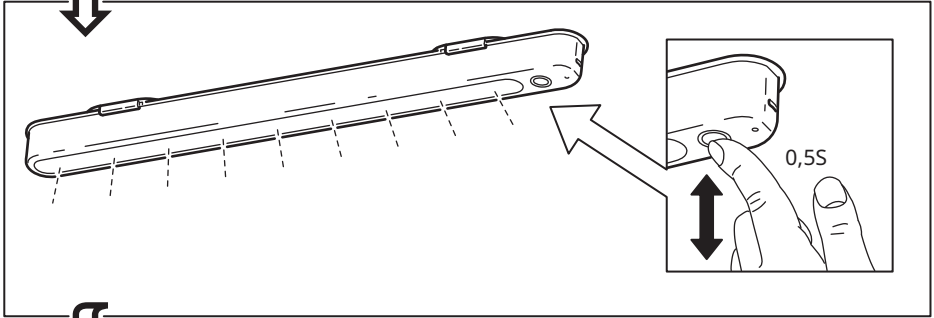
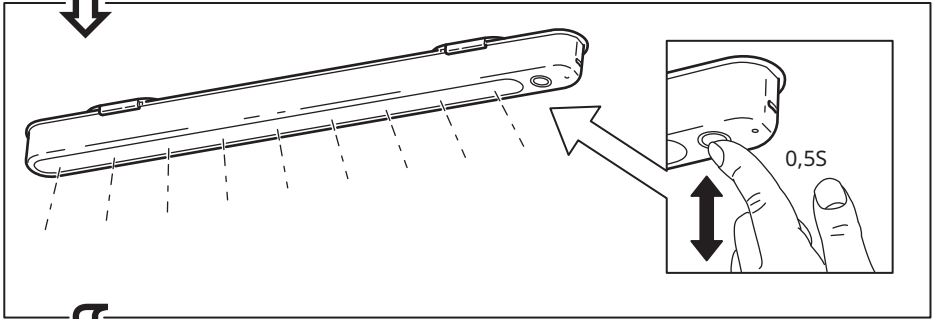
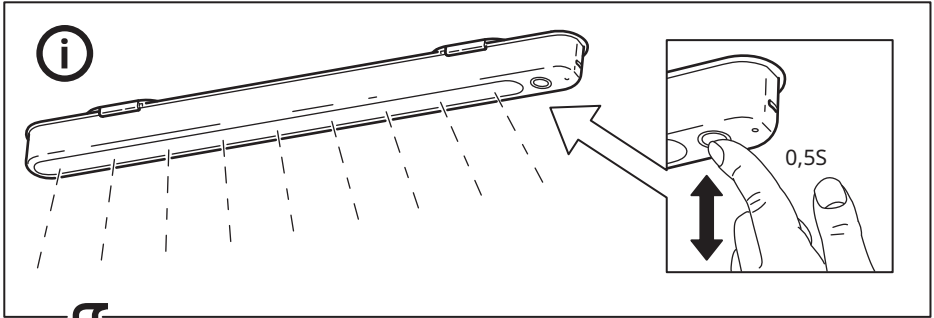


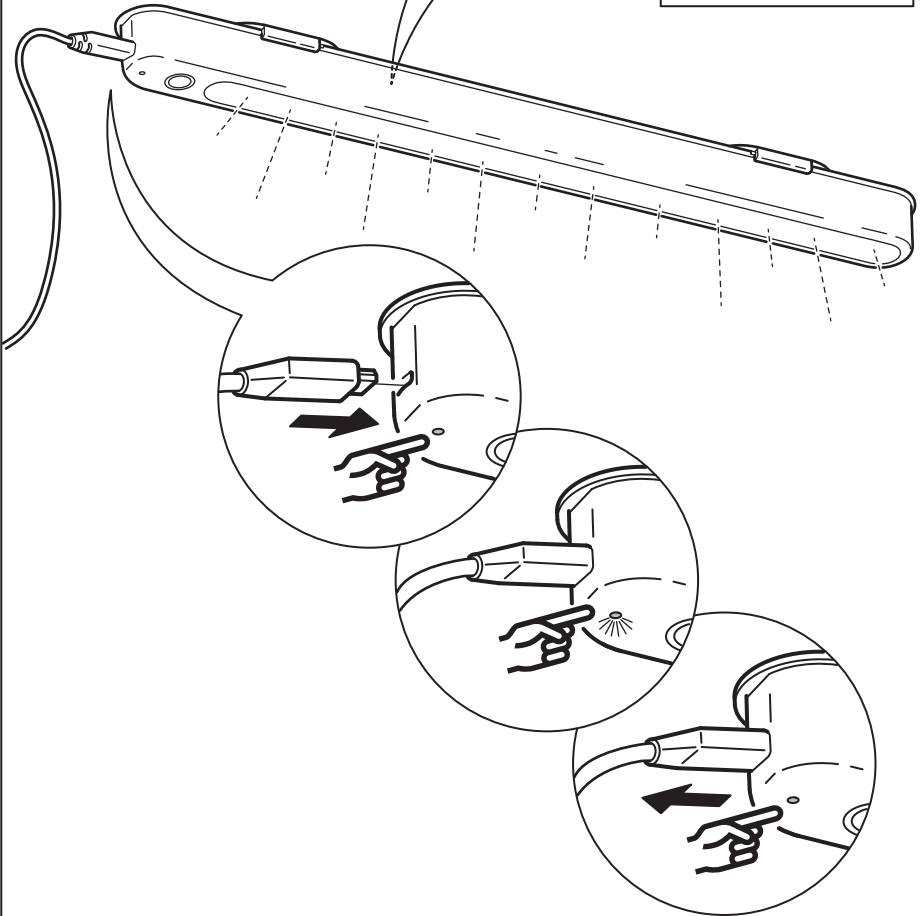
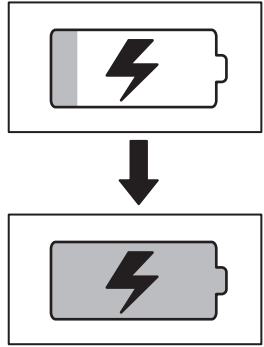
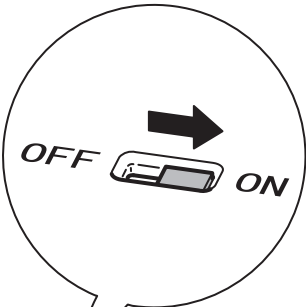












FCC15

English

This device complies with Part 15 of the FCC Rules.

This device contains licence-exempt transmitter(s)/receiver(s) that comply with Innovation Science and Economic Development Canada's licence-exempt RSS standard(s). Operation is subject to the following two conditions:

- (1) this device may not cause harmful interference, and
- (2) this device must accept any interference received, including interference that may cause undesired operation of the device.

WARNING:

Any changes or modifications to this unit not expressly approved by the party responsible for compliance could void the user's authority to operate the equipment.

NOTE:

This equipment has been tested and found to comply with the limits for a Class B digital device, pursuant to part 15 of the FCC Rules. These

limits are designed to provide reasonable protection against harmful interference in a residential installation.

This equipment generates, uses and can radiate radio frequency energy and, if not installed and used in accordance with the instructions, may cause harmful interference to radio communications. However, there is no guarantee that interference will not occur in a particular installation. If this equipment does cause harmful interference to radio or television reception, which can be determined by turning the equipment off and on, the user is encouraged to try to correct the interference by one or more of the following measures:

- Reorient or relocate the receiving antenna.
- Increase the separation between the equipment and receiver.
- Connect the equipment into an outlet on a circuit different from that to which the receiver is connected.
- Consult the dealer or an experienced radio/TV technician for help.

Français

Ce dispositif est conforme à la section 15 des règlements de la FCC.

Ce dispositif contient un ou plusieurs émetteurs/récepteurs sans licence qui sont conformes à la ou aux normes RSS sans licence d'Innovation, Sciences et Développement économique Canada.

Le fonctionnement est soumis aux deux conditions suivantes :

- (1) L'appareil ne doit pas produire de brouillage,
- (2) l'appareil doit accepter tout brouillage radioélectrique subi, même si cela est susceptible de compromettre son fonctionnement.

ATTENTION :

Tout changement ou modification apportés à cet appareil sans approbation expresse de la partie responsable de la conformité peut rendre nulle la capacité de l'utilisateur à utiliser cet appareil.



Design and Quality
IKEA of Sweden

REMARQUE :

Cet appareil a été testé et il est conforme aux exigences relatives aux appareils électroniques de classe B, selon la section 15 des règles de la FCC (Commission fédérale des communications). Ces exigences sont prévues pour fournir une protection raisonnable contre les interférences nuisibles dans le cas d'une installation domestique.

Cet appareil génère, utilise et peut émettre de l'énergie sous forme de fréquences radio. Si l'appareil n'est pas installé ou utilisé conformément aux instructions, il peut provoquer des interférences perturbant les communications radio. Il est cependant impossible de garantir l'absence totale d'interférences d'une installation donnée. Si cet appareil produit des interférences nuisibles à la réception radio/télévision, ce qui peut-être déterminé en mettant successivement l'appareil sous tension et hors tension, nous conseillons à l'utilisateur d'essayer de remédier à ce problème en suivant l'une des procédures suivantes :

- Réorienter ou déplacer l'antenne de réception.

- Augmenter la distance entre l'appareil et le récepteur.
- Brancher l'appareil à une prise placée sur un circuit différent de celui auquel le récepteur est raccordé.
- Contacter votre revendeur ou tout technicien radio/TV qualifié pour obtenir de l'aide.

Español

Este dispositivo cumple la parte 15 de la normativa de la FCC.

Este dispositivo contiene transmisores/receptores exentos de licencia que cumplen las normas RSS de exención de licencia del Innovation Science and Economic Development Canada.

El funcionamiento está sujeto a las dos condiciones siguientes:

- (1) El aparato no debe producir interferencias dañinas y
- (2) el aparato debe aceptar cualquier interferencia que reciba, incluidas las que puedan determinar el funcionamiento no deseado del mismo.

ATENCIÓN:

Cualquier cambio o modificación que se realice en este aparato sin

la aprobación expresa de la parte responsable de la conformidad puede anular la capacidad del usuario para utilizar el aparato.

NOTA:

Este equipo ha sido probado para comprobar que cumple los límites establecidos en los dispositivos digitales de Clase B, según el apartado 15 del reglamento FCC. Estos límites se han establecido para proporcionar una protección razonable contra las interferencias perjudiciales en una instalación doméstica.

Este equipo genera, usa e irradia energía de radiofrecuencia, y si no se instala y se usa de acuerdo con las instrucciones, puede causar interferencias perjudiciales en las comunicaciones por radio. Sin embargo no existe garantía de que no se produzcan interferencias en una instalación en concreto. Si el equipo produjera interferencias perjudiciales en la recepción de radio o TV, lo que se puede comprobar encendiendo y apagando el equipo, recomendamos al usuario que intente corregir dichas interferencias adoptando una o más de las siguientes medidas:

- Reorientar o recolocar la antena receptora.
- Aumentar la distancia entre el equipo y el receptor.
- Conectar el equipo a un enchufe o circuito distinto al que esté conectado el receptor.
- Solicitar ayuda al vendedor o a un técnico cualificado de radio/TV.