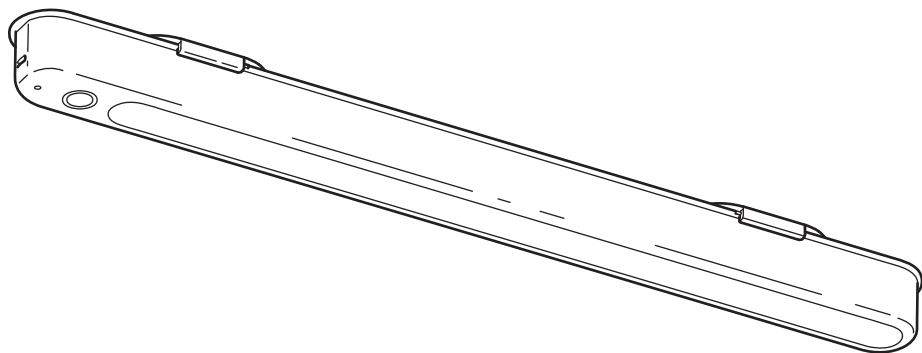


ROLFSTORP



Design and Quality
IKEA of Sweden



中文

重要事项 - 请仔细阅读 - 保留，以备将来参考

警告!

警告 - 电力产品

建议3岁以下儿童不要使用。在使用所有的电力产品时，在安装和使用的过程中，应遵循预防措施，以防触电。

中文

存放前，必须取出电池。

中文

该照明装置内的光源不可替换，若光源无法继续使用，必须更换整个照明装置。

中文

仅使用产品规定的配套电池。请勿将新旧电池、不同品牌或类型的电池混合使用。

中文

电池须另购。宜家推荐 LADDA 拉达 HR6 AA 1.2V 2450mAh 充电电池。需要3节电池。

English

IMPORTANT - READ CAREFULLY - KEEP FOR FUTURE REFERENCE
WARNING!

CAUTION - ELECTRICALLY OPERATED PRODUCT
Not recommended for children under 3 years of age. As with all electric products, precautions should be observed during handling and use to prevent electric shock.

English

ALWAYS REMOVE THE BATTERIES BEFORE STORING.

English

The light source of this luminaire is not replaceable; when the light source reaches its end of life the whole luminaire shall be replaced.

English

Only use batteries that are intended for the product. Do not mix old and new batteries, different brands or types.

English

Batteries are sold separately. IKEA recommends LADDA rechargeable battery 2450 mAh HR6 AA 1.2V. 3 pieces required.

繁中

重要 - 仔細閱讀 - 保留做為未來參考

警告!

警告 - 電氣操作產品

不建議3歲以下兒童使用。如同所有的電氣產品，使用操作時，應遵守預防措施，以防觸電。

繁中

存放前務必拆下電池。

繁中

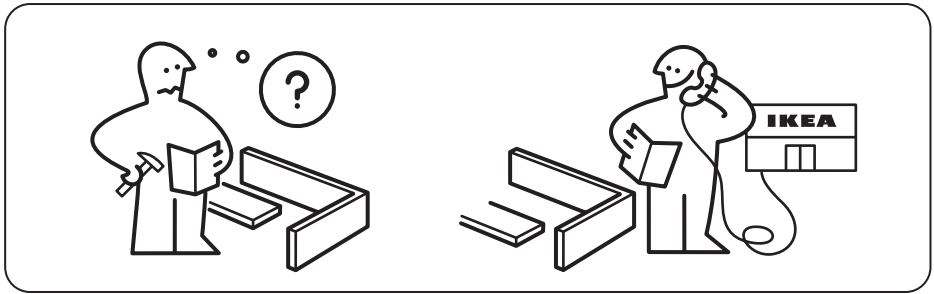
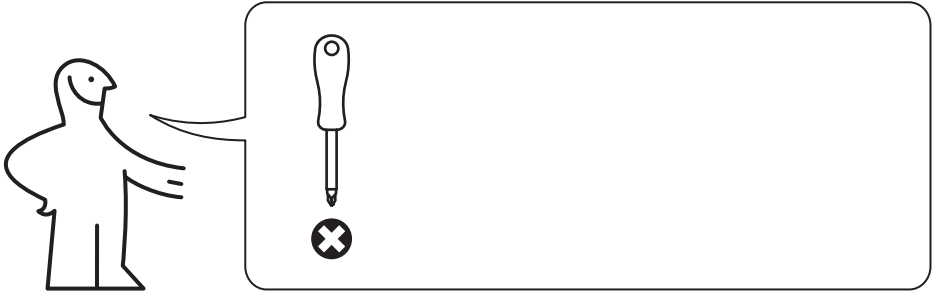
不可更換燈泡；如果燈泡無法發亮，請更換整組燈具。

繁中

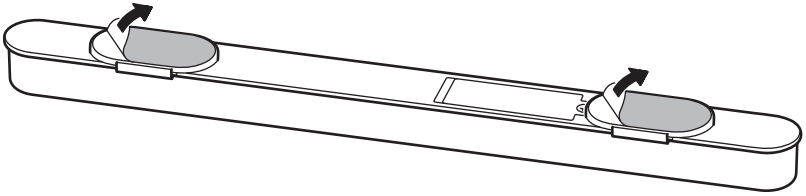
僅能使用產品專用電池；請勿混合使用新舊電池、不同品牌或類型的電池

繁中

電池需另購，請使用3個3號電池(2450 mAh HR6 AA 1.2V)



1



2

