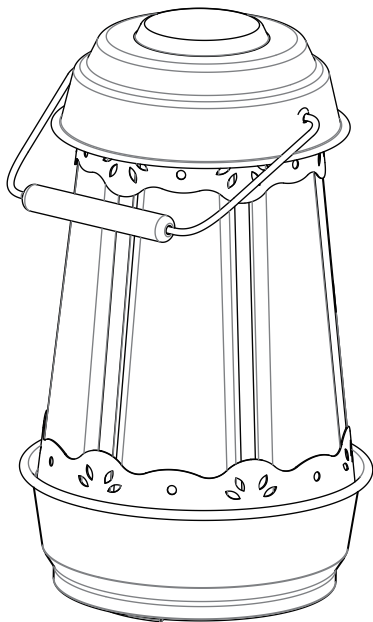


SOMMARLÅNKE



Design and Quality
IKEA of Sweden



English

For INDOOR & OUTDOOR USE!

English

IMPORTANT SAFETY INSTRUCTIONS

Regularly check the cord, the transformer and all other parts for damage. If any part is damaged the product should not be used.

CAUTION!

The light source of this product is nonchangeable light diodes (LED). Do not disassemble the product, as the light diodes can cause damage to the eyes.

English

WARNING

Deviation from the assembly instructions may result in a risk of fire or electric shock.

English

This device complies with part 15 of the FCC Rules.

Operation is subjected to the following two conditions:

1. This device may not cause harmful interference, and
2. this device must accept any interference received, including interference that may cause undesired operation.

WARNING

Changes or modifications not expressly approved by the party responsible for compliance could void the user's authority to operate the equipment.

English

NOTE:

This equipment has been tested and found to comply with the limits for a Class B digital device, pursuant to part 15 of the FCC Rules. These limits are designed to provide reasonable protection against harmful interference

in a residential installation. This equipment generates, uses and can radiate radio frequency energy and, if not installed and used in accordance with the instructions, may cause harmful interference to radio communications. However, there is no guarantee that interference will not occur in a particular installation. If this equipment does cause harmful interference to

by turning the equipment off and on, the user is encouraged to try to correct the interference by one or more of the following measures:

- Reorient or relocate the receiving antenna.

- Increase the separation between the equipment and receiver.

- Connect the equipment into an outlet on a circuit different from that to which the receiver is connected.

- Consult the dealer or an experienced radio/TV technician for help.

English

READ AND FOLLOW ALL SAFETY INSTRUCTIONS

- This decorative item is not intended for use by people (including children) whose physical, sensory or mental capabilities are different or reduced, or who lack experience

or knowledge, unless they are otherwise supervised

- Children must be supervised to ensure that items are not used as toys.

CAUTION and mind the following. To reduce the risk of fire and electric shock:

- Disconnect decorative item from power source before performing any maintenance or cleaning activity.
- Do not place or hang near gas installations or electric heaters, fireplaces, candles, or other similar heating sources.
- Disconnect the item when leaving the house, going to bed, or if left unattended.
- Do not cover decorative item with fabric, paper or any material that is not part of the product when it is being used.

SAVE THESE INSTRUCTIONS



Français

Pour une utilisation INTERIEURE et EXTERIEURE !

Français

CONSIGNES DE SÉCURITÉ IMPORTANTES

Vérifier régulièrement que le câble, le transformateur et les autres parties ne sont pas endommagés.

Si une de ces pièces est endommagée, ne pas utiliser le produit.

MISE EN GARDE!

La source lumineuse du produit est composée de diodes (LED) qui ne se remplacent pas.

Ne jamais démonter le produit, les diodes peuvent causer des blessures aux yeux.

Français

ATTENTION

Tout écart par rapport aux instructions d'assemblage peut entraîner un risque d'incendie ou de choc électrique.

Français

Cet appareil est conforme à la partie 15 des règles de la FCC. Son fonctionnement est soumis aux deux conditions suivantes:

1. Cet appareil ne doit pas provoquer de brouillage préjudiciable et
2. il doit accepter tout brouillage reçu, y compris le brouillage pouvant entraîner un mauvais fonctionnement.

ATTENTION:

Tout changement apporté à cet appareil non expressément approuvé par la partie responsable de la conformité est susceptible d'annuler le droit de l'utilisateur à se servir de cet équipement.

Français

NOTE:

Cet équipement a été testé et déclaré conforme aux limites imposées aux appareils numériques de la classe B, en vertu de la partie 15 des règles de la FCC. Ces limites sont conçues pour assurer une protection suffisante contre les interférences nuisibles dans les installations résidentielles. Cet équipement génère, utilise et peut dégager de l'énergie de radiofréquence et, s'il n'est pas installé et utilisé conformément aux instructions du fabricant, provoquer un brouillage préjudiciable aux communications radio. Il n'existe

toutefois aucune garantie qu'un équipement particulier ne sera pas victime de brouillage. Si cet équipement entraîne un brouillage préjudiciable à la réception des émissions radio ou de télévision, identifiable en mettant le terminal hors puis sous tension, il est recommandé à l'utilisateur de tenter de résoudre ce problème au moyen d'une ou plusieurs des mesures suivantes:

- Orienter l'antenne réceptrice différemment ou la changer de place.
- Augmenter la distance séparant l'équipement du récepteur.
- Connecter l'appareil à une prise sur un circuit différent de celui auquel est branché le récepteur.
- Obtenir de l'aide auprès du revendeur ou d'un technicien radio/TV expérimenté.

Français

LIRE ET SUIVRE CES INSTRUCTIONS DE SECURITE.

- Ce produit décoratif ne doit pas être utilisé par des personnes (y compris des enfants) avec des capacités physiques, sensorielles ou mentales réduites, ou manquant d'expérience et de connaissances, à moins d'être surveillées.
- Veiller à ce que les enfants ne jouent pas avec ces produits.

ATTENTION Pour réduire le risque de choc électrique et d'incendie:

- Débrancher l'objet décoratif de sa source d'alimentation avant de le nettoyer ou de le réparer.
- Ne doit pas être monté ou placé à proximité d'un radiateur électrique, d'une cheminée, d'une bougie ou d'une autre source de chaleur similaire.
- Débrancher le produit avant de sortir de la maison, de vous coucher ou si vous n'êtes pas en mesure de le surveiller.
- Le produit ne doit pas être recouvert de tissu, de papier ou d'un autre matériau qui ne fait pas partie du produit lors de son utilisation.

CONSERVER CES INSTRUCTIONS



Español

Para USO EN INTERIORES Y EXTERIORES.

Español

INSTRUCCIONES DE SEGURIDAD IMPORTANTES

Comprueba con regularidad el cable, el transformador y todos los demás componentes por si hubiera daños. Si resulta dañada cualquier parte del equipo, el producto no deberá utilizarse.

¡ATENCIÓN!

La fuente lumínica de este producto son diodos (LED), que no pueden ser sustituidos.

Español

ADVERTENCIA

No seguir las instrucciones de montaje puede resultar en incendio o descarga eléctrica.

Español

Este aparato cumple la parte 15 de las normas FCC. Su funcionamiento está sujeto a las dos condiciones siguientes:

1. Este aparato no debe provocar interferencias perjudiciales.
2. Debe aceptar cualquier interferencia que reciba, incluidas las interferencias que puedan suponer un mal funcionamiento.

ATENCIÓN:

Cualquier cambio o modificación que se realice sin ser aprobado expresamente por la parte responsable de la conformidad, es susceptible de anular el derecho del usuario a utilizar este equipo.

Español

NOTA:

Se ha comprobado que este equipo cumple con las especificaciones de un dispositivo digital de clase B, de acuerdo con la sección 15 de la norma FCC. Estas especificaciones se han diseñado para garantizar una protección adecuada contra las interferencias nocivas en instalaciones domésticas. Este aparato genera, utiliza y puede emitir energía en radiofrecuencia y, si no se instala y utiliza según las instrucciones, puede causar interferencias en la radiocomunicación.

Sin embargo, no hay garantía de que no se produzcan

interferencias en instalaciones concretas. Si este equipo causa interferencias nocivas en la recepción de radio o televisión, lo que puedes comprobar encendiendo y apagando el aparato, puedes intentar corregir el problema, como sigue:

- Reorienta o reubica la antena de recepción.
- Aumenta la separación entre el equipo y el receptor.
- Conecta el equipo a un circuito que no sea el del receptor.
- Pide ayuda al vendedor o a un técnico de radio/TV.

Español

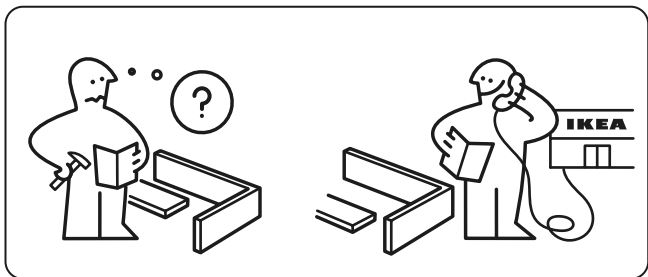
LEER Y APLICAR ESTAS INSTRUCCIONES DE SEGURIDAD

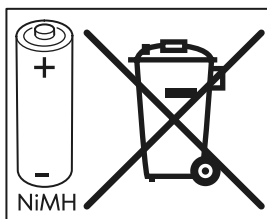
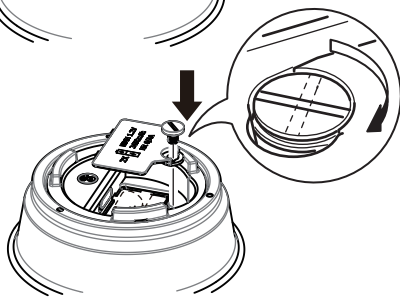
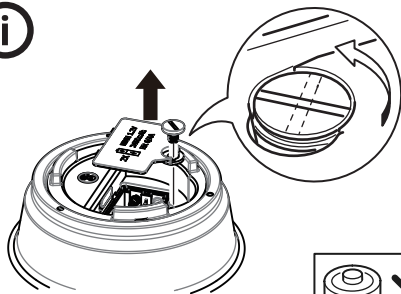
- Este producto decorativo no debe ser utilizado por personas (incluidos los niños) con las capacidades físicas, sensoriales o mentales reducidas, o con falta de experiencia y conocimientos, a no ser que sean supervisados.
- Comprueba que los niños no juegan con estos productos.

ATENCIÓN. Para reducir el riesgo de descarga eléctrica e incendio:

- Desenchufa el objeto decorativo de la fuente de alimentación antes de limpiarlo o repararlo.
- No se debe montar o situar cerca de un radiador eléctrico, chimeneas, velas o cualquier otra fuente de calor similar.
- Desenchufa el producto antes de salir de casa, de acostarte o si no estás en disposición de vigilarlo.
- El producto no se debe tapar con papel, telas o cualquier otro material que no forme parte del mismo cuando se utilice.

**GUARDA ESTAS
INSTRUCCIONES
DE SEGURIDAD**







English

Not to be incinerated.

English

CAUTION

– Only replace batteries with IKEA LADDA type HR6 AA
1.2V 2450 mAh.

Disposal of used batteries should be in compliance with
any local regulations.

For use with Class 2 IKEA listed power supply with output
5Vdc, min 1A.



Français

Ne doit pas être incinéré.

Français

ATTENTION!

Uniquement remplacer les piles par des piles IKEA LADDA HR6 AA 1.2V 2450 mAh.

Les piles usagées doivent être mises au rebut selon les réglementations locales.

À utiliser avec une alimentation répertoriée IKEA de classe 2 avec une sortie 5VDC, min 1A



Español

Este producto no debe quemarse.

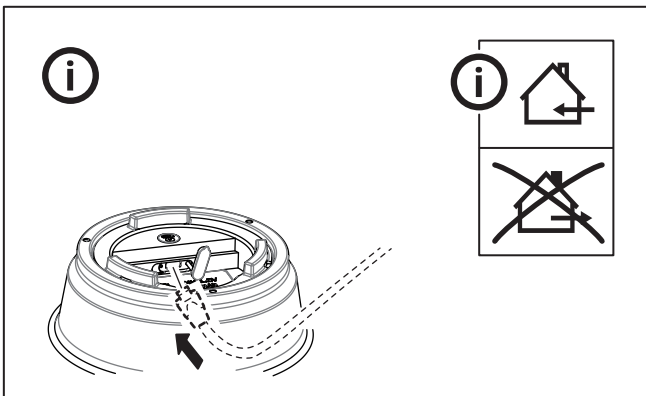
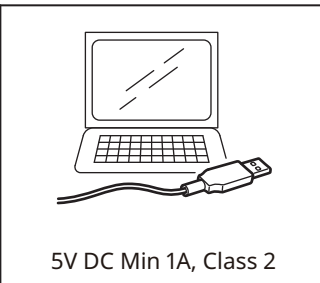
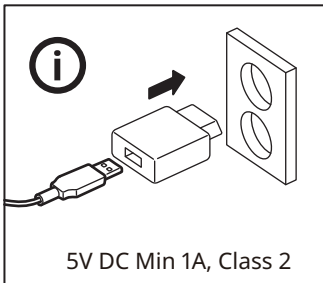
Español

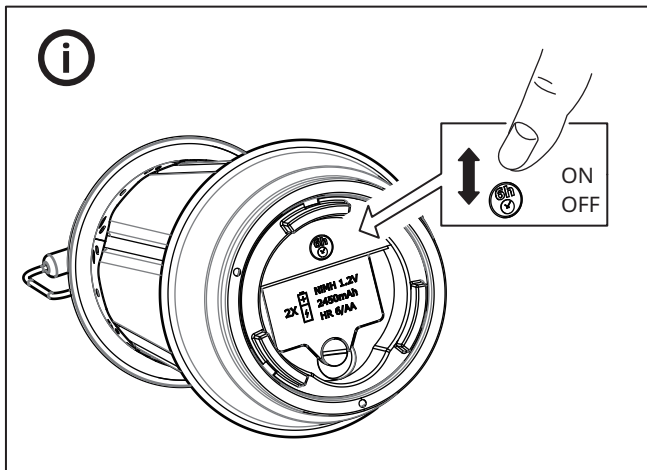
IMPORTANTE:

cambiar las pilas solo con el modelo LADDA HR6 AA
1.2V 2450 mAh de IKEA.

Respetar la normativa local a la hora de deshacerse de las pilas usadas.

Para usar con una fuente de alimentación de clase 2 lista-
da por IKEA con salida de 5 V DC, mínimo 1 A.





English

The timer switches the light off automatically after 6 hours, and switches it back on at the same time next day.

Español

El temporizador apaga automáticamente la luz después de 6 horas y las enciende de nuevo a la misma hora al día siguiente.

Français

La minuterie éteint automatiquement la lumière au bout de 6 heures, et la rallume à la même heure le jour suivant.