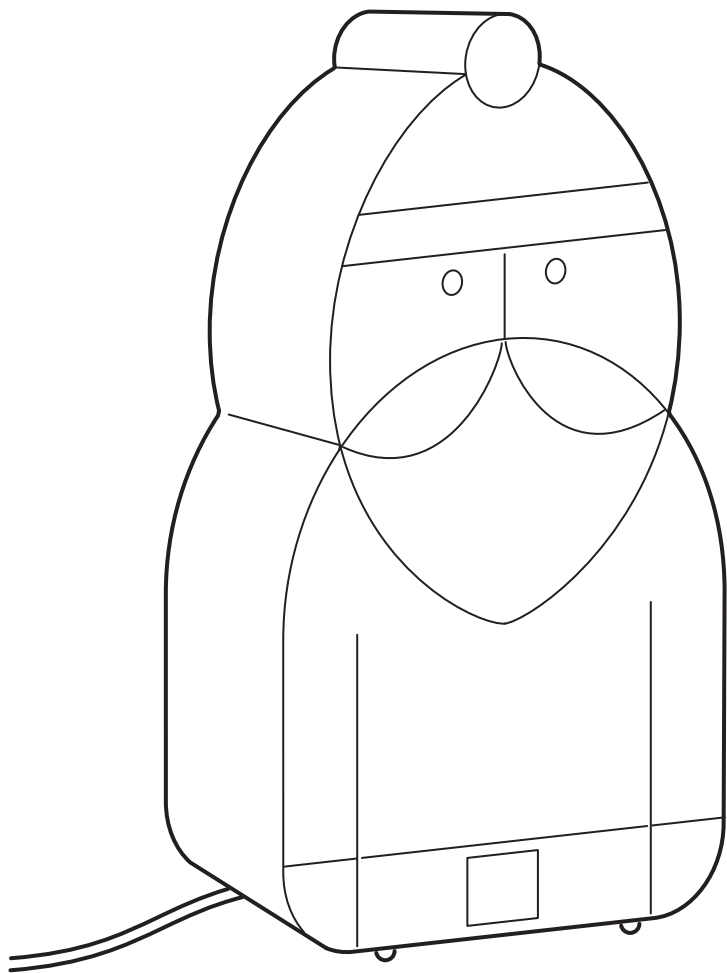


STRÅLA





ENGLISH
J1936

IMPORTANT SAFETY INSTRUCTIONS

For indoor use only.

Regularly check the cord, the transformer and all other parts for damage. If any part is damaged the product should not be used. Important information! Keep these instructions for future use.

CAUTION!

The light source of this product is non-changeable light diodes (LED). Do not disassemble the product, as the light diodes can cause damage to the eyes. Do not immerse in water.

Cleaning

Use a damp cloth, never a strong cleaning agent.

ENGLISH

WARNING

Deviation from the assembly instructions may result in a risk of fire or electric shock.

ENGLISH

IMPORTANT SAFETY INSTRUCTIONS

When using electrical products, basic precautions should always be followed including the following:

READ AND FOLLOW ALL SAFETY INSTRUCTIONS

Do not use seasonal products outdoors unless marked suitable for indoor and outdoor use. When products are used in outdoor applications, connect the product to a Ground Fault Circuit Interrupting (GFCI) outlet. If one is not provided, contact a qualified electrician for proper installation. This seasonal use product is not intended for permanent installation or use.

Do not mount or place near gas or electric heaters, fireplaces, candles or other similar sources of heat.

Do not secure the wiring of the product with staples or nails, or place on sharp hooks or nails.

Do not let lamps rest on the supply cord or on any wire.

Unplug the product when leaving the house, when retiring for the night, or if left unattended.

This is an electric product - not a toy! To avoid risk of fire, burns, personal injury and electric shock it should not be played with or placed where small children can reach it.

Do not use this product for other than its intended use.

Do not hang ornaments or other objects from cord, wire, or light string.

Do not close doors or windows on the product or extension cords as this may damage the wire insulation.

Do not cover the product with cloth, paper or any material not part of the product when in use.

Read and follow all instructions that are on the product or provided with the product.

If the product is placed on a tree, the tree should be well secured and stable.

Before using or reusing, inspect product carefully. Discard any products that have cut, damaged, or frayed wire insulation or cords, cracks in the lampholders or enclosures, loose connections, or exposed copper wire. When storing the product, carefully remove the product from wherever it is placed, including trees, branches, or bushes, to avoid any undue strain or stress on the product conductors, connections, and wires.

When not in use, store neatly in a cool, dry location protected from sunlight.

ENGLISH

USE AND CARE INSTRUCTIONS

When the product is placed on a live tree, the tree should be well maintained and fresh. Do not place on live trees in which the needles are brown or break off easily. Keep the tree holder filled with water.

ENGLISH

This device complies with part 15 of the FCC Rules. Operation is subjected to the following two conditions:

1. This device may not cause harmful interference, and
2. this device must accept any interference received, including interference that may cause undesired operation.

WARNING

Changes or modifications not expressly approved by the party responsible for compliance could void the user's authority to operate the equipment.

NOTE:

This equipment has been tested and found to comply with the limits for a Class B digital device, pursuant to part 15 of the FCC Rules. These limits are designed to provide reasonable protection against harmful interference in a residential installation.

This equipment generates, uses and can radiate radio frequency energy and, if not installed and used in accordance with the instructions, may cause harmful interference to radio communications. However, there is no guarantee that interference will not occur in a particular installation.

If this equipment does cause harmful interference to radio or television

reception, which can be determined by turning the equipment off and on, the user is encouraged to try to correct the interference by one or more of the following measures:

- Reorient or relocate the receiving antenna.
- Increase the separation between the equipment and receiver.
- Connect the equipment into an outlet on a circuit different from that to which the receiver is connected.
- Consult the dealer or an experienced radio/TV technician for help.

SAVE THESE INSTRUCTIONS



FRANÇAIS

J1936

CONSIGNES DE SÉCURITÉ IMPORTANTES

Uniquement pour une utilisation en intérieur.

Vérifier régulièrement que le câble, le transformateur et les autres parties ne sont pas endommagés. Si l'une de ces pièces est endommagée, ne pas utiliser le produit.

Information importante. Conserver la notice pour toute utilisation ultérieure.

MISE EN GARDE

La source lumineuse du produit est composée de diodes (LED) qui ne se remplacent pas.

Ne jamais démonter le produit, les diodes peuvent causer des blessures aux yeux.

Ne jamais immerger dans de l'eau.

Entretien

Nettoyer à l'aide d'un chiffon humide, éviter les détergents puissants.

FRANÇAIS

ATTENTION

Tout écart par rapport aux instructions d'assemblage peut entraîner un risque d'incendie ou de choc électrique.

FRANÇAIS

CONSIGNES DE SÉCURITÉ IMPORTANTES

Lors de l'utilisation de produits électriques, toujours respecter les consignes de sécurité, notamment les suivantes:

LIRE ET RESPECTER TOUTES LES CONSIGNES DE SECURITE

Ne pas utiliser les articles saisonniers à l'extérieur s'il n'est pas précisé qu'ils peuvent être utilisés à l'intérieur et à l'extérieur. Pour une utilisation à l'extérieur, le produit doit être branché à une protection de fuite à la terre. Si ce type de protection n'existe pas, faites appel à un électricien pour l'installer.

Ce produit saisonnier n'est pas destiné à une installation fixe ou à une utilisation permanente.

Ne doit pas être monté ou placé à proximité d'un radiateur à gaz ou électrique, d'une cheminée, d'une bougie ou autre source de chaleur similaire.

Ne pas fixer les fils électriques avec des agrafes ou des clous. Ne pas accrocher la guirlande sur des crochets ou des clous coupants.

Les ampoules ne doivent pas reposer contre le câble d'alimentation ou tout autre câble. Débrancher le produit lorsque vous quittez le domicile, lorsque vous allez vous coucher ou laissez le produit sans surveillance.

Ceci est un produit électrique, pas un jouet!

Pour réduire le risque d'incendie, de choc électrique, de blessures corporelles, ne pas laisser un enfant jouer avec le produit et placez-le hors de la portée des enfants.

Utiliser ce produit uniquement pour ce à quoi il est destiné.

Ne pas suspendre des objets, décoratifs ou autres, sur le fil, le câble ou la guirlande.

Ne pas coincer le produit ou des rallonges dans des portes ou fenêtres pour éviter d'endommager l'isolation du câble.

Ne pas recouvrir le produit de tissu, de papier ou autre matériau ne faisant pas partie du produit.

Lire attentivement et suivre toutes les instructions apposées sur le produit ou fournies avec celui-ci.

dans un arbre dont les aiguilles sont brunes, sèches et cassantes.

Remplir le pied d'eau.

Si le produit est placé dans un arbre, celui-ci doit être bien ancré et stable.

Avant chaque utilisation vérifier soigneusement le produit. Si l'isolation du câble ou le câble ont été endommagés et sont usés, si la douille est fendue, si les connexions sont lâches ou si le fil de cuivre est dénudé, jeter le produit.

A la fin des fêtes, retirer le produit de l'endroit où il est installé pour empêcher toute charge inutile sur le conducteur, les connexions et câbles.

Conserver le produit dans un lieu frais et sec, à l'abri du soleil.

FRANÇAIS

CONSEILS D'UTILISATION ET D'ENTRETIEN

Si le produit doit être placé dans un arbre, celui-ci doit être bien entretenu. Le produit ne doit pas être placé

FRANÇAIS

Cet appareil est conforme à la partie 15 des règles de la FCC. Son fonctionnement est soumis aux deux conditions suivantes:

1. Cet appareil ne doit pas provoquer de brouillage préjudiciable et
2. il doit accepter tout brouillage reçu, y compris le brouillage pouvant entraîner un mauvais fonctionnement.

ATTENTION:

Tout changement apporté à cet appareil non expressément approuvé par la partie responsable de la conformité est susceptible d'annuler le droit de l'utilisateur à se servir de cet équipement.

NOTE:

Cet équipement a été testé et déclaré conforme aux limites imposées aux appareils numériques de la classe B, en vertu de la partie 15 des règles de la FCC. Ces limites sont conçues pour assurer une protection suffisante contre les interférences nuisibles dans les installations résidentielles.

Cet équipement génère, utilise et peut dégager de l'énergie de radiofréquence et, s'il n'est pas installé et utilisé conformément aux instructions du fabricant, provoquer un brouillage préjudiciable aux communications radio. Il n'existe toutefois aucune garantie

qu'un équipement particulier ne sera pas victime de brouillage. Si cet équipement entraîne un brouillage préjudiciable à la réception des émissions radio ou de télévision, identifiable en mettant le terminal hors puis sous tension, il est recommandé à l'utilisateur de tenter de résoudre ce problème au moyen d'une ou plusieurs des mesures suivantes:

- Orienter l'antenne réceptrice différemment ou la changer de place.
- Augmenter la distance séparant l'équipement du récepteur.
- Connecter l'appareil à une prise sur un circuit différent de celui auquel est branché le récepteur.
- Obtenir de l'aide auprès du revendeur ou d'un technicien radio/TV expérimenté.

CONSERVER CES MESURES DESÉCURITÉ



ESPAÑOL
J1936

INSTRUCCIONES IMPORTANTES DE SEGURIDAD

Sólo para uso en interiores.

Comprueba regularmente el cable, el transformador y todos los otros componentes en busca de daños. Si cualquier componente estuviese dañado, no deberá usarse el producto. ¡Información importante! Guarda estas instrucciones para consultarlas en el futuro.

¡ATENCIÓN!

La fuente luminosa de este producto son diodos lumínicos (LED) que no pueden reemplazarse.

No desmontes el producto; los diodos lumínicos pueden causar daños en los ojos.

No lo sumerjas en agua.

Limpieza

Usa un trapo húmedo. Nunca uses un detergente fuerte.

ESPAÑOL

ADVERTENCIA

No seguir las instrucciones de montaje puede resultar en incendio o descarga eléctrica.

ESPAÑOL

INSTRUCCIONES IMPORTANTES DE SEGURIDAD

Al utilizar productos eléctricos, siempre se deben tener en cuenta las medidas básicas de seguridad, incluyendo las siguientes:

LEE Y APLICA TODAS LAS MEDIDAS DE SEGURIDAD

No uses productos de temporada en el exterior a no ser que especifiquen que son adecuados para usar tanto en interiores como en exteriores. Cuando estos productos se usen en el exterior, conéctalos a una toma con conexión a tierra. Si no hubiera, contacta con un electricista profesional para que realice una instalación adecuada.

Éste es un producto de temporada; no ha sido diseñado para instalación o uso permanente.

No se debe montar ni colocar cerca de estufas de gas o eléctricas, chimeneas, velas o fuentes de calor similares.

No sujetar los cables del producto con ganchos o clavos ni colgar éstos de ganchos o clavos afilados.

Las bombillas no se deben apoyar en el cable de alimentación ni en

cualquier otro tipo de cables. Desenchufa el producto siempre que dejes la casa, te vayas a la cama o no lo tengas a la vista.

¡Esto es un producto eléctrico, no un juguete! Para reducir el riesgo de incendio, quemaduras, daños a personas o calambres, no dejes que los niños jueguen con este producto. Colócalo siempre fuera de su alcance. Este producto sólo se debe utilizar para las funciones para las que ha sido diseñado.

No cuelgues adornos u otros objetos de cable o del sistema de iluminación. Verifica que ni el producto ni eventuales cables alargadores queden atrapados en puertas o ventanas, porque se podría dañar el aislamiento del cable. Cuando esté en uso, no cubras el producto o parte del producto con textiles, papeles o cualquier otro material que no sea parte del producto.

Lee y sigue todas las instrucciones que figuren en el producto o se suministren con el mismo.

Si se instala el producto en un árbol, éste ha de estar bien asegurado y estable.

Antes de volver a utilizar el producto, debe inspeccionarse atentamente. Desechar el producto si presenta cortes, daños o señales de deterioro en los cables o su aislamiento, hendiduras en los portalámparas o cajas eléctricas, cables sueltos o cables conductores de cobre sin aislamiento.

Cuando se vaya a guardar el producto, retirarlo cuidadosamente de su emplazamiento, ya sea éste un árbol, una rama o un arbusto, para evitar someterlo a tensiones impropias en los conductores, conexiones o cables del producto.

Cuando no esté en uso, guárdese bien recogido en un lugar seco y fresco, al resguardo de la luz directa del sol.

ESPAÑOL

INSTRUCCIONES DE UTILIZACIÓN Y MANTENIMIENTO

Cuando el producto se instale en un árbol natural, éste ha de estar muy bien cuidado. No colocar en árboles con hojas parduzcas o que se desprendan fácilmente. Mantener la base del árbol siempre llena de agua.

ESPAÑOL

Este aparato cumple la parte 15 de las normas FCC. Su funcionamiento está sujeto a las dos condiciones siguientes:

1. Este aparato no debe provocar interferencias perjudiciales.
2. Debe aceptar cualquier interferencia que reciba, incluidas las interferencias que puedan suponer un mal funcionamiento.

ATENCIÓN:

Cualquier cambio o modificación que se realice sin ser aprobado expresamente por la parte responsable de la conformidad, es susceptible de anular el derecho del usuario a utilizar este equipo.

NOTA:

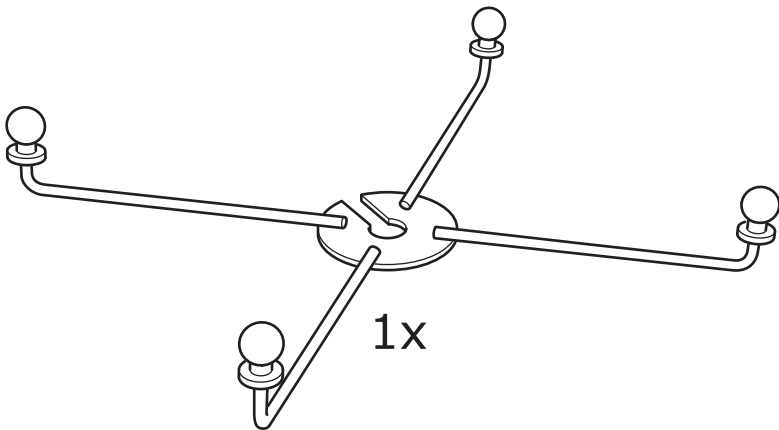
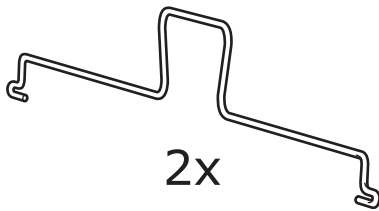
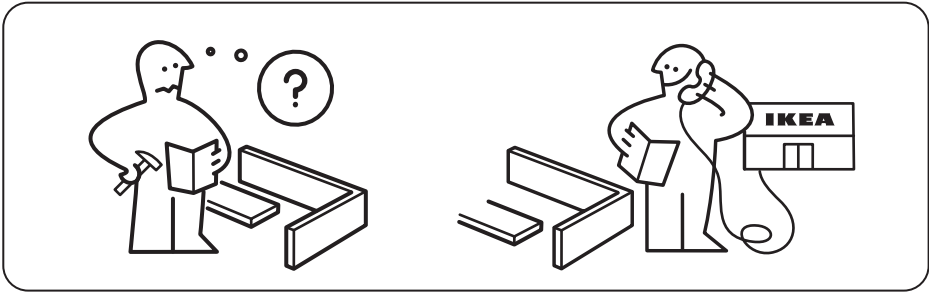
se ha comprobado que este equipo cumple con las especificaciones de un dispositivo digital de clase B, de acuerdo con la sección 15 de la norma FCC. Estas especificaciones se han diseñado para garantizar una protección adecuada contra las interferencias nocivas en instalaciones domésticas.

Este aparato genera, utiliza y puede emitir energía en radiofrecuencia y, si no se instala y utiliza según las

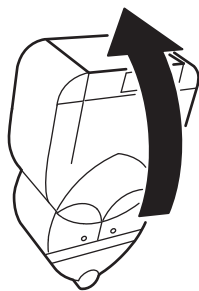
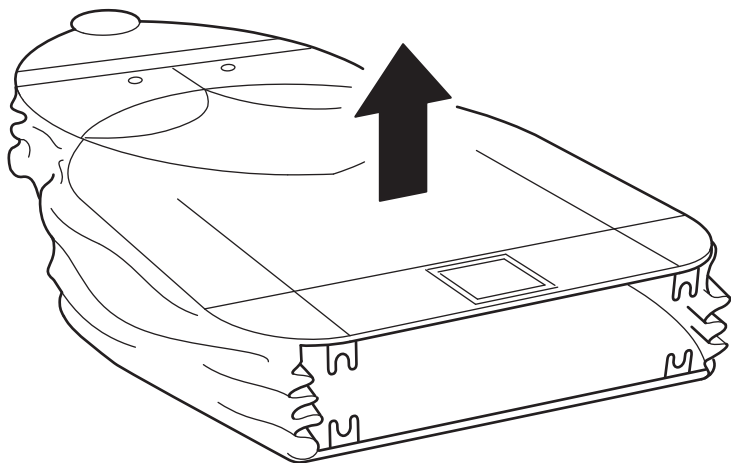
instrucciones, puede causar interferencias en la radiocomunicación. Sin embargo, no hay garantía de que no se produzcan interferencias en instalaciones concretas. Si este equipo causa interferencias nocivas en la recepción de radio o televisión, lo que puedes comprobar encendiendo y apagando el aparato, puedes intentar corregir el problema, como sigue:

- Reorienta o reubica la antena de recepción.
- Aumenta la separación entre el equipo y el receptor.
- Conecta el equipo a un circuito que no sea el del receptor.
- Pide ayuda al vendedor o a un técnico de radio/TV.

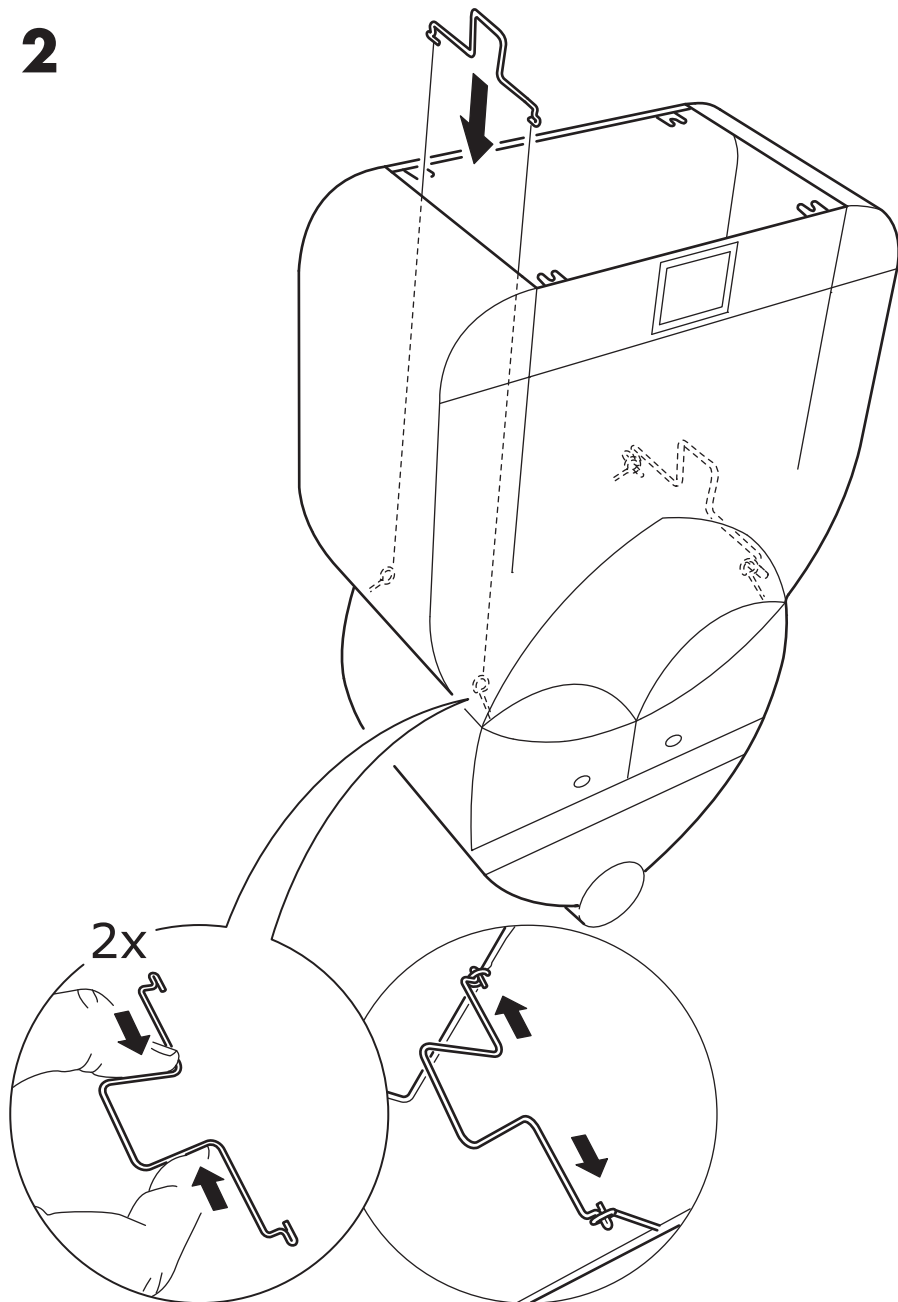
GUARDA ESTAS INSTRUCCIONES



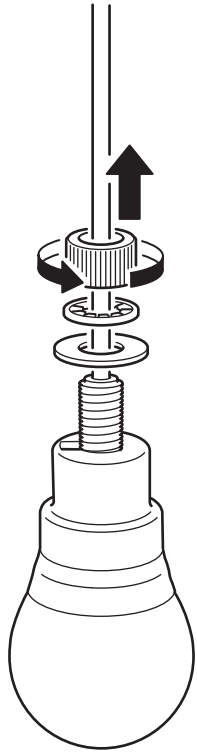
1



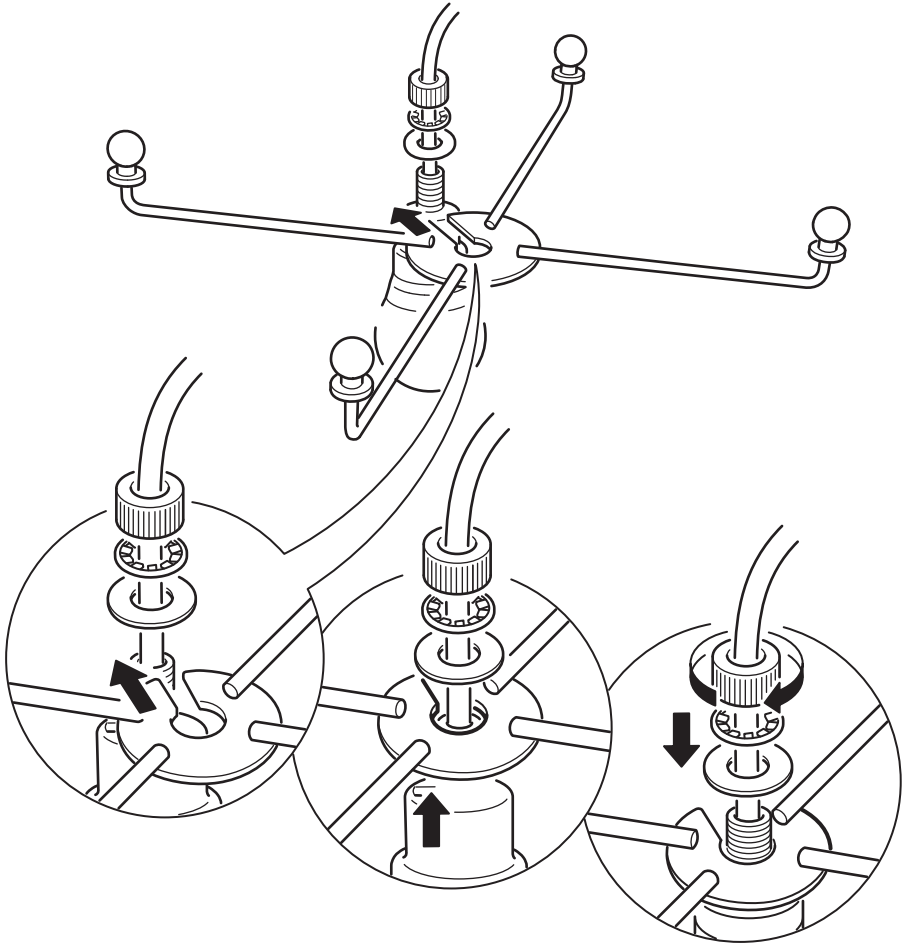
2



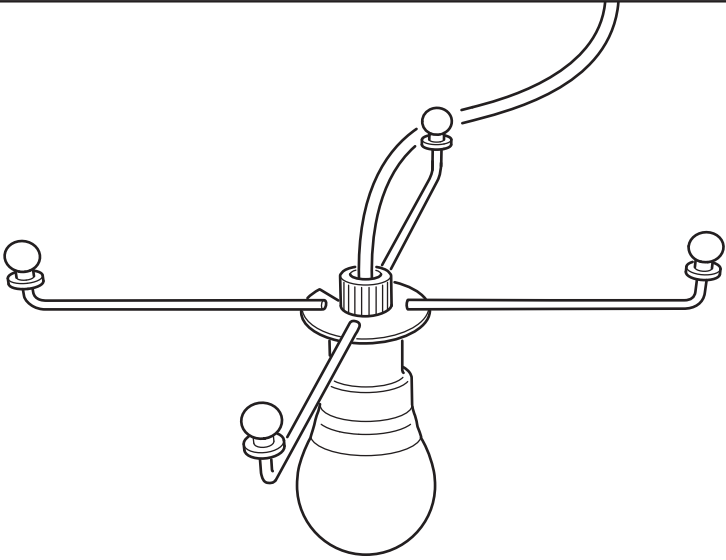
3



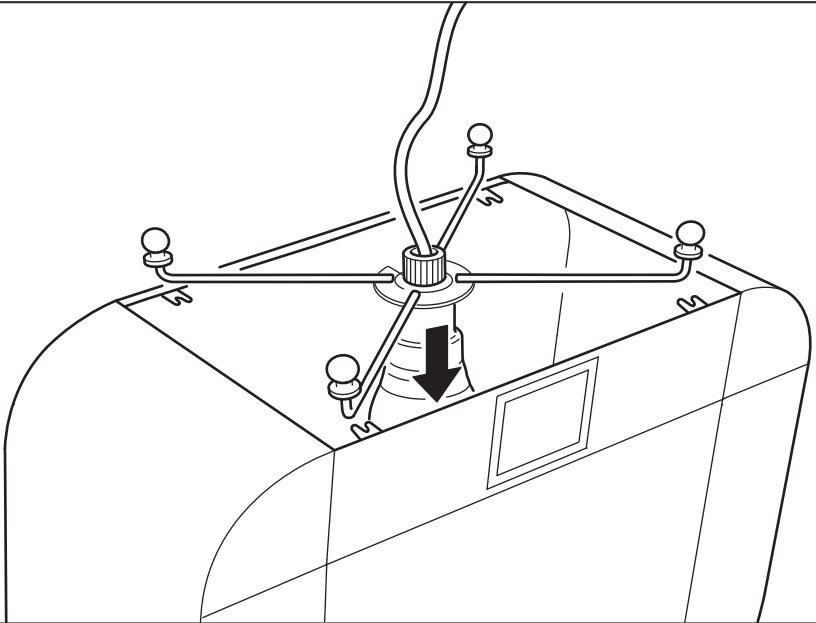
4



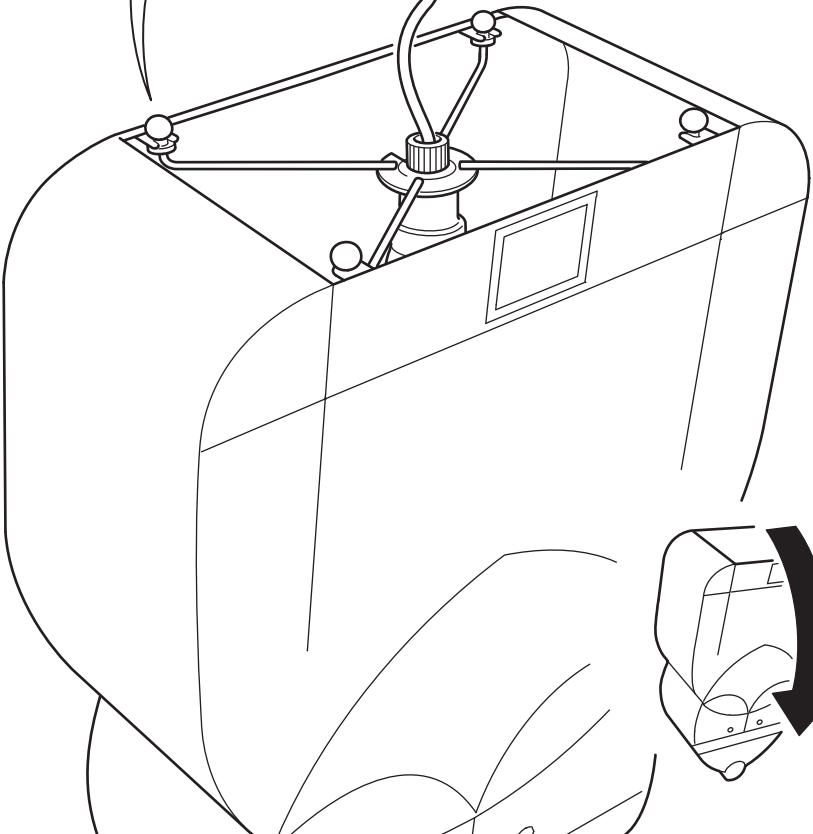
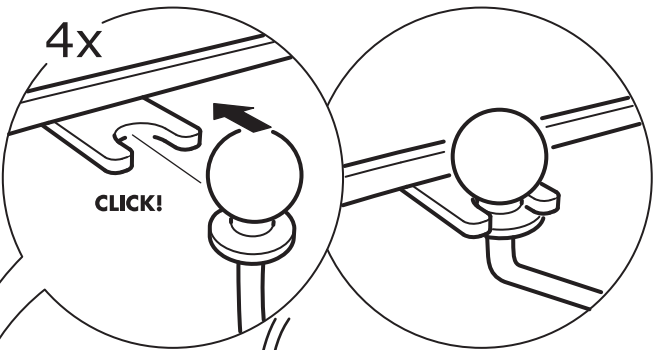
5



6



7



8

