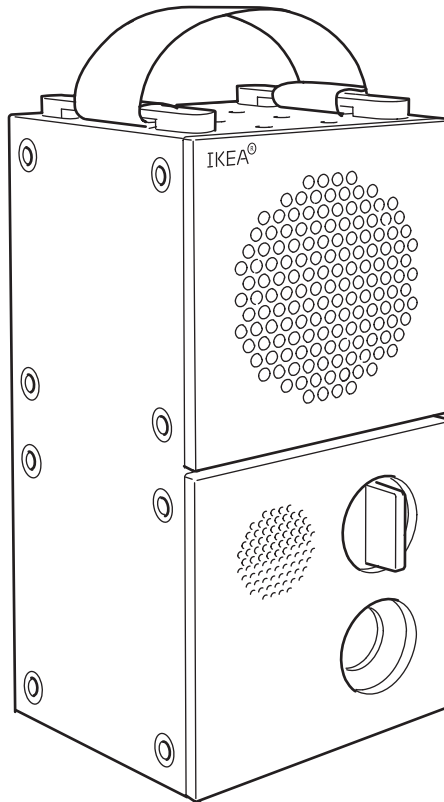
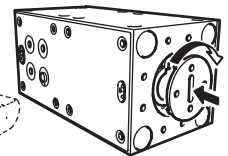
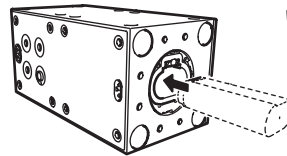
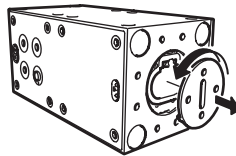
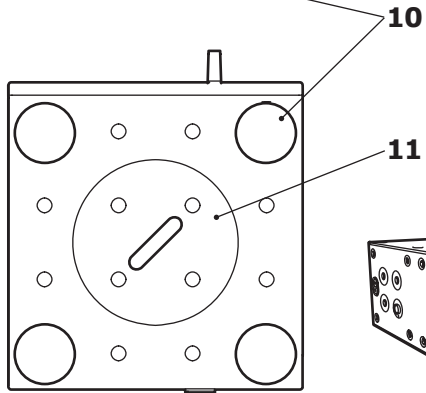
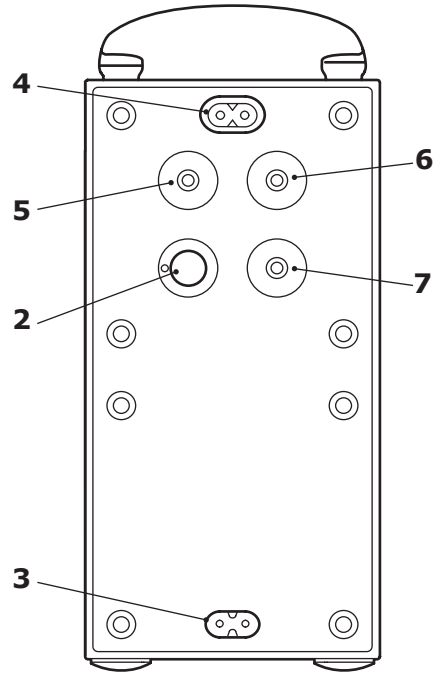
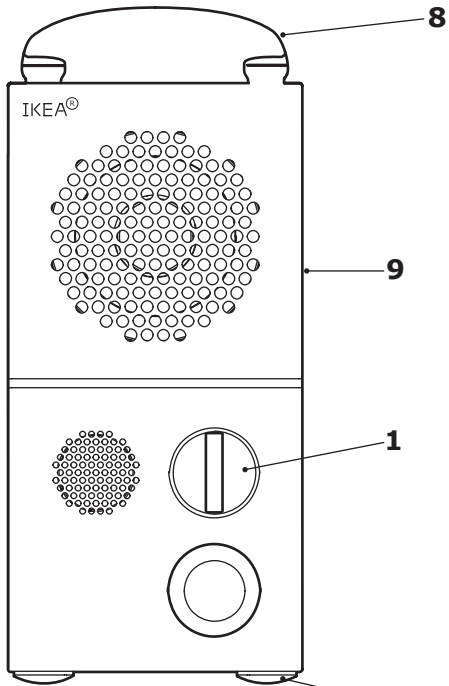


FREKVENNS



Design and Quality
IKEA of Sweden



ENGLISH	4
FRANÇAIS	7
ESPAÑOL	11

TABLE OF CONTENTS

1. Volume Control
2. Power on/off
3. AC IN
4. AC OUT
5. AUDIO IN
6. AUDIO OUT
7. SUBWOOFER OUT
8. Handle with jumpers
9. Cover
10. Foot
11. Battery compartment lid for BRAUNIT battery pack, sold separately

Getting started

1. Connect mains cord into AC In (3) connector.
2. A quick press on the button (2) turns the speaker on/off. White LED is now on. If a paired device is found, the LED shines without blinking and your speaker is ready to use.
3. If no device is found the speaker LED continues to blink and enters pairing mode automatically. Go to the Bluetooth settings in your mobile device and connect to FREKVENS 10x20. The LED should now stop blinking and your speaker is ready to use. If no music has been playing for 20min, the speaker will enter sleep mode.

Adjust Volume

Turn the knob (1) left to decrease or turn it right to increase volume level.

Pair Bluetooth device(s)

(maximum 8 devices can be stored)

1. Go to your Bluetooth menu on your mobile device and connect to FREKVENS 10x20.
2. Once Bluetooth connection is established, the white LED stops blinking.

Unpair Bluetooth device

Go to your Bluetooth menu on your mobile device and unpair FREKVENS 10x20 from your devices.

Using an external source

Connect the external source to the AUDIO IN (5) jack on the rear panel. The speaker automatically detects the external input and disables Bluetooth functionality. Use a 3.5mm 3-pol Audio cable for this feature.

Using and charging the speaker

FREKVENS 10x20 has the possibility to be portable. BRAUNIT battery pack is sold separately.

- To insert the battery, open the compartment lid (11) and insert the battery in the correct direction.
- The battery is charged in the product when mains cord is connected.
- When battery is low a red LED at the button (2) will flash. During charging the red LED is on.

Accessories

Covers: pull off to detach and push on to attach.

Handle and jumpers: Attach/remove with two jumpers and four screws using an Allen key.

Factory reset

Press button (2) 10 sec. This deletes all paired Bluetooth devices.

Safety and important notice**WARNING:**

- Risk of overheating! Never install the product in a confined space. Always leave a space of at least 5 mm around the product for ventilation. Ensure curtains or other objects never cover the ventilation slots on the product.
- Never place the product or batteries near open flames or other heat sources, including direct sunlight.
- Only use this product indoors. The apparatus shall not be exposed to dripping or splashing, no objects filled with liquids, such as vases, shall be placed on the apparatus.

- Never place this product on other electrical equipment.
- The mains plug or an appliance coupler is to be used as a disconnect device, the disconnect device shall remain readily operable.
- If the supply cord is damaged, replace it with a new cord set which is type-approved for your country.
- Batteries (battery pack or batteries installed) shall not be exposed to excessive heat such as sunshine, fire or similar.

IMPORTANT!

- The speaker is for indoor use only and can be used in temperatures ranging from 0° C to 45° C.
- Do not leave the speaker in direct sunlight or near any heat source, as it may overheat.
- Do not subject the speaker to wet, moist or excessively dusty environments, as this may cause damage.
- The range between the speaker and the receiver is measured in open air.
- Different building materials and placement of the units can affect the wireless connectivity range.
- Too high volume can damage your hearing.
- Do not touch the acoustic components.
- Do not use the product as a shelf or stand.

CARE INSTRUCTIONS

To clean the speaker, wipe with a dry cloth. Never submerge the speaker in water.

NOTE!

Never use abrasive cleaners or chemical solvents as this can damage the product.

PRODUCT SERVICING

Do not attempt to repair this product yourself, as opening or removing covers may expose you to dangerous voltage points or other risks.

Technical data

Model Name: FREKVENNS speaker 10x20

Type number: F1720

Input: 100-240VAC 50-60Hz

Standby Power Consumption: <0.5 W

Rated Power Consumption: 950mA - 450mA

Operating temperatures: 0°C to 45°C

Operating humidity: 0 to 95%RH

Dimensions (mm): 199x101x99 (without handle)

Weight: 1.3kg (without battery)

Audio IN/OUT/SUB OUT: 3.5mm jack

Audio In Input sensitivity: 1.65V max

Battery playtime at 50% volume: 8-10 Hours

Auto Standby: 20 min

Speaker type: mixed mono

Woofer: 1 x 3.0"

Soft dome tweeter: 1 x 0.75"

Amplifier output power: 1x8W

Frequency range: 75 - 20 kHz

Bluetooth Version: V 4.2

Wireless range in open air: <10 m

Operating frequency: 2.4 - 2.48 GHz

Radio output power: 4 dBm

Manufacturer: IKEA of Sweden AB

Address:

Box 702, SE-343 81, Älmhult, SWEDEN

TROUBLESHOOTING

Problem Tip

Cannot use Bluetooth:

- Make sure 3.5mm connector is not plugged into AUDIO IN jack on rear panel.
- Make sure your phone, tablet or other media device supports Bluetooth.
- Make sure to connect to the IKEA device called FREKVENNS 10x20.
- Make sure your phone, tablet or other media device is paired and that its Bluetooth is turned on.
- Make sure no other Bluetooth devices in the room are paired. If so, turn off the Bluetooth function in that device.

Poor sound quality when playing via Bluetooth:

- If Bluetooth reception is poor, move the device closer to the speaker or remove any obstacles between the device and the speaker.

Note: Bluetooth reception will normally operate at a distance of up to 6-8m in conditions with an unobstructed path. When objects, furniture or walls are in between, Bluetooth reception will be reduced. When the device is placed in pockets of clothes or in a bag, Bluetooth reception can be reduced.

Poor sound quality when playing via AUDIO IN input:

- Make sure your phone, table or other media device is not at maximum volume, if so, turn down the volume.



The Bluetooth® word mark and logos are registered trademarks owned by Bluetooth SIG, Inc. and any use of such marks by IKEA is under license. Other trademarks and trade names are those of their respective owners.

This equipment complies with radio frequency exposure limits set forth by the FCC for an uncontrolled environment.

This equipment should be installed and operated with a minimum distance of 20 cm between the device and the user or bystanders.

This device must not be co-located or operating in conjunction with any other antenna or transmitter.

This device complies with Part 15 of the FCC Rules/ Innovation Science and Economic Development Canada's licence-exempt RSS standard(s). Operation is subject to the following two conditions:

- (1) this device may not cause harmful interference, and
- (2) this device must accept any interference received, including interference that may cause undesired operation of the device.

WARNING:

Any changes or modifications to this unit not expressly approved by the party responsible for compliance could void the user's authority to operate the equipment.

NOTE:

This equipment has been tested and found to comply with the limits for a Class B digital device, pursuant to part 15 of the FCC Rules. These limits are designed to provide reasonable protection against harmful interference in a residential installation.

This equipment generates, uses and can radiate radio frequency energy and, if not installed and used in accordance with the instructions, may cause harmful interference to radio communications. However, there is no guarantee that interference will not occur in a particular installation. If this equipment does cause harmful interference to radio or television reception, which can be determined by turning the equipment off and on, the user is encouraged to try to correct the interference by one or more of the following measures:

- Reorient or relocate the receiving antenna.
- Increase the separation between the equipment and receiver.
- Connect the equipment into an outlet on a circuit different from that to which the receiver is connected.
- Consult the dealer or an experienced radio/TV technician for help.



The crossed-out wheeled bin symbol indicates that the item should be disposed of separately from household waste. The item should be handed in for recycling in accordance with local environmental regulations for waste disposal. By separating a marked item from household waste, you will help reduce the volume of waste sent to incinerators or land-fill and minimize any potential negative impact on human health and the environment. For more information, please contact your IKEA store.

TABLE DES MATIÈRES

1. Réglage du volume
2. Mise sous/hors tension
3. AC IN
4. AC OUT
5. AUDIO IN
6. AUDIO OUT
7. SUBWOOFER OUT
8. Poignée avec éléments de fixation
9. Couvercle
10. Pied
11. Couvercle du compartiment pour batterie BRAUNIT, vendue séparément.

Installation

1. Raccorder le cordon d'alimentation au port AC In (3).
2. Une pression rapide sur le bouton (2) permet d'allumer/éteindre l'enceinte. Le voyant LED blanc est allumé. Si un appareil jumelé est détecté, le voyant LED s'allume de façon permanente et l'enceinte est prête à être utilisée.
3. Si aucun appareil n'est détecté, le voyant LED de l'enceinte continue de clignoter et se met automatiquement en mode jumelage. Utiliser la fonction réglages Bluetooth de votre appareil mobile et connecter FREKVENS 10×20. Le voyant LED s'arrête de clignoter et l'enceinte est prête pour l'utilisation. Au bout de 20 minutes d'inactivité, l'enceinte se met en mode veille.

Réglage du volume

Tourner le bouton (1) vers la gauche pour baisser le volume et vers la droite pour l'augmenter.

Ajout d'un ou de plusieurs appareils Bluetooth

(8 appareils maximum)

1. Utiliser le menu Bluetooth de votre appareil mobile et connecter FREKVENS 10×20.
2. Une fois la connexion Bluetooth établie, le voyant LED blanc cesse de clignoter.

Déconnexion d'un appareil Bluetooth

Utiliser le menu Bluetooth de votre appareil mobile et déconnecter FREKVENS 10×20 de vos appareils.

Lecture à partir d'un périphérique

Connecter un périphérique par la prise jack AUDIO IN (5) située à l'arrière de l'enceinte. L'enceinte détecte automatiquement le périphérique et désactive la fonction Bluetooth. Utiliser pour cela un câble audio 3,5 mm 3 points.

Utiliser et charger l'enceinte

FREKVENS 10×20 est une version portable. La batterie BRAUNIT est vendue séparément.

- Pour insérer la batterie, soulever le couvercle (11) et placer la batterie dans le bon sens.
- La batterie se recharge à l'intérieur du produit lorsque ce dernier est branché sur l'alimentation électrique.
- Quand le niveau de chargement de la pile est faible, un voyant LED rouge sur le bouton (2) clignote. Le voyant LED rouge reste allumé pendant le chargement.

Accessoires

Couvercles : tirer pour enlever et appuyer pour mettre en place.

Poignée et fixations : se fixe et s'enlève grâce à deux éléments de fixation et quatre vis et visser/dévisser avec une clé Allen.

Réinitialisation paramètres d'usine

Appuyez sur le bouton (2) pendant 10 s. Vous supprimez ainsi tous les périphériques Bluetooth jumelés.

Sécurité et informations importantes**ATTENTION :**

- Risque de surchauffe ! Ne jamais utiliser ce produit dans un espace confiné. Toujours laisser un espace de 5 mm autour du produit pour assurer une bonne ventilation. Veiller à ce que des rideaux ou tout autre

objet ne recouvrent pas les fentes d'aération du produit.

- Veiller à ce que ni le produit ni la batterie ne se trouvent à proximité d'une flamme ou de toute autre source de chaleur, y compris la lumière directe du soleil.
- Utiliser ce produit à l'intérieur uniquement. Veiller à ce que l'appareil ne reçoive pas de gouttes ni de projections d'aucune sorte, et ne jamais poser sur l'appareil un récipient contenant un liquide, comme un vase par exemple.
- Ne jamais placer ce produit sur un autre appareil électrique.
- La prise électrique ou un coupleur est à utiliser comme dispositif de découplage, et ce dernier doit rester facilement accessible.
- Si le cordon d'alimentation est endommagé, le remplacer par un nouveau cordon homologué pour votre pays.
- Ne pas exposer les produits contenant des piles ou des batteries à une chaleur excessive (lumière du soleil, feu ou source assimilée).

IMPORTANT !

- Cette enceinte est exclusivement destinée à une utilisation en intérieur, et à des températures allant de 0° C à 45° C.
- Maintenir cette enceinte à l'abri des rayons du soleil, des flammes nues et de toute source de chaleur pour éviter le risque de surchauffe.
- Ne pas placer l'enceinte dans un endroit humide ou très poussiéreux au risque de l'endommager.
- La portée entre l'enceinte et le récepteur a été mesurée en plein air.
- La portée de connexion varie en fonction des matériaux et de l'emplacement de l'enceinte à l'intérieur du bâtiment.
- Une écoute prolongée à pleine puissance peut endommager l'audition de l'utilisateur.
- Ne pas toucher les composants acoustiques.
- Ne pas poser d'objets sur ce produit et ne pas s'en servir comme support.

ENTRETIEN

Pour nettoyer l'enceinte, essuyez-la avec un chiffon humide. Ne jamais plonger l'enceinte dans l'eau.

REMARQUE !

Ne jamais utiliser de nettoyeurs abrasifs ou de solvants chimiques qui pourraient abîmer ce produit.

RÉPARATION DU PRODUIT

Ne pas tenter de réparer soi-même ce produit ; soulever ou retirer le couvercle du boîtier risque notamment de provoquer des chocs électriques.

Caractéristiques techniques

Nom du modèle : enceinte FREKVEN 10×20

Type : F1720

Alimentation : 100-240VAC 50-60Hz

Consommation électrique en mode veille : <0,5 W

Consommation électrique en mode

de fonctionnement : 950mA - 450mA

Température de fonctionnement : 0°C à 45°C

Humidité de fonctionnement : 0 à 95 % RH

Dimensions (mm) 199×101×99 (sans poignée)

Poids 1,3kg (sans batterie)

Audio IN/OUT/SUB OUT : jack 3,5 mm

Sensibilité d'entrée Audio In : 1,65V max

Autonomie de la batterie

chargée à 50 % : 8-10 heures

Standby automatique : 20 min

Type enceinte : mixe mono

Woofers : 1×3,0"

Tweeter à dôme souple: 1×0,75"

Puissance totale amplificateur : 1×8W

Fréquence de transmission : 75 - 20 kHz

Version Bluetooth : V 4,2

Portée en plein air : <10 m

Fréquence de transmission : 2.4 - 2.48 GHz

Puissance de sortie radio : 4 dBm

Fabricant : IKEA of Sweden AB

Adresse :

Box 702, 343 81 Älmhult, SUÈDE

RÉSOLUTION DES PROBLÈMES

Résolution des problèmes

Impossible d'utiliser le Bluetooth :

- Vérifier que le connecteur de 3,5 mm n'est pas branché sur la prise jack AUDIO IN située à l'arrière de l'enceinte.
- Vérifier que votre téléphone, tablette ou autre appareil mobile prend en charge le Bluetooth.
- Vérifier que vous vous connectez bien à l'appareil IKEA nommé FREKVENS 10×20.
- Vérifier que votre téléphone, tablette ou autre appareil mobile est bien jumelé et que la fonction Bluetooth est activée.
- Vérifier qu'aucun autre appareil Bluetooth jumelé ne se trouve dans la pièce. Si c'est le cas, désactiver la fonction Bluetooth sur cet appareil.

Mauvaise qualité du son diffusé via Bluetooth :

- Si la réception Bluetooth est mauvaise, rapprocher l'appareil de l'enceinte ou retirer tout obstacle se trouvant entre l'appareil et l'enceinte.

NB : la transmission par Bluetooth fonctionne normalement sur une distance allant jusqu'à 6-8 m si aucun obstacle ne vient gêner la diffusion. Lorsque des objets, des meubles ou des murs se trouvent entre l'appareil et l'enceinte, cela peut amoindrir la réception Bluetooth. Le fait de placer l'appareil dans une poche de vêtement ou à l'intérieur d'un sac peut également nuire à la réception Bluetooth.

Mauvaise qualité du son diffusé via l'entrée AUDIO IN :

- Vérifier que votre téléphone, tablette ou autre appareil mobile n'est pas à plein volume. Si c'est le cas, baisser le volume.



Les logos et la marque Bluetooth® sont des marques déposées de Bluetooth SIG, Inc. ; toutes les utilisations de ces marques par IKEA sont régies par des accords de licence. Toutes les autres marques commerciales ou noms commerciaux sont la propriété de leurs titulaires respectifs.

Cet appareil est conforme aux limites d'exposition aux fréquences radios édictées par la FCC pour un environnement non contrôlé.

Cet équipement doit être installé et utilisé en gardant une distance de 20 cm entre l'appareil et le corps de l'utilisateur.

Cet appareil ne doit pas être installé ou utilisé conjointement à une autre antenne ou un autre émetteur.

Cet appareil est conforme à l'article 15 du règlement de la FCC, ainsi qu'aux normes d'Innovation, Sciences et Développement économique Canada applicables aux appareils radio exempts de licence. Son fonctionnement est autorisé aux deux conditions suivantes :

- (1) L'appareil ne doit pas produire de brouillage,
- (2) l'appareil doit accepter tout brouillage radioélectrique subi, même si cela est susceptible de compromettre son fonctionnement.

ATTENTION :

Tout changement ou modification apportés à cet appareil sans approbation expresse de la partie responsable de la conformité peut rendre nulle la capacité de l'utilisateur à utiliser cet appareil.

REMARQUE :

Cet appareil a été testé et il est conforme aux exigences relatives aux appareils électroniques de classe B, selon la section 15 des règles de la FCC (Commission fédérale des communications). Ces exigences sont prévues pour fournir une protection raisonnable contre les interférences nuisibles dans le cas d'une installation domestique.

Cet appareil génère, utilise et peut émettre de l'énergie sous forme de fréquences radio. Si l'appareil n'est pas installé ou utilisé conformément aux instructions, il peut provoquer des interférences perturbant les communications radio. Il est cependant impossible de garantir l'absence totale d'interférences d'une installation donnée. Si cet appareil produit des interférences nuisibles à la réception radio/télévision, ce qui peut-être déterminé en mettant successivement l'appareil sous tension et hors tension, nous conseillons à l'utilisateur d'essayer de remédier à ce problème en suivant l'une des procédures suivantes :

- Réorienter ou déplacer l'antenne de réception.
- Augmenter la distance entre l'appareil et le récepteur.
- Brancher l'appareil à une prise placée sur un circuit différent de celui auquel le récepteur est raccordé.
- Contacter votre revendeur ou tout technicien radio/TV qualifié pour obtenir de l'aide.



Le pictogramme de la poubelle barrée indique que le produit doit faire l'objet d'un tri. Il doit être recyclé conformément à la réglementation environnementale locale en matière de déchets. En triant les produits portant ce pictogramme, vous contribuez à réduire le volume des déchets incinérés ou enfouis, et à diminuer tout impact négatif sur la santé humaine et l'environnement. Pour plus d'information, merci de contacter votre magasin IKEA.

ÍNDICE

1. Control del volumen.
2. Encender/apagar.
3. AC IN.
4. AC OUT.
5. AUDIO IN.
6. AUDIO OUT.
7. SUBWOOFER OUT.
8. Asa con componentes de fijación.
9. Tapa.
10. Pie.
11. Tapa del compartimento para la batería BRAUNIT; se vende aparte.

Para iniciar

1. Conecta el cable de alimentación al altavoz AC IN (3).
2. Si pulsas ligeramente el botón (2) se enciende el altavoz. Se encenderá un LED de color blanco. Si se encuentra un dispositivo emparejado, la luz LED del altavoz permanece encendida sin parpadear y el altavoz está listo para usarse.
3. Si no encuentra ningún dispositivo, la luz LED parpadea y el altavoz entra automáticamente en modo de emparejamiento. Ve a la configuración del Bluetooth de tu dispositivo móvil y conéctalo a FREKVENS 10x20. La luz LED deja de parpadear y el altavoz está listo para utilizarse. Si no se utiliza para escuchar música durante 20 min., el altavoz entra en modo hibernación.

Ajustar el volumen

Gira el mando (1) hacia la izquierda para bajar el volumen o hacia la derecha para subirlo.

Acoplar dispositivos Bluetooth

(Se pueden acoplar hasta 8 dispositivos con Bluetooth®).

1. Ve al menú de Bluetooth® en tu dispositivo móvil y conecta con FREKVENS 10x20.
2. Una vez establecida la conexión Bluetooth®, la luz LED dejará de parpadear.

Desacoplar un dispositivo con Bluetooth®

Entra en el menú Bluetooth del dispositivo móvil y desacopla FREKVENS 10x20 de la lista de dispositivos acoplados.

Utilizar una fuente externa

Conecta un dispositivo audio portátil a la entrada AUDIO IN (3), en el panel posterior. El altavoz reconoce automáticamente la entrada exterior y desactiva la función Bluetooth. Para esta conexión, utiliza un cable de audio de 3,5 mm con 3 polos.

Uso y carga del altavoz

FREKVENS 10x20 se puede utilizar como altavoz portátil. La batería BRAUNIT se vende aparte.

- Para insertar la batería, abre la tapa del compartimento (11) y coloca la batería en la posición correcta.
- La batería se carga en el producto cuando el cable de alimentación principal está conectado.
- Cuando la batería está baja, una luz LED roja parpadeará en el botón (2). Durante la carga, permanecerá encendida.

Accesorios

Tapa: tira para quitarla y presiona para fijarla.

Asa y componentes de fijación: se fija/quita con dos fijaciones y cuatro tornillos con ayuda de una llave Allen.

Restablecimiento de los valores de fábrica

Presiona el botón (2) durante 10 segundos y se eliminarán todos los dispositivos Bluetooth acoplados.

Seguridad e información importante**ADVERTENCIA:**

- Riesgo de sobrecalentamiento. No instales nunca el producto en un espacio cerrado. Deja siempre al menos 5 mm de hueco alrededor del producto para permitir la circulación del aire. Asegúrate de que las aberturas de ventilación no estén tapadas por cortinas u otros objetos.
- No coloques el producto o la batería cerca de llamas u otras fuentes de calor, incluida la luz directa del sol.

- Este producto debe utilizarse únicamente en espacios interiores. No expongas el aparato a gotas o salpicaduras y no poses encima objetos que contengan líquidos, como jarrones.
- No coloques el producto encima de otros aparatos eléctricos.
- El enchufe y el conector del aparato se utilizan para interrumpir la alimentación del altavoz y, por lo tanto, deben permanecer accesibles.
- Si el cable de alimentación está dañado, sustitúyelo por uno nuevo que esté aprobado para tu país.
- No expongas pilas ni baterías a fuentes de calor como llamas o la luz directa del sol.

¡IMPORTANTE!

- El altavoz debe utilizarse únicamente en espacios interiores a una temperatura de entre 0 y 45 °C.
- Para evitar el sobrecalentamiento, no expongas el altavoz a la luz directa del sol ni lo dejes cerca de otras fuentes de calor.
- No pongas el altavoz en ambientes húmedos o con una cantidad excesiva de polvo, ya que esto podría dañarlo.
- El alcance entre el altavoz y el receptor se mide en espacios abiertos, sin obstáculos en medio.
- El alcance de la conexión wifi puede variar según el material con el que está construido el edificio y la ubicación de las unidades.
- Escuchar música a un volumen demasiado elevado puede dañar el oído.
- No tocar los componentes acústicos.
- No utilizar el producto como soporte o estante para otros objetos.

INSTRUCCIONES DE MANTENIMIENTO

Para limpiar el altavoz, utilizar un paño seco. Nunca sumerjas el altavoz en agua.

¡ATENCIÓN!

Nunca utilices limpiadores abrasivos ni disolventes químicos, porque podría dañarse el producto.

REPARACIÓN DEL PRODUCTO

No intentes nunca reparar el producto por tu cuenta, ya que abrir o retirar las tapas puede exponerte a una descarga eléctrica u otros riesgos.

Datos técnicos

Nombre del modelo: altavoz FREKVENS 10x20.

Tipo: F1720.

Alimentación: 100-240VAC 50-60Hz.

Consumo eléctrico en modo espera: <0,5 W.

Consumo eléctrico en

modo funcionamiento: 950mA - 450mA.

Temperatura de funcionamiento: 0°C a 45°C.

Humedad de funcionamiento: 0 a 95%RH.

Medidas: 199x101x99 mm (sin asa).

Peso: 1,3 kg (sin batería).

Audio IN/OUT/SUB OUT: jack 3,5 mm.

Sensibilidad de entrada Audio In: 1,65V máx.

Autonomía de la batería

cargada al 50%: 8-10 horas.

Modo espera automático: 20 min.

Tipo de altavoz: mix mono.

Woofers: 1x3,0".

Tweeter de cúpula blanda: 1x0,75".

Potencia total del amplificador: 1 x 8W.

Frecuencia de transmisión: 75 - 20 kHz.

Versión Bluetooth: V 4,2.

Alcance al aire libre: <10 m.

Frecuencia de transmisión: 2.4 - 2.48 GHz.

Potencia de salida de radio: 4 dBm.

Fabricante: IKEA of Sweden AB.

Dirección:

Box 702, SE-343 81 Älmhult, SUECIA

RESOLUCIÓN DE PROBLEMAS

Solución de problemas

No consiga usar el Bluetooth.

- Comprueba que el conector de 3,5 mm no esté enchufado en la toma AUDIO IN del panel posterior.
- Comprueba que tu teléfono, tableta y demás dispositivos digitales sean compatibles con Bluetooth.
- Asegúrate de conectar el aparato al dispositivo FREKVEN 10x20 de IKEA.
- Comprueba que tu teléfono, tableta y demás dispositivos digitales estén correctamente conectados y que la función Bluetooth esté activada.
- Comprueba que no haya otros dispositivos Bluetooth emparejados en la habitación. Si los hay, desactiva la función Bluetooth de dichos dispositivos.

La calidad del audio reproducido a través de Bluetooth es muy baja.

- Si la recepción Bluetooth es mala, acerca el dispositivo al altavoz o quita los obstáculos que haya entre el dispositivo y el altavoz.

Importante: La recepción Bluetooth normalmente funciona hasta una distancia de 6-8 m si no hay obstáculos entre el dispositivo y el altavoz. La presencia de objetos, muebles y paredes entre el dispositivo y el altavoz puede afectar a la recepción Bluetooth. Si el dispositivo está dentro de un bolsillo o una bolsa, la recepción Bluetooth puede verse afectada.

La calidad del audio reproducido a través de la entrada AUDIO IN es muy baja.

- Comprueba que tu teléfono, tableta y demás dispositivos digitales no estén al volumen máximo. Si fuera así, baja el volumen.



La palabra y los logotipos Bluetooth® son marcas comerciales registradas propiedad de Bluetooth SIG, Inc., e IKEA hace uso de dichas marcas bajo licencia. Las demás marcas y nombres comerciales pertenecen a sus respectivos propietarios.

Este aparato es conforme a los límites de exposición a las frecuencias de radio establecidas por la FCC para un entorno no controlado.

Este equipo debe ser instalado guardando una distancia de 20 cm entre el aparato y el cuerpo del usuario.

Este aparato no debe ser instalado ni utilizado junto a otra antena ni emisor.

Este aparato es conforme al artículo 15 del reglamento de la FCC, así como a las normas de Innovación, Ciencia y Desarrollo económico de Canadá aplicables a los aparatos de radio exentos de licencia. Su funcionamiento está sujeto a las dos condiciones siguientes:

- (1) El aparato no debe producir interferencias dañinas y
- (2) el aparato debe aceptar cualquier interferencia que reciba, incluidas las que puedan determinar el funcionamiento no deseado del mismo.

ATENCIÓN:

Cualquier cambio o modificación que se realice en este aparato sin la aprobación expresa de la parte responsable de la conformidad puede anular la capacidad del usuario para utilizar el aparato.

NOTA:

Este equipo ha sido probado para comprobar que cumple los límites establecidos en los dispositivos digitales de Clase B, según el apartado 15 del reglamento FCC. Estos límites se han establecido para proporcionar una protección razonable contra las interferencias perjudiciales en una instalación doméstica.

Este equipo genera, usa e irradia energía de radiofrecuencia, y si no se instala y se usa de acuerdo con las instrucciones, puede causar interferencias perjudiciales en las comunicaciones por radio. Sin embargo no existe garantía de que no se produzcan interferencias en una instalación en concreto. Si el equipo produjera interferencias perjudiciales en la recepción de radio o TV, lo que se puede comprobar encendiendo y apagando el equipo, recomendamos al usuario que intente corregir dichas interferencias adoptando una o más de las siguientes medidas:

- Reorientar o recolocar la antena receptora.
- Aumentar la distancia entre el equipo y el receptor.
- Conectar el equipo a un enchufe o circuito distinto al que esté conectado el receptor.
- Solicitar ayuda al vendedor o a un técnico cualificado de radio/TV.



La imagen del cubo de basura tachado indica que el producto no debe formar parte de los residuos habituales del hogar. Se debe reciclar según la normativa local medioambiental de eliminación de residuos. Cuando separas los productos que llevan esta imagen, contribuyes a reducir el volumen de residuos que se incineran o se envían a vertederos y minimizas el impacto negativo sobre la salud y el medio ambiente. Para más información, ponte en contacto con tu tienda IKEA.

