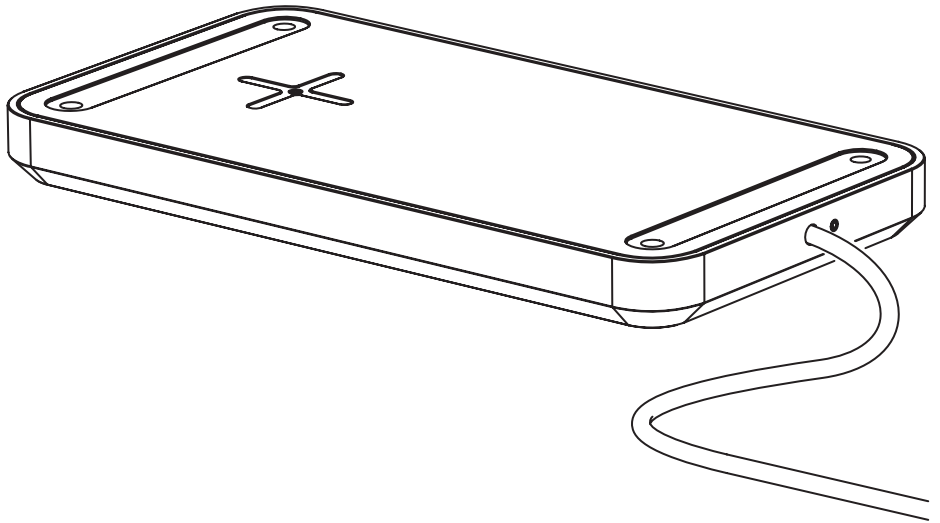


SJÖMÄRKE



Design and Quality
IKEA of Sweden

**English**

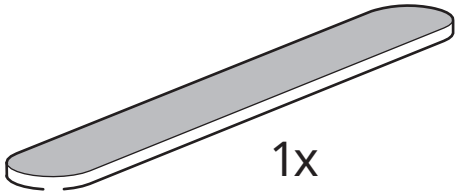
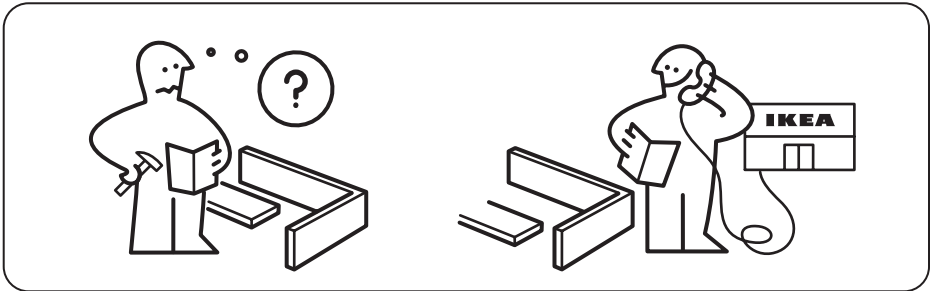
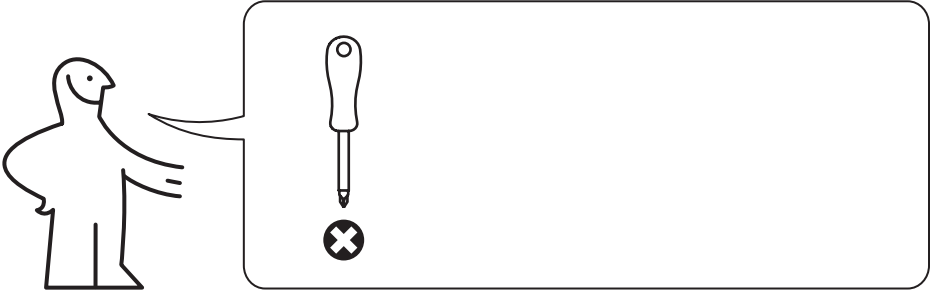
Different materials require different types of fittings. Always choose screws and plugs that are specially suited to the material.

English

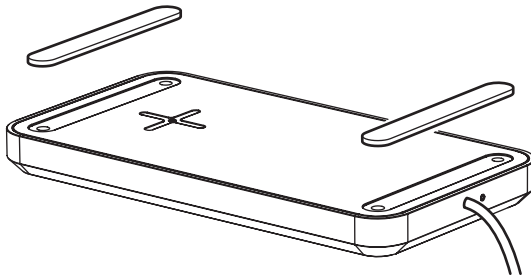
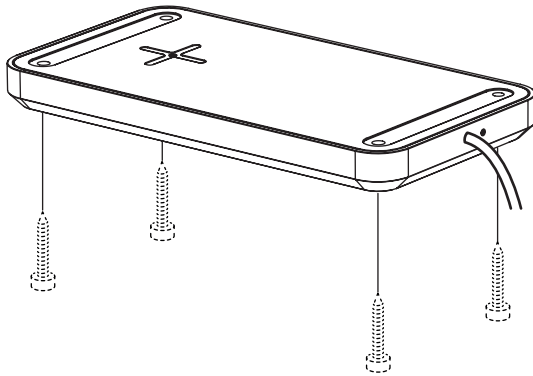
Different materials require different types of fittings. Always choose screws and plugs that are specially suited to the material.

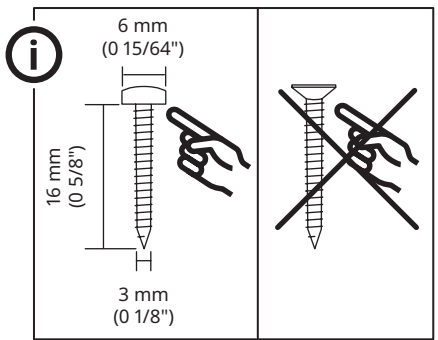
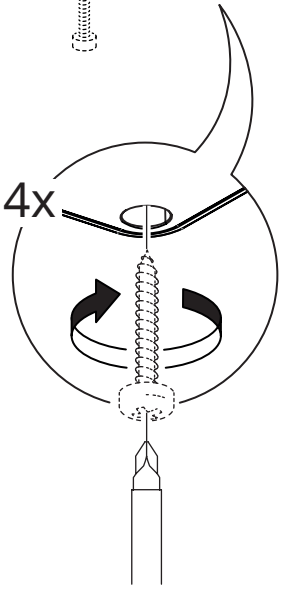
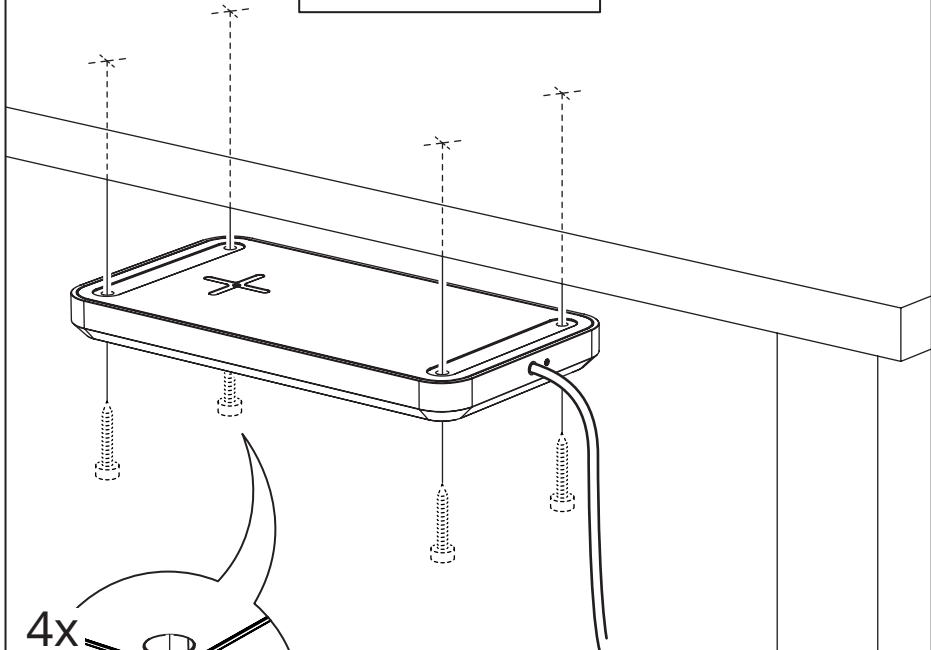
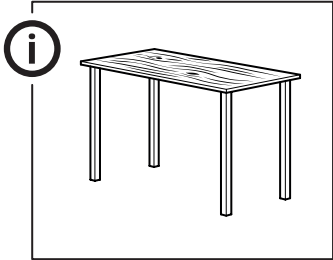
English

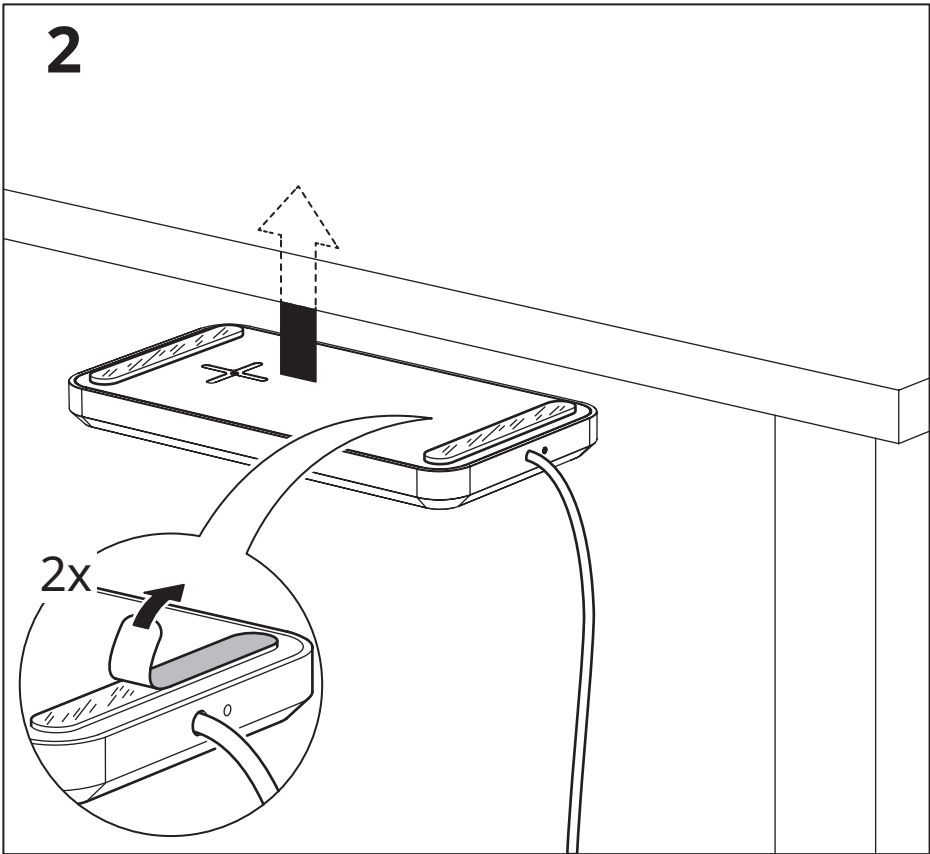
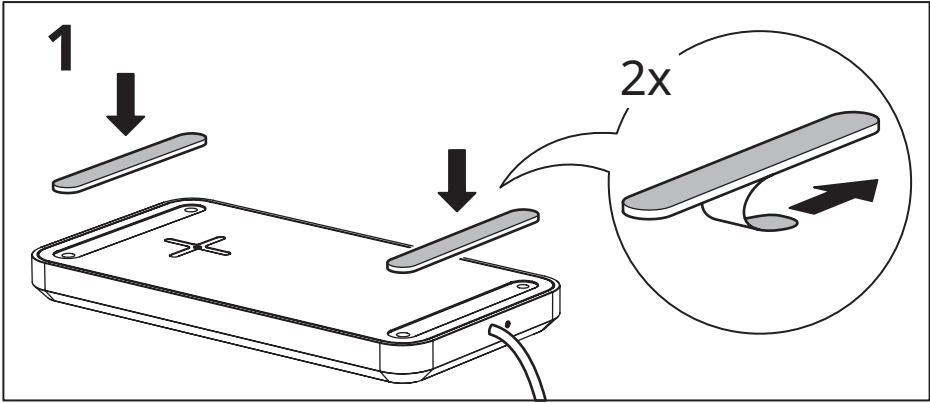
Different materials require different types of fittings. Always choose screws and plugs that are specially suited to the material.

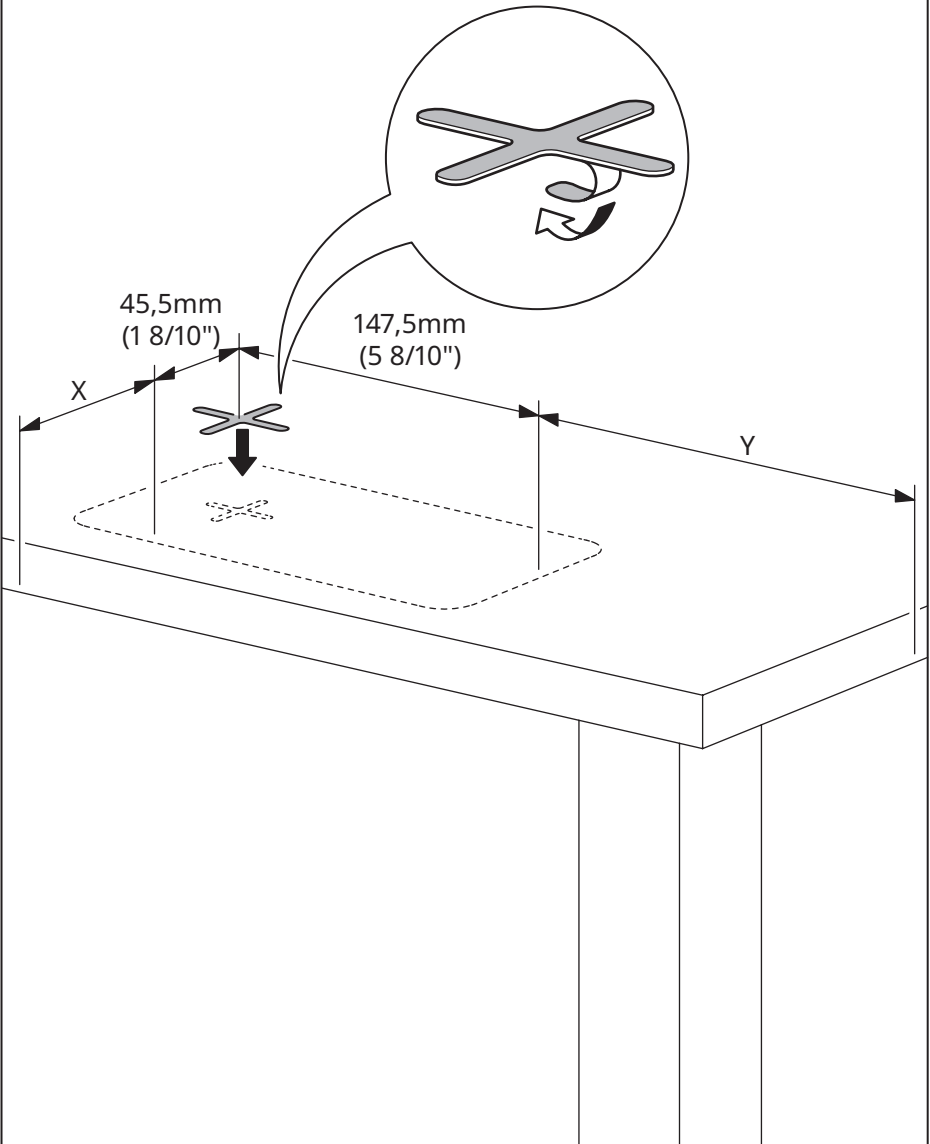


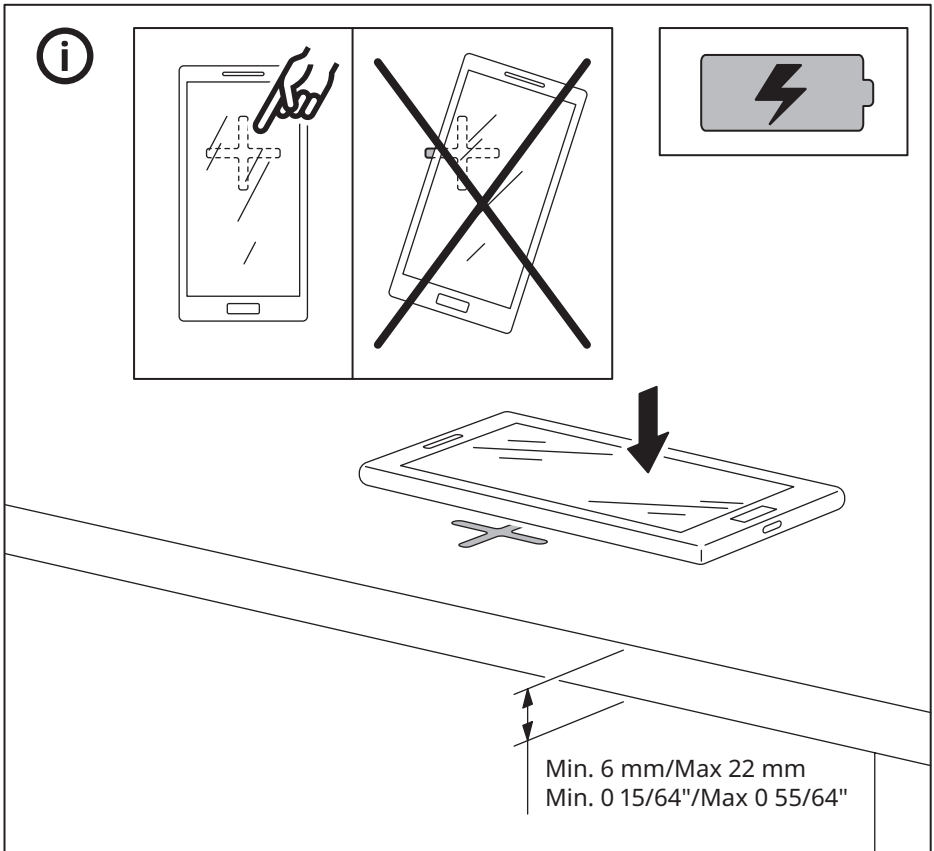
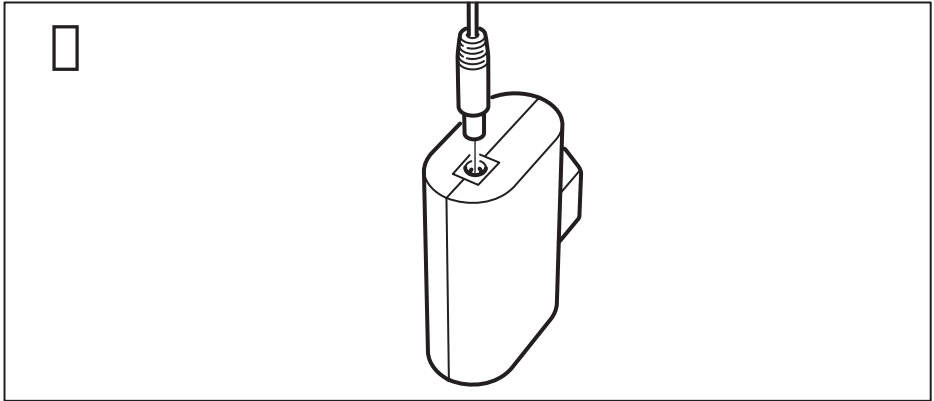
1x











English	10
Français	13
Español	16

Charger features

- Wirelessly charges Qi-compatible devices.
- Compatible with Qi 1.2.4BPP specification
- Temperature and power monitor for safety.
- LED status indicator.

Instructions for use

- Connect the charger cable to the power adapter and plug it into the wall socket.
- For wireless charging, place the device to be charged on top of the plus sign (+) on the desk. The device must be placed directly over the plus sign (+) on the desk for the charging function to work optimally. Note that on some devices you may have to activate wireless charging in settings.
- If your battery is completely discharged, it may take a few minutes before it starts charging. This is entirely normal. You can see that the battery has begun charging when the battery symbol appears on your device.

LED indicator (see illustrations):

1. Power on: LED lights up for 3 seconds.
2. Charging: LED on.
3. Charging completed: LED off.
4. Error: LED flashes.

Good to know

- The distance between phone and charger should be minimum 6 mm, or the charger will not start charging.
- Devices may get warm during charging; this is completely normal and they will gradually cool down again after they are fully charged.

- Charging time may vary based on the device's battery capacity, charge level, the age of the battery and the temperature in the surrounding area.
- Charger storage temperature: -20°C to 25°C (4°F to 77°F).
- Charger operating temperature: 0°C to 40°C (32°F to 104°F).
- Unplug the charger from the power source before cleaning and when it is not in use.
- To clean the charger, wipe with a moist cloth. Never submerge the charger in water.

Recommended precautionary measures and technical data.

See the back of the charger.

Save these instructions for future use.**WARNING:**

- Only charge devices that are Qi-compatible.
- The wall socket must be located near the equipment and must be easily accessible.
- Only use in dry locations.
- Only use the included 24V adapter with the wireless charger unit. Other adapters could cause damage to the unit.
- Children should be supervised to ensure they do not play with the product.
- Do not subject the units to wet, moist or excessively dusty environments since this can cause damage to the units.
- If the cord is damaged the product shall be destroyed.
- Do not install the product on the desk more than 1.5m high.

Product servicing

Do not attempt to repair this product yourself, as opening or removing covers may expose you to dangerous voltage points or other risks.

RF EXPOSURE INFORMATION

According to RF exposure regulations, under normal operations the end user shall refrain from being closer than 10 cm from the device.

TECHNICAL DATA

Type: E2018 SJÖMÄRKE

Input: 24.0V DC, 0.7A, 18.0W

Operating frequency: 110 - 148 kHz

Output power: -2 dBuA/m at 10m

TECHNICAL DATA**Power Supply Unit**

Type: ICPSW24-19-1

Input: 100-240 VAC, 50/60 Hz, 0.4A

Output: 24.0 V DC


Max total load: 0.8 A, 19.0 W

Indoor use only**Manufacturer: IKEA of Sweden AB**

(commercial registration number: 556074-7551)

Address:

Box 702, SE-343 81 Älmhult, SWEDEN

 The 'Qi' symbol is a trademark of the Wireless Power Consortium

This device complies with Part 15 of the FCC Rules.

This device contains licence-exempt transmitter(s)/receiver(s) that comply with Innovation Science and Economic Development Canada's licence-exempt RSS standard(s).

Operation is subject to the following two conditions:

- (1) this device may not cause harmful interference, and
- (2) this device must accept any interference received, including interference that may cause undesired operation of the device.

WARNING:

Any changes or modifications to this unit not expressly approved by the party responsible for compliance could void the user's authority to operate the equipment.

NOTE:

This equipment has been tested and found to comply with the limits for a Class B digital device, pursuant to part 15 of the FCC Rules. These limits are designed to provide reasonable protection against harmful interference in a residential installation.

This equipment generates, uses and can radiate radio frequency energy and, if not installed and used in accordance with the instructions, may cause harmful interference to radio communications. However, there is no guarantee that interference will not occur in a particular installation. If this equipment does cause harmful interference to radio

or television reception, which can be determined by turning the equipment off and on, the user is encouraged to try to correct the interference by one or more of the following measures:

- Reorient or relocate the receiving antenna.
- Increase the separation between the equipment and receiver.
- Connect the equipment into an outlet on a circuit different from that to which the receiver is connected.
- Consult the dealer or an experienced radio/TV technician for help.



The crossed-out wheeled bin symbol indicates that the item should be disposed of separately from household waste. The item should be handed in for recycling in accordance with local environmental regulations for waste disposal. By separating a marked item from household waste, you will help reduce the volume of waste sent to incinerators or land-fill and minimize any potential negative impact on human health and the environment. For more information, please contact your IKEA store.

Caractéristiques du chargeur

- Appareils de charge sans fil compatibles avec la technologie Qi.
- Conforme à la norme Qi 1.2.4BPP.
- Contrôle température et charge pour plus de sécurité.
- Voyant d'état LED.

Instructions d'utilisation

- Connectez le câble du chargeur à l'adaptateur secteur et branchez-le dans la prise murale.
- Pour le chargement sans fil, placer l'appareil sur le signe (+) du chargeur. L'appareil doit être placé précisément sur le signe (+) du chargeur pour un chargement optimal. Sur certains appareils, il est nécessaire d'activer la fonction de chargement sans fil dans les paramètres pour que le chargement fonctionne.
- Si la batterie est complètement déchargée, elle peut mettre quelques minutes avant de commencer à se recharger. Cela est tout à fait normal. Lorsque le symbole de la batterie apparaît sur le téléphone cela indique le début du chargement.

Voyant lumineux LED (voir illustrations) :

1. En fonctionnement : la LED s'allume pendant 3 secondes.
2. En chargement : la LED est allumée.
3. Chargement terminé : la LED s'éteint.
4. Erreur : la LED clignote.

Bon à savoir

- La distance entre le téléphone et le chargeur doit être d'au moins 6 mm, sinon le chargeur ne commencera pas à se charger.

- Il est tout à fait normal que les appareils chauffent au cours du chargement ; ils refroidiront progressivement une fois qu'ils seront entièrement chargés.
- La durée du chargement peut varier en fonction de la capacité de la batterie de l'appareil, du niveau de charge, de l'âge de la batterie et de la température ambiante.
- Température de stockage du chargeur : -20°C à 25°C (4°F à 77°F).
- Température de fonctionnement du chargeur : 0°C à 40°C (32°F à 104°F).
- Débranchez le chargeur de la source d'alimentation avant de procéder à son nettoyage et lorsqu'il n'est pas utilisé.
- Pour nettoyer le chargeur, essuyez-le avec un chiffon humide.
Ne jamais plonger le chargeur dans l'eau.

Mesures de précaution recommandées et données techniques : se reporter au dos du chargeur.

Conservé ces instructions en vue d'une utilisation ultérieure.

ATTENTION :

- Ne charger que des appareils compatibles avec la technologie Qi.
- La prise murale doit être proche de l'équipement et facilement accessible.
- Utiliser dans des endroits secs uniquement.
- Utilisez uniquement l'adaptateur 24 V inclus avec le chargeur sans fil. D'autres adaptateurs peuvent endommager l'unité.
- Veiller à ce que les enfants ne jouent pas avec ce produit.

- Ne pas laisser les unités exposés aux rayons directs du soleil ou à proximité d'une source de chaleur car cela pourrait entraîner une surchauffe.
- Le câble ou cordon est endommagé, le produit doit être détruit.
- N'installez pas le produit sur un bureau à plus de 1,5 m de hauteur.

Réparation du produit

Ne pas tenter de réparer soi-même ce produit ; soulever ou retirer les couvercles risque de provoquer des chocs électriques ou autres dommages.

INFORMATION SUR L'EXPOSITION AUX RADIOFRÉQUENCES

Selon la réglementation sur l'exposition aux radiofréquences, dans des conditions normales d'utilisation l'utilisateur final ne doit pas se tenir à moins de 10 cm de l'appareil.

CARACTÉRISTIQUES TECHNIQUES

Type : E2018 SJÖMÄRKE

Entrée : 24.0V DC, 0.7A, 18.0W

Fréquence de

transmission : 110 - 148 kHz

Puissance de sortie : -2 dBμA/m à 10 m

Bloc d'alimentation

Type : ICPSW24-19-1

Entrée : 100-240 VAC, 50/60 Hz, 0.4A

Sortie : 24.0 V CC

Charge total max. : 0.8 A, 19.0 W

Utilisation en intérieur uniquement.

Fabricant : IKEA of Sweden AB

(numéro d'immatriculation : 556074-7551)

Adresse:

Box 702, SE-343 81 Älmhult, SUÈDE



Le logo 'Qi' est la marque déposée du Wireless Power Consortium.

Ce dispositif est conforme à la section 15 des règlements de la FCC.

Ce dispositif contient un ou plusieurs émetteurs/récepteurs sans licence qui sont conformes à la ou aux normes RSS sans licence d'Innovation, Sciences et Développement économique Canada.

Le fonctionnement est soumis aux deux conditions suivantes :

- (1) cet appareil ne doit pas provoquer d'interférences nuisibles, et
- (2) cet appareil doit accepter toute autre interférence reçue, y compris les interférences pouvant entraîner un fonctionnement non désiré.

ATTENTION :

Tout changement ou modification apportés à cet appareil sans approbation expresse de la partie responsable de la conformité peut rendre nulle la capacité de l'utilisateur à utiliser cet appareil.

REMARQUE :

Cet appareil a été testé et il est conforme aux exigences relatives aux appareils électroniques de classe B, selon la section 15 des règles de la FCC (Commission fédérale des communications). Ces exigences sont prévues pour fournir une protection raisonnable contre les interférences nuisibles dans le cas d'une installation domestique. Cet appareil génère, utilise et peut

émettre de l'énergie sous forme de fréquences radio. Si l'appareil n'est pas installé ou utilisé conformément aux instructions, il peut provoquer des interférences perturbant les communications radio. Il est cependant impossible de garantir l'absence totale d'interférences d'une installation donnée. Si cet appareil produit des interférences nuisibles à la réception radio/télévision, ce qui peut-être déterminé en mettant successivement l'appareil sous tension et hors tension, nous conseillons à l'utilisateur d'essayer de remédier à ce problème en suivant l'une des procédures suivantes :

- Réorienter ou déplacer l'antenne de réception.
- Augmenter la distance entre l'appareil et le récepteur.
- Brancher l'appareil à une prise placée sur un circuit différent de celui auquel le récepteur est raccordé.
- Contacter votre revendeur ou tout technicien radio/TV qualifié pour obtenir de l'aide.



Le pictogramme de la poubelle barrée indique que le produit doit faire l'objet d'un tri. Il doit être recyclé conformément à la réglementation environnementale locale en matière de déchets. En triant les produits portant ce pictogramme, vous contribuez à réduire le volume des déchets incinérés ou enfouis, et à diminuer tout impact négatif sur la santé humaine et l'environnement. Pour plus d'information, merci de contacter votre magasin IKEA.

