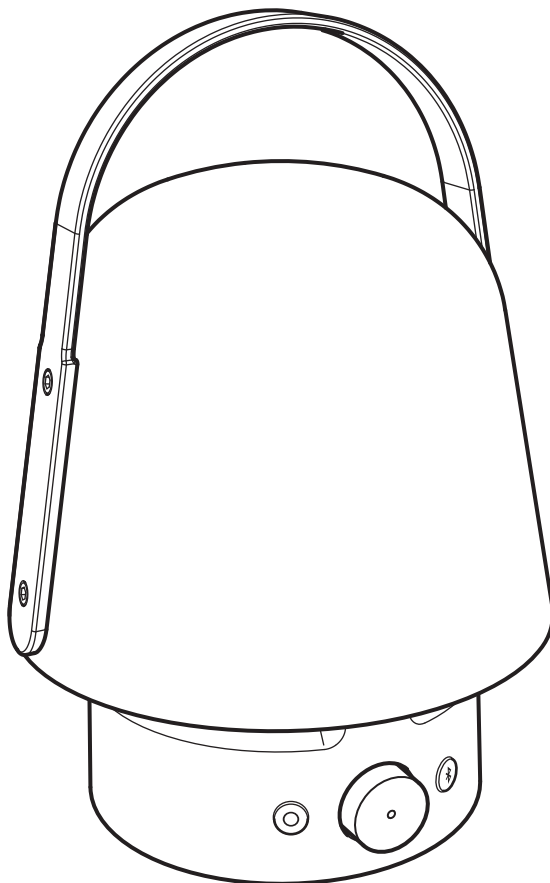


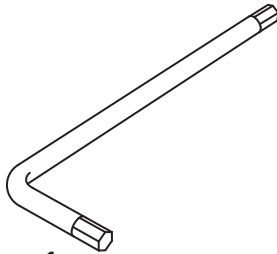
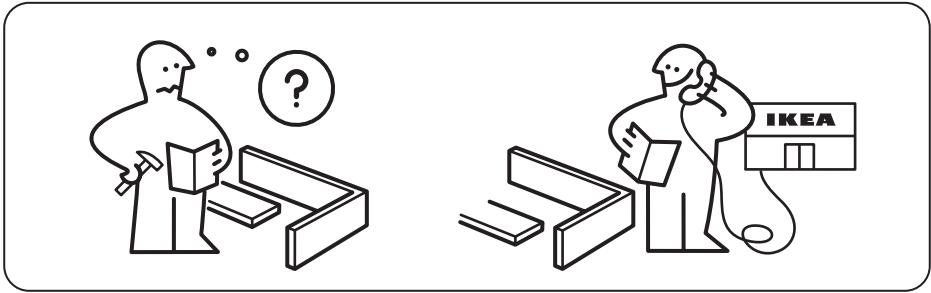
# VAPPEBY



 **Spotify Tap™**  
Get straight to the music  
with Spotify Tap playback.



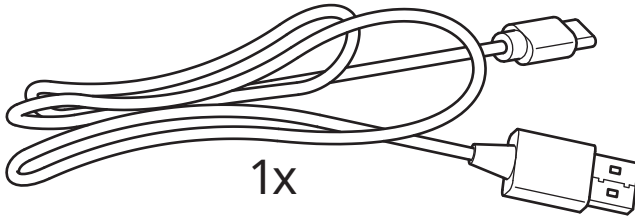
Design and Quality  
IKEA of Sweden



1x



4x

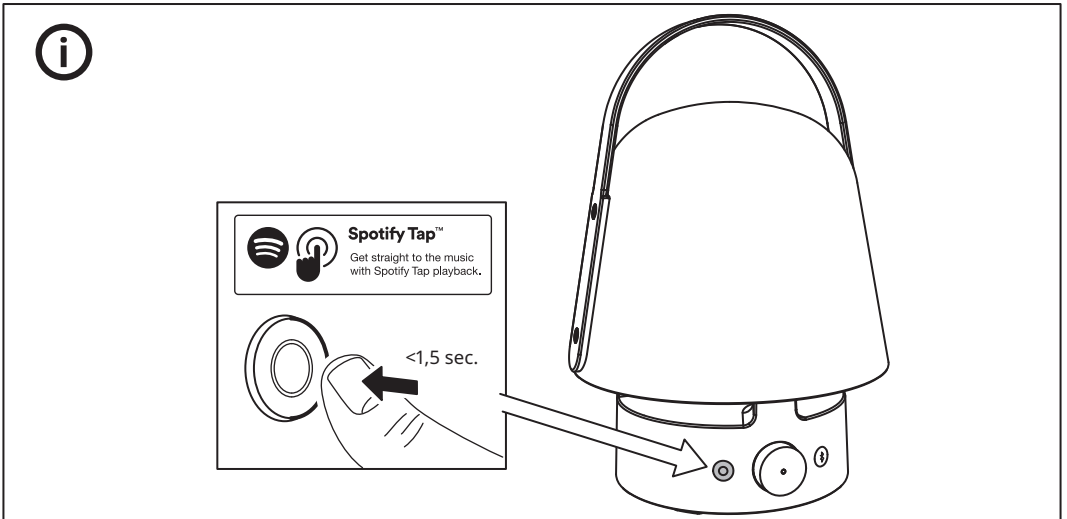
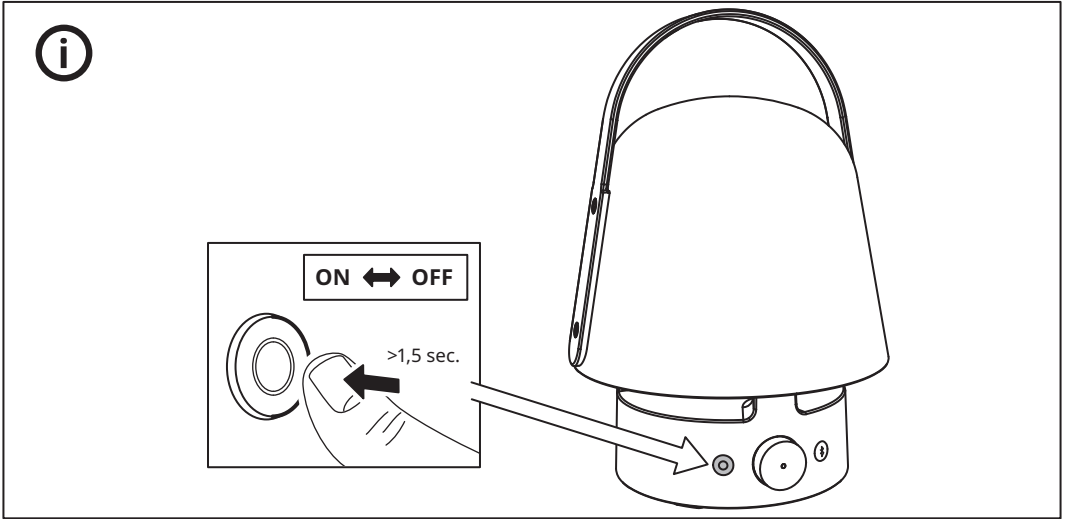


1x

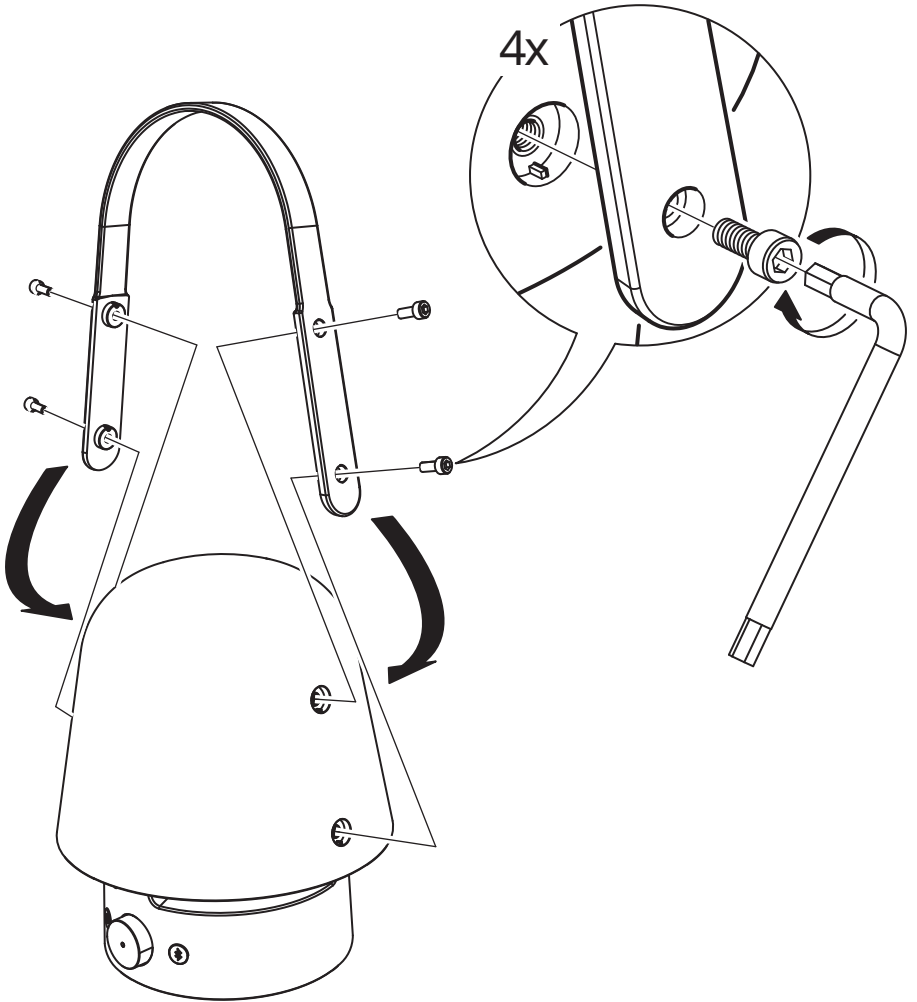
The light source contained in this luminaire shall only be replaced by the manufacturer or his service agent or a similar qualified person.

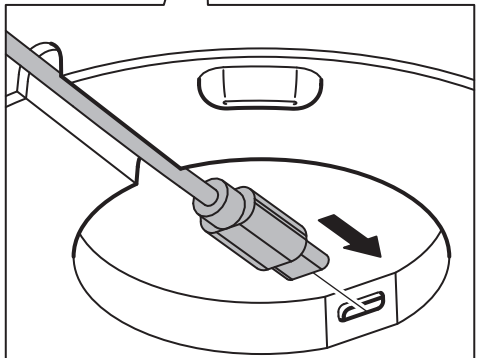
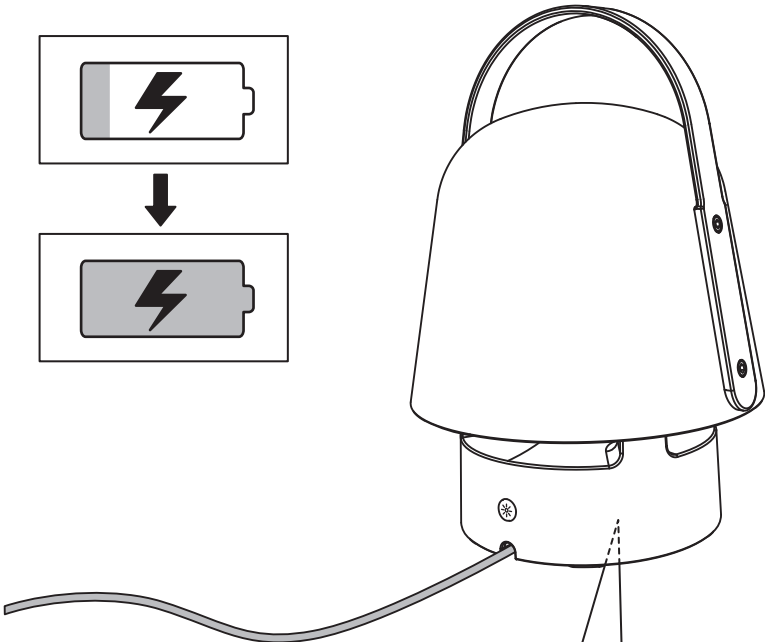
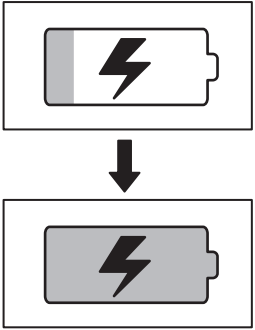
La source lumineuse de ce luminaire doit être remplacée exclusivement par le fabricant, par l'un de ses représentants agréés ou par tout autre professionnel qualifié.

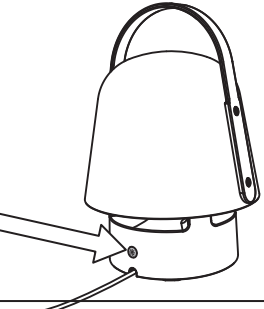
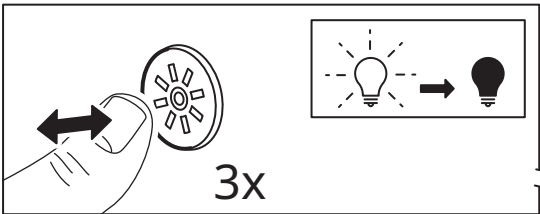
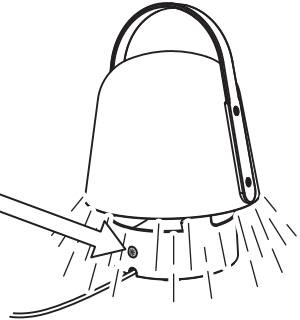
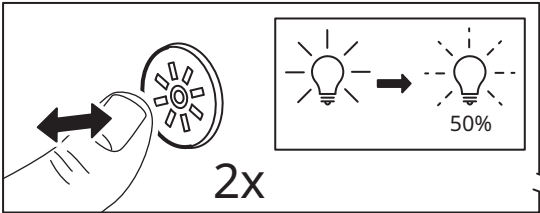
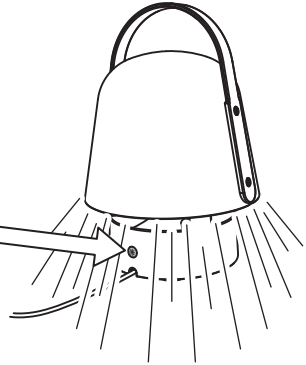
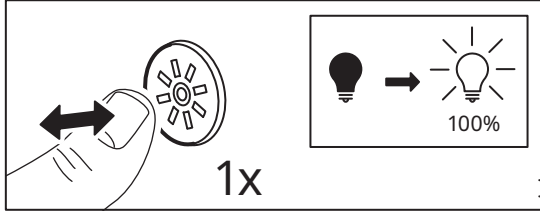
La fuente de luz que contiene esta luminaria solo debe ser reemplazada por el fabricante, por un servicio autorizado por este o por un electricista cualificado.

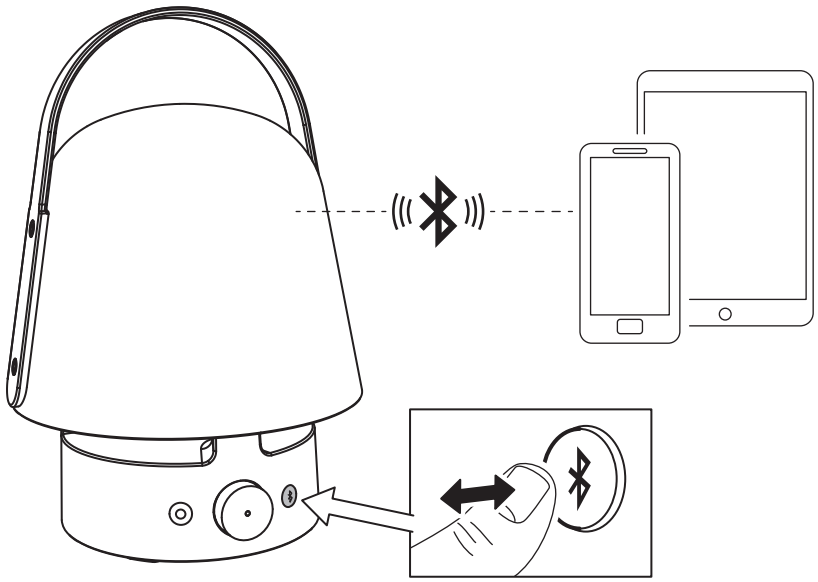


1

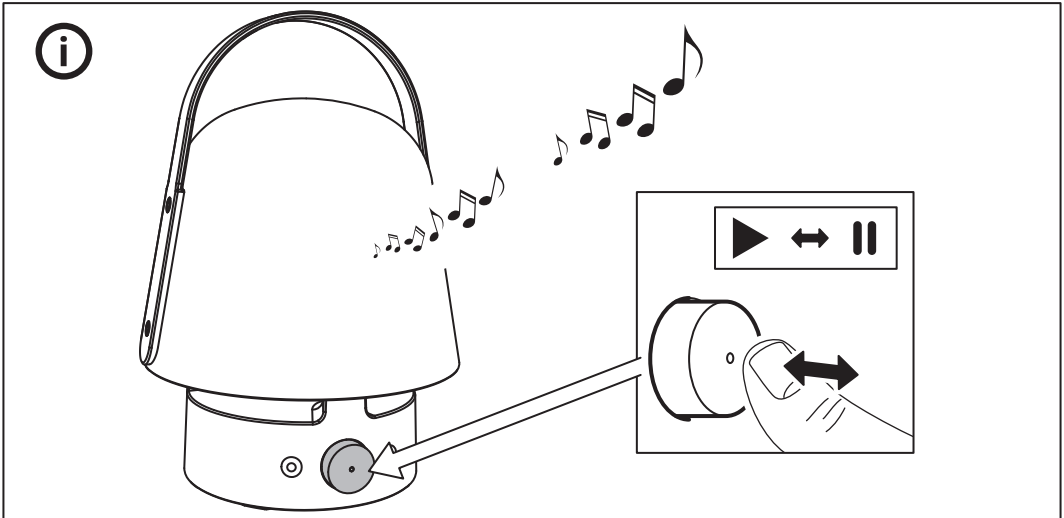
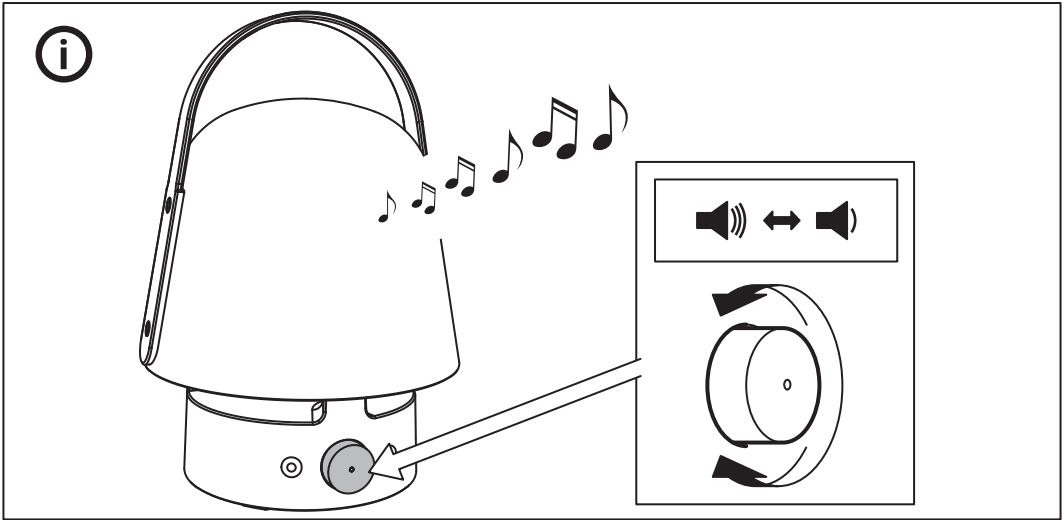






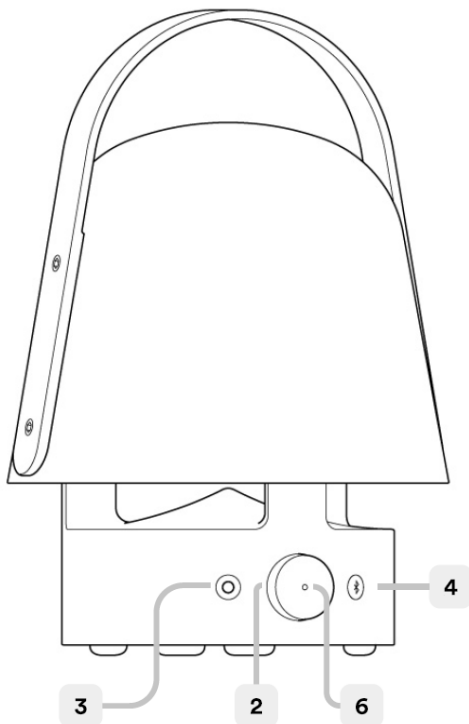




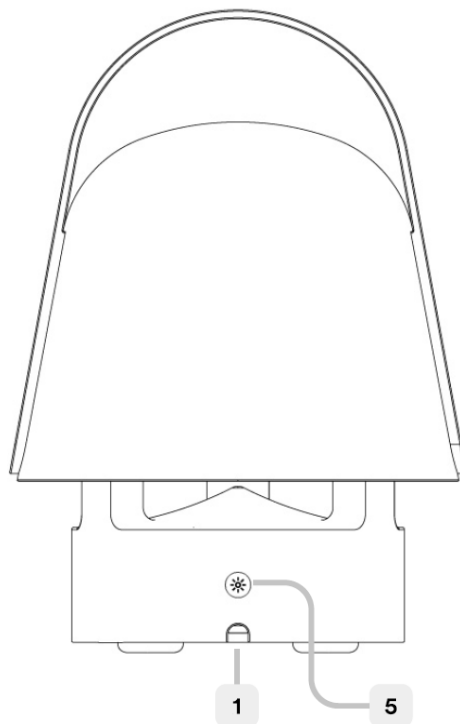




<b>English</b>	<b>12</b>
<b>Français</b>	<b>18</b>
<b>Español</b>	<b>24</b>



1. USB-C port for charging.
2. Dial for Play/Pause/Volume.
3. Speaker Power On button and Spotify Tap™
4. Bluetooth Pairing button.
5. Lamp Switch button.
6. LED status light



#### LED status

**Flashing white:** Bluetooth is pairing.

**Solid white:** Paired to a device.

**Flashing red:** Low battery.

**Solid red:** Charging (when speaker is off)

## Getting started

Use the USB-C port (1) for charging your product before the first use and whenever the LED is blinking red to indicate low battery. When charging, the LED is solid red when the speaker is off.

## Recommended power supply:

5.0V DC, 2.0A, USB-C (Not included)

## Lamp functions

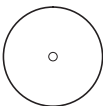


**Turning ON/OFF.** Press the Lamp switch (5) once to turn it on at 100% brightness. Press again to dimm light to 50% and a third time to TURN OFF.

## Speaker functions



**Turning ON/OFF.** A short press on the Power button (3) will TURN ON your speaker. A long press on the Power button if you wish to TURN OFF the speaker.



**Play/Pause.** Press the dial (2) to play or pause music.

**Volume.** Rotate the dial (2) clockwise to increase volume and anti-clockwise to reduce volume.



**Bluetooth pairing.** Press and hold (long press) to start pairing mode. The LED will start blinking. Open Bluetooth settings on your device, the speaker should be listed as VAPPEBY.

**Auto-off.** If the speaker is not paired to any device, it will turn off automatically after 5 minutes. In case the speaker is paired but no music is playing, it will turn off automatically after 20 minutes.



## Using Spotify Tap™

Spotify Tap™ let's you resume and change music directly from your Bluetooth speaker with the press of one button.

### If you have an iOS device:

Go to the App Store and download the Spotify app. You will be able to create an account or login if you already have one.

### If you have an Android device:

Go to the Google Play Store and download the Spotify app. You will be able to create an account or login if you already have one.

**First use**

Make sure your device is paired via Bluetooth to your VAPPEBY speakers.

Make sure the Spotify mobile app is open.

This will only be needed on the first use.

Press the Power button (3) to start music.

The LED indicator should blink twice.

From now on, whenever you quick press the Power button (3), the music resume anytime your device is paired and in range.

**Changing music**

Press again the Power button (3) to change what's playing to a recommended track.

**Good to know**

- Suitable for outdoor use, since it is protected against moisture and water according to IP65
- Devices may get warm during charging; this is completely normal and they will gradually cool down again after they are fully charged.
- Charging time may vary based on the device's battery capacity, charge level, the age of the battery and the temperature in the surrounding area.
- Storage temperature: -20°C to 25°C (-4°F to 77°F).
- Unplug the product from the power supply before cleaning and when it is not in use.

- It is normal for the battery to become hot during charging and it will gradually cool down after charging.
- Battery should not be left discharged for a longer period.
- Battery should not be charged while in contact with flammable material like textiles.

**WARNING:**

- Never install the product in a confined space.
- Always leave a space of at least 5 mm around the product for ventilation.
- Children should be supervised to ensure they do not play with the product.
- Do not modify, disassemble, open, drop, crush, puncture, or shred battery.
- Do not expose the battery to rain or water.
- Risk of fires and burns. Do not open, crush, heat above 140°F (60°C), or incinerate.
- Keep battery away from open flame or sunlight to prevent heat build-up.
- Keep battery away from high voltage devices.
- This product is not a toy, keep away from children. Ensure that all persons who use this product read and follow these warnings and instructions.
- Do not short-circuit the battery or its cells.

- In the event of a cell leaking, do not allow the liquid to come in contact with the skin or eyes.

### **Save these instructions for future use.**

#### **Care instructions**

To clean the product, wipe with a soft moistened cloth. Use another soft, dry cloth to wipe dry.

#### **Note!**

Never use abrasive cleaners or chemical solvents as this can damage the product.

#### **Product servicing**

Do not attempt to repair this product yourself, as opening or removing covers may expose you to dangerous voltage points or other risks.

#### **RF EXPOSURE INFORMATION**

According to RF exposure regulations, under normal operations the end user shall refrain from being closer than 20 cm from the device.

#### **Technical data**

**Model Name:** VAPPEBY

**Type Number:** E2004

**Battery capacity:**

2 x 3300 mAh/23.7 Wh, Li-ion

**Input:** 5.0V DC, 2.0A, 10W USB Type-C

**Estimated battery play time at**

**50% Volume and Bluetooth mode:**

-50% display brightness: 11 - 13 h

**Operating temperatures:**

0°C to 45°C (32°F to 113°F)

**Operating humidity:** 0 to 95%RH

**Operating Frequency:** 2400-2483.5 MHz

**Radio output power:** 4 dBm (EIRP)

**Bandwidth:** 1 MHz

**Decorative light:** 20lm, 2700K

**IP Class:** IP65

**Manufacturer:** IKEA of Sweden AB

**Address:**

**Box 702, SE-343 81 Älmhult, SWEDEN**



The Bluetooth® word mark and logos are registered trademarks owned by Bluetooth SIG, Inc. and any use of such marks by IKEA is under license. Other trademarks and trade names are those of their respective owners.



Spotify Tap™ is a trademark owned by Spotify and any use of such marks by IKEA is under license. All other Spotify trademarks, service marks, trade names, logos, domain names, and any other features of the Spotify brand are the sole property of Spotify or its licensors.

This device complies with Part 15 of the FCC Rules.

This device contains licence-exempt transmitter(s)/receiver(s) that comply with Innovation Science and Economic Development Canada's licence-exempt RSS standard(s).

Operation is subject to the following two conditions:

- (1) this device may not cause harmful interference, and
- (2) this device must accept any interference received, including interference that may cause undesired operation of the device.

## WARNING:

Any changes or modifications to this unit not expressly approved by the party responsible for compliance could void the user's authority to operate the equipment.

### NOTE:

This equipment has been tested and found to comply with the limits for a Class B digital device, pursuant to part 15 of the FCC Rules. These limits are designed to provide reasonable protection against harmful interference in a residential installation.

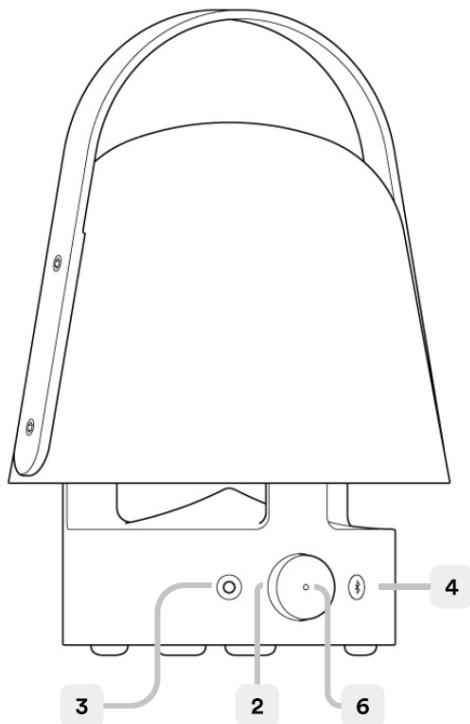


This equipment generates, uses and can radiate radio frequency energy and, if not installed and used in accordance with the instructions, may cause harmful interference to radio communications. However, there is no guarantee that interference will not occur in a particular installation. If this equipment does cause harmful interference to radio or television reception, which can be determined by turning the equipment off and on, the user is encouraged to try to correct the interference by one or more of the following measures:

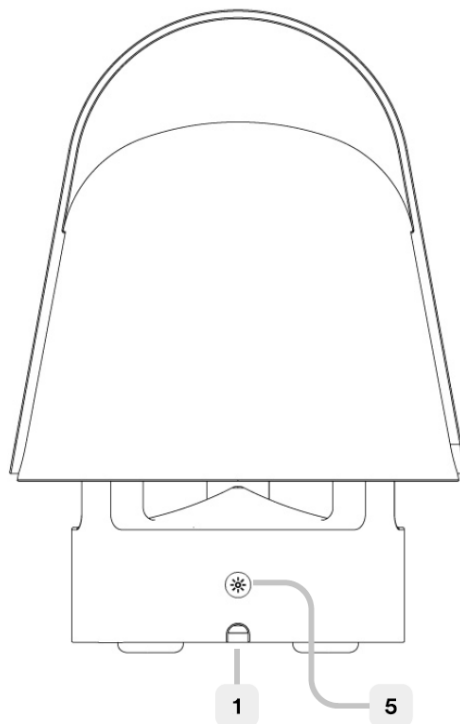
- Reorient or relocate the receiving antenna.
- Increase the separation between the equipment and receiver.
- Connect the equipment into an outlet on a circuit different from that to which the receiver is connected.
- Consult the dealer or an experienced radio/TV technician for help.



The crossed-out wheeled bin symbol indicates that the item should be disposed of separately from household waste. The item should be handed in for recycling in accordance with local environmental regulations for waste disposal. By separating a marked item from household waste, you will help reduce the volume of waste sent to incinerators or land-fill and minimize any potential negative impact on human health and the environment. For more information, please contact your IKEA store.



1. Port de charge USB-C.
2. Molette de lecture/pause/volume.
3. Bouton d'alimentation du haut-parleur et Spotify Tap™
4. Bouton d'appariement Bluetooth.
5. Bouton interrupteur de la lampe.
6. Voyant d'état à DEL.



#### État de la DEL

- Blanc clignotant** : Bluetooth en cours d'appariement.
- Blanc en continu** : Apparié à un appareil.
- Rouge clignotant** : Batterie faible.
- Rouge en continu** : En cours de charge (lorsque le haut-parleur est éteint)

### Mise en route

Utilisez le port USB-C (1) pour charger votre produit avant la première utilisation et chaque fois que la DEL clignote en rouge pour indiquer une batterie faible. Pendant la charge, la DEL est rouge en continu lorsque le haut-parleur est éteint.

### Alimentation recommandée :

5.0 V CC, 2.0 A, USB-C (non fourni)

### Fonctions de la lampe



**Mise sous/hors tension.** Appuyez une fois sur l'interrupteur de la lampe (5) pour l'allumer à une luminosité de 100 %. Appuyez à nouveau pour atténuer la lumière à 50 % et une troisième fois pour l'éteindre.

### Fonctions du haut-parleur



**Mise sous/hors tension.** Appuyez brièvement sur le bouton d'alimentation (3) pour allumer votre haut-parleur. Appuyez longuement sur le bouton d'alimentation si vous souhaitez éteindre le haut-parleur.



**Lecture/Pause.** Appuyez sur la molette (2) pour écouter ou mettre en pause la musique.

**Volume.** Faites tourner la molette (2) dans le sens des aiguilles d'une montre pour augmenter le volume et dans le sens inverse des aiguilles d'une montre pour réduire le volume.



**Appariement Bluetooth.** Appuyez longuement pour démarrer le mode d'appariement. La DEL blanche commence à clignoter. Ouvrez les paramètres Bluetooth sur votre appareil, le haut-parleur doit être répertorié sous VAPPEBY.

**Arrêt automatique.** Si le haut-parleur n'est apparié à aucun appareil, il s'éteint automatiquement au bout de 5 minutes. Si le haut-parleur est apparié mais qu'aucune musique n'est en cours de lecture, il s'éteindra automatiquement au bout de 20 minutes.



### Utilisation de Spotify Tap™

Spotify Tap™ vous permet de reprendre et de changer la musique directement à partir du haut-parleur Bluetooth en appuyant sur un bouton.

**Si vous possédez un appareil iOS :**

Ouvrez l'App Store et téléchargez l'application Spotify. Vous pourrez créer un compte ou vous connecter si vous en avez déjà un.

**Si vous possédez un appareil Android :**

Accédez au Google Play Store et téléchargez l'application Spotify. Vous pourrez créer un compte ou vous connecter si vous en avez déjà un.

**Première utilisation**

Assurez-vous que votre appareil est apparié via Bluetooth à vos haut-parleurs VAPPEBY. Assurez-vous que l'application mobile Spotify est ouverte. Elle ne sera requise qu'à la première utilisation. Appuyez sur le bouton d'alimentation (3) pour démarrer la musique. Le voyant à DEL doit clignoter deux fois.

À partir de maintenant, lorsque vous appuyez brièvement sur le bouton d'alimentation (3), la musique reprend chaque fois que votre appareil est apparié et à portée.

**Changement de musique**

Appuyez à nouveau sur le bouton d'alimentation (3) pour passer à la lecture d'un morceau recommandé.

**Bon à savoir**

- Convient pour une utilisation en extérieur, car il est protégé contre l'humidité et l'eau selon IP65
- Les appareils peuvent devenir chauds pendant la charge ; c'est tout à fait normal et ils se refroidiront graduellement après avoir été complètement chargés.
- Le temps de charge peut varier en fonction de la capacité de batterie de l'appareil, du niveau de charge, de l'âge de la batterie et de la température dans la zone environnante.
- Température de stockage : de -20 °C à 25 °C (-4°F à 77°F).
- Débranchez le produit de l'alimentation avant de le nettoyer et lorsqu'il n'est pas utilisé.
- Il est tout à fait normal que la batterie chauffe pendant la charge, elle se refroidit graduellement après la charge.
- La batterie ne doit pas rester déchargée pendant une période prolongée.
- La batterie ne doit pas être rechargée lorsqu'elle est en contact avec des matériaux inflammables, tels que des textiles.

**AVERTISSEMENT :**

- N'installez jamais le produit dans un espace confiné.
- Veillez toujours à laisser un espace d'au

moins 5 mm autour de l'appareil afin d'assurer sa ventilation.

- Surveillez toujours les enfants pour vous assurer qu'ils ne jouent pas avec le produit.
- Ne pas modifier, démonter, ouvrir, laisser tomber, écraser, perforer ou déchiqueter la batterie.
- Ne pas exposer la batterie à la pluie ou à l'eau.
- Risque d'incendies et de brûlures. Ne pas ouvrir, écraser, chauffer à plus de 60 °C (140 °F) ou incinérer.
- Tenir la batterie à l'écart des flammes nues ou de la lumière du soleil pour éviter l'accumulation de chaleur.
- Tenir la batterie éloignée des appareils à haute tension.
- Ce produit n'est pas un jouet, à conserver hors de portée des enfants. S'assurer que toutes les personnes qui utilisent ce produit lisent et respectent ces avertissements et instructions.
- Ne pas court-circuiter la batterie ou ses éléments.
- En cas de fuite d'un élément de batterie, ne pas laisser le liquide entrer en contact avec la peau ou les yeux.

**Conservez ces instructions pour une utilisation ultérieure.**

### **Instructions d'entretien**

Pour nettoyer le produit, essuyez-le avec un chiffon doux et humide. Utilisez un autre chiffon doux et sec pour le sécher.

### **Remarque !**

N'utilisez jamais de produits de nettoyage abrasifs ni de solvants chimiques, car ils peuvent endommager le produit.

### **Entretien du produit**

N'essayez pas de réparer ce produit vous-même. Ouvrir ou retirer des couvercles peut vous exposer à des pointes de tension dangereuses ou à d'autres dangers.

### **INFORMATION SUR L'EXPOSITION AUX RADIOFRÉQUENCES**

Selon la réglementation sur l'exposition aux radiofréquences, dans des conditions normales d'utilisation l'utilisateur final ne doit pas se tenir à moins de 20 cm de l'appareil.

**Données techniques****Nom du modèle :** VAPPEBY**Numéro de type :** E2004**Capacité de la batterie :**

2 x 3300 mAh/23,7 Wh, Li-ion

**Entrée :** 5.0 V CC, 2.0 A, 10 W USB de type C**Temps de lecture estimé de la batterie à 50 % du volume et en mode Bluetooth :**

Luminosité de l'affichage -50 % : 11 - 13 h

**Températures de fonctionnement :**

0 °C à 45 °C (32 °F à 113 °F)

**Humidité en service :** 0 à 95 % d'HR**Fréquence de****fonctionnement :** 2400-2483.5 Mhz**Puissance de sortie radio :** 4 dBm (PIRE)**Bande passante :** 1 MHz**Lumière décorative :** 20 lm, 2700 K**Classe IP :** IP65**Fabricant :** IKEA of Sweden AB**Adresse :****Box 702, SE-343 81 Älmhult, SUÈDE**

Les logos et la marque Bluetooth® sont des marques déposées de Bluetooth SIG, Inc. ; toutes les utilisations de ces marques par IKEA sont régies par des accords de licence. Toutes les autres marques commerciales ou noms commerciaux sont la propriété de leurs titulaires respectifs.



Spotify Tap™ est une marque commerciale appartenant à Spotify et toute utilisation de ces marques par IKEA doit s'effectuer sous licence. Toutes les autres marques commerciales, marques de service, noms commerciaux, logos, noms de domaine et autres fonctionnalités de la marque Spotify sont la propriété exclusive de Spotify ou de ses concédants de licence.

Ce dispositif est conforme à la section 15 des règlements de la FCC.

Ce dispositif contient un ou plusieurs émetteurs/récepteurs sans licence qui sont conformes à la ou aux normes RSS sans licence d'Innovation, Sciences et Développement économique Canada. Le fonctionnement est soumis aux deux conditions suivantes :

- (1) cet appareil ne doit pas provoquer d'interférences nuisibles, et
- (2) cet appareil doit accepter toute autre interférence reçue, y compris les interférences pouvant entraîner un fonctionnement non désiré.

## ATTENTION :

Tout changement ou modification apportés à cet appareil sans approbation expresse de la partie responsable de la conformité peut rendre nulle la capacité de l'utilisateur à utiliser cet appareil.

### REMARQUE :

Cet appareil a été testé et il est conforme aux exigences relatives aux appareils électroniques de classe B, selon la section 15 des règles de la FCC (Commission fédérale des communications). Ces exigences sont prévues pour fournir une protection raisonnable contre les interférences nuisibles dans le cas d'une installation domestique.

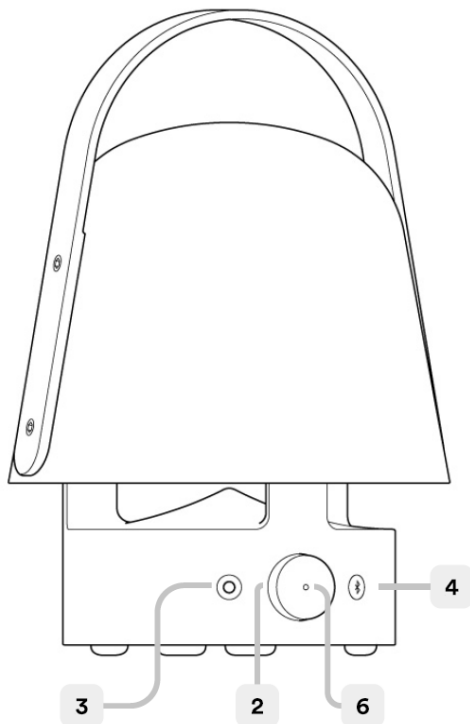
Cet appareil génère, utilise et peut émettre de l'énergie sous forme de fréquences radio. Si l'appareil n'est pas installé ou utilisé conformément aux instructions, il peut provoquer des interférences perturbant les communications radio. Il est cependant impossible de garantir l'absence totale d'interférences d'une installation donnée.

Si cet appareil produit des interférences nuisibles à la réception radio/télévision, ce qui peut-être déterminé en mettant successivement l'appareil sous tension et hors tension, nous conseillons à l'utilisateur d'essayer de remédier à ce problème en suivant l'une des procédures suivantes :

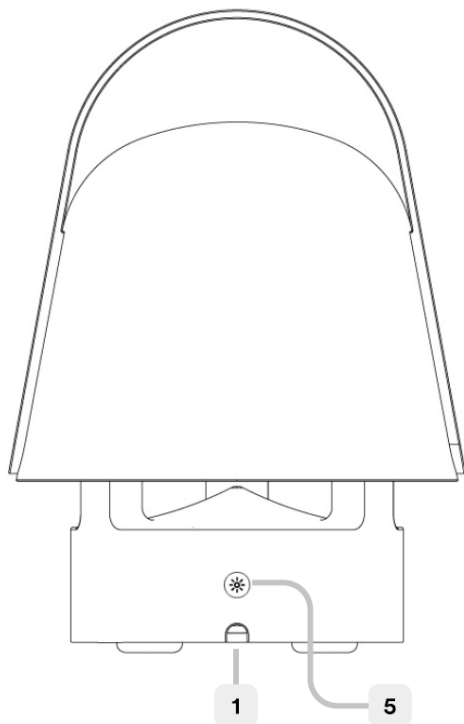
- Réorienter ou déplacer l'antenne de réception.
- Augmenter la distance entre l'appareil et le récepteur.
- Brancher l'appareil à une prise placée sur un circuit différent de celui auquel le récepteur est raccordé.
- Contacter votre revendeur ou tout technicien radio/TV qualifié pour obtenir de l'aide.



Le pictogramme de la poubelle barrée indique que le produit doit faire l'objet d'un tri. Il doit être recyclé conformément à la réglementation environnementale locale en matière de déchets. En triant les produits portant ce pictogramme, vous contribuez à réduire le volume des déchets incinérés ou enfouis, et à diminuer tout impact négatif sur la santé humaine et l'environnement. Pour plus d'information, merci de contacter votre magasin IKEA.



1. Puerto USB-C de carga.
2. Selector para reproducir/pausar/controlar el volumen.
3. Botón de encendido del altavoz y Spotify Tap™.
4. Botón de emparejamiento Bluetooth.
5. Botón del interruptor de la lámpara.
6. Luz de estado del LED.



#### Estado del LED

**Blanco parpadeante:** se está emparejando el Bluetooth.

**Blanco permanente:** emparejado a un dispositivo.

**Rojo intermitente:** batería baja.

**Rojo permanente:** cargando (cuando el altavoz está apagado).



## Cómo empezar

Utiliza el puerto USB-C (1) para cargar el producto antes del primer uso y siempre que el LED parpadee en rojo como indicador de que la batería está baja. Al cargar, el LED es de color rojo permanente cuando el altavoz está apagado.

## Fuente de alimentación recomendada:

5.0 V CC, 2.0 A, USB-C (no incluido)

## Funciones de la lámpara

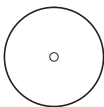


**Encendido/apagado.** Pulsa el interruptor de la lámpara (5) una vez para encenderla con un brillo del 100 %. Púlsalo de nuevo para atenuar la luz al 50 % y una tercera vez para apagarla.

## Funciones del altavoz



**Encendido/apagado.** Al pulsar brevemente el botón de encendido (3), se ENCENDERÁ el altavoz. Al mantener pulsado el botón de encendido, se APAGARÁ el altavoz.



**Reproducción/pausa.** Pulsa el selector (2) para reproducir o pausar la música.

**Volumen.** Gira el selector (2) en el sentido de las agujas del reloj para subir el volumen y en sentido

contrario a las agujas del reloj para bajar el volumen.



**Emparejamiento Bluetooth.** Mantén pulsado (pulsación larga) para iniciar el modo de emparejamiento. El LED blanco comenzará a parpadear. Abre la configuración de Bluetooth de tu dispositivo; el altavoz debe aparecer como VAPPEBY.

**Apagado automático.** Si el altavoz no está emparejado con ningún dispositivo, se apagará automáticamente después de 5 minutos. Si el altavoz está emparejado, pero no se reproduce nada, se apagará automáticamente después de 20 minutos.



## Uso de Spotify Tap™.

Spotify Tap™ te permite reanudar y cambiar la música directamente desde el altavoz Bluetooth con solo pulsar un botón.

## Si tienes un dispositivo iOS:

Entra en la App Store y descarga la aplicación de Spotify. Podrás crear una cuenta o iniciar sesión si ya tienes una.

**Si tienes un dispositivo Android:**

Entra en Google Play Store y descarga la aplicación de Spotify. Podrás crear una cuenta o iniciar sesión si ya tienes una.

**Primer uso**

Asegúrate de que el dispositivo esté emparejado por Bluetooth con los altavoces VAPPEBY.

Asegúrate de que la aplicación móvil de Spotify esté abierta. Esto solo será necesario en el primer uso.

Pulsa el botón de encendido (3) para iniciar la reproducción. El indicador LED debe parpadear dos veces.

A partir de ahora, cada vez que presiones rápidamente el botón de encendido (3), la reproducción se reanudará cuando el dispositivo esté emparejado y dentro del área de alcance.

**Cambio de música**

Pulsa de nuevo el botón de encendido (3) para cambiar lo que se está reproduciendo a una pista recomendada.

**No te olvides de esto**

- Adecuado para uso al aire libre, ya que está protegido contra la humedad y el agua según la norma IP65.
- Los dispositivos se pueden calentar durante la carga; esto es completamente normal. Se enfriarán progresivamente de nuevo cuando estén completamente cargados.
- El tiempo de carga puede variar en función de la capacidad de la batería del dispositivo, el nivel de carga, la antigüedad de la batería y la temperatura del entorno.
- Temperatura de almacenamiento: de -20 a 25 °C. (-4°F a 77°F).
- Desconecta el producto de la fuente de alimentación antes de limpiarlo y cuando no lo estés utilizando.
- Es normal que las baterías se calienten durante la carga. Se enfriarán progresivamente después de la carga.
- No deberías dejar la batería descargada durante un período de tiempo largo.
- No se debería cargar la batería cuando esté en contacto con material inflamable como, por ejemplo, telas.

**ADVERTENCIA:**

- No instales nunca el producto en un espacio cerrado.
- Deja siempre un espacio como mínimo

de 5 mm alrededor del producto para que tenga ventilación.

- Los niños deberían estar supervisados para asegurarse de que no jueguen con el producto.
- No modifiques, desmontes, abras, tires, aplastes, perfores ni cortes la batería.
- No expongas la batería a la lluvia ni al agua.
- Riesgo de incendios y quemaduras. No la abras, aplastes, calientes por encima de 140 °F (60 °C) ni la incineres.
- Mantén la batería alejada de llamas vivas o de la luz del sol para evitar la acumulación de calor.
- Mantén la batería alejada de dispositivos de alta tensión.
- Este producto no es un juguete, mantenlo alejado de los niños. Asegúrate de que todas las personas que utilicen este producto lean y cumplan estas advertencias e instrucciones.
- No cortocircuites la batería ni sus células.
- En caso de que se produzca una fuga en una célula, no dejes que el líquido entre en contacto con la piel ni con los ojos.

**Guarda estas instrucciones para consultarlas más adelante.**

### **Instrucciones de cuidado**

Utiliza un paño suave y húmedo para limpiar el producto. Para secarlo, utiliza otro trapo suave y seco.

### **¡Nota!**

No utilices limpiadores abrasivos ni disolventes químicos, ya que pueden dañar el producto.

### **Puesta a punto del producto**

No intentes reparar este producto tú mismo, ya que, si abres o quitas las cubiertas, podrías exponerte a puntos con tensión peligrosa u otros riesgos.

### **INFORMACIÓN SOBRE LA EXPOSICIÓN A RF**

Según la normativa sobre la exposición a radiofrecuencias, en condiciones normales de uso el usuario final no debe estar a menos de 20 cm del aparato.

## Datos técnicos

**Nombre del modelo:** VAPPEBY

**Número de tipo:** E2004

**Capacidad de la batería:**

2 x 3300 mAh/23,7 Wh, de iones de litio

**Entrada:** 5.0 V CC, 2,0 A, USB-C de 10 W

**Tiempo estimado de la batería al 50 % de volumen y en modo Bluetooth:**

Brillo de la pantalla -50 %: 11-13 h

**Temperaturas de funcionamiento:**

de 0 °C a 45 °C (de 32 °F a 113 °F)

**Humedad de**

**funcionamiento:** de 0 al 95 % de HR

**Frecuencia de**

**funcionamiento:** 2400-2483.5 MHz

**Potencia de salida de la radio:** 4 dBm (EIRP)

**Ancho de banda:** 1 MHz

**Luz decorativa:** 20 lm, 2700 K

**Clase IP:** IP65

**Fabricante:** IKEA of Sweden AB

**Dirección:**

**Box 702, SE-343 81 Älmhult (SUECIA)**



La palabra y los logotipos Bluetooth® son marcas comerciales registradas propiedad de Bluetooth SIG, Inc., e IKEA hace uso de dichas marcas bajo licencia. Las demás marcas y nombres comerciales pertenecen a sus respectivos propietarios.



Spotify Tap™ es una marca comercial propiedad de Spotify, y el uso de dichas marcas por parte de IKEA está sometido a un acuerdo de licencias. El resto de marcas comerciales, marcas de servicio, nombres comerciales, logotipos, nombres de dominio de Spotify y cualquier otra característica de la marca Spotify son propiedad exclusiva de Spotify o de sus licenciantes.

Este dispositivo cumple la parte 15 de la normativa de la FCC.

Este dispositivo contiene transmisores/receptores exentos de licencia que cumplen las normas RSS de exención de licencia del Innovation Science and Economic Development Canada.

El funcionamiento está sujeto a las dos condiciones siguientes:

- (1) Este dispositivo no puede provocar interferencias dañinas, y
- (2) Este dispositivo debe aceptar cualquier interferencia recibida, incluida la interferencia que pueda provocar un funcionamiento no deseado del dispositivo.

## ATENCIÓN:

Cualquier cambio o modificación que se realice en este aparato sin la aprobación expresa de la parte responsable de la conformidad puede anular la capacidad del usuario para utilizar el aparato.

### NOTA:

Este equipo ha sido probado para comprobar que cumple los límites establecidos en los dispositivos digitales de Clase B, según el apartado 15 del reglamento FCC. Estos límites se han establecido para proporcionar una protección razonable contra las interferencias perjudiciales en una instalación doméstica.

Este equipo genera, usa e irradia energía de radiofrecuencia, y si no se instala y se usa de acuerdo con las instrucciones, puede causar interferencias perjudiciales en las comunicaciones por radio. Sin embargo no existe garantía de que no se produzcan interferencias en una instalación

en concreto. Si el equipo produjera interferencias perjudiciales en la recepción de radio o TV, lo que se puede comprobar encendiendo y apagando el equipo, recomendamos al usuario que intente corregir dichas interferencias adoptando una o más de las siguientes medidas:

- Reorientar o recolocar la antena receptora.
- Aumentar la distancia entre el equipo y el receptor.
- Conectar el equipo a un enchufe o circuito distinto al que esté conectado el receptor.
- Solicitar ayuda al vendedor o a un técnico cualificado de radio/TV.



La imagen del cubo de basura tachado indica que el producto no debe formar parte de los residuos habituales del hogar. Se debe reciclar según la normativa local medioambiental de eliminación de residuos. Cuando separas los productos que llevan esta imagen, contribuyes a reducir el volumen de residuos que se incineran o se envían a vertederos y minimizas el impacto negativo sobre la salud y el medio ambiente. Para más información, ponte en contacto con tu tienda IKEA.





