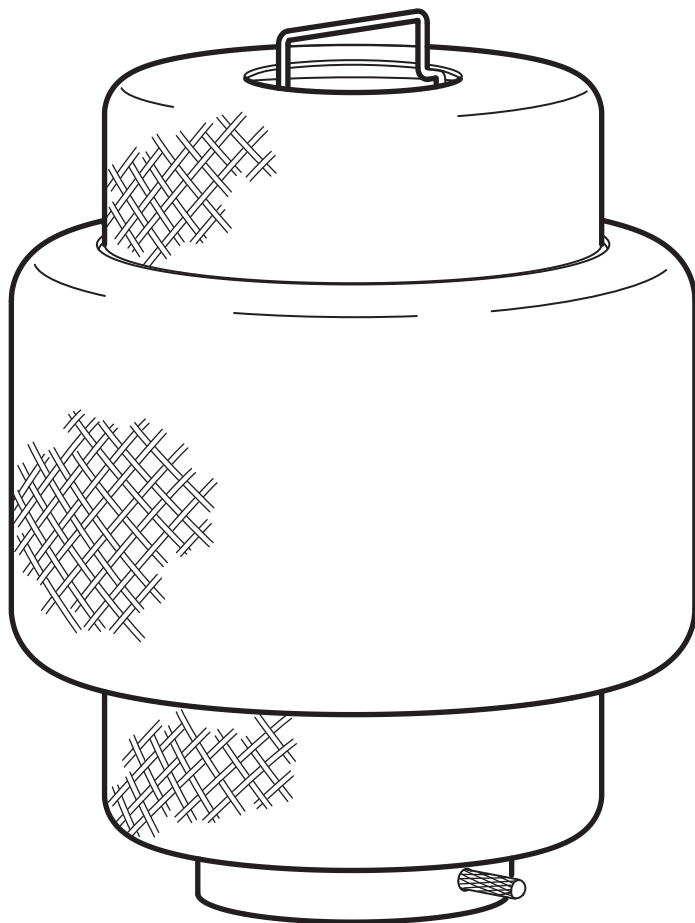


# SINNERLIG



Design and Quality  
IKEA of Sweden



## English

FOR INDOOR USE ONLY.

# IMPORTANT SAFETY INSTRUCTIONS

Regularly check the cord, the transformer and all other parts for damage. If any part is damaged the product should not be used.

## CAUTION!

The light source of this product is nonchangeable light diodes (LED).

Do not disassemble the product, as the light diodes can cause damage to the eyes.

Do not immerse in water.

## CLEANING

Always disconnect the transformer/charger before cleaning the product.

Use a damp cloth, never a strong cleaning agent.

## WARNING

Deviation from the assembly instructions may result in a risk of fire or electric shock.



### **English**

This device complies with part 15 of the FCC Rules. Operation is subjected to the following two conditions:

1. This device may not cause harmful interference, and
2. this device must accept any interference received, including interference that may cause undesired operation.

## **WARNING**

Changes or modifications not expressly approved by the party responsible for compliance could void the user's authority to operate the equipment.

### **NOTE:**

This equipment has been tested and found to comply with the limits for a Class B digital device, pursuant to part 15 of the FCC Rules. These limits are designed to provide reasonable protection against harmful interference in a residential installation. This equipment generates, uses and can radiate radio frequency energy and, if not installed and used in accordance with the instructions, may cause harmful interference to radio communications. However, there is no guarantee that interference will not occur in a particular installation. If this equipment does cause harmful

interference to radio or television reception, which can be determined by turning the equipment off and on, the user is encouraged to try to correct the interference by one or more of the following measures:

- Reorient or relocate the receiving antenna.
- Increase the separation between the equipment and receiver.
- Connect the equipment into an outlet on a circuit different from that to which the receiver is connected.
- Consult the dealer or an experienced radio/TV technician for help.

## **SAVE THESE INSTRUCTIONS**



## Français

USAGE INTÉRIEUR UNIQUEMENT.

# INFORMATIONS SÉCURITÉ IMPORTANTE

Vérifier régulièrement que le fil, le transformateur et les autres pièces ne sont pas endommagés. Si l'une de ces pièces est endommagée, ne pas utiliser le produit.

## MISE EN GARDE!

La source lumineuse du produit est composée de diodes (LED) qui ne se remplacent pas.

Ne jamais démonter le produit, les diodes peuvent causer des blessures aux yeux.

Ne pas plonger dans l'eau.

## ENTRETIEN

Toujours débrancher le transformateur/chargeur avant de procéder au nettoyage du produit.

Nettoyer à l'aide d'un chiffon humide, éviter les détergents puissants.

## ATTENTION

Tout écart par rapport aux instructions d'assemblage peut entraîner un risque d'incendie ou de choc électrique.



### **Français**

Cet appareil est conforme à la partie 15 des règles de la FCC. Son fonctionnement est soumis aux deux conditions suivantes :

1. Cet appareil ne doit pas provoquer de brouillage préjudiciable et
2. il doit accepter tout brouillage reçu, y compris le brouillage pouvant entraîner un mauvais fonctionnement.

## **ATTENTION:**

Tout changement apporté à cet appareil non expressément approuvé par la partie responsable de la conformité est susceptible d'annuler le droit de l'utilisateur à se servir de cet équipement.

### **NOTE :**

Cet équipement a été testé et déclaré conforme aux limites imposées aux appareils numériques de la classe B, en vertu de la partie 15 des règles de la FCC. Ces limites sont conçues pour assurer une protection suffisante contre les interférences nuisibles dans les installations résidentielles. Cet équipement génère, utilise et peut dégager de l'énergie de radiofréquence et, s'il n'est pas installé et utilisé conformément aux instructions du fabricant, provoquer un brouillage préjudiciable aux communications

radio. Il n'existe toutefois aucune garantie qu'un équipement particulier ne sera pas victime de brouillage. Si cet équipement entraîne un brouillage préjudiciable à la réception des émissions radio ou de télévision, identifiable en mettant le terminal hors puis sous tension, il est recommandé à l'utilisateur de tenter de résoudre ce problème au moyen d'une ou plusieurs des mesures suivantes :

- Orienter l'antenne réceptrice différemment ou la changer de place.
- Augmenter la distance séparant l'équipement du récepteur.
- Connecter l'appareil à une prise sur un circuit différent de celui auquel est branché le récepteur.
- Obtenir de l'aide auprès du revendeur ou d'un technicien radio/TV expérimenté.

## **CONSERVER CES MESURES DE SÉCURITÉ**



## Español

USAR SOLO EN EL INTERIOR.

# INSTRUCCIONES DE SEGURIDAD IMPORTANTES

Comprueba con regularidad que el cable, el transformador y el resto de componentes estén en perfecto estado. Si alguno de estos componentes está dañado, el producto no se debe utilizar.

## ¡ATENCIÓN!

La fuente lumínica de este producto son diodos (LED), que no pueden ser sustituidos.

No desmontes el producto, porque los diodos luminosos pueden ocasionar daños en los ojos.

No sumergir en agua.

## LIMPIEZA

Desconecta siempre el transformador/cargador antes de limpiar el producto.

Usa un paño húmedo, nunca con un agente limpiador fuerte.

## ADVERTENCIA

No seguir las instrucciones de montaje puede resultar en incendio o descarga eléctrica.



## **Español**

Este aparato cumple la parte 15 de las normas FCC. Su funcionamiento está sujeto a las dos condiciones siguientes:

1. Este aparato no debe provocar interferencias perjudiciales.
2. Debe aceptar cualquier interferencia que reciba, incluidas las interferencias que puedan suponer un mal funcionamiento.

## **ATENCIÓN:**

Cualquier cambio o modificación que se realice sin ser aprobado expresamente por la parte responsable de la conformidad, es susceptible de anular el derecho del usuario a utilizar este equipo.

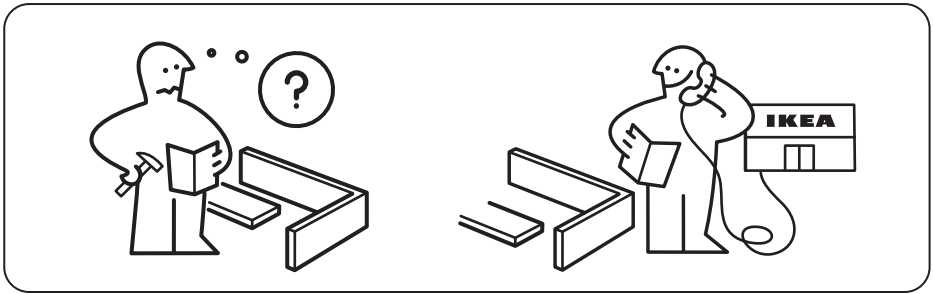
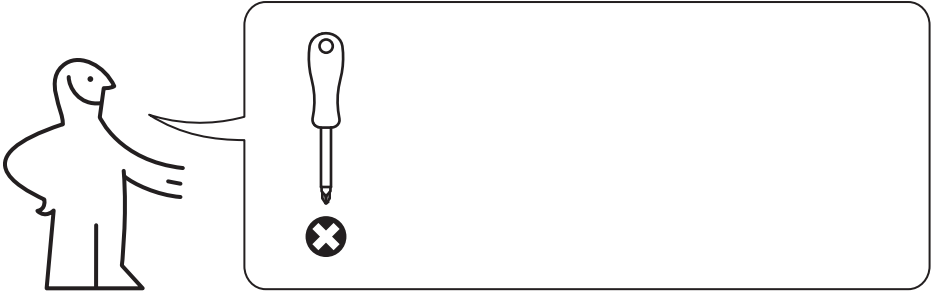
### **NOTA:**

Se ha comprobado que este equipo cumple con las especificaciones de un dispositivo digital de clase B, de acuerdo con la sección 15 de la norma FCC. Estas especificaciones se han diseñado para garantizar una protección adecuada contra las interferencias nocivas en instalaciones domésticas. Este aparato genera, utiliza y puede emitir energía en radiofrecuencia y, si no se instala y utiliza según las instrucciones, puede causar interferencias en la radiocomunicación. Sin embargo, no

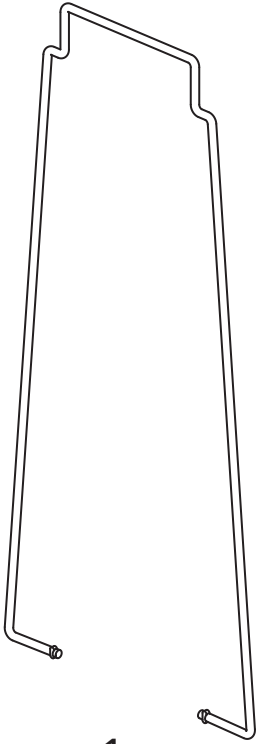
hay garantía de que no se produzcan interferencias en instalaciones concretas. Si este equipo causa interferencias nocivas en la recepción de radio o televisión, lo que puedes comprobar encendiendo y apagando el aparato, puedes intentar corregir el problema, como sigue:

- Reorienta o reubica la antena de recepción.
- Aumenta la separación entre el equipo y el receptor.
- Conecta el equipo a un circuito que no sea el del receptor.
- Pide ayuda al vendedor o a un técnico de radio/TV.

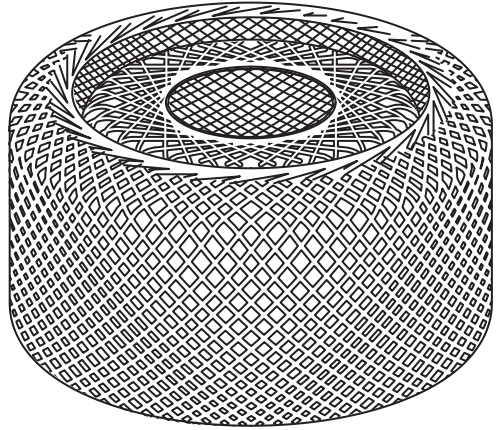
## **GUARDA ESTAS INSTRUCCIONES**



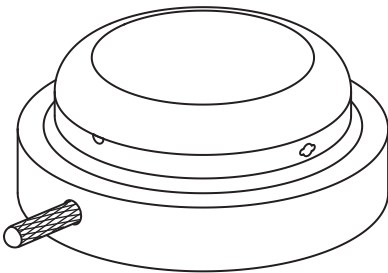




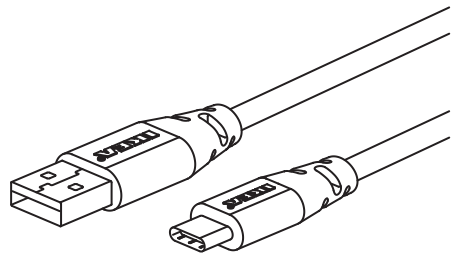
1x



1x

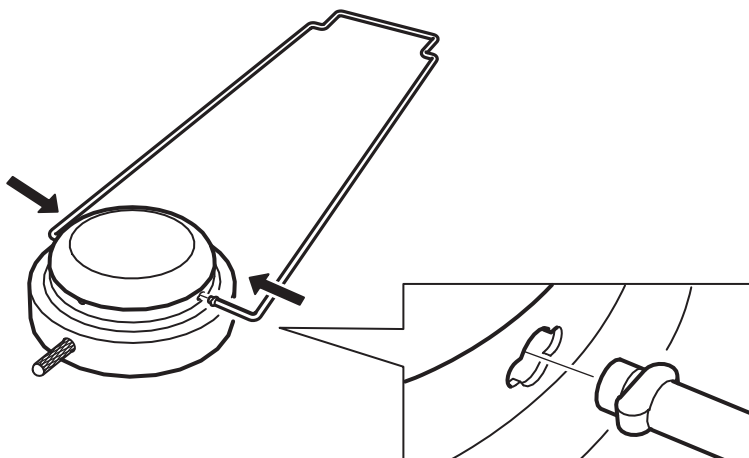


1x

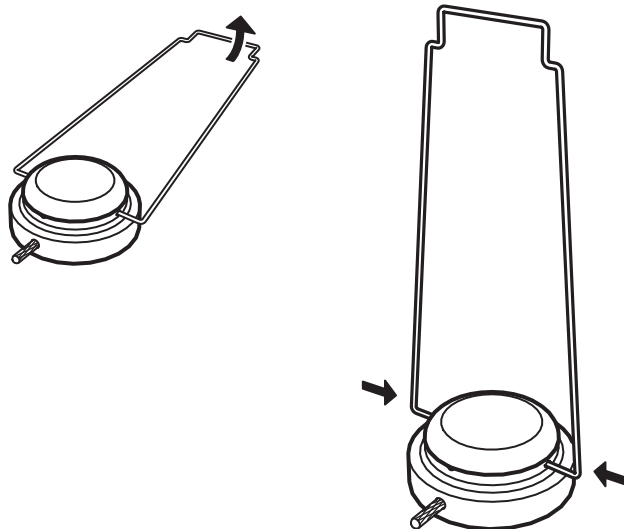


1x

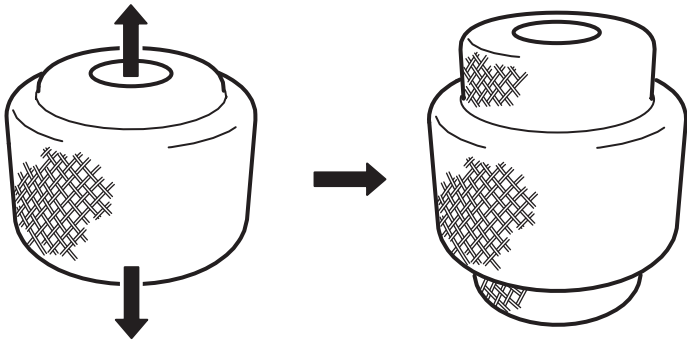
1



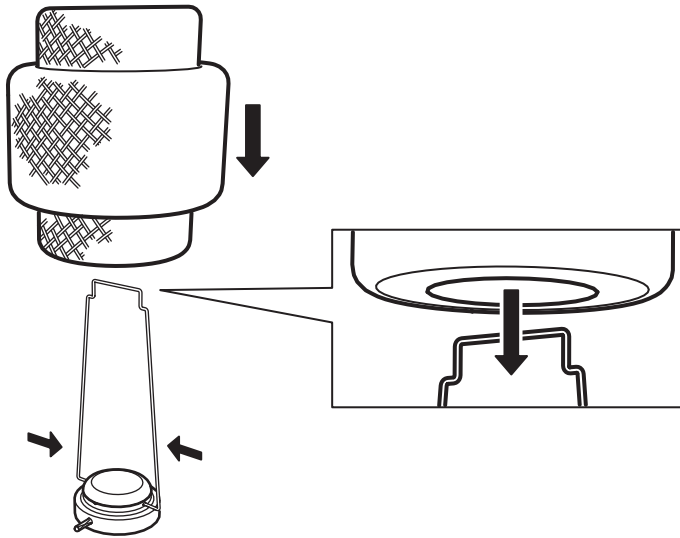
2



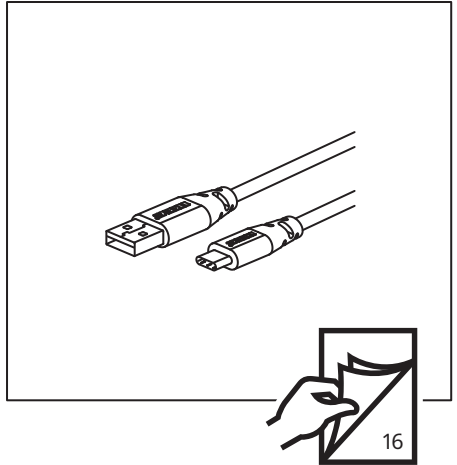
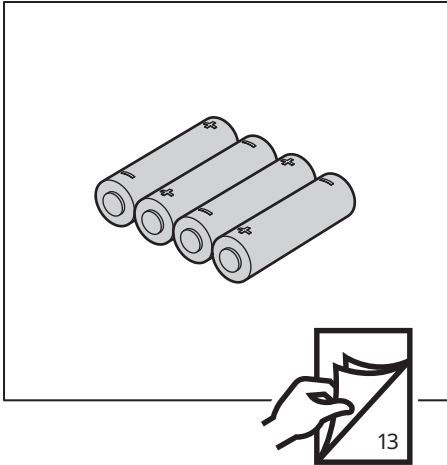
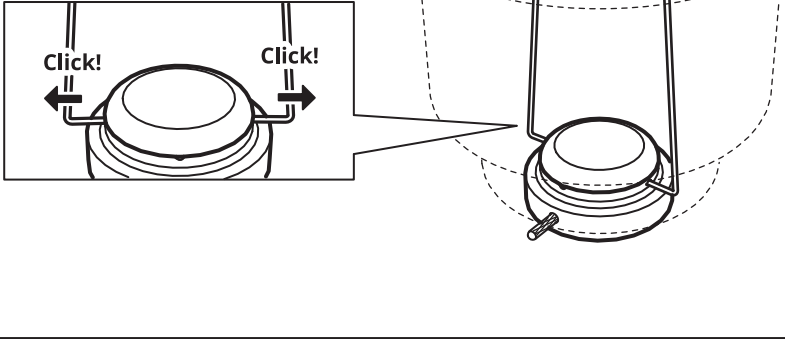
3



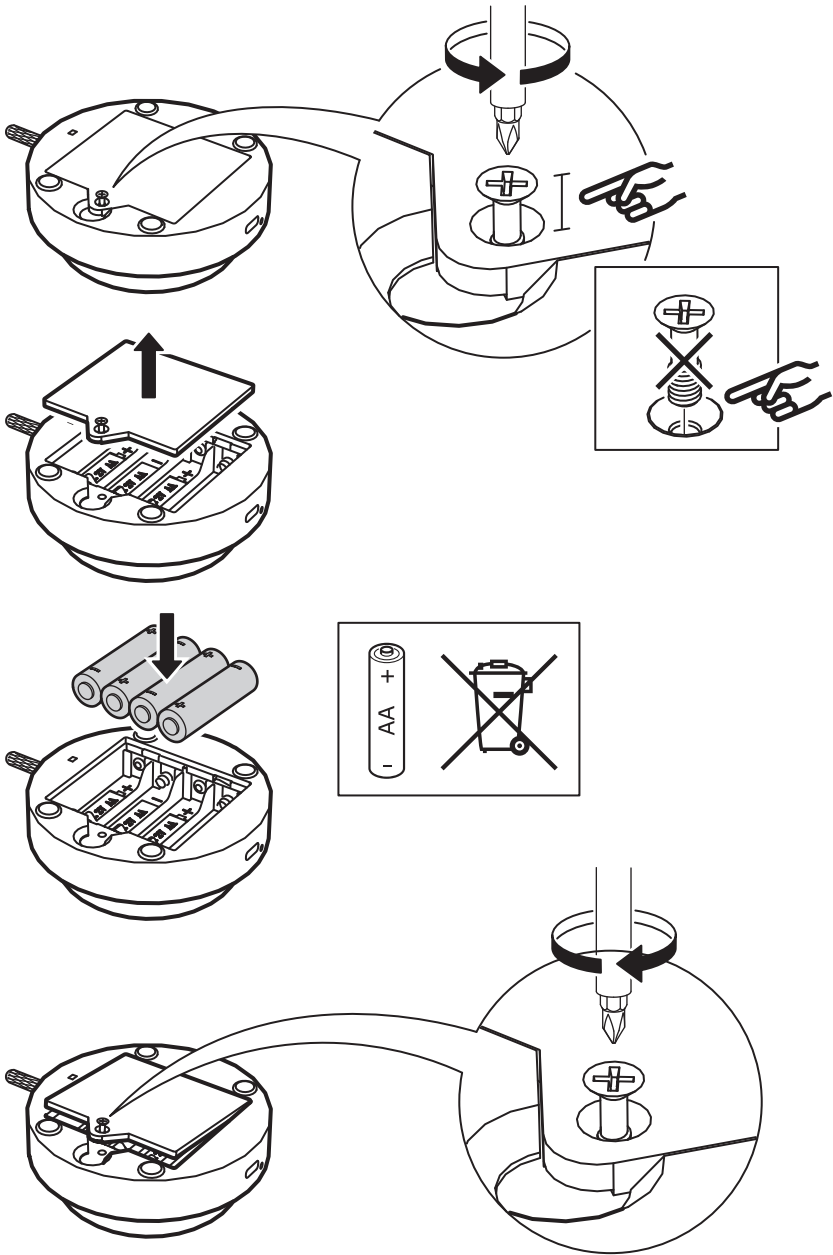
4



5



6



**English**

Not to be incinerated.

**CAUTION**

– Only replace batteries with IKEA LADDA type HR6 AA 1.2V 2450 mAh.

Disposal of used batteries should be in compliance with any local regulations.

**Français**

Ne doit pas être incinéré.

**ATTENTION !**

Uniquement remplacer les piles par des piles IKEA LADDA HR6 AA 1,2V 2450mAh.

Les piles usagées doivent être mises au rebut selon les réglementations locales.

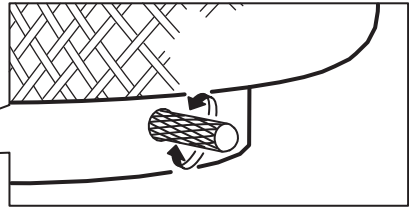
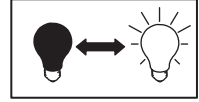
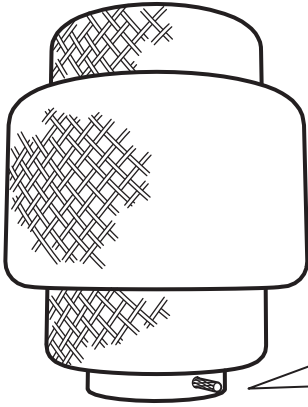
**Español**

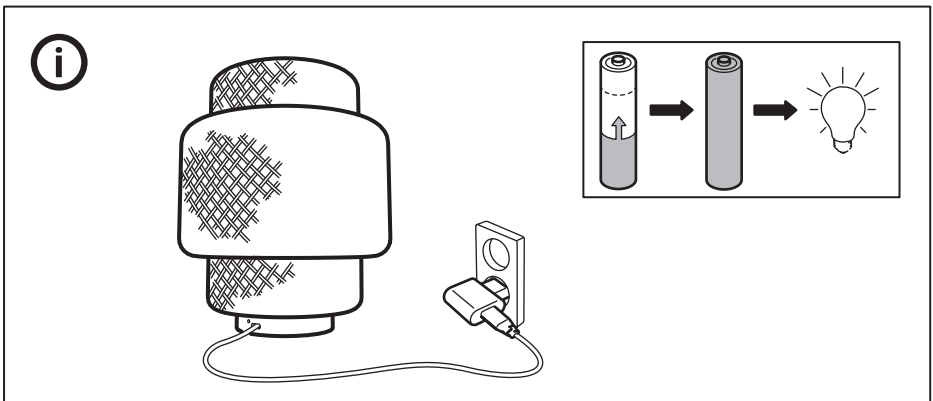
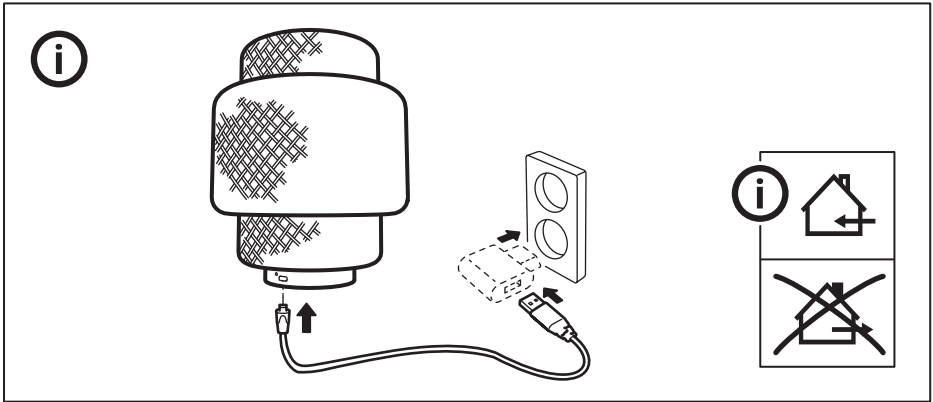
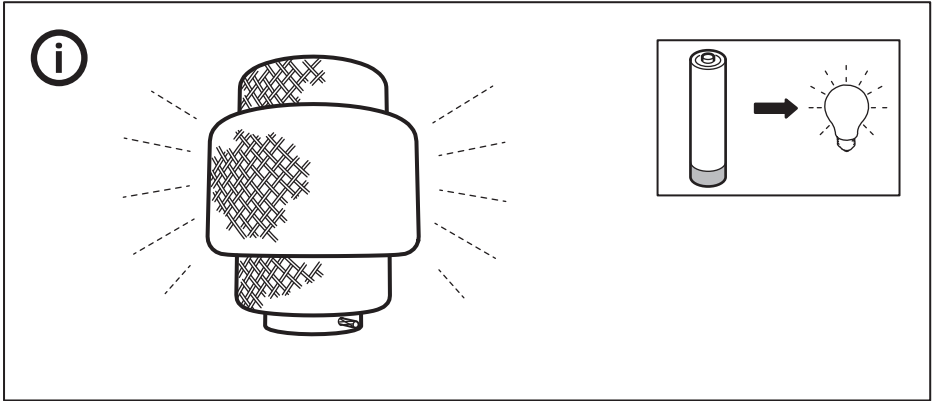
Este producto no debe quemarse.

**IMPORTANTE:**

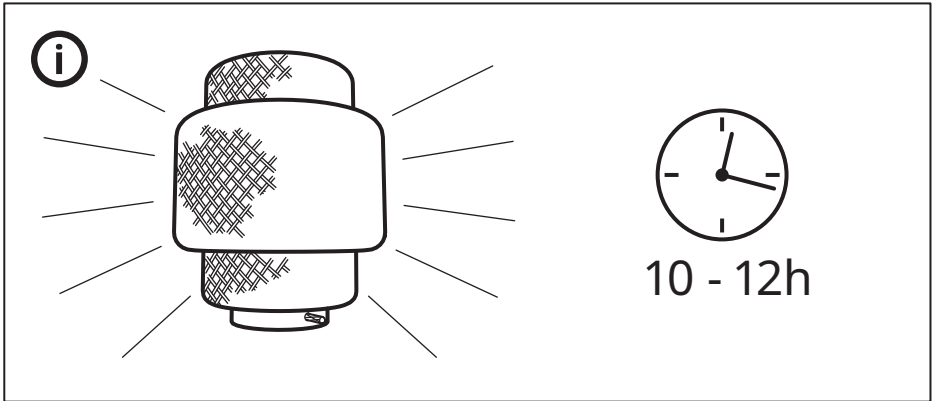
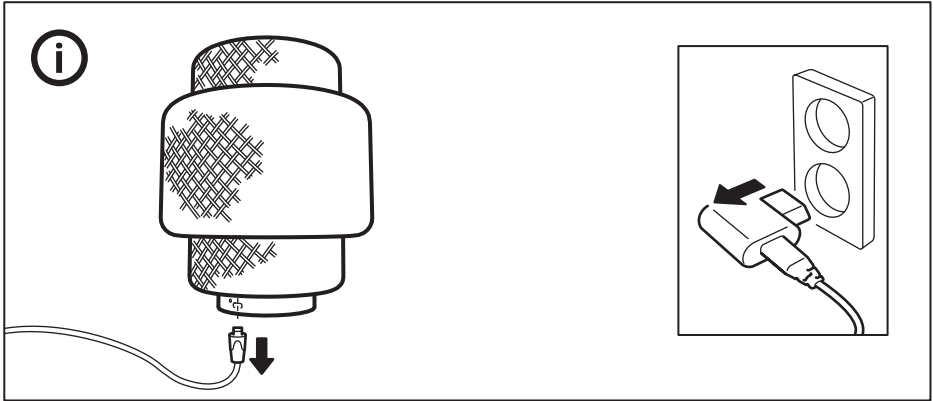
Cambiar las pilas solo con el modelo LADDA HR6 AA 1,2V 2450 mAh de IKEA.

Respetar la normativa local a la hora de deshacerse de las pilas usadas.

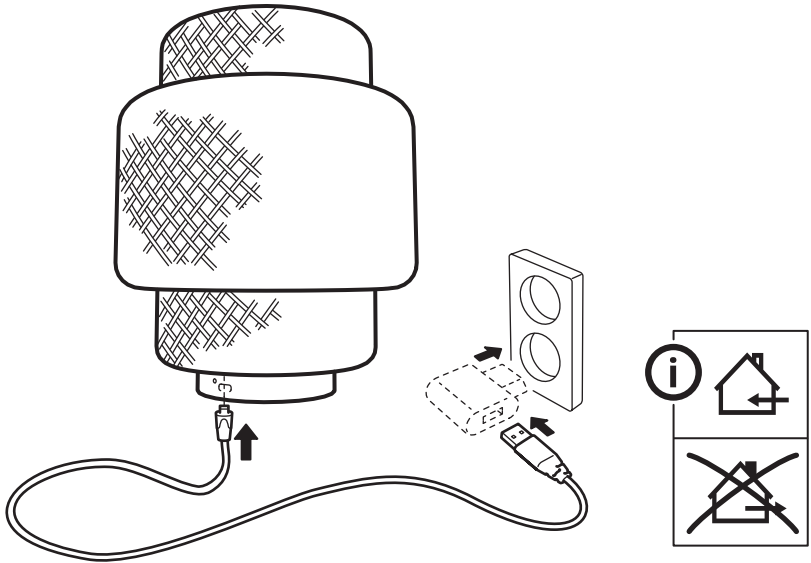








6



i

