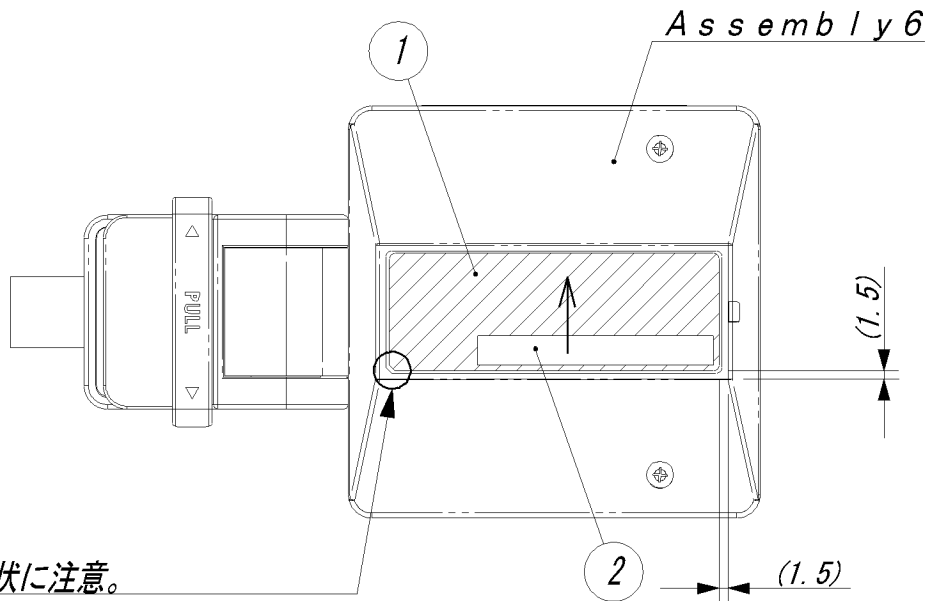


7. *Assembly 6*にシール類を貼り付ける。



角部の形状に注意。  
 ※下カバーのシボ無しエリア内に、  
 斜めにならないように①を貼り付ける。

注記

1. 矢印の向きはシールの上側を示す
2. シール②は、①の罫線に合わせて  
斜めにならないように貼り付けのこと

△				DESIGNED 尾関	MODEL	①	
					DRAWING NAME	SCALE	
					DRAWING No.	PMBU-31080-A000-01	
					<b>BUFFALO</b> 株式会社バッファロー BUFFALO INC.		
No.	DATE	REVISION RECORD	Rev No.			ページ 2/2	