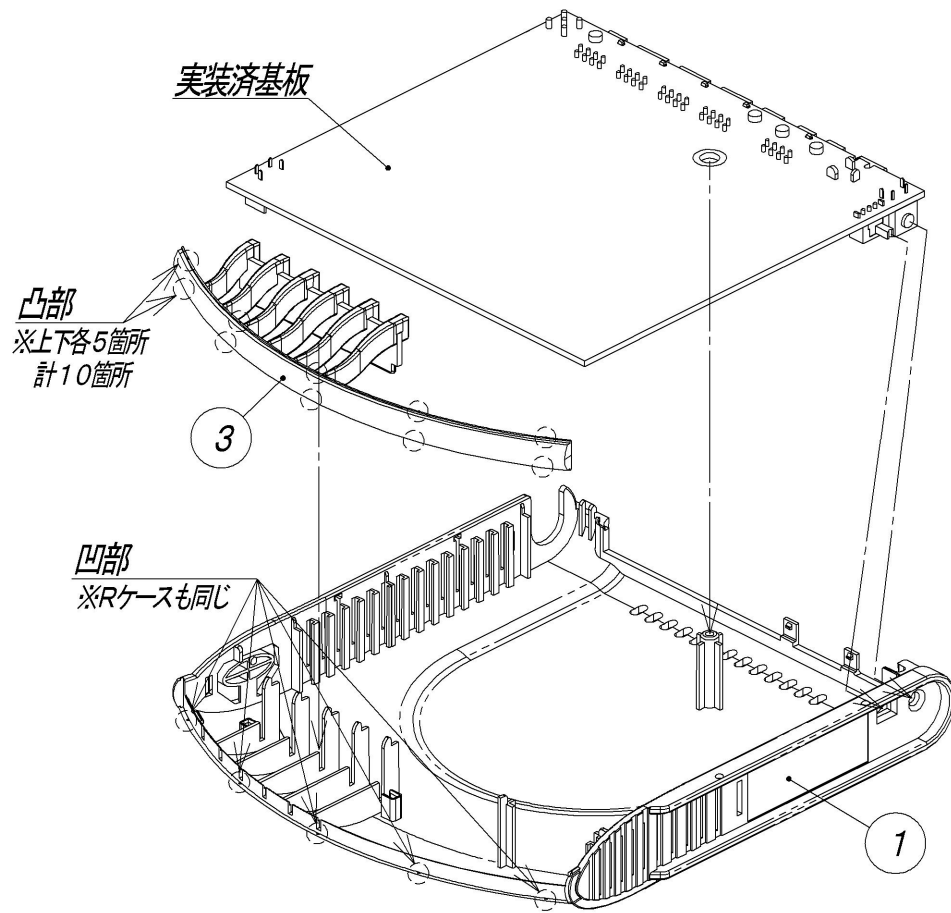
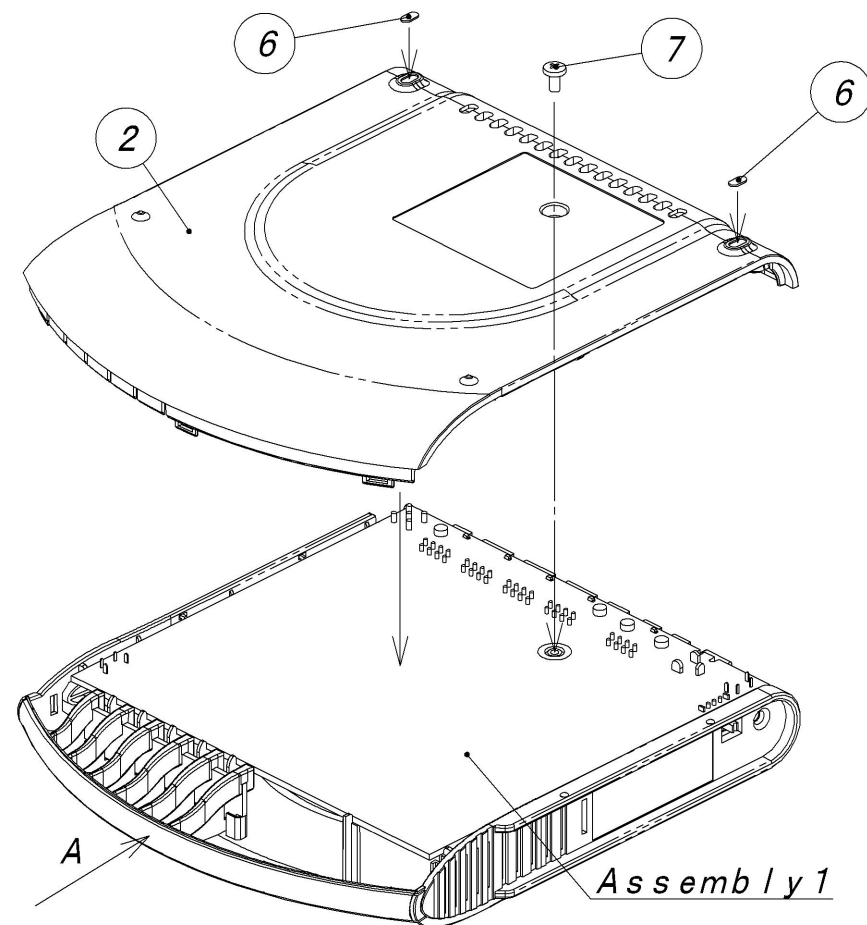


1. L-CASEに実装済基板、LENSを取り付ける。

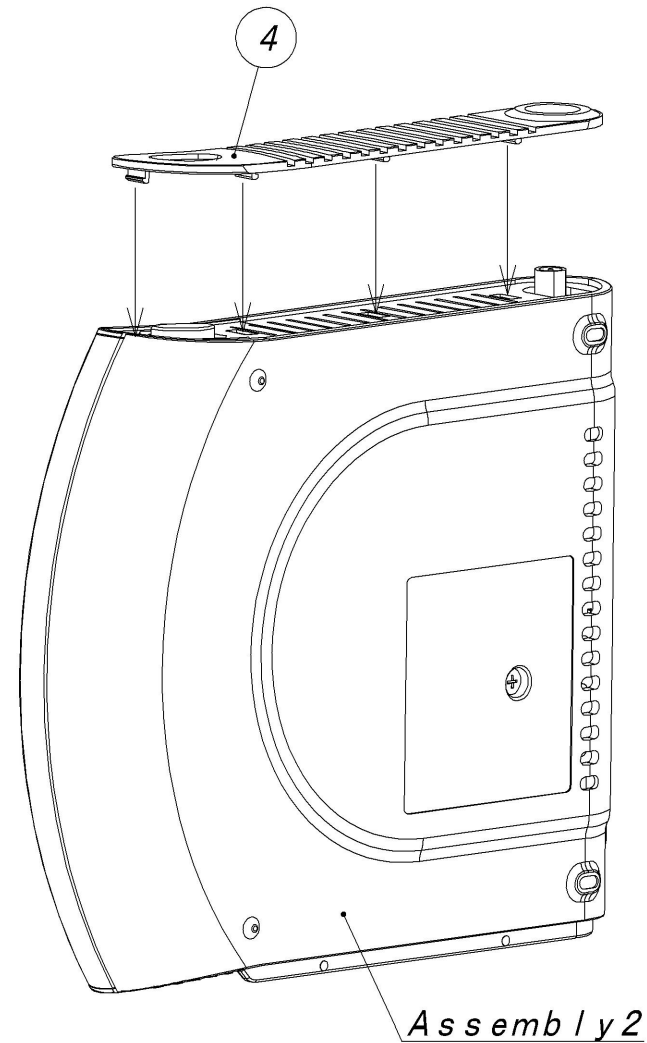


2. Assembly 1にR-CASE、ゴム足を取り付け、ネジで固定する。

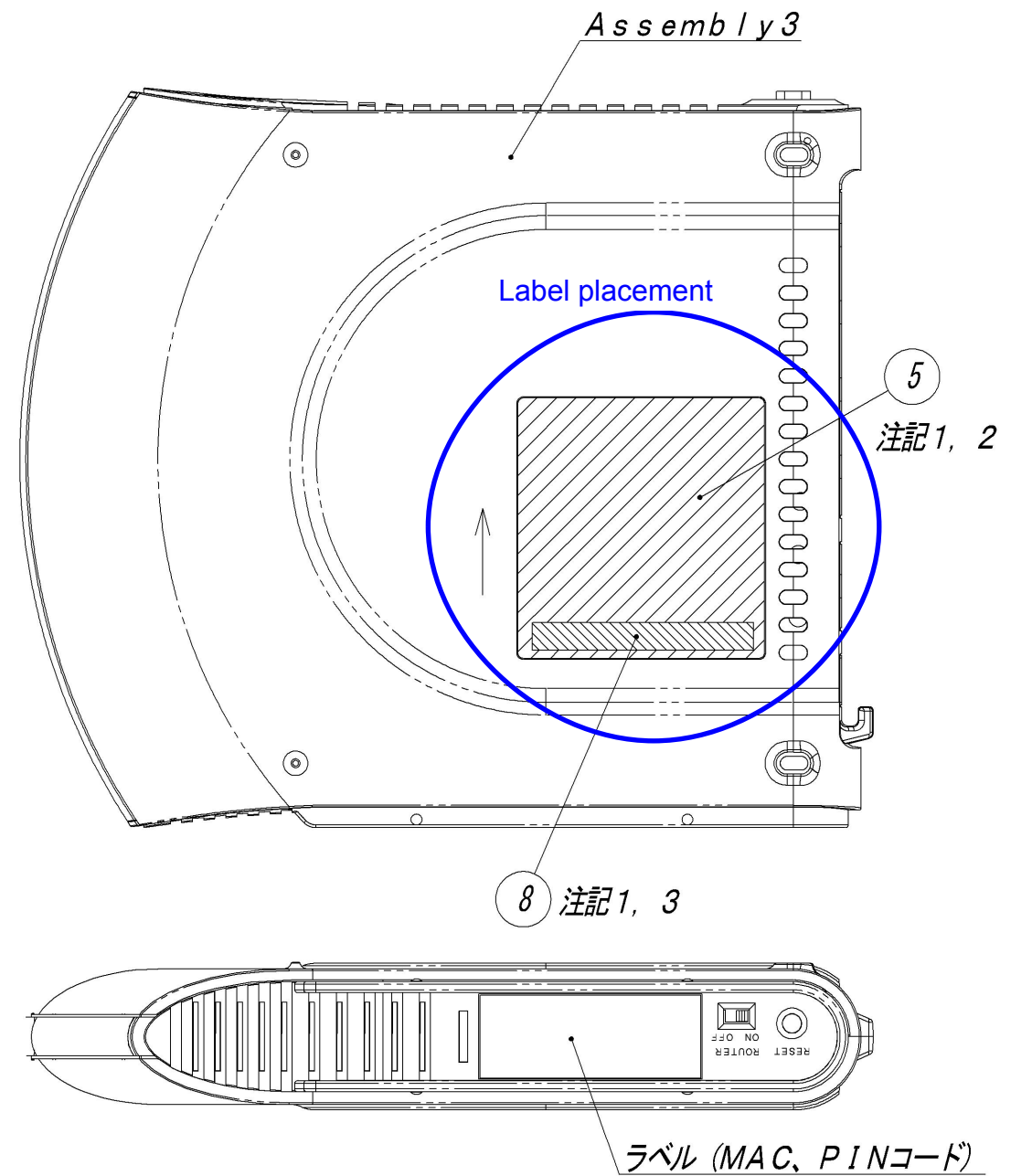


工程のレンズの凸部がR-CASE、R-CASEの凹部に入るように固定のこと。  
※レンズを矢印Aの方向に押えて取り付けると作業しやすい。

3. Assembly 2にTOPを取り付ける。



4. Assembly 3にラベル類を貼り付ける。



注記

1. 矢印の向きはシールの上側を示す。
2. ⑤は凹部に合わせて、斜めにならないように貼り付けのこと。
3. ⑧は⑤上の枠線に合わせて、斜めにならないように貼り付けのこと。

MATERIAL		FINISH	
MODEL WHR-HP-G		SCALE	
DRAWING NAME WHR-HP-G 組立図		DRAWING No. PMBU-32064-A000-01	
DESIGNED 尾関		REV	
2007/05/14 初期登録		01	
No.	DATE	REVISION RECORD	Rev No.
BUFFALO 株式会社バッファロー		BUFFALO INC.	
		1/1	