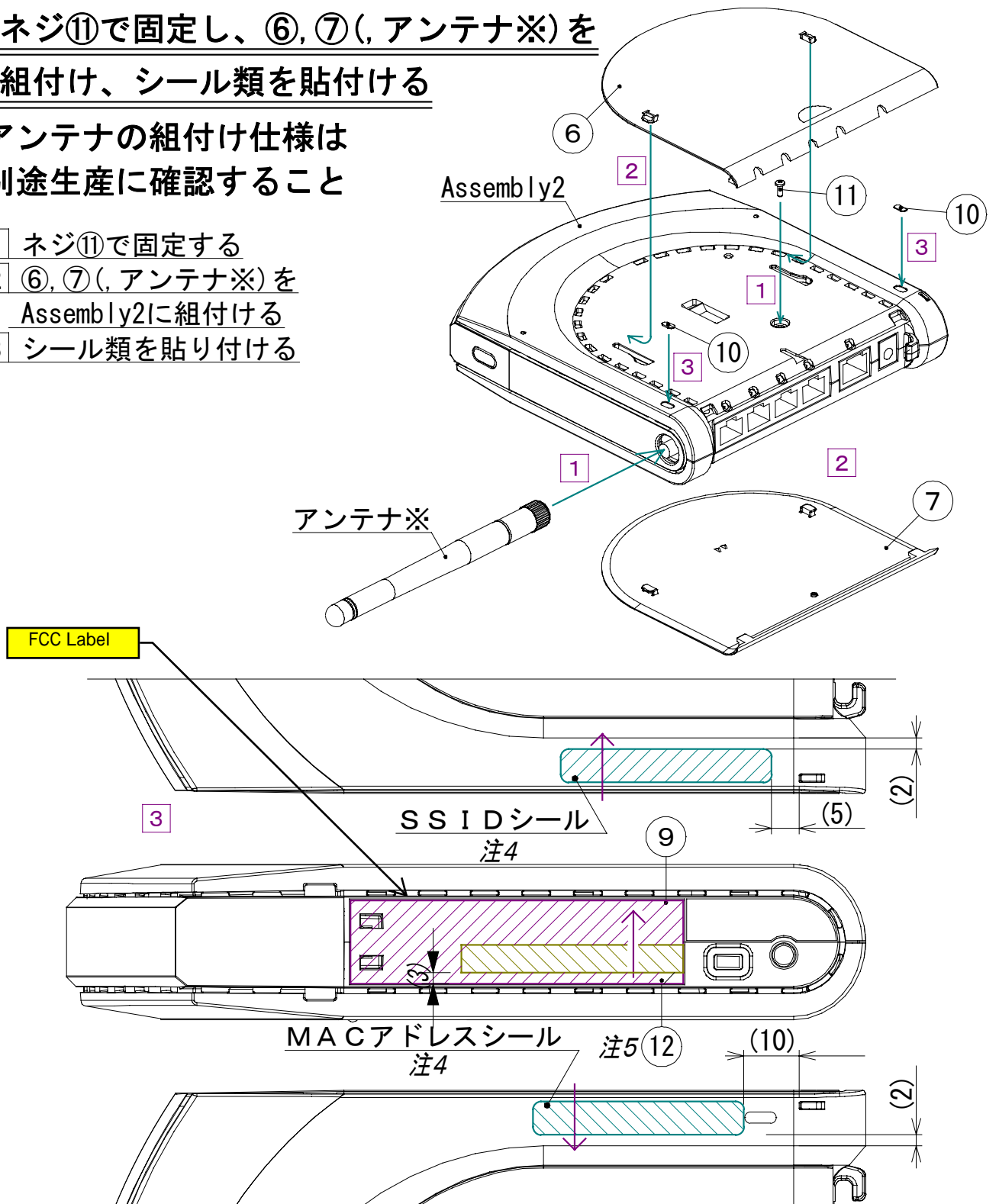


3. ネジ①①で固定し、⑥, ⑦(, アンテナ※)を組付け、シール類を貼付ける

※アンテナの組付け仕様は別途生産に確認すること

- 1 ネジ①①で固定する
- 2 ⑥, ⑦(, アンテナ※)を Assembly2に組付ける
- 3 シール類を貼り付ける



注記.

1. しっかりと貼付けられているか確認すること
2. 矢印の向きはシールの上側を示す
3. 組立工程は生産判断で変更可とする
4. 検査画面(Confirm Product Info)の 802.11g SSID、MAC参照
5. 周りの文字等が隠れないように貼り付けのこと

△	△	△	△	△	MODEL	◎	▷	
					DRAWING NAME			SCALE
					DRAWING No.			PMBU-30189-A000-01
					DESIGNED			尾関
No.	DATE	REVISION RECORD	Rev No.	株式会社バッファロー BUFFALO INC.		ページ	2 / 2	