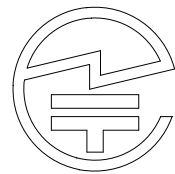


17.4⁰_{-0.2}

DWM-W028

IC:4250A-DWMW028

FCC ID:EW4DWMW028



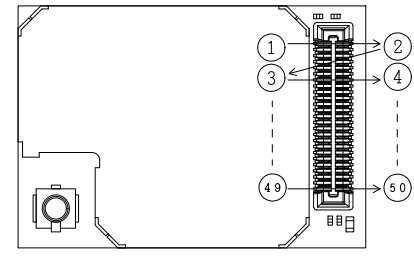
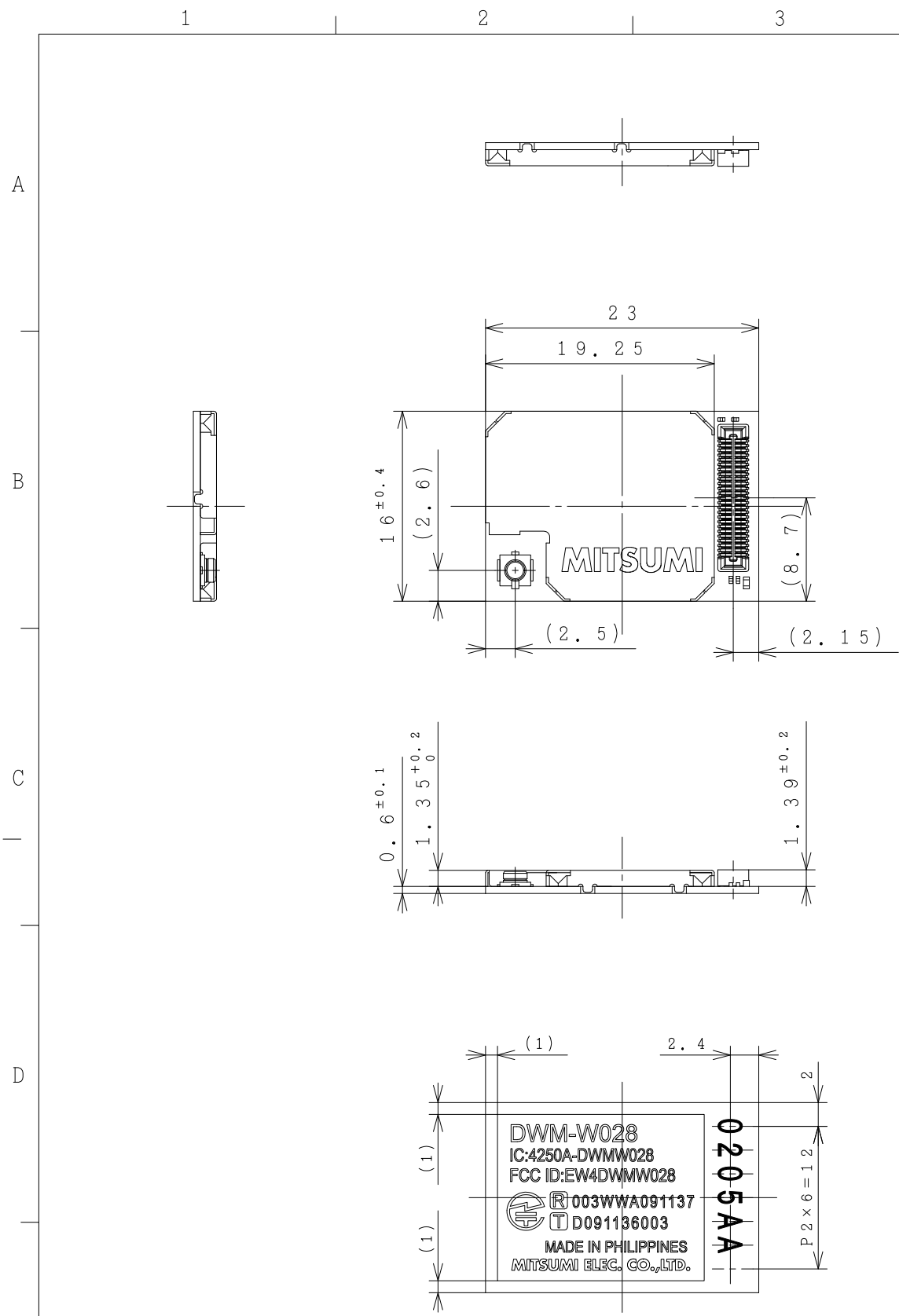
003WWA091137



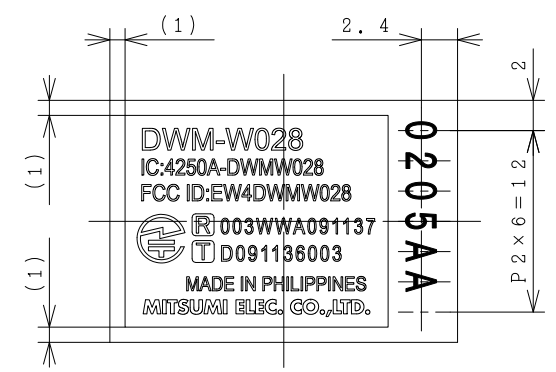
D091136003

14⁰_{-0.2}

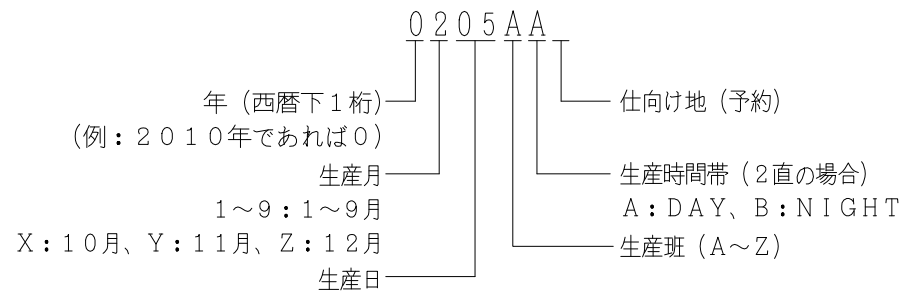
MADE IN PHILIPPINES
MITSUMI ELEC. CO.,LTD.



Pin No. 端子No.	Pin No. 端子名	Pin No. 端子No.	Pin No. 端子名
①	MCLK	②	CSRF
③	GND	④	CSBB
⑤	RXPE	⑥	SDIN
⑦	TXPE	⑧	SDOUT
⑨	CCA	⑩	SCK
⑪	TRDATA	⑫	GND
⑬	TRCLK	⑭	BBP_SLEEP_L
⑮	TRRDY	⑯	RF_SLEEP_L
⑰	TRST_L	⑱	SEL_ATH_L
⑲	GND	⑳	GND
㉑	SDIO_DATA_0	㉒	TDO
㉓	SDIO_DATA_1	㉔	TMS
㉕	SDIO_DATA_2	㉖	TDI
㉗	SDIO_DATA_3	㉘	TCK
㉙	GND	㉚	SPI_CS2
㉛	SDIO_CLK	㉜	W_B
㉝	GND	㉞	SPI_CLK
㉟	SDIO_CMD	㊱	SPI_DO
㊳	UART_TXD	㊴	SPI_DI
㊶	UART_RXD	㊷	SYS_RST_L
㊹	GND	㊸	ATH_TX_H
㊺	CLK32k	㊻	RESET
㊼	GND	㊽	GND
㊿	VDD_18	㋀	VDD_33
㋁	VDD_18	㋁	VDD_33



<製造密番表示例>



記号 SYM.	来歴 REVISION	年月日 DATE	氏名 NAME	第三角法 THIRD ANGLE PROJECTION	尺度 SCALE	一般許容差 TOLERANCE	代表機種名 MODEL	DWM-W028	外形図 O. DWG.
				UNIT mm	2 1	±0.3	OVERALL APPEARANCE (外形図)		
				DESIGNED BY 技術部 山田(真)	CHECKED BY 技術部 副注小針	APPROVED BY 技術部 藤原吉永	SYM.	GROUP NO. 19	DWG. NO. Q148