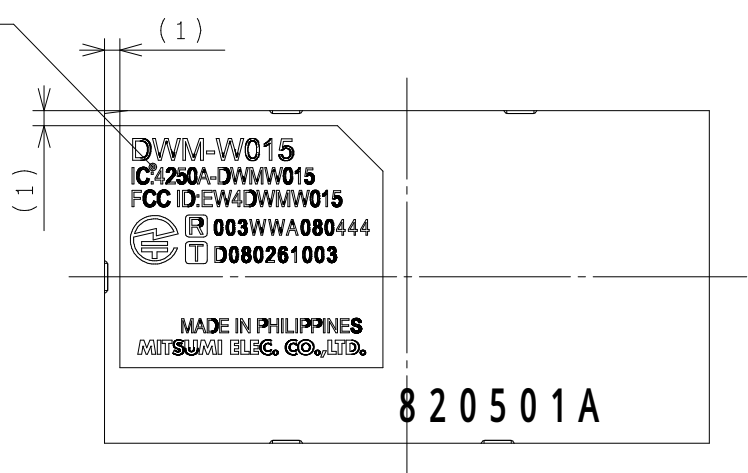


Pin No. 端子No.	Pin No. 端子名	Pin No. 端子No.	Pin No. 端子名
①	MX_SD_CLK	②	GND
③	GND	④	VDD_18
⑤	SDIO_DATA0	⑥	VDD_18
⑦	SDIO_DATA3	⑧	GND
⑨	SDIO_DATA1	⑩	VDD_33
⑪	SDIO_CMD	⑫	VDD_33
⑬	SDIO_DATA2	⑭	GND
⑮	TDO	⑯	ATH_TX_H
⑰	TMS	⑱	SYS_RST_L
⑲	GND	⑳	TDI
㉑	CLK32k	㉒	TCK
㉓	GND	㉔	TRST_L
㉕	NC (VDD28_TP)	㉖	SEL_ATH_L
㉗	SPI_CS2	㉘	W_B
㉙	BBP_SLEEP	㉚	SPI_CLK
㉛	RF_SLEEP	㉜	SPI_DO
㉝	RF_SCS	㉞	SPI_DI
㉟	BBP_SCS	㊱	CCA
㊲	SDO	㊳	RXPE
㊴	SDI	㊵	TRDATA
㊶	SCLK	㊷	GND
㊸	NC (VDD18_TP)	㊹	TRCLK
㊺	GND	㊻	TRRDY
㊼	MCLK	㊽	TXPE
㊾	GND	㊿	RESET

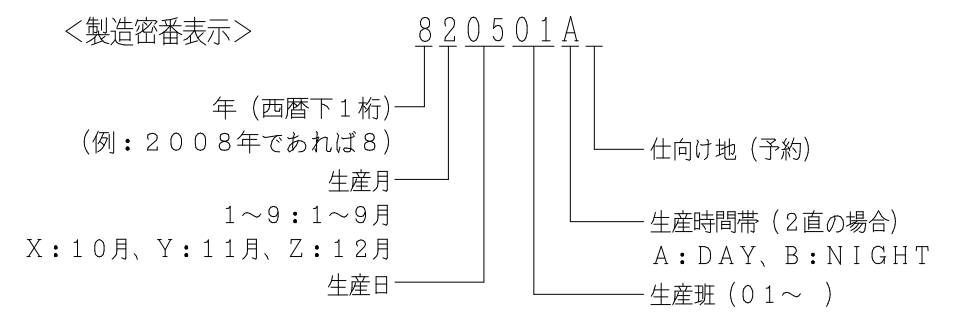
Product Label
(図中表示内容は参考とする)



IPL2 Ver. 対応No.	生産時間帯	
	DAY	NIGHT
V12	A	B

<製造密番表示例>

<製造密番表示>



記号 SYM.	来歴 REVISION	年月日 DATE	氏名 NAME	第三角法 THIRD ANGLE PROJECTION	尺度 SCALE	一般許容差 TOLERANCE	代表機種名 MODEL	DWM-W015	外形図 O. DWG.
△	認証ラベル追加	08.05.26	山田 1	UNIT mm	2/1	±0.3	OVERALL APPEARANCE		
△	IPL2 Ver. 対応No. 変更 (V11→)	08.05.26	山田 1				(外形図)		
				DESIGNED BY	CHECKED BY	APPROVED BY	SYM.	GROUP NO.	DWG. NO.
				技術部 08.02.08 山田 真	技術部 08.02.08 副主幹 小針	技術部 08.02.08 副主幹 渡辺		19	J649