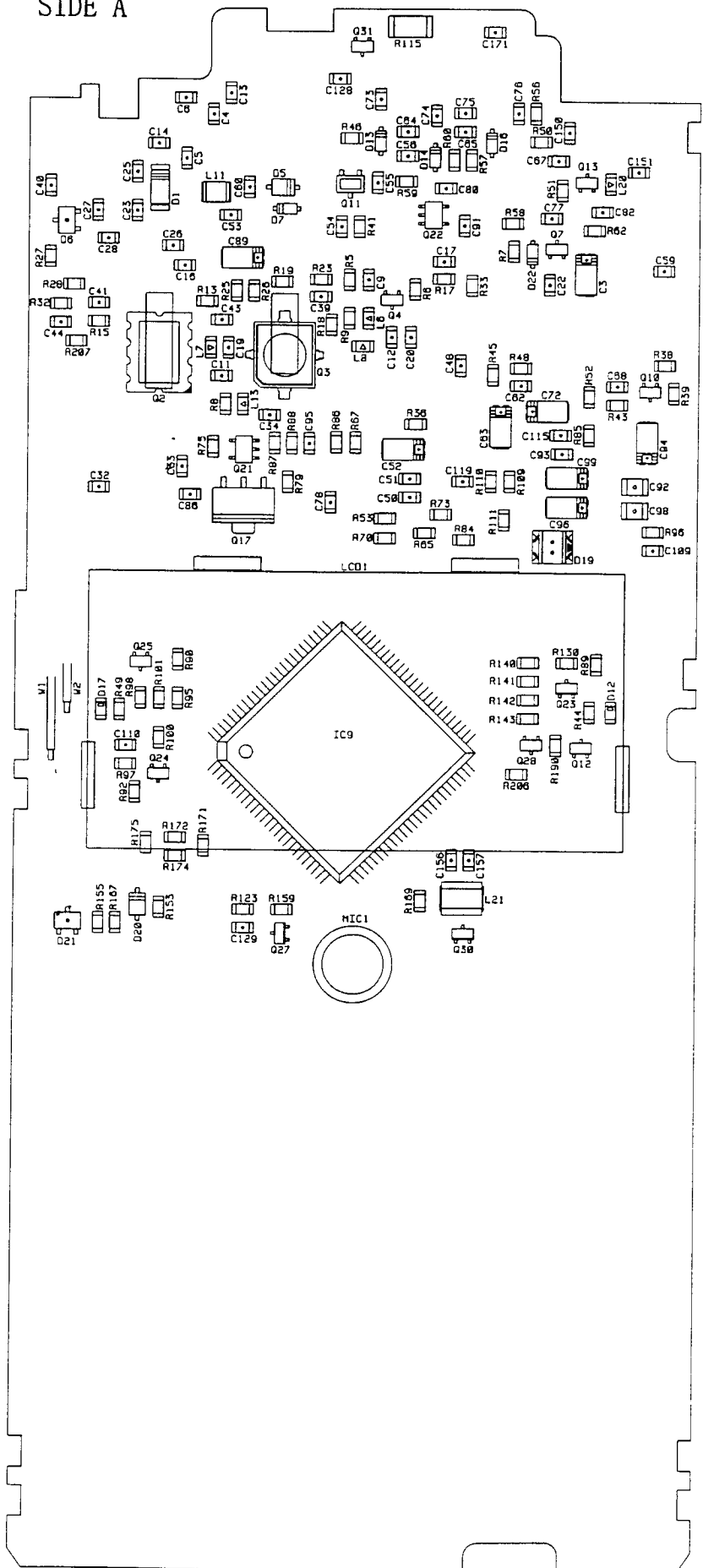
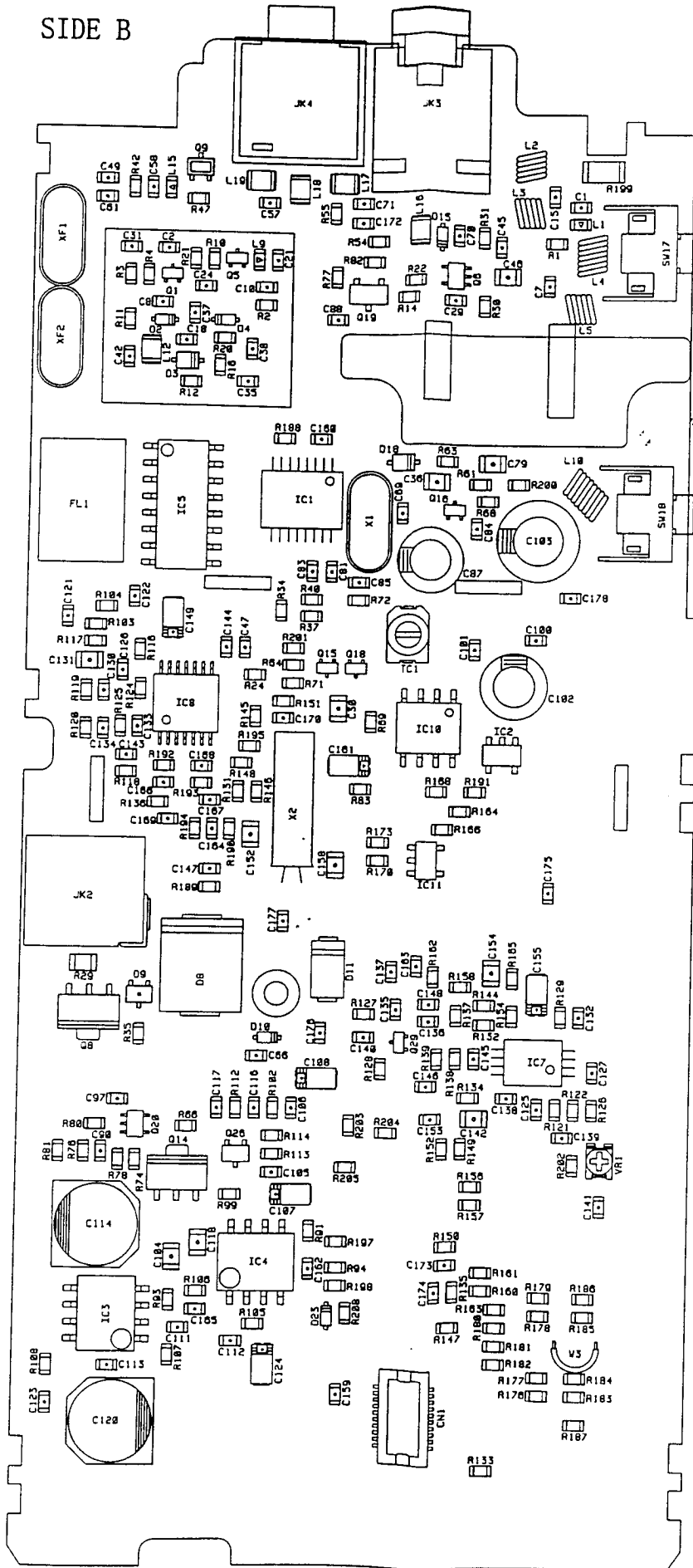


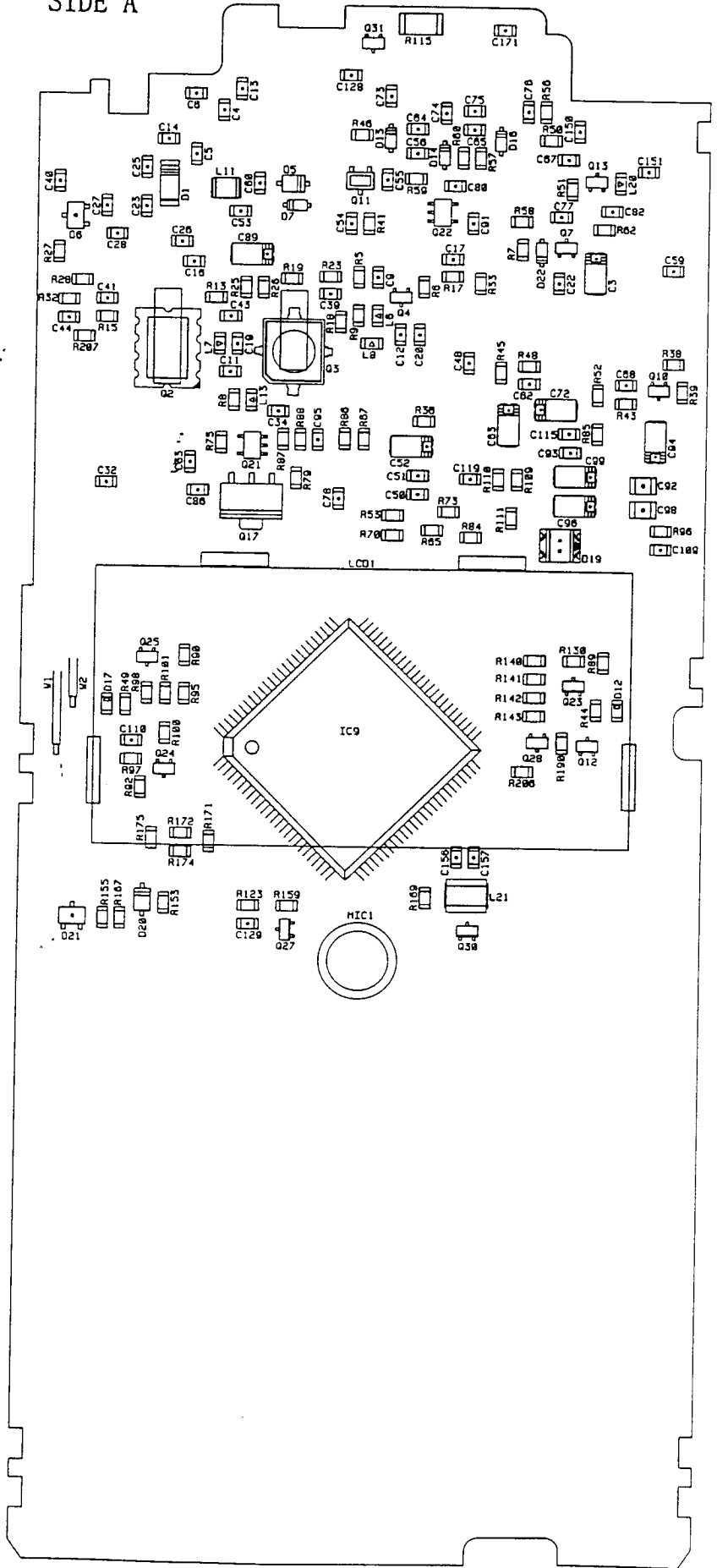
SIDE A

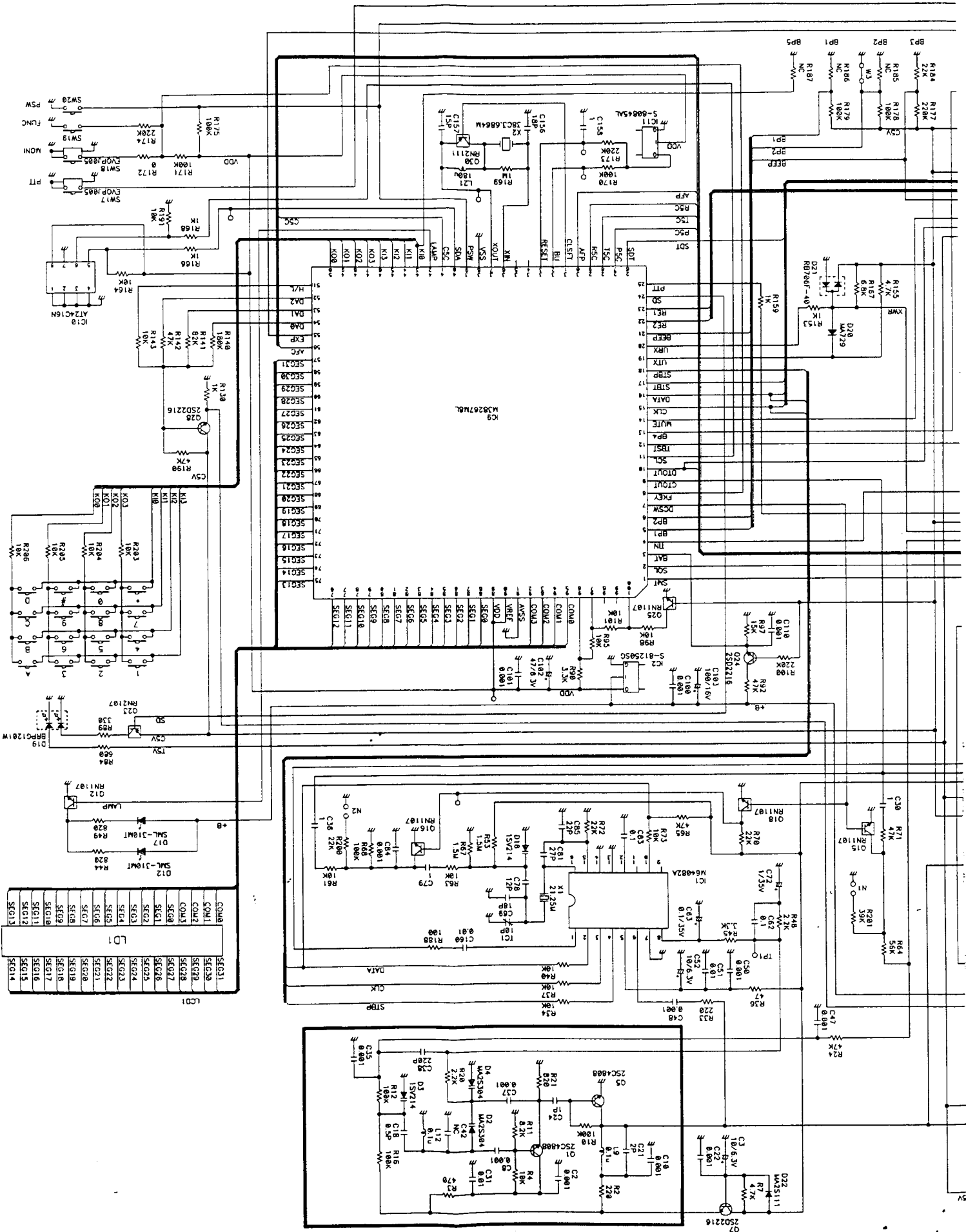


SIDE B



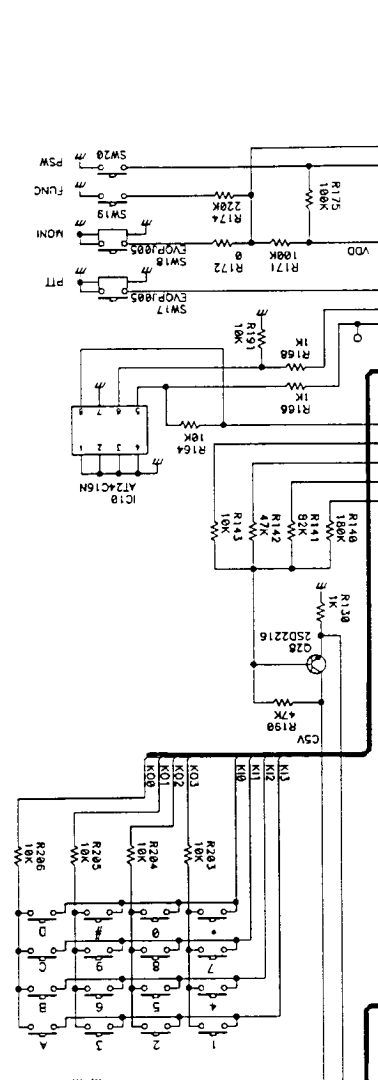
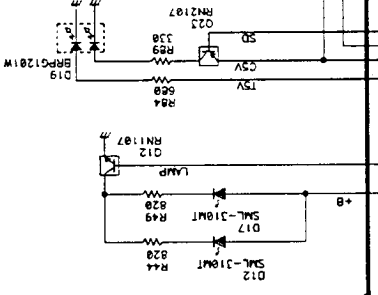
SIDE A

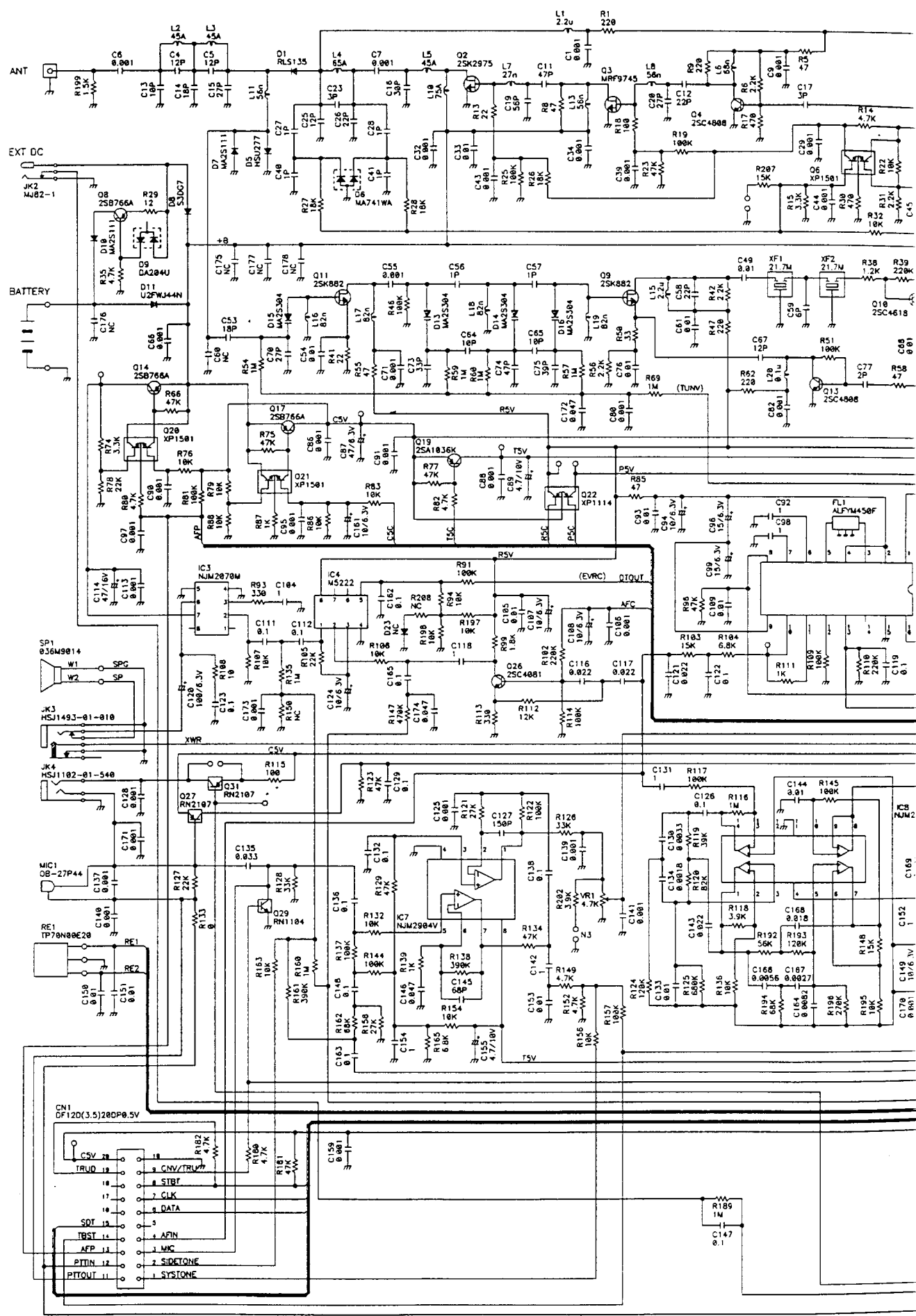




LD1

COM0	SEC01
COM1	SEC02
COM2	SEC03
COM3	SEC04
SEC05	SEC05
SEC06	SEC06
SEC07	SEC07
SEC08	SEC08
SEC09	SEC09
SEC10	SEC10
SEC11	SEC11
SEC12	SEC12
SEC13	SEC13
SEC14	SEC14





ANT

EXT DC

BATTERY

SP1 856M9014

JK3 HSJ1493-01-010

JK4 HSJ1102-01-540

MIC1 OB-27P44

RE1 TP70N08E20

CN1 DF12D(3.5)20DP0.5V

TRUO 19

CNV/TRV 18

STRT 17

CLK 16

DATA 15

SDI 14

TRST 13

AFIN 12

MIC 11

PTTIN 10

PTTOUT 9

1 SYSTEMF

2 SIDETONE

3 MIC

4 AFIN

5

6

7

8

9

10

11

12

13

14

15

16

17

18

19

NCB

NCB

NCB

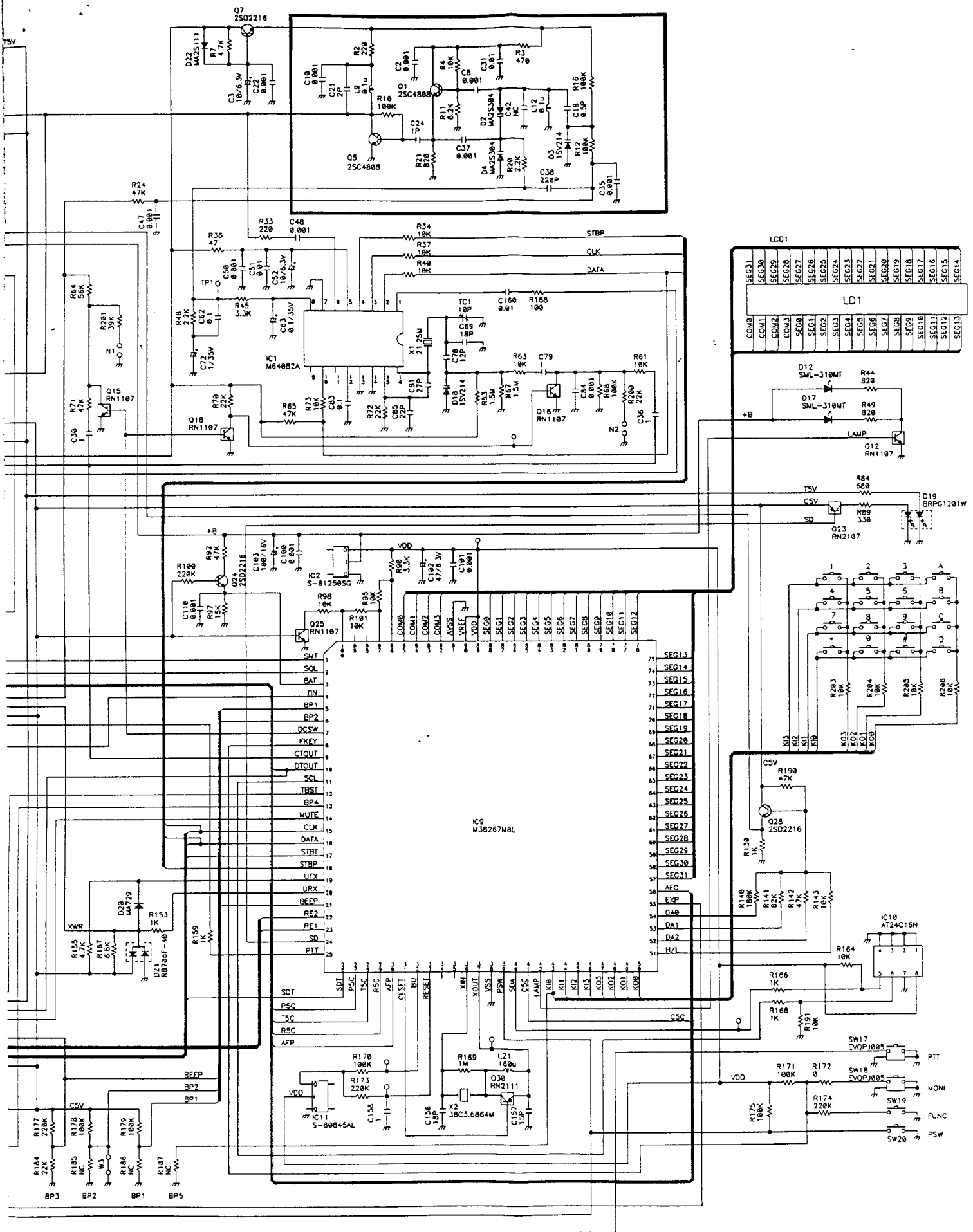
NCB

NCB

NCB

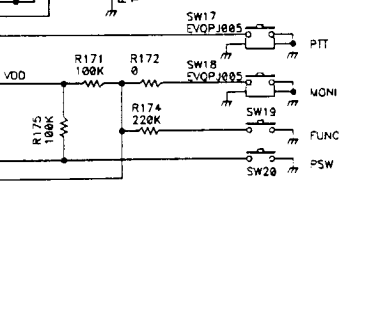
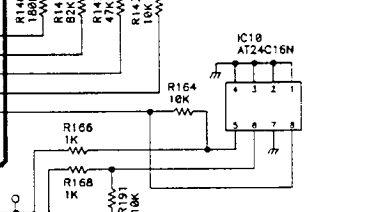
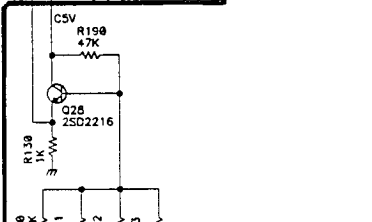
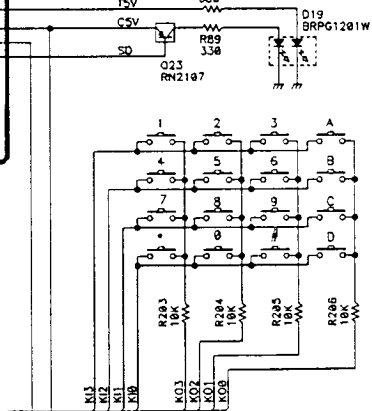
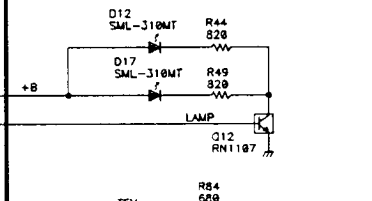
NCB

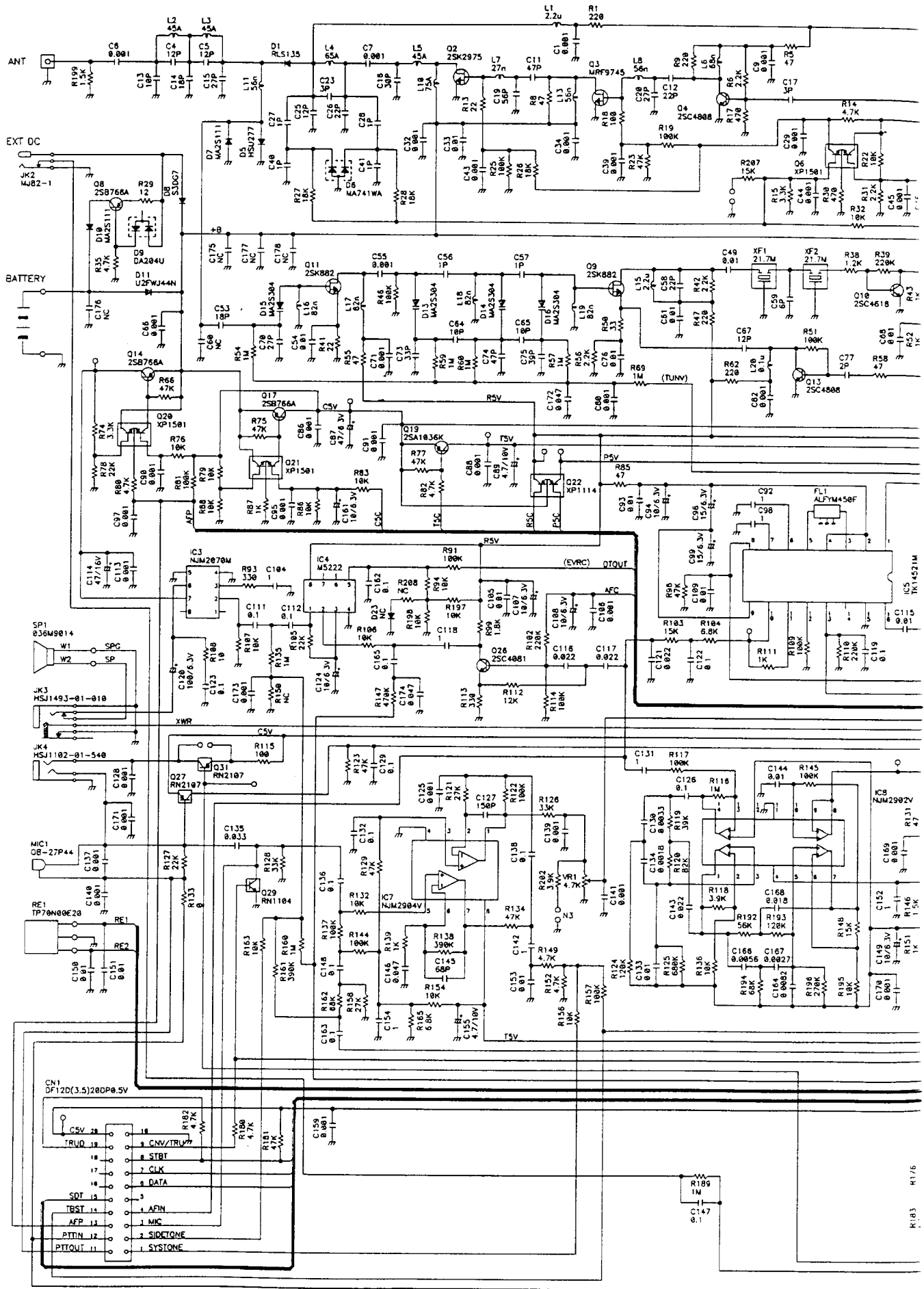
NCB

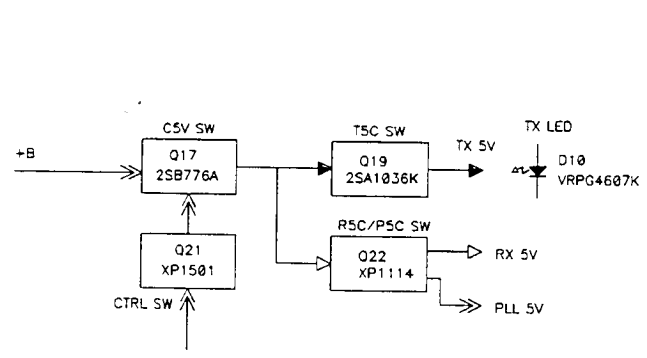
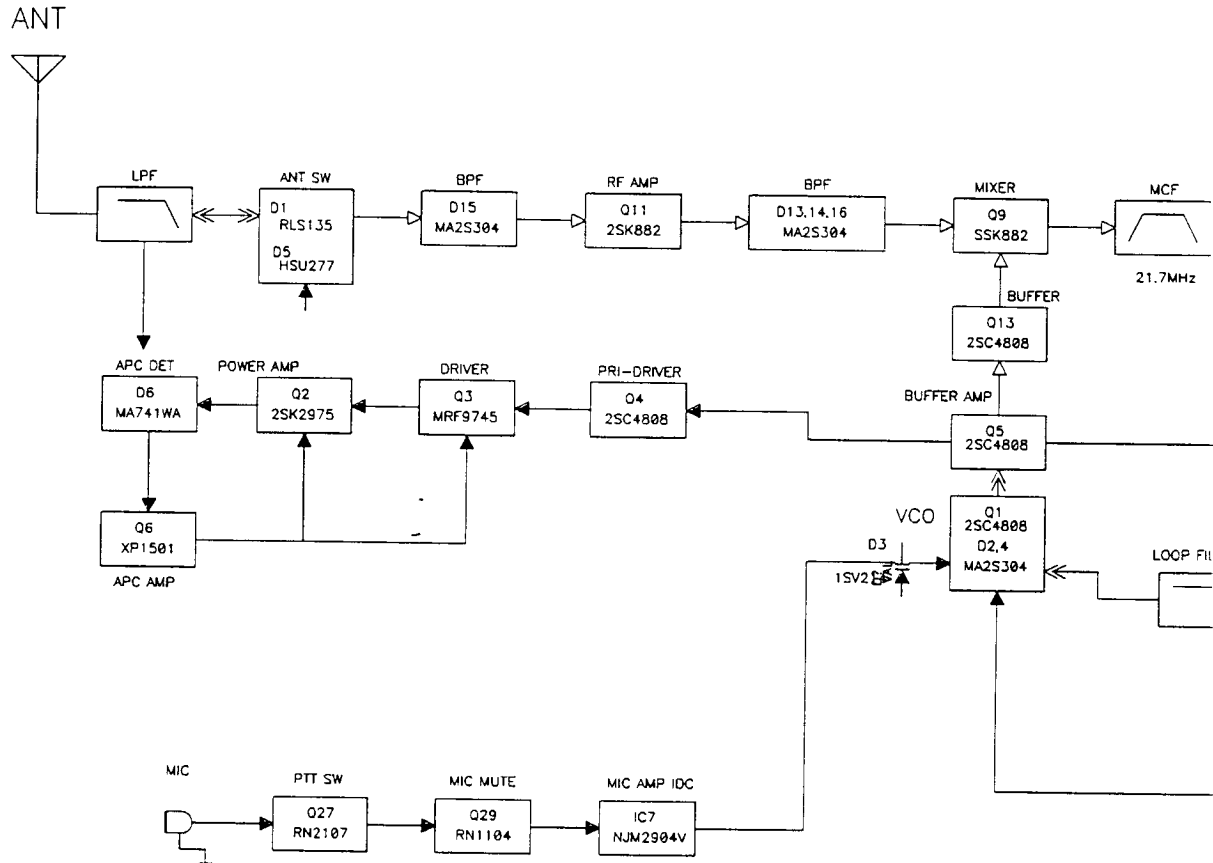


LC01

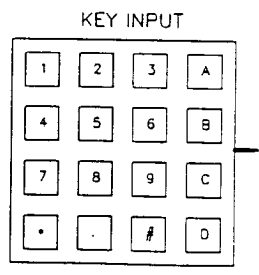
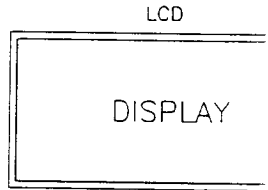
SEG01	COM08
SEG02	COM1
SEG03	COM2
SEG04	COM3
SEG05	SEG01
SEG06	SEG02
SEG07	SEG03
SEG08	SEG04
SEG09	SEG05
SEG10	SEG06
SEG11	SEG07
SEG12	SEG08
SEG13	SEG01
SEG14	SEG02
SEG15	SEG03
SEG16	SEG04
SEG17	SEG05
SEG18	SEG06
SEG19	SEG07
SEG20	SEG08
SEG21	SEG01
SEG22	SEG02
SEG23	SEG03
SEG24	SEG04
SEG25	SEG05
SEG26	SEG06
SEG27	SEG07
SEG28	SEG08
SEG29	SEG01
SEG30	SEG02
SEG31	SEG03



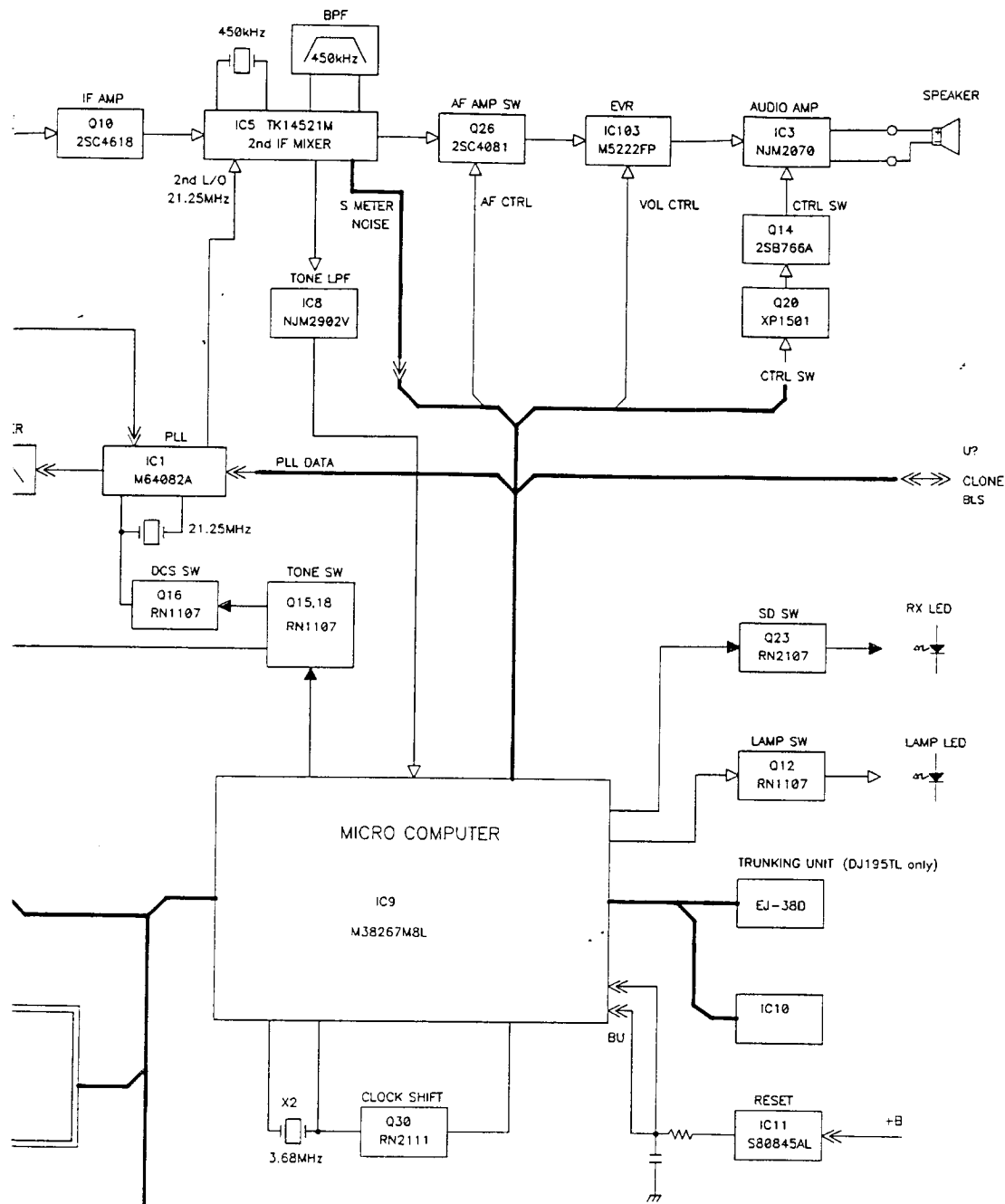




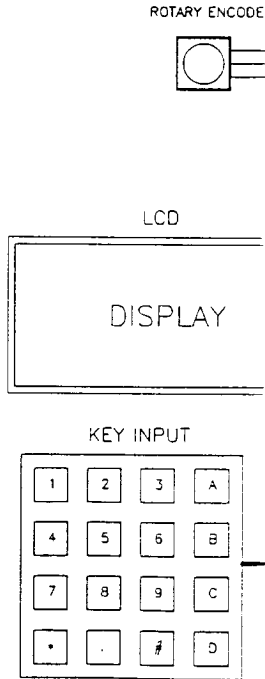
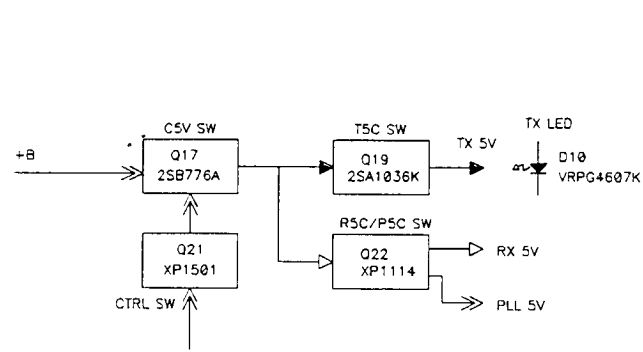
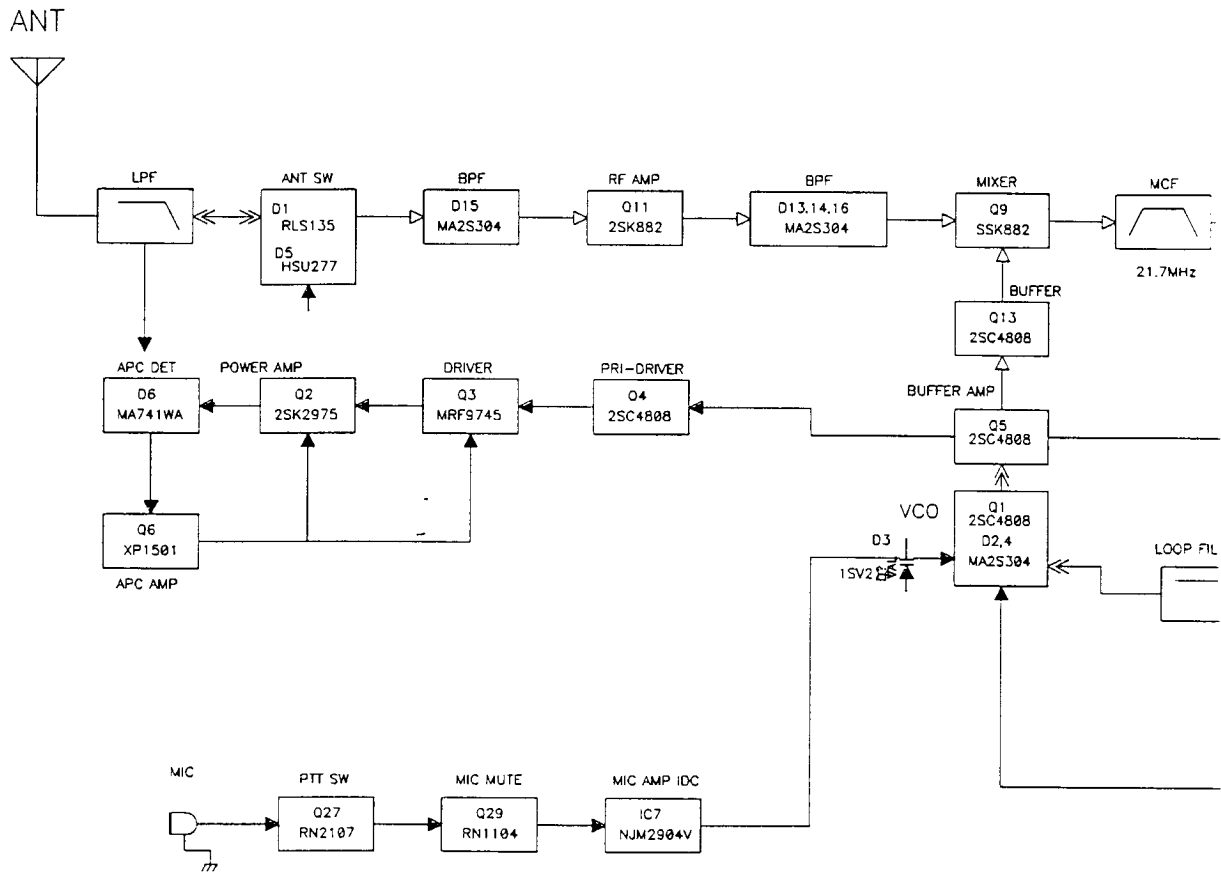
ROTARY ENCODE



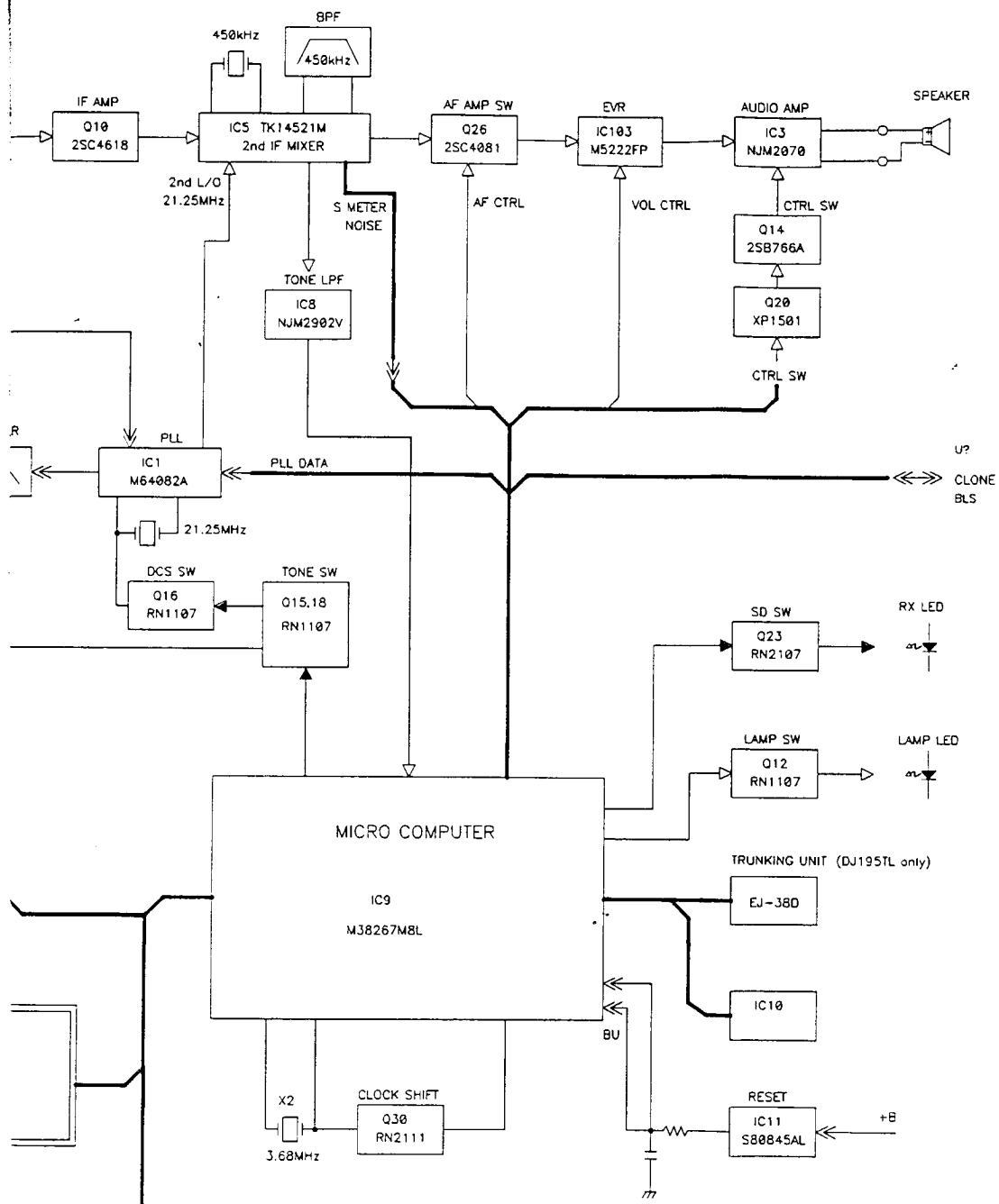
- RECEIVE
- TRANSMIT
- RECEIVE/TRANSMIT



DJ-195 BLOCK DIAGRAM

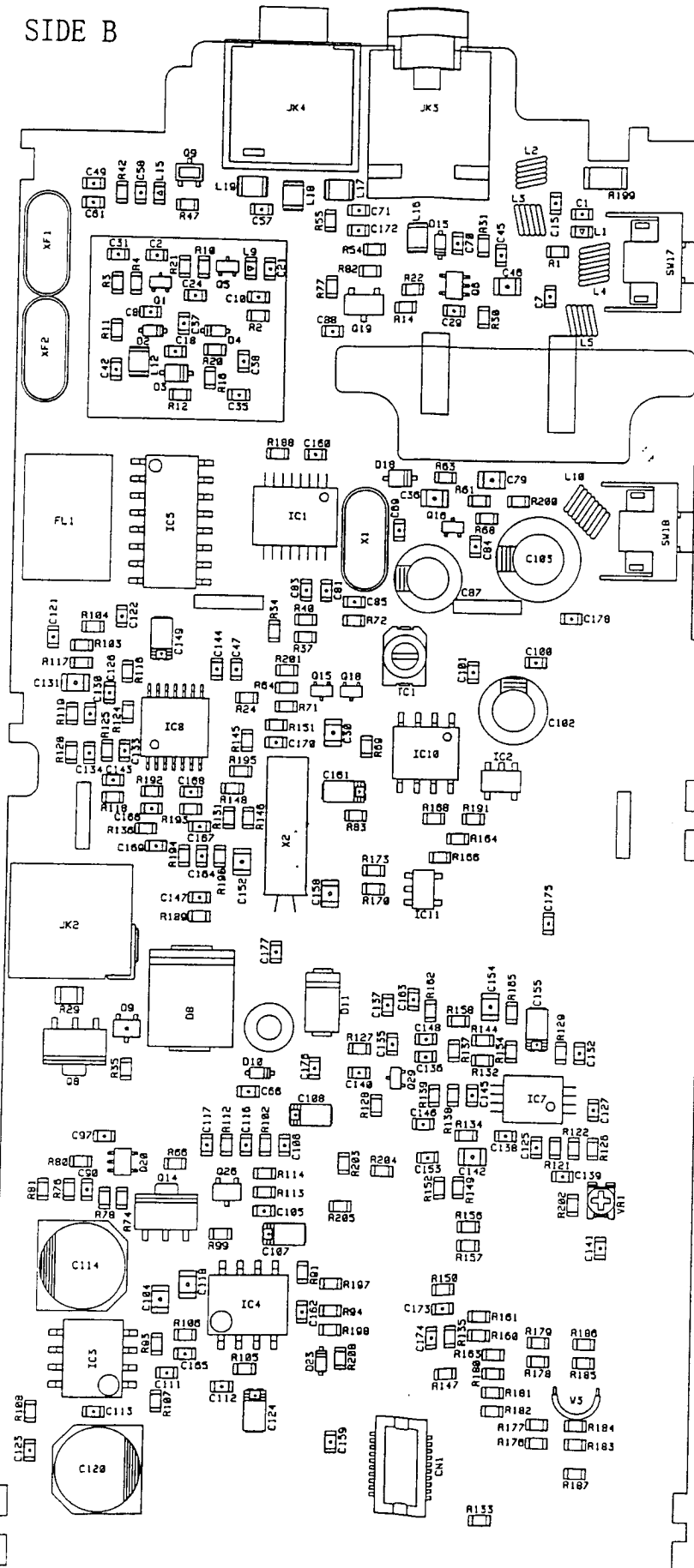


—▷ RECEIVE
 —▶ TRANSMIT
 —↔ RECEIVE/TRANSMIT



DJ-195 BLOCK DIAGRAM

SIDE B



PC BOARD VIEW

SIDE A

