
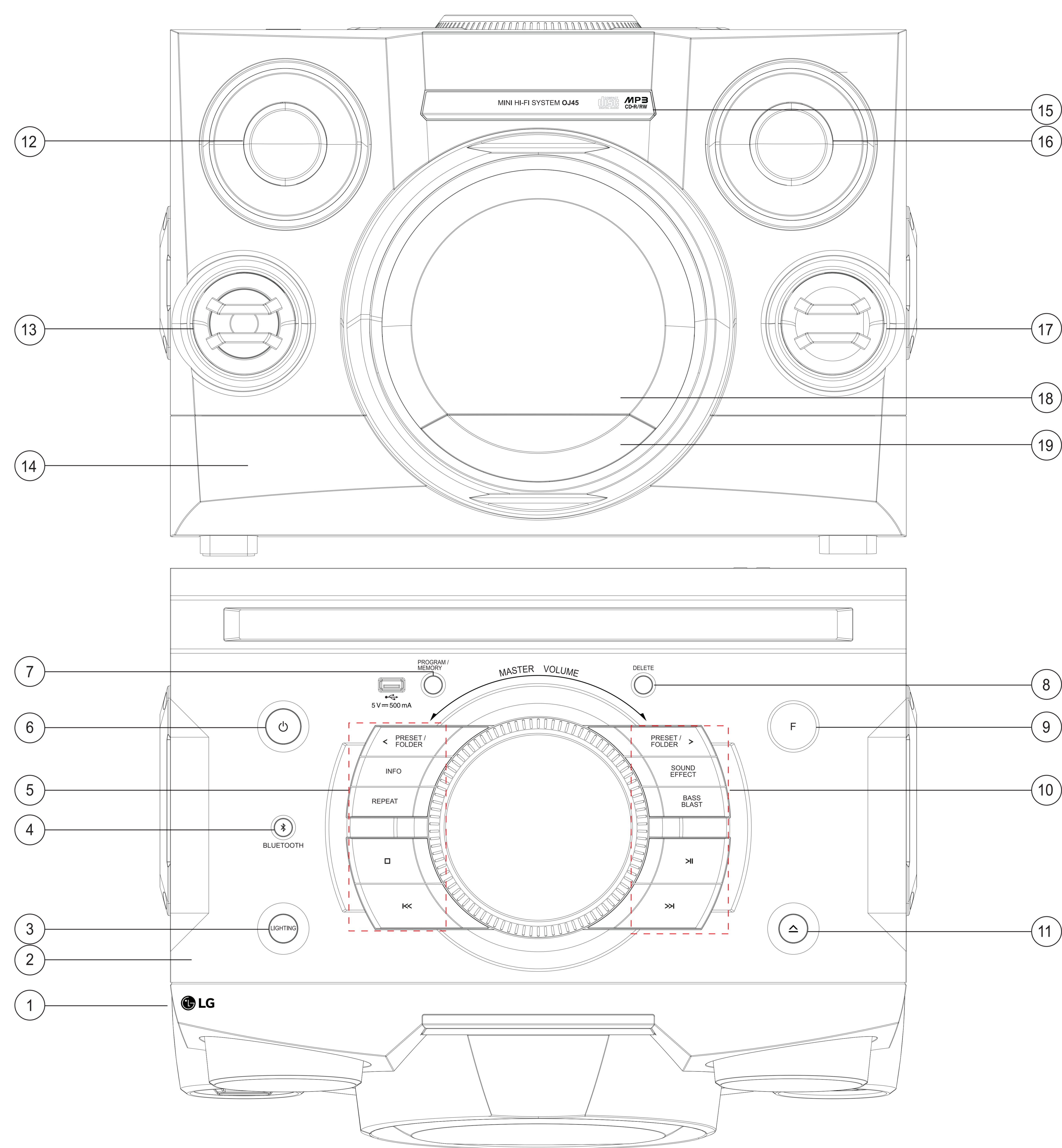
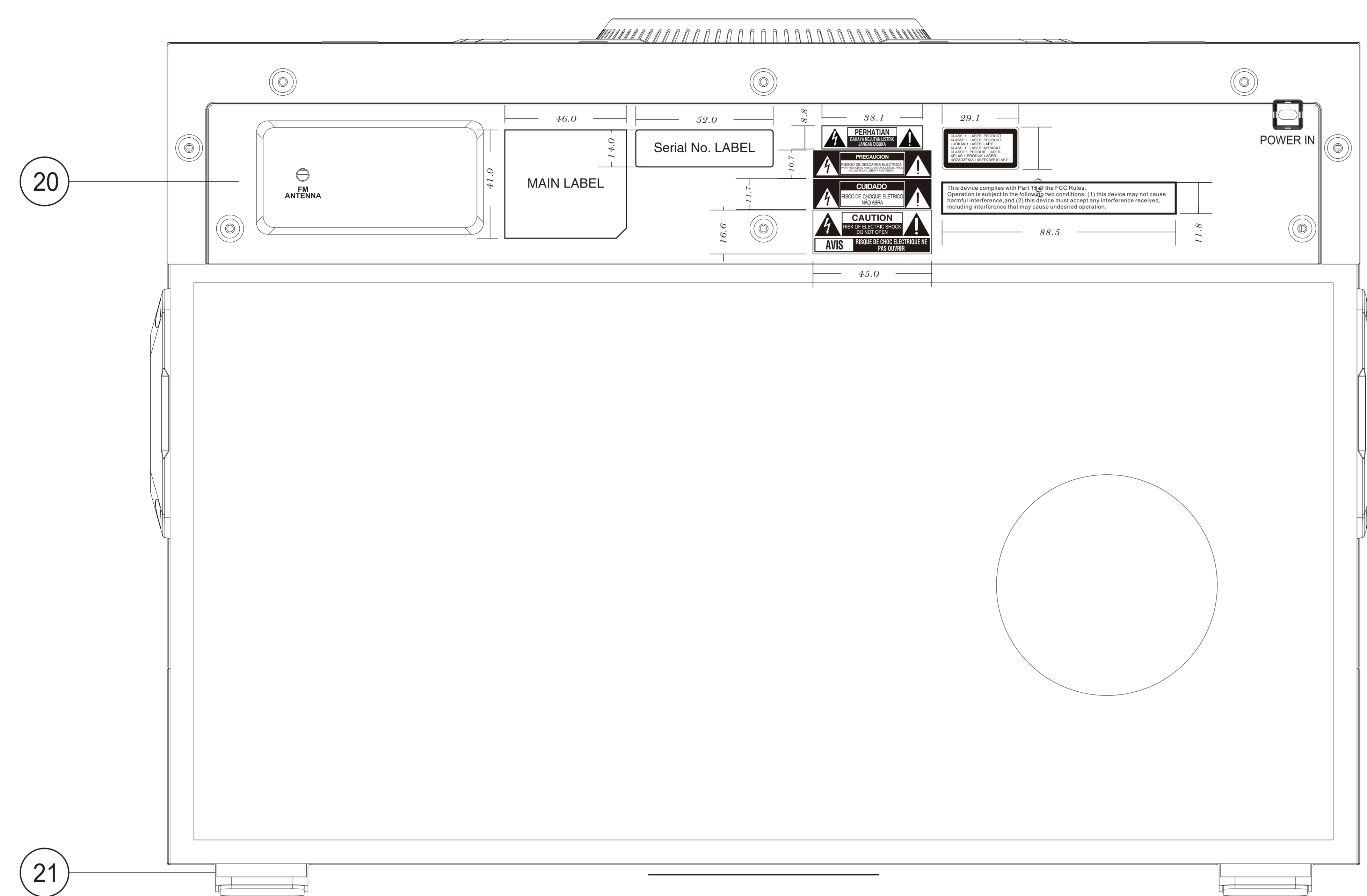


出口部确认				
开发部确认				
客 户	LG	图 号: OJ45V01MAIN LABEL_S	内部机型: OJ45	
编号审核		物料编号: 4.12.4.OJ45001SRR	汽车音响 	
设 计		物料名称: 后板主机贴纸	比例	公差
审 核		材 料: 黑底白字艺术纸 (ART PAPER) (表面过光胶,背面背粘胶), 厚度:0.2mm	1:1	X. ±0.5 ±0.5° X. X ±0.2 X. XX ±0.1
批 准				
			第 1 张	共 1 张
			版本	B



21		脚垫	硅胶	黑色硅胶
20	3.31.H.0J450001RR	后板	ABSH121H	黑色注塑, 表面蚀纹
19	3.01.H.0J45F001RR	低音装饰板	ABSH121H	黑色注塑, 喷灰色油漆,PANTONE Cool Gray 11C
18	2.23.1.0J450002RR	低音钢网	SECC	喷黑色亮光漆
15	3.05.H.0J450001RR	CD 门	ABSH121H	黑色注塑, 表面蚀纹 表面字符丝印颜色:PANTONE 877C
14	3.02.H.0J450001RR	前装饰板	ABSH121H	黑色注塑, 半光喷油, 黑色
17	3.12.H.0J450002RR	高音饰圈	ABSH121H	红色注塑, 表面喷油 (见样板)
13		倒相管装饰圈	ABSH121H	红色注塑, 表面喷油 (见样板)
16	3.12.H.0J450001RR	出仓按键	ABSH121H	黑色高光注塑, 端面CD纹, 表面字符丝印颜色:PANTONE GRAY 4C
12	3.08.H.0J450007RR	右五位按键	ABSH121H	黑色注塑, 表面蚀纹, 表面字符丝印颜色:PANTONE GRAY 4C
11	3.08.H.0J45R001RR	F按键	ABSH121H	黑色高光注塑, 端面CD纹, 表面字符丝印颜色:PANTONE GRAY 4C
10	3.08.H.0J450006RR	DELETE 按键	ABSH121H	黑色高光注塑, 端面CD纹, 表面字符丝印颜色:PANTONE GRAY 4C
09	3.08.H.0J450005RR	PROGRAM /MEMORY 按键	ABSH121H	黑色高光注塑, 端面CD纹, 表面字符丝印颜色:PANTONE GRAY 4C
08	3.08.H.0J450004RR	待机按键	ABSH121H	黑色高光注塑, 端面CD纹, 表面字符丝印颜色:PANTONE GRAY 4C
07	3.08.H.0J450001RR	左五位按键	ABSH121H	黑色注塑, 表面蚀纹, 表面字符丝印颜色:PANTONE GRAY 4C
06	3.08.H.0J45L001RR	BLUETOOTH 按键	ABSH121H	黑色高光注塑, 端面CD纹, 表面字符丝印颜色:PANTONE GRAY 4C
05	3.08.H.0J450002RR	LIGHTING 按键	ABSH121H	黑色高光注塑, 端面CD纹, 表面字符丝印颜色:PANTONE GRAY 4C
04	3.08.H.0J450003RR	顶面板	ABS765	黑色注塑, 表面蚀纹, 表面字符丝印颜色:PANTONE GRAY 4C
03	3.08.H.0J450003RR	前面板	ABSH121H	黑色高光注塑, 表面字符丝印颜色:PANTONE 877C
02	3.01.H.0J45P001RR			
01	3.01.H.0J45F001RR			
序号	代码	名称	材料	备注
标记	更改内容		签名	日期

开发部确认	
出口部确认	
客户	LG
编号审核	
设计	
审核	
批准	

图号:	OJ45V01FP_OJ45		内部机型:	OJ45	
物料编号:			分发	汽车音响 <input type="checkbox"/>	
物料名称:	丝印图		部门		
材料:			比例	公差	视角
			F	X. ±0.5 ±0.5° X.X ±0.2 X.XX ±0.1	
			第 1 张	共 1 张	版本 A