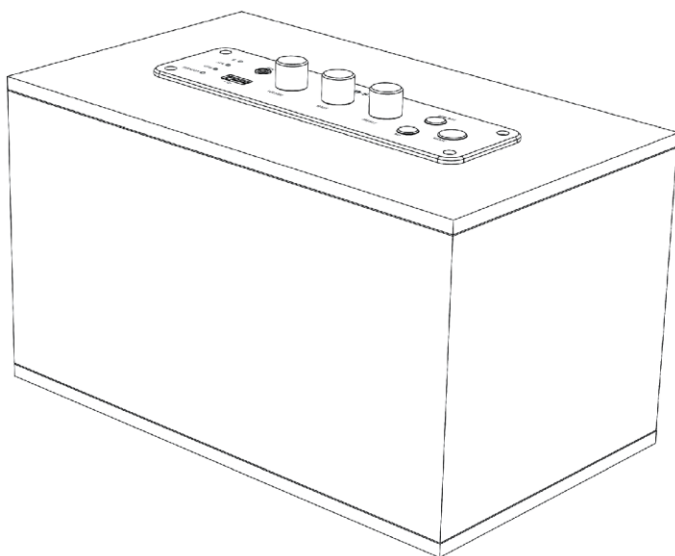




CR3110A
Octave Bluetooth Speaker
Instruction Manual



Questions, problems, missing parts?
Before returning to the store, call Customer Service
8 a.m. – 6 p.m., EST, Monday – Friday
1-888-CROSLEY
www.crosleyradio.com

Safety Instructions

Read and understand this entire manual before using this product. Keep these instructions for future reference.

1. Do not use this product near water.
2. This product should be operated only by the type of power source indicated on the marking label or in this instruction manual.
3. Do not defeat the safety purpose of the polarized plug. A polarized plug has two blades with one blade wider than the other. This plug will fit into the power outlet only one way. If you are unable to insert the plug fully into the outlet try reversing the plug. If the plug should still fail to fit, contact your electrician.
4. Protect the power cord from being walked on or pinched particularly at plugs, convenience receptacles, and the point where they exit from the product.
5. Do not overload wall outlets, extension cords, or integral convenience receptacles as this can result in a risk of fire or electric shock.
6. Never push objects of any kind into this product through openings as they may touch dangerous voltage points or short-out parts that could result in a fire or electric shock. Never spill liquid of any kind on the product.
7. Do not attempt to service this product yourself as opening or removing covers may expose you to dangerous voltage or other hazards. Refer all servicing to qualified service personnel.
8. Changes or modifications to this unit not expressly approved by the party responsible for compliance could void the user's authority to operate the equipment.
9. Do not use attachments not recommended by the product manufacturer as they may cause hazards.
10. A product and cart combination should be moved with care. Quick stops, excessive force, and uneven surfaces may cause the product and cart combination to overturn.
11. Slots and openings in the cabinet are provided for ventilation and to ensure reliable operation of the product and to protect it from overheating. Do not block or cover these openings.
12. Unplug the product during lightning storm or when unused for long periods of time.

Items in this package

Before throwing away any packaging materials, please check thoroughly and make sure you find the following items that come along with this package:

- Bluetooth Speaker
- Power cord

Please contact Crosley Customer Service if there is any accessory missing from the package. **Retain the original packaging materials for exchange or return purposes.**

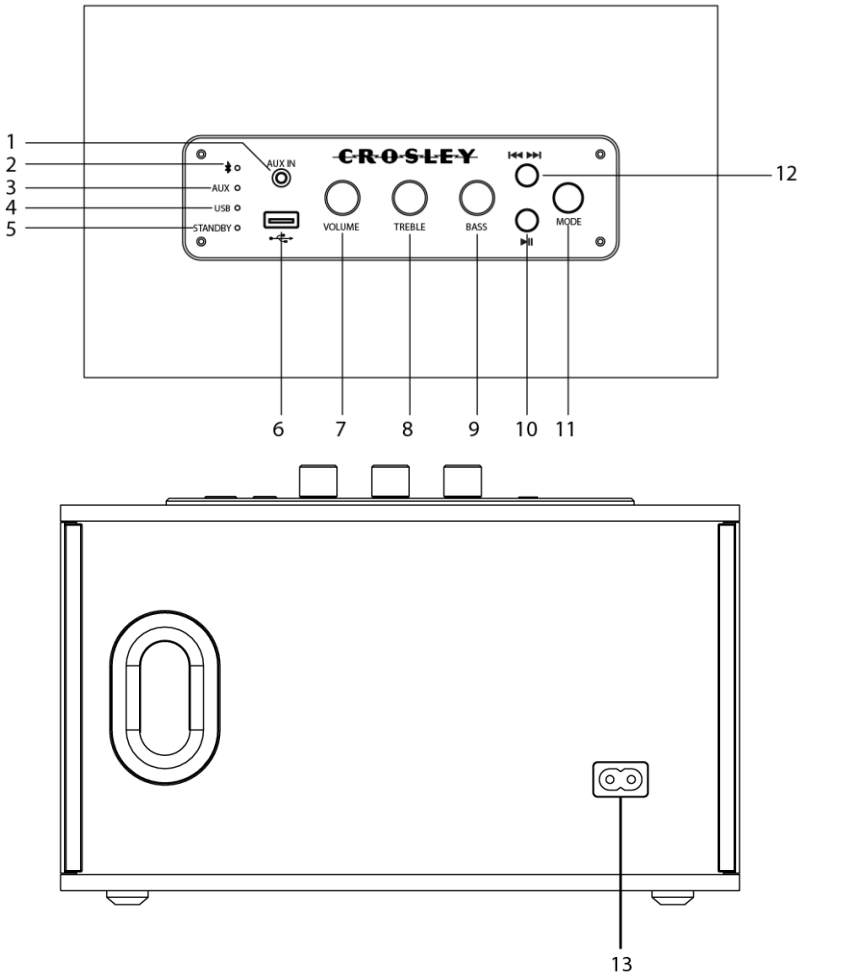
Specifications

| | |
|-------------------|------------------------|
| Power | AC 100-240V ~ 50/60 Hz |
| Power consumption | 25 W |
| Speaker | 5 W X 2 + 15W |

Note:

- *Design and specifications are subject to change without notice.*
- **To help save power consumption, some models will comply with ERP energy saving standard. When there is no audio input for 15 minutes, their powers will automatically cut-off. To turn power back on and resume playing, you will need to turn off the power and turn it on again.**

Product Description



- | | |
|------------------------|------------------------------------|
| 1. Aux In Jack | 8. Treble Knob |
| 2. Bluetooth Indicator | 9. Bass Knob |
| 3. AUX Indicator | 10. Play/Pause Button |
| 4. USB Indicator | 11. Mode Button |
| 5. Standby Indicator | 12. Forward & Backward Skip Button |
| 6. USB Port | 13. Power Jack |
| 7. Volume Knob | |

Initial Setup

Essential Setup

1. Place the unit on a flat and level surface. The selected location should be stable and free from vibration.
2. Connect the Power plug to the Power Jack of the unit.

Standby Operation

To put the unit in Standby Mode, long press the Mode Button. To exit Standby Mode, press the Mode Button again. The unit will automatically go to Bluetooth Mode once out of Standby Mode.

Note: The Standby Indicator will be red while in Standby Mode.

Bluetooth Operation

1. Press the Mode Button to select the Bluetooth mode, you will hear an activation sound from the unit.
Note: The Bluetooth Indicator will be blue.
2. Turn on the Bluetooth feature of your audio device, search for “CROSLEY CR3110A” and pair.
3. Once your device is successfully paired with the unit, you will hear a short confirmation sound from the unit.
4. Play and stream music from your device to the unit.
5. During playback, press the Play/Pause Button to suspend and resume song.
6. During playback, short press the Forward & Backward Skip button to go to the next song. Long press the Forward & Backward Skip button to go to the previous song.

*Note: Bluetooth version - *2.1**

Aux Input Connection

You can connect an audio device to this unit and play your music through its speakers. To do this, press the Mode Button to Aux-In Mode (The Aux Indicator will be green), connect a 3.5 mm auxiliary cable (Not Included) between your audio device to the Aux In Jack of this unit and start playing the music.

USB Playback

1. Press the Mode Button to select the USB mode.
Note: The USB Indicator will be orange.
2. Insert a USB device into the USB port.
3. To Forward Skip, short press the Forward & Backward Skip button.
4. To Backward Skip, long press the Forward & Backward Skip button.
5. To stop and resume the playback, press the Play/Pause button.
Note:
 - Only use 32 GB or smaller USB

Troubleshooting

There is no power

- No power at the power outlet.
- Power adaptor is not connected correctly.

There is no sound

- Make sure the volume is turned up.
- Mode is in the Bluetooth position.
- Make sure the volume on your third party device is turned up.

FCC Statements

NOTE: This equipment has been tested and found to comply with the limits for a Class B digital device, pursuant to part 15 of the FCC Rules. These limits are designed to provide reasonable protection against harmful interference in a residential installation. This equipment generates uses and can radiate radio frequency energy and, if not installed and used in accordance with the instructions, may cause harmful interference to radio communications. However, there is no guarantee that interference will not occur in a particular installation. If this equipment does cause harmful interference to radio or television reception, which can be determined by turning the equipment off and on, the user is encouraged to try to correct the interference by one or more of the following measures:

- Reorient or relocate the receiving antenna.
- Increase the separation between the equipment and receiver.
- Connect the equipment into an outlet on a circuit different from that to which the receiver is connected.
- Consult the dealer or an experienced radio/TV technician for help.

Changes or modifications not expressly approved by the party responsible for compliance could void the user's authority to operate the equipment.

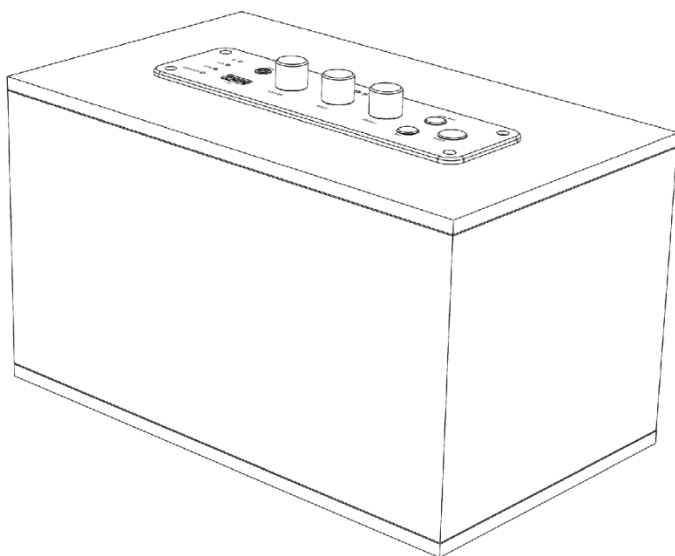
This device complies with Part 15 of the FCC Rules. Operation is subject to the following two conditions:

1. This device may not cause harmful interference, and
2. This device must accept any interference received, including interference that may cause undesired operation.

This equipment complies with FCC radiation exposure limits set forth for an uncontrolled environment. This equipment should be installed and operated with a minimum distance of 20 cm between the radiator and your body.



CR3110A
Altavoz Bluetooth Octave
Manual de instrucciones



¿Tiene preguntas, ha tenido problemas o hay piezas faltantes?
Antes de devolver el producto a la tienda, comuníquese
con nuestro Servicio al Cliente
de 8 a. m. a 6 p. m., hora del este, de lunes a viernes
1-888-CROSLEY
www.crosleyradio.com

Instrucciones de seguridad

Lea y comprenda este manual en su totalidad antes de usar este producto. Conserve estas instrucciones para consultarlas en el futuro.

1. No use este producto cerca del agua.
2. Este producto debe ser utilizado solo con el tipo de fuente de alimentación indicado en la etiqueta o en este manual de instrucciones.
3. No subestime el propósito de seguridad del enchufe polarizado. Un enchufe polarizado posee dos hojas; una de ellas es más ancha que la otra. Este enchufe encajará en el tomacorriente en un solo sentido. Si no logra insertar completamente el enchufe en el tomacorriente, pruebe invirtiendo el enchufe. Si aun así el enchufe no encaja, comuníquese con su electricista.
4. Proteja el cable de alimentación de ser pisado o pinzado, en especial en los enchufes, los tomacorrientes y en el punto donde el cable sale del producto.
5. No sobrecargue los tomacorrientes de pared, cables de alargue, o receptáculos integrales, ya que puede generar un riesgo de incendio o descarga eléctrica.
6. No introduzca objetos de ningún tipo en el producto a través de las ranuras, ya que pueden hacer contacto con puntos de alto voltaje o provocar un cortocircuito que ocasione fuego o una descarga eléctrica. No derrame líquidos de ningún tipo sobre el producto.
7. No intente realizar tareas de mantenimiento por su cuenta, ya que abrir o remover la cubierta puede exponerlo a un voltaje peligroso y a otros riesgos. Deje toda tarea de mantenimiento en manos de un técnico de servicio calificado.
8. Los cambios o las modificaciones que no tengan la aprobación expresa de la parte responsable del cumplimiento pueden anular el permiso del usuario para utilizar el equipo.
9. No utilice accesorios que no son recomendados por los fabricantes del producto porque pueden ser peligrosos.
10. Cualquier combinación de carro y producto debe moverse con cuidado. Las paradas súbitas, el uso de fuerza excesiva y las superficies irregulares pueden causar que el producto y el carro se vuelquen.
11. Las ranuras de ventilación y las aberturas del gabinete sirven para ventilar y asegurar el correcto funcionamiento del producto y evitar el recalentamiento. No bloquee ni cubra estas aberturas.
12. Desconecte el producto durante las tormentas eléctricas o cuando no se utilice durante largos períodos de tiempo.

Artículos en este empaque

Antes de deshacerse de cualquier material del empaque, revíselo con atención y asegúrese de encontrar los siguientes artículos que se incluyen en este paquete:

- Altavoz Bluetooth
- Transformador

Comuníquese con el Servicio al Cliente de Crosley en caso de que faltara algún accesorio en el empaque. **Conserve el material de embalaje original para realizar cambios o devoluciones.**

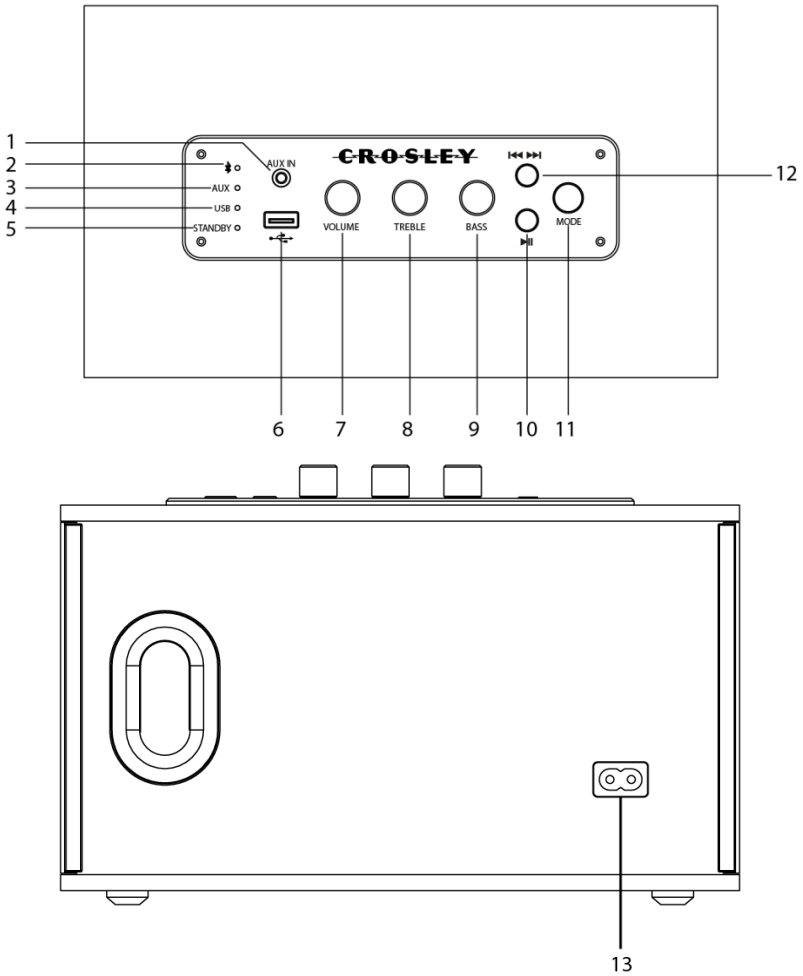
Especificaciones

| | |
|--------------------|-------------------------|
| Alimentación | CA 100-240 V ~ 50/60 Hz |
| Consumo de energía | 25 W |
| Altavoz | 5 W x 2 + 15W |

Nota:

- *El diseño y las especificaciones están sujetos a cambios sin previo aviso.*
- **Con el fin de ahorrar en el consumo de energía, algunos modelos cumplirán con el estándar de ahorro de energía ERP (productos relacionados con la energía). En el caso de que no se produzca la entrada de audio durante 15 minutos, estos equipos se desactivarán automáticamente. Para volver a encenderlos y reanudar la reproducción, deberá apagar la unidad primero y luego volver a encenderla.**

Descripción del producto



- 1. Conector de la entrada auxiliar
- 2. Indicador de Bluetooth
- 3. Indicador AUXILIAR
- 4. Indicador de USB
- 5. Indicador de reserva
- 6. Puerto USB
- 7. Perilla de volumen

- 8. Perilla de agudos
- 9. Perilla de graves
- 10. Botón de reproducción/pausa
- 11. Botón de modo
- 12. Botón de salto hacia adelante y hacia atrás
- 13. Conector de alimentación

Instalación inicial

Instalación indispensable

1. Coloque la unidad en una superficie plana y nivelada. El lugar seleccionado debe ser estable y estar libre de vibraciones.
2. Conecte el enchufe de alimentación al conector de alimentación de la unidad.

Funcionamiento de reserva (Standby)

Para poner la unidad en modo de reserva (Standby), presione prolongadamente el botón de modo (Mode). Para salir del modo de reserva (Standby), presione el botón de modo (Mode) nuevamente. La unidad pasará automáticamente al modo de Bluetooth al salir del modo de reserva (Standby).

Nota: El indicador de reserva (Standby) estará de color rojo durante el modo de reserva (Standby).

Funcionamiento de Bluetooth

1. Presione el botón de modo (Mode) para seleccionar el modo de Bluetooth. Escuchará un sonido de activación proveniente de la unidad.
Nota: El indicador de Bluetooth estará de color azul.
2. Encienda la función de Bluetooth de su dispositivo de audio, busque “CROSLEY CR3110A” y conéctelo.
3. Una vez que el dispositivo quede conectado correctamente, la unidad emitirá un sonido corto de confirmación.
4. Reproduzca música en forma inalámbrica desde el dispositivo hacia la unidad.
5. Durante la reproducción, presione el Botón de reproducción/pausa para suspender y reanudar la canción.
6. Durante la reproducción, presione brevemente el botón de salto hacia adelante y hacia atrás para ir a la canción siguiente. Presione prolongadamente el botón de salto hacia adelante y hacia atrás para ir a la canción anterior.

*Nota: Versión de Bluetooth: *2.1**

Conexión de entrada auxiliar

Puede conectar un dispositivo de audio a esta unidad y reproducir su música a través de los parlantes. Para hacer esto, presione el botón de modo (Mode) en modo de entrada auxiliar (el indicador de auxiliar (Aux) estará de color verde), conecte un cable auxiliar de 3.5 mm (no incluido) entre su dispositivo de audio y el conector de entrada auxiliar (Aux In) de esta unidad y comience a reproducir música.

Reproducción por USB

1. Presione el botón de modo (Mode) para seleccionar el modo de USB.
Nota: El indicador de USB estará de color naranja.
2. Inserte un dispositivo USB en el puerto USB.
3. Para saltar hacia adelante, presione brevemente el botón de salto hacia adelante y hacia atrás.
4. Para saltar hacia atrás, presione prolongadamente el botón de salto hacia adelante y hacia atrás.
5. Para detener y reanudar la reproducción, presione el botón de reproducción/pausa.

Nota:

- Solo use USB de 32 GB o menos.

Solución de problemas

La unidad no enciende.

- No hay energía en el tomacorriente.
- El transformador no está conectado correctamente.

No hay sonido

- Asegúrese de que el volumen esté subido.
- El modo está en la posición Bluetooth.
- Asegúrese de que el volumen de su dispositivo externo esté subido.

Declaraciones de la FCC

NOTA: Este equipo se verificó y se comprobó que cumple con los límites para un dispositivo digital clase B, conforme a la Sección 15 de las reglas de la Comisión Federal de Comunicaciones (FCC). Estos límites están diseñados para brindar una protección razonable frente a interferencia perjudicial en un establecimiento residencial. Este equipo genera, usa y puede irradiar energía de radiofrecuencia y, si no se instala y utiliza siguiendo las instrucciones, puede causar interferencia perjudicial a las radiocomunicaciones. Sin embargo, no existe garantía de que la interferencia no ocurrirá en una instalación en particular. Si este equipo causa interferencia perjudicial a las radiocomunicaciones o a la recepción televisiva, lo que se puede determinar al encender y apagar el equipo, se recomienda que el usuario intente corregir la interferencia mediante una o más de las siguientes medidas:

- Orientar o reubicar la antena de recepción.
- Aumentar la separación entre el equipo y el receptor.
- Conectar el equipo a una toma en un circuito diferente del circuito en el que está conectado el receptor.
- Consultar al proveedor o a un técnico con experiencia en radio/TV para obtener ayuda.

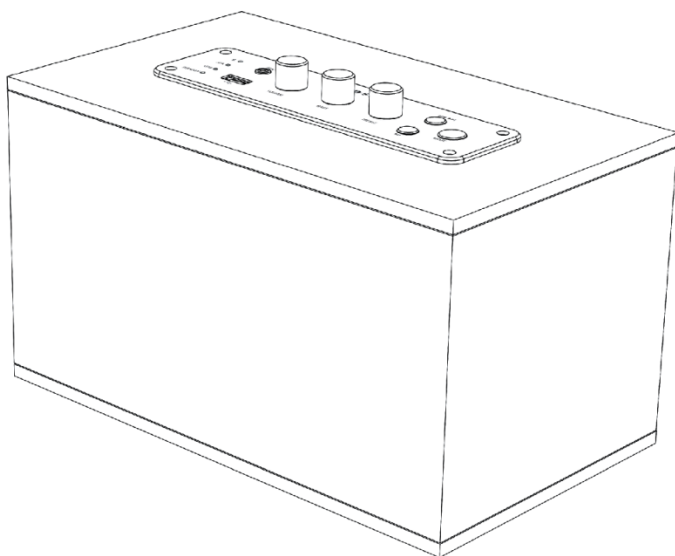
Los cambios o modificaciones que no tengan la aprobación expresa de la parte responsable del cumplimiento pueden anular el permiso del usuario para utilizar el equipo. Este dispositivo cumple con la Sección 15 de las reglas de la Comisión Federal de Comunicaciones (FCC). El uso de este equipo está sujeto a las dos condiciones siguientes:

1. Este dispositivo no causa interferencia perjudicial; y
2. Este dispositivo debe aceptar cualquier interferencia recibida, incluso interferencia que pueda causar un funcionamiento no deseado.

Este equipo cumple con los límites de exposición a la radiación de la FCC establecidos para un entorno no controlado. Este equipo debe instalarse y operarse con una distancia mínima de 20 cm entre el radiador y su cuerpo.



CR3110A
Haut-parleur Bluetooth Octave
Manuel d'utilisation



Des questions, problèmes, pièces manquantes?
Avant de retourner au magasin, appeler le service à la clientèle
De 8 h à 18 h, HNE, du lundi au vendredi
1-888-CROSLLEY
www.crosleyradio.com

Instructions de sécurité

Lire et comprendre l'intégralité de ce manuel avant d'utiliser ce produit.
Conserver ces instructions pour pouvoir les consulter ultérieurement.

1. Ne pas utiliser ce produit près de l'eau.
2. Ce produit doit être alimenté uniquement par le type de source d'alimentation indiqué sur l'étiquette ou dans le présent manuel d'utilisation.
3. Ne pas tenter de modifier le dispositif de sécurité que constitue la fiche polarisée. Une fiche polarisée à deux lames, l'une étant plus large que l'autre. Cette fiche peut être insérée dans une prise électrique d'une seule façon. S'il est impossible d'insérer la fiche complètement dans la prise, inverser la fiche. Si la fiche ne peut toujours pas s'insérer entièrement, contacter un électricien.
4. Faire en sorte que personne ne marche sur le cordon d'alimentation ou que ce dernier ne soit pas pincé, notamment au niveau des fiches, des prises murales et du point de sortie du produit.
5. Ne pas surcharger les prises murales, cordons de rallonge ou prises de courant intégrales, car cela pourrait entraîner un risque d'incendie ou de décharge électrique.
6. Ne jamais pousser d'objets, quelle que soit leur nature, dans les ouvertures, car ils pourraient toucher des points de tension dangereux ou court-circuiter des pièces, ce qui pourrait entraîner un incendie ou une décharge électrique. Ne jamais renverser de liquide, quelle qu'en soit la nature, sur le produit.
7. Ne pas tenter de réparer ce produit vous-même, car ouvrir ou retirer des couvercles pourrait vous exposer à une tension dangereuse ou à d'autres dangers. Faire appel à une personne qualifiée pour toutes les réparations.
8. Les changements ou les modifications non approuvés expressément par la partie responsable de la conformité pourraient annuler le droit de l'utilisateur de faire fonctionner le matériel.
9. Ne pas utiliser d'accessoires non recommandés par le fabricant du produit, car ils pourraient causer des dommages.
10. Il est important de déplacer avec prudence le produit s'il se trouve sur un chariot. Les arrêts brusques, une force excessive et les surfaces inégales peuvent entraîner le retournement du produit sur un chariot.
11. Des fentes et ouvertures sont présentes dans le boîtier pour la ventilation, pour assurer un fonctionnement fiable du produit et pour le protéger d'une surchauffe. Ne pas bloquer ou couvrir ces ouvertures.
12. Débrancher le produit pendant un orage ou lorsqu'il est inutilisé pendant une période prolongée.

Contenu de la trousse

Avant de jeter les emballages, veuillez les passer en revue minutieusement et vérifier que vous avez les éléments suivants fournis dans cette trousse :

- Haut-parleur Bluetooth
- Adaptateur d'alimentation

Veuillez contacter le service à la clientèle de Crosley s'il manque des accessoires dans la trousse. **Conservez les emballages d'origine pour procéder à un échange ou à un retour.**

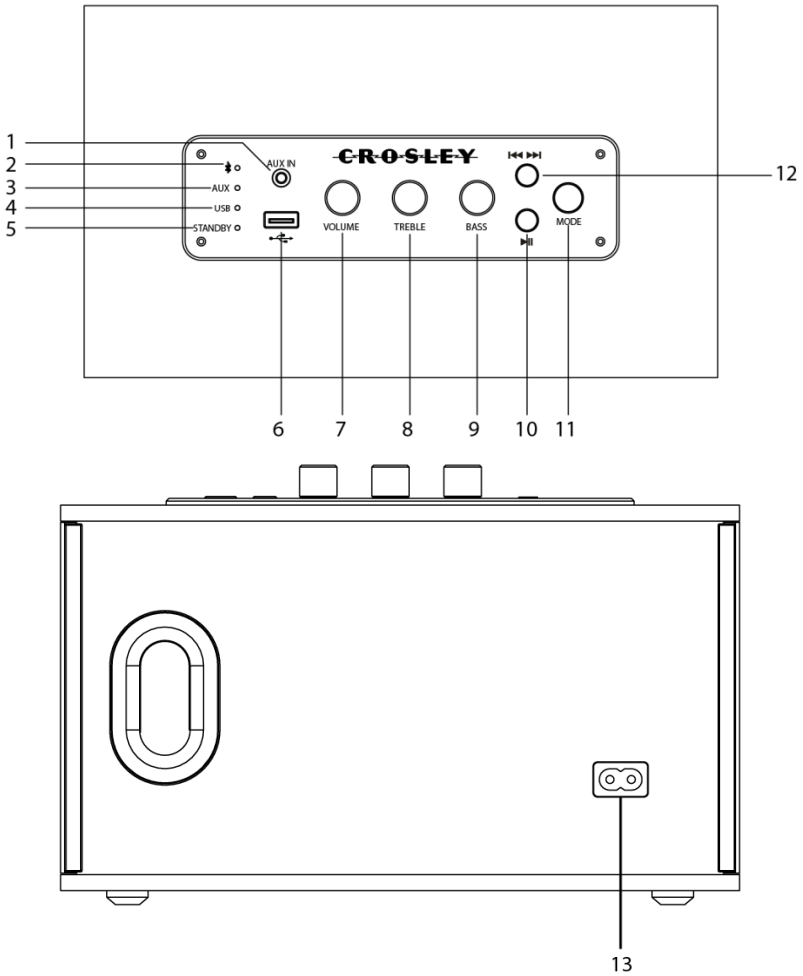
Caractéristiques

| | |
|-------------------------|-------------------------|
| Alimentation | 100-240 V CA ~ 50/60 Hz |
| Consommation électrique | 25 W |
| Haut-parleur | 5 W x 2 + 15W |

Remarque :

- *La conception et les caractéristiques peuvent faire l'objet de modifications sans préavis.*
- **Pour contribuer à économiser de l'énergie, certains modèles se conformeront à la norme d'économie d'énergie ERP (Energy-Related Products). En l'absence d'entrée audio pendant 20 minutes, l'alimentation se coupera automatiquement. Pour rétablir l'alimentation en courant et reprendre la lecture, vous devrez éteindre l'appareil puis le rallumer.**

Description du produit



1. Prise d'entrée AUX
2. Voyant Bluetooth
3. Voyant auxiliaire
4. Témoin USB
5. Voyant de veille
6. Port USB
7. Bouton de volume

8. Bouton des aigus
9. Bouton de graves
10. Bouton Lecture/Pause
11. Bouton Mode
12. Bouton Précédent/Suivant
13. Entrée d'alimentation

Configuration initiale

Configuration de base

1. Placez l'appareil sur une surface plane. L'emplacement choisi doit être stable et sans vibration.
2. Branchez la fiche électrique sur la prise d'alimentation de l'appareil.

Utilisation du mode de veille

Pour mettre l'appareil en mode de veille, appuyez longuement sur le bouton Mode. Pour quitter le mode de veille, appuyez à nouveau sur le bouton Mode. L'appareil passera automatiquement au mode Bluetooth après la désactivation du mode de veille.

Remarque : Le témoin de veille sera rouge lorsque l'appareil est en mode de veille.

Utilisation du Bluetooth

1. Appuyez sur le bouton Mode pour sélectionner le mode Bluetooth. Vous entendrez un son d'activation de l'appareil.
Remarque : Le témoin Bluetooth sera bleu.
2. Activez la fonction Bluetooth de votre appareil audio, recherchez « CROSLEY CR3110A » et coupez.
3. Une fois votre appareil associé à l'unité, celle-ci émettra un bref son de confirmation.
4. Lisez et diffusez de la musique en continu de votre appareil sur l'unité.
5. Pendant la lecture, appuyez sur le bouton Lecture/Pause pour suspendre et reprendre la chanson.
6. Pendant la lecture, appuyez brièvement sur le bouton Précédent/Suivant pour jouer le morceau suivant. Appuyez longuement sur le bouton Précédent/Suivant pour jouer le morceau précédent.

*Remarque : Bluetooth, version - *2.1**

Branchement de l'entrée Aux

Vous pouvez brancher un périphérique audio à cet appareil afin d'écouter de la musique via ses haut-parleurs. Pour ce faire, appuyez sur le bouton Mode pour sélectionner le mode Entrée Aux (le témoin Aux sera vert), branchez un câble auxiliaire de 3,5 mm (non compris) entre votre périphérique audio et la prise Entrée Aux de l'appareil, et écoutez votre musique.

Lecture USB

1. Appuyez sur le bouton Mode pour sélectionner le mode USB.
Remarque : Le témoin USB sera orange.
2. Insérez un appareil USB dans le port USB.
3. Pour jouer le morceau suivant, appuyez brièvement sur le bouton Précédent/Suivant.
4. Pour jouer le morceau précédent, appuyez longuement sur le bouton Précédent/Suivant.
5. Appuyez sur le bouton Lecture/Pause pour arrêter et reprendre la lecture.
Remarque :
 - Utilisez uniquement une clé USB de 32 Go ou moins

Dépannage

L'appareil ne s'allume pas

- Aucune alimentation au niveau de la prise électrique.
- L'adaptateur d'alimentation n'est pas branché correctement.

L'appareil n'émet aucun son

- Assurez-vous que le volume est bien élevé.
- Le mode est en position Bluetooth.
- Assurez-vous que le volume de l'appareil tiers est bien élevé.

Déclarations relatives à la FCC

REMARQUE : Ce matériel a été testé et jugé en conformité avec les limites pour un appareil numérique de Classe B, conformément à la partie 15 des règles de la FCC. Ces limites ont été établies pour offrir une protection raisonnable contre l'interférence nuisible dans une installation résidentielle. Cet appareil produit, utilise et peut émettre de l'énergie de fréquence radio et, s'il n'est pas installé et utilisé conformément aux instructions, il peut provoquer de l'interférence nuisible aux communications radio. Toutefois, il n'existe aucune garantie qu'il n'y aura pas d'interférence dans une installation particulière. Si ce matériel cause de l'interférence nuisible à la réception radio ou de télévision, qui peut être déterminée en allumant et en éteignant le matériel, il est conseillé à l'utilisateur de tenter de remédier à l'interférence par l'un ou plusieurs des moyens suivants :

- Réorienter ou déplacer l'antenne de réception.
- Augmenter la distance entre le matériel et le récepteur.
- Brancher le matériel à une prise sur un circuit différent de celui du récepteur.
- Consulter le détaillant ou un technicien de radio ou de télévision qualifié pour obtenir de l'aide.

Les changements ou les modifications non approuvés expressément par la partie responsable de la conformité pourraient annuler le droit de l'utilisateur de faire fonctionner le matériel.

Cet appareil est conforme à la partie 15 des règles de la FCC. Son fonctionnement est assujéti aux deux conditions suivantes :

1. Cet appareil ne peut pas causer des interférences nuisibles, et
2. Cet appareil doit accepter toute interférence reçue, y compris celles susceptibles de causer un fonctionnement indésirable.

Cet équipement est conforme aux limites d'exposition au rayonnement de la FCC établies pour un environnement non contrôlé. Cet équipement doit être installé et utilisé avec une distance minimale de 20 cm entre le radiateur et votre corps.