



深圳市立诚兴科技有限公司
Shenzhen Lichengxing technology co., ltd

承 认 书

SPECIFICATION FOR APPROVAL

客 户：
CUSTOMER: 东莞市星士达电子有限公司（KH248）

客 户 料 号：
CUST P/N: 苹果手表线圈（软磁）

内 部 料 号：
LCX P/N: LCX-KH248TX012

产 品 型 号：
DESC: Ø14.2*20.5-0.08*24P-14TS-15-25RC-BJ（不带磁铁）

日 期：
DATE: 2023/12/14

版 本：
Version: A.0

制作 PREPARED BY	审核 CHECKED BY	批准 APPROVED BY	客户承认 CUSTOMER APPROVE
杨文俊 2023/12/14	陈水林 2023/12/14		

地 址：深圳市龙华区观湖街观城社区横坑河东村440号荣昌科技园7栋B座401

电 话： 13828741697

Room 401, Floor 4, Building 7B, Rongchang Industrial Park, No. 440 Hengkeng Village, Guancheng Community, Guanhu Street, Longhua District, Shenzhen

E-mail: 467317369@qq.com Tel: 13828741697

产品规格书 SPECIFICATION		版本 A/0	制作：杨文俊 2023/12/14	审核：陈水林 2023/12/14
图纸编号：LCX-GCQP00001096		页码：2/4	客户代码： CUST	KH248
规格型号	Ø14. 2*20. 5-0. 08*24P-14TS-15-25RC-BJ	客户料号： CUST P/N		苹果手表线圈（软磁）
		内部料号： IN P/N		LCX-KH248TX012

版本变更履历

Version Change History

版本 Rev	变更前 Before Change	变更后 After Change	更改日期 Change Date	批准 Approved By
A/0	新发行	-----	2023/12/14	高应洪

物料清单

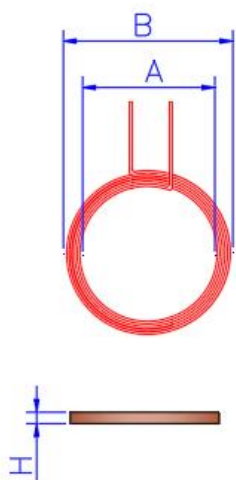
Bill of material

序号	物料名称	内部料号	物料规格	单位	用量	备注
1	线圈		漆包线0.08*24P	克	1.0	
2	橡胶磁片		25*7.5	PCS	1	
3	3M双面背胶		18.5*22*0.05椭圆形	PCS	1	双面背胶
		以下空白				

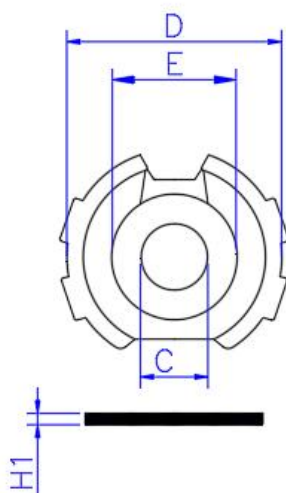
产品规格书 SPECIFICATION							版本 A/0	制作: 杨文俊 2023/12/14	审核: 陈水林 2023/12/14				
图纸编号: LCX-GCQP00001096							页码: 3/4	客户代码: CUST	KH248				
规格型号		Ø14.2*20.5-0.08*24P-14TS-15-25RC-BJ						客户料号: CUST P/N	苹果手表线圈 (软磁)				
								内部料号: IN P/N	LCX-KH248TX012				
A	B	C	D	E	F	G	H	H1	H2	---	---	---	---
14.2 ±0.3	20.5- 21	8 ±0.15	25 ±0.5	13.45 ±0.15	15 ±2	2 ±1	0.8 ±0.2	2.6 ±0.2	2.8 ±0.2	---	---	---	---

一、尺寸 DIMENSION:(mm) 绕线模具: 14.2 线圈单重: 1.0

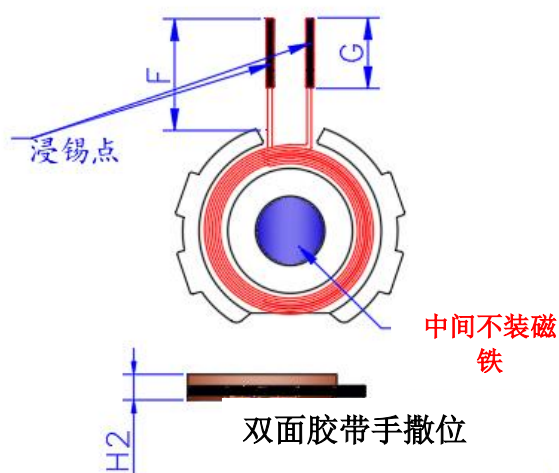
图一、线圈



图二、磁片



图三、磁片与线圈的组合



1. 线圈如图一所示绕线, 不能松线, 散线, 引线不交叉出线。
2. 橡胶磁片内径7.8mm, 外径24.6mm,
3. 线圈如图三所示反贴在磁片槽内, 两引线对小缺口出线
4. 磁片反面贴 3M 双面背胶 (3M 300LSE灰色), 带手撕位

二、原理图 SCHEMATIC DIAGRAM:



三、绕线参数 Winding Specification:

序号 NO	端子 TERMINAL		线径 WIRE	线材分解温度 Temperature	圈数 Turns	绕线方向 Winding Direction
1	S	F	漆包线0.08*24P	180-250 度	14TS	逆时针

四、电气特性 ELECTRICAL CHARACTERISTIC: :

温度 TEMPERATURE:25±10°C, 湿度 RELATIVE HUMIDITY:65±20%

序号 NO	磁片材质 Disk material	电感量 LS	阻抗 DCR	测试条件 TEST FREQUENCY	测试仪器 TEST EQUIPMENTS
1		4.8uH±5% (单线圈)	125mΩ ±10%	100KHz/1.0V	U2832
2	橡胶磁片	8.5uH±5% (贴合磁片)	125mΩ ±10%	100KHz/1.0V	U2832

产品规格书 SPECIFICATION		版本 A/0	制作：杨文俊 2023/12/14	审核：陈水林 2023/12/14
图纸编号：LCX-GCQP00001096		页码：4/4	客户代码： CUST	KH248
规格型号	Ø14.2*20.5-0.08*24P-14TS-15-25RC-BJ	客户料号： CUST P/N		苹果手表线圈（软磁）
		内部料号： IN P/N		LCX-KH248TX012

五、包装方式 Packing way:
泡棉盒包装！