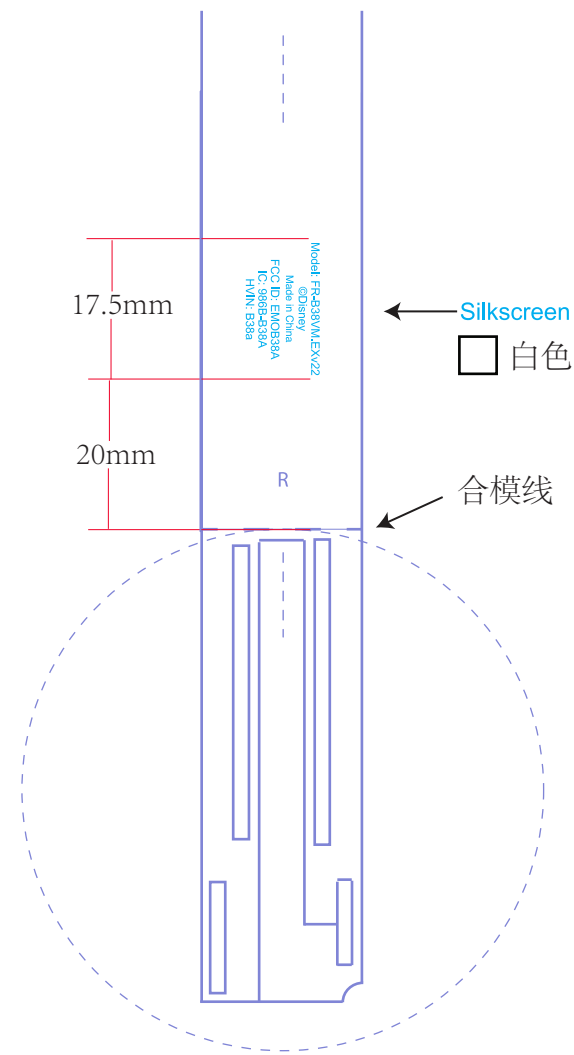


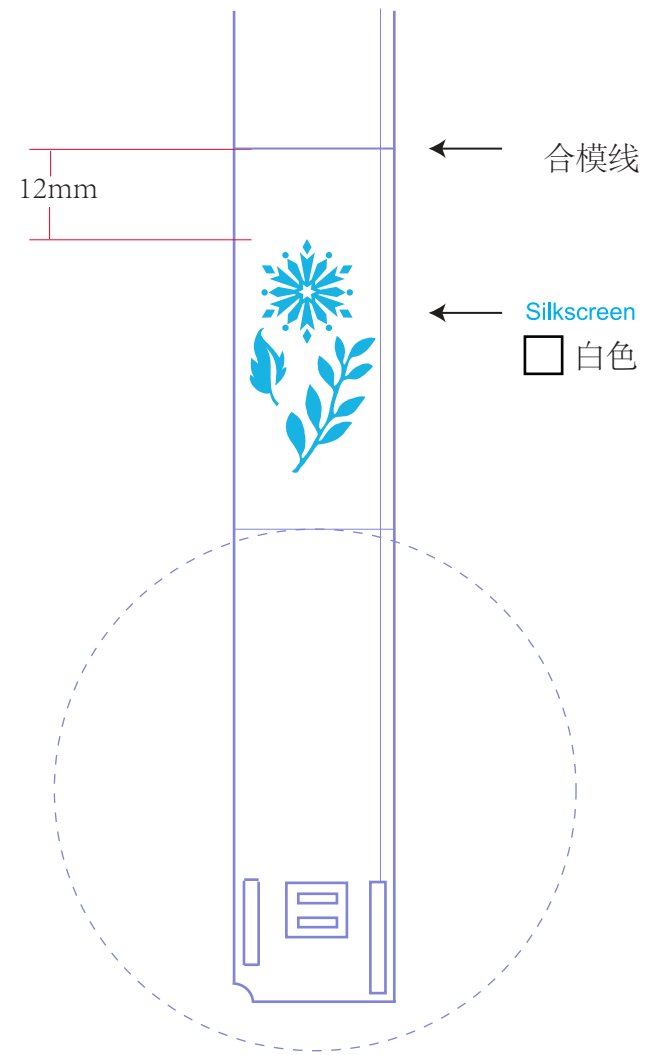
# FR-B38VM 头弓丝印位置尺寸文档

比例: 1: 1

位置以合模线起量, 居中



右边里面



左右两边外面

