

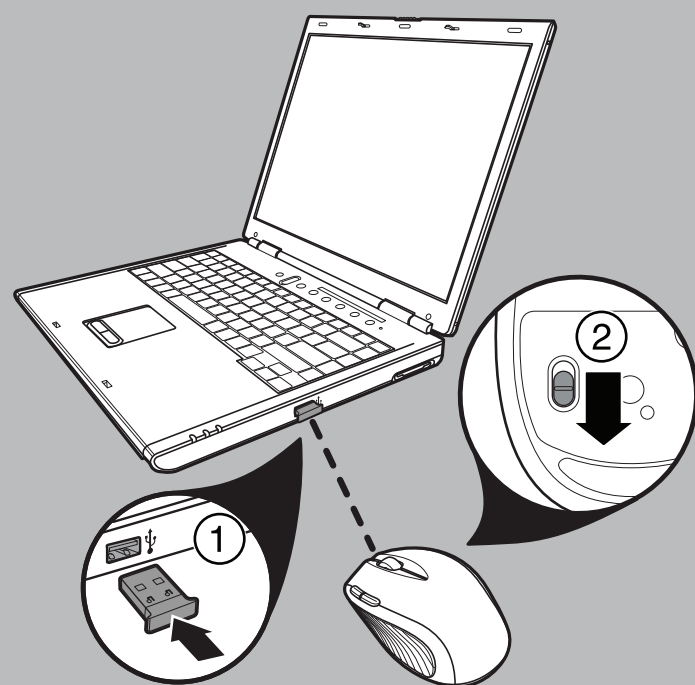
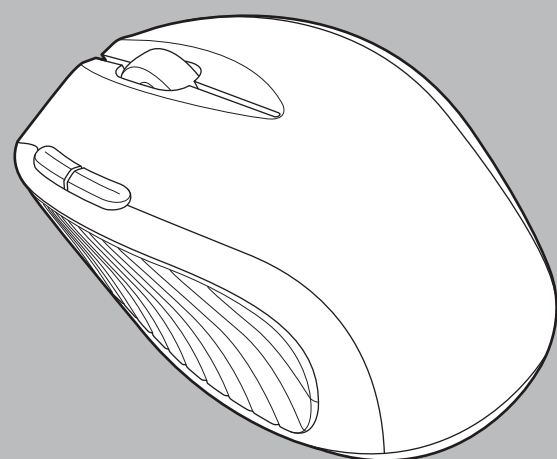


Nano Laptop Optical Mouse

Souris optique Nano pour ordinateur portable

Ratón óptico Nano para laptop

RF-NANOMSE2 / RF-NANO11 /
RF-NANO12 / RF-NANO13



QUICK SETUP GUIDE / GUIDE D'INSTALLATION
RAPIDE / GUÍA DE INSTALACIÓN RÁPIDA

Package contents

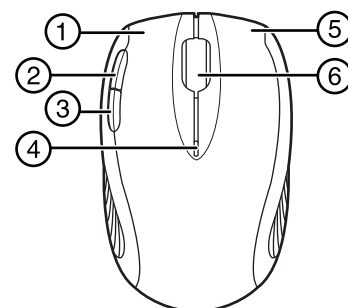
- Wireless mouse
- Nano adapter
- AA battery
- *Quick Setup Guide*

PC requirements

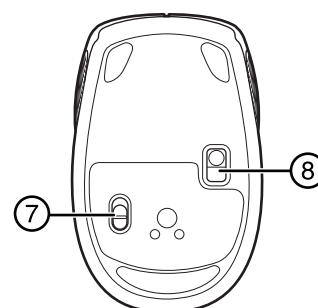
- At least one USB port
- Operating system: Windows® XP with Service Pack 1 or higher, Windows Vista®, Windows® 7

Features

Top



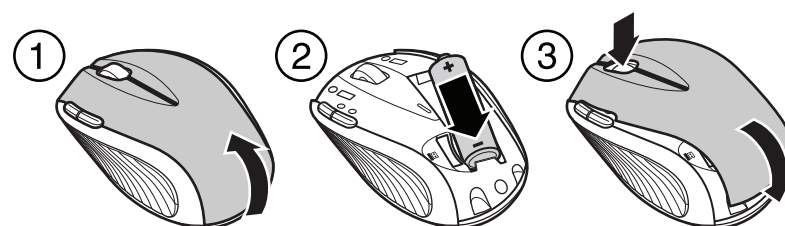
Bottom



ITEM	DESCRIPTION	FUNCTION
1	Left button	Press to perform left button actions
2	Forward button	Press to go to the next page in a Web browser.
3	Back button	Press to go to the previous page in a Web browser
4	LED indicator	Lights red when the battery is low.
5	Right button	Press to perform right button actions.
6	Scroll wheel	Roll to move the screen up or down or tilt to move the screen left or right
7	Power button	Slide to turn the mouse on or off
8	Sensor	1200 dpi optical sensor

Installing the battery

- 1 Lift the battery cover.
- 2 Insert the battery.
- 3 Replace the battery cover.



Setting up the optical mouse

- 1 Plug the USB dongle into the USB port.
- 2 Slide the power switch down to turn the mouse on.
The computer automatically detects the new hardware.

Note: Mouse button functions can be changed using the Rocketfish Nano Laptop Optical Mouse program, available at www.rocketfishproducts.com.

Configuring the optical mouse

Double-click the mouse icon on the system tray to open the Rocketfish Nano Laptop Optical Mouse program and configure your mouse.

Note: Refer to your *User Guide* for more details on configuring the optical mouse.

FCC statement

This device complies with FCC rules and Industry Canada RSS#210. Operation is subject to the following two conditions: (1) This device may not cause harmful interference. (2) This device must accept any interference received, including interference that may cause undesired operation.

© 2010 BBY Solutions, Inc., All Rights Reserved
Distributed by Best Buy Purchasing, LLC
7601 Penn Avenue South, Richfield, MN USA 55423-3645

Contenu de l'emballage

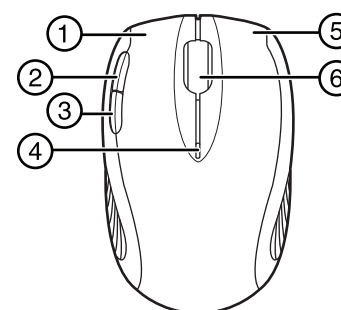
- Souris sans fil
- Adaptateur Nano
- Pile AA
- *Guide d'installation rapide*

Configuration PC requise

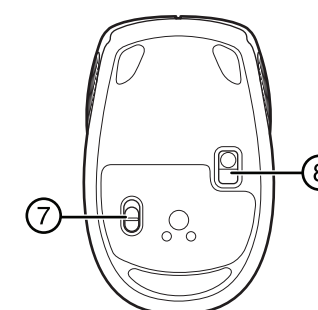
- Au moins un port USB disponible
- Système d'exploitation : Windows^{MD} XP avec Service Pack 1 ou supérieur, Windows Vista^{MD} ou Windows^{MD} 7

Caractéristiques

Dessus



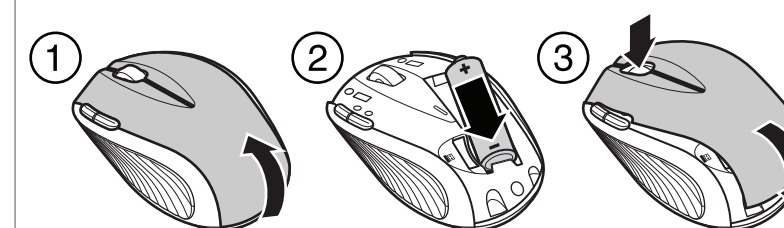
Dessous



ÉLÉMENT	DESCRIPTION	FONCTION
1	Bouton gauche	Permet d'effectuer les opérations du bouton gauche de la souris.
2	Bouton suivant	Permet d'aller à la page suivante dans un navigateur Web.
3	Bouton précédent	Permet d'aller à la page précédente dans un navigateur Web.
4	Témoin DEL	S'allume en rouge quand la pile est faible.
5	Bouton droit	Permet d'effectuer les opérations du bouton droit de la souris.
6	Molette de défilement	Permet de déplacer l'image de l'écran vers le haut ou le bas; l'incliner pour déplacer l'image de l'écran vers la gauche ou la droite.
7	Bouton marche-arrêt	Le faire glisser pour éteindre ou allumer la souris.
8	Capteur	Capteur optique de 1200 ppp

Installation de la pile

- 1 Soulever le couvercle du compartiment de la pile.
- 2 Insérer la pile.
- 3 Remettre le couvercle du compartiment de la pile.



Installation de la souris optique

- 1 Brancher la clé électronique USB sur le port USB.
- 2 Mettre le bouton marche-arrêt de la souris en position on (marche).
L'ordinateur détecte automatiquement le nouveau matériel.

Remarque : Les fonctions des boutons de la souris peuvent être modifiées en utilisant l'application de la souris optique Nano pour ordinateur portable (Nano Laptop Optical Mouse) de Rocketfish, qui est disponible sur le site www.rocketfishproducts.com.

Configuration de la souris optique

Double-cliquer sur l'icône de la souris dans la barre d'état système pour exécuter l'application de la souris optique Nano pour ordinateur portable (Nano Laptop Optical Mouse) de Rocketfish et configurer la souris.

Remarque : Voir le *Guide de l'utilisateur* pour plus d'informations sur la façon de configurer la souris optique.

Déclaration de la FCC :

Ce produit est en conformité avec la réglementation de la FCC et le CNR - 210 d'Industrie Canada. Son fonctionnement est soumis aux deux conditions suivantes : (1) Ce produit ne doit pas émettre d'interférences préjudiciables. (2) Ce produit doit accepter toutes les interférences reçues, y compris celles pouvant provoquer un fonctionnement indésirable.

© 2010 BBY Solutions, Inc., tous droits réservés
Distribué par Best Buy Purchasing, LLC
7601 Penn Avenue South, Richfield, MN 55423-3645 É.-U.

Contenido del paquete

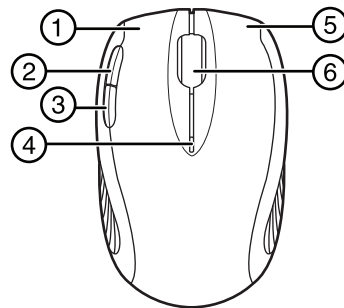
- Ratón inalámbrico
- Adaptador Nano
- Pila AA
- *Guía de instalación rápida*

Requisitos para PC

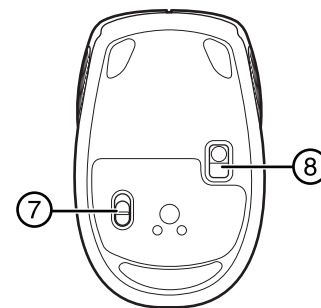
- Por lo menos un puerto USB disponible
- Sistema operativo: Windows® XP con Service Pack 1 o más reciente, Windows Vista®, Windows® 7

Características

Vista superior



Vista inferior



ELEMENTO	DESCRIPCIÓN	FUNCIÓN
1	Botón primario	Permite realizar acciones de botón izquierdo.
2	Botón adelante	Permite ir a la siguiente página en un navegador de Web.
3	Botón atrás	Permite ir a la página anterior en un navegador de Web.
4	Indicador LED	Se ilumina de color rojo cuando la pila está baja.
5	Botón secundario	Permite realizar acciones de botón derecho.
6	Rueda de desplazamiento	Use la rueda para desplazar la pantalla hacia arriba o abajo; use la inclinación para desplazar la pantalla hacia la izquierda o la derecha.
7	Botón de encendido	Deslízelo para encender o apagar el ratón.
8	Sensor	Sensor óptico de 1200 ppp

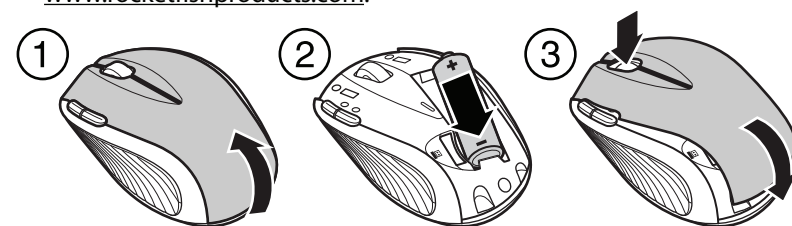
Instalación de la pila

- 1 Cierre la cubierta de las pila.
- 2 Inserte la pila.
- 3 Vuelva a colocar la cubierta de la pila.

Configuración del ratón óptico

- 1 Conecte el adaptador USB en el puerto USB.
- 2 Deslice el interruptor de encendido del ratón a la posición on. Su computadora detectará automáticamente el nuevo equipo.

Nota: las funciones del ratón pueden cambiarse usando la aplicación del ratón óptico nano para laptop (Nano Laptop Optical Mouse) de Rocketfish que se puede conseguir en www.rocketfishproducts.com.



Configuración del ratón óptico

Haga doble clic en el icono de la bandeja del sistema para ejecutar la aplicación del ratón óptico nano para laptop (Nano Laptop Optical Mouse) de Rocketfish y configurar su ratón.

Nota: refiérase a su *Guía del usuario* para más detalles sobre cómo configurar el ratón óptico.

Declaración de la FCC

Este dispositivo se adhiere a la reglamentación de la FCC y a la RSS#210 de Industry Canada, su operación está sujeta a las dos condiciones siguientes: (1) Este dispositivo no puede causar interferencia dañina. (2) Este dispositivo debe aceptar cualquier interferencia recibida, incluyendo interferencias que puedan causar una operación no deseada.

© 2010 BBY Solutions, Inc., todos los derechos reservados
Distribuido por Best Buy Purchasing, LLC
7601 Penn Avenue South, Richfield, MN 55423-3645 E.U.A.

Federal Communication Commission Interference Statement

This equipment has been tested and found to comply with the limits for a Class B digital device, pursuant to Part 15 of the FCC Rules. These limits are designed to provide reasonable protection against harmful interference in a residential installation. This equipment generates, uses and can radiate radio frequency energy and, if not installed and used in accordance with the instructions, may cause harmful interference to radio communications. However, there is no guarantee that interference will not occur in a particular installation. If this equipment does cause harmful interference to radio or television reception, which can be determined by turning the equipment off and on, the user is encouraged to try to correct the interference by one of the following measures:

- Reorient or relocate the receiving antenna.
- Increase the separation between the equipment and receiver.
- Connect the equipment into an outlet on a circuit different from that to which the receiver is connected.
- Consult the dealer or an experienced radio/TV technician for help.

FCC Caution: Any changes or modifications not expressly approved by the party responsible for compliance could void the user's authority to operate this equipment.

