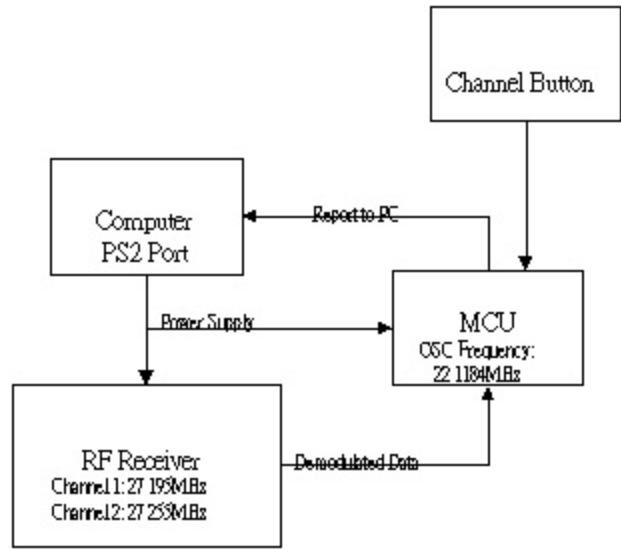
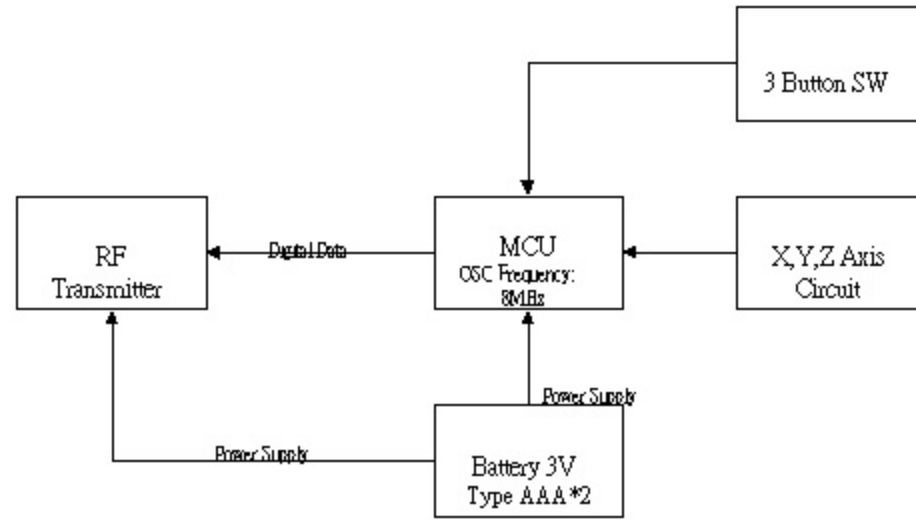


REV 更改	DESCRIPTION 說明	ENG 修改人	APPD 審核

RF 3D Mouse/Receiver Circuit Block Diagram



Receiver Block Diagram



Transmitter Block Diagram

MATERIAL : 材質	PRIMAX 致伸實業股份有限公司 PRIMAX ELECTRONICS LTD		
TOLERANCES : 公差	TITLE 名稱	RO07K Block Diagram	
UNIT : 單位	SCALE 比例	1/1	CHKD 校對
FINISH : 處理	APPD 審核	D R 製圖	
USE : 用途	DWG NO 圖號	1/1	
REV:	MOISU		