

The CN70 ships with a partially charged battery. You will need a DX1, DX2, or DX4 multi-dock and a power supply to charge the battery.

CN70 随附一个充有部分电量的电池。您需要使用 DX1、DX2 或 DX4 多底座与电源为电池充电。

CN70 隨貨附贈一顆半充電電池。您必須自己準備 DX1、DX2 或 DX4 多基座與電源供應器將電池充飽。

Le CN70 est fourni avec une pile partiellement chargée. Vous aurez besoin d'un multi-socle DX1, DX2 ou DX4 et d'un bloc d'alimentation pour charger la pile.

Das Modell CN70 wird mit einem teilweise geladenen Akkusatz ausgeliefert. Es wird ein DX1, DX2 oder DX4 Multidock und ein Netzteil zum Laden des Akkus benötigt.

ה-CK70 הנגיע תנחתל קקדזת, הללוסו תא וועטל ידכ. תיקלח הנועט הללוס מע קוושמ CK70 ה- ברקפסלו DX4 או DX2, DX1 גוסמ מיסיב תבורמ.

CN70 dikirim bersama baterai yang setengah terisi. Anda akan memerlukan dok majemuk DX1, DX2, atau DX4 dan catu daya untuk mengisi baterai.

CN70 は、部分充電状態の電池と共に出荷されます。ご使用には DX1、DX2、または DX4 連装ドックのいずれかおよび電池を充電するためのパワーサプライが必要となります。

CN70은 부분 충전된 배터리와 함께 제공됩니다. 배터리를 충전하시려면 DX1, DX2, 또는 DX4 멀티-도크 및 전원 공급기가 필요합니다.

O CN70 é fornecido com uma bateria parcialmente carregada. Para carregá-la, serão necessárias múltiplas bases DX1, DX2 ou DX e uma fonte de alimentação.

CN70 поставляется с частично заряженной батареей. Чтобы зарядить батарейку, вам понадобятся DX1, DX2 или многосекционная стойка DX4 и блок питания.

El modelo CN70 se envía con una batería parcialmente cargada. Necesitará un multi-acoplador DX1, DX2 ó DX4 y una fuente de alimentación para cargarla.

ในรุ่น CN70 มีการชาร์จแบตเตอรี่เพียงบางส่วน คุณจำเป็นต้องใช้ Multi-Dock รุ่น DX1, DX2 หรือ DX4 และพาวเวอร์ซัพพลายในการชาร์จแบตเตอรี่

Where to Find More Information

有关详细信息

有關詳細信息

Où trouver d'autres détails

Verweise zu weiteren Informationen

ניהוג עדימ אוצמל נכיה

Tempat Mencari Informasi Lebih Lanjut

詳細にわたる情報について

정보를 더 발견하기 위하여 어디에

Onde obter mais informações

Где найти дополнительную информацию

Dónde encontrar más información

จะค้นหาข้อมูลเพิ่มเติมที่ไหน

www.intermec.com

In the U.S.A and Canada, call **1.800.755.5505**



Caution: See Compliance Insert for use restrictions associated with this product.

警告：有关本产品相关的使用限制，请参阅“符合性插页”。

警告：請參見規範插頁中有關本產品使用限制方面的說明。

Attention: Consultez la Déclaration de conformité pour les restrictions d'usage associées à ce produit.

Vorsicht: Das Konformitätsblatt führt etwaige Verwendungseinschränkungen für dieses Produkt an.

הארה: תומיאתה וןלעב וייע, הז רצומל תורושקה שומיש תולבגה לע עדימל.

Hati-hati: Bacalah Sisipan Kepatuhan tentang pembatasan pemakaian yang terkait dengan produk ini.

警告：本製品の使用制限は、適格性に関する折り込みをご参照下さい。

조의: 본 제품과 관련된 사용 제한에 대한 자세한 내용은 준수 규정을 참조하십시오.

Cuidado: Consulte as informações sobre as restrições de uso associadas a este produto no encarte sobre conformidade.

Осторожно: См. ограничения, связанные с использованием устройства, на вкладыше с требованиями по обеспечению соответствия.

Precaución: Consulte el Inserto de cumplimiento para ver las restricciones de uso asociadas con este producto.

ข้อเตือน ดูการใส่เข้าสำหรับการใช้ข้อจำกัดที่เกี่ยวข้องกับผลิตภัณฑ์

This product is protected by one or more patents. 本产品受到一项或多项专利保护。本產品受到一項或多項專利保護。Ce produit est protege par un brevet ou plus. Dieses Produkt ist durch ein oder mehrere Patente geschützt. הז רצומ וגומה דחא טנפכ וגומה רצומ. Produk ini dilindungi oleh satu atau lebih paten. 本製品は1件またはそれ以上の特許により保護されています。본 제품은 하나 이상의 특허 권에 의해 보호를 받습니다. Este producto está protegido por una ou mais patentes. Этот продукт защищен одним или несколькими патентами. Este producto esta protegido por una o varias patentes. ผลิตภัณฑ์นี้ป้องกันโดยสิทธิบัตรหนึ่งหรือมากกว่า。

Electrical rating. 额定电压及电流. 電子規定値。Cote électrique. Stromversorgung. דגוראמל. Peringkat kelistrikan. 電流單位. 전기 등급. Especificações eléctricas. Питание. Calificación eléctrica. อัตราอิเล็กทรอนิกส์: --- 4,4 / 4,8 V; 2 / 1,5 A



Worldwide Headquarters
6001 36th Avenue West
Everett, Washington 98203
U.S.A.

tel 425.348.2600

fax 425.355.9551

www.intermec.com

© 2010 Intermec Technologies Corporation. All rights reserved.



CN70 Mobile Computer Quick Start Guide



P/N 930-234-001

CN70

Mobile Computer

1000CP01, 1000CP01C, 1000CP01U



Quick Start Guide

移动计算机快速入门指南

行動電腦快速入門指南

Guide de démarrage rapide de l'ordinateur mobile

Mobilcomputer-Kurzanleitung

מדריך ההתלה מהירה לנייד

Panduan Memulai Cepat Komputer Layap

モバイルコンピュータクイックスタートガイド

모바일 컴퓨터 빠른 시작 안내서

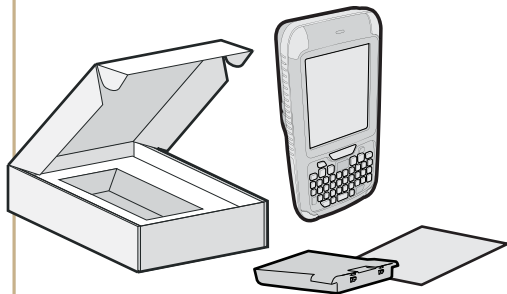
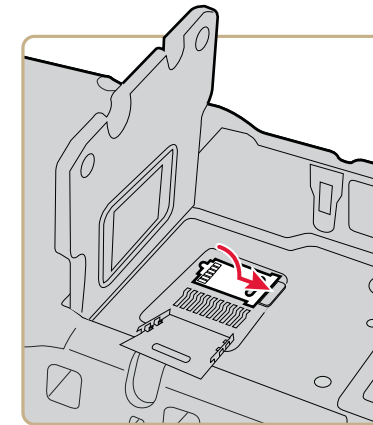
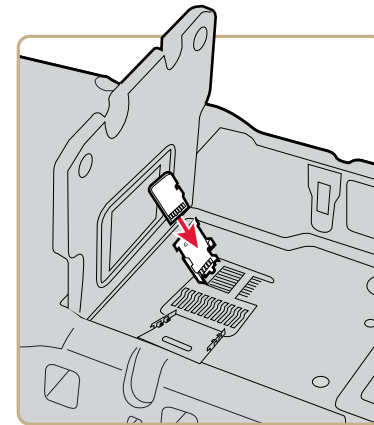
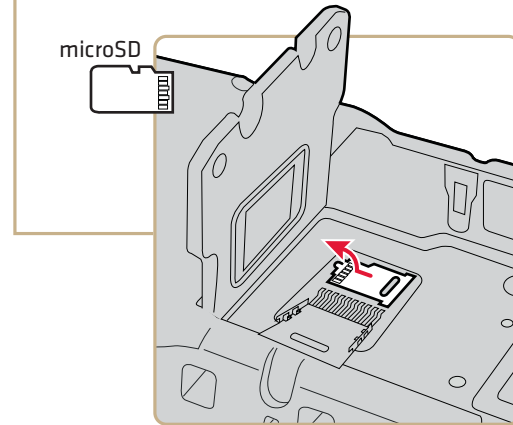
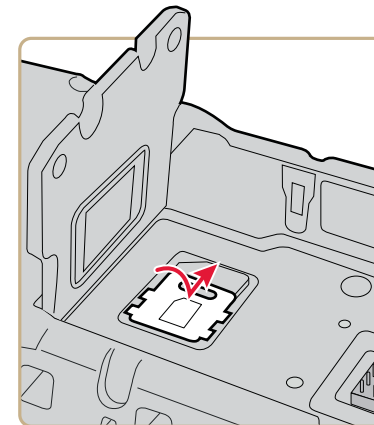
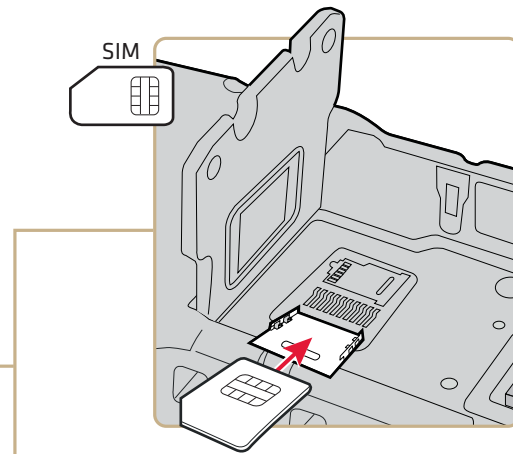
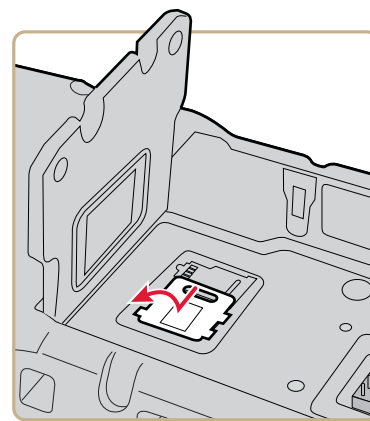
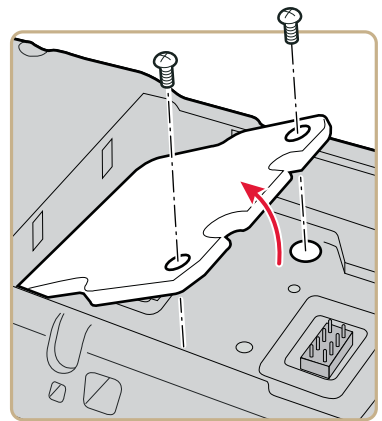
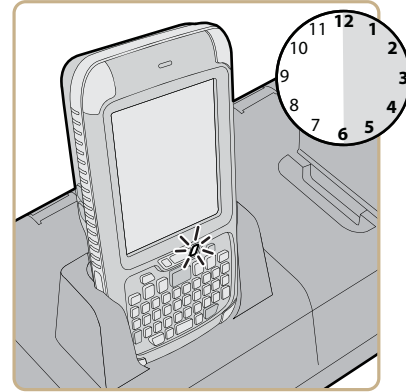
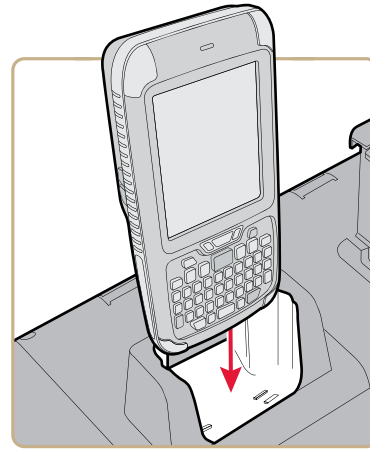
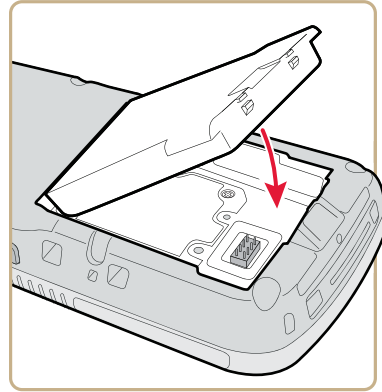
Manual de Consulta Rápida do Computador Móvel

Краткое руководство Наладонный компьютер

Guía de comienzo rápido para la computadora móvil

คู่มือการเริ่มต้นอย่างรวดเร็วสำหรับคอมพิวเตอร์

CN70



To synchronize the CN70 with your Windows PC, visit:

若要將 CN70 与 Windows PC 同步，请访问：

若要將 CN70 與 Windows PC 同步，請訪問：

Pour synchroniser le CN70 avec votre PC Windows, allez voir:

Für Informationen zum Synchronisieren des Modells CN70 mit Ihrem

Windows-PC besuchen Sie bitte:

הורכנסו ל- CN70 עם Windows PC, אתר: www.windowsmobile.com/getstarted

Untuk menyinkronkan CN70 dengan PC Windows, kunjungi:

CN70 をお使いの Windows PC と同期させるには、以下でご参照ください:

CN70 를 귀하의 Windows PC 와 연동시키려면, 다음을 방문하세요:

Para sincronizar o CN70 com seu PC com sistema operacional Windows, visite:

Чтобы синхронизировать CN70 с ПК, работающим в системе Windows, посетите:

Para sincronizar el CN70 con su computadora Windows, visite:

โปรดดูวิธีการเชื่อมข้อมูลอุปกรณ์ CN70 ของคุณเข้ากับ Window PC ของคุณได้ที่:

www.windowsmobile.com/getstarted