

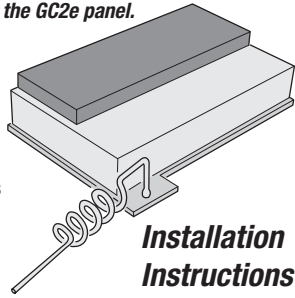
2GIG-XCVR2e

Only compatible with the GC2e panel.

Transceiver Module

Compatible Devices

- eSeries 345 sensors
- Legacy 345 sensors
- 2GIG-TS1
- Image Sensor 1 & 2



Installation Instructions



USA & Canada Toll Free (800) 421-1587
or dial (760) 438-7000
www.nortekcontrol.com

PRODUCT DESCRIPTION

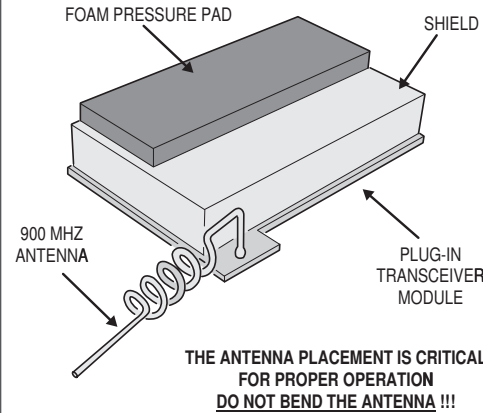
The Model 2GIG-XCVR2e Transceiver Module is designed to be used with the 2GIG security system control panel. The transceiver is a dual frequency device. It receives 345 MHz signals from the system sensors, and receives and transmits 900 MHz signals to and from the Model 2GIG-TS1 Wireless Keypad.

To use a Model 2GIG-TS1 Wireless Keypad with the 2GIG GC2e security system control panel, the 2GIG-XCVR2e Transceiver Module must be installed into the control panel.

The control panel must also be running firmware Version 1.23 or greater to function with the transceiver and wireless keypad. Check the current version number of the firmware using the control panel's toolbox feature.

If the control panel needs a firmware update, contact 2GIG for details on obtaining a compatible control panel or to receive an over-the-air update through the control panel's cell radio (if the panel is cell radio equipped).

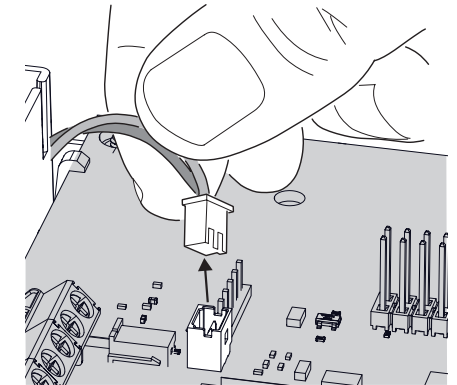
COMPONENT LOCATIONS



**THE ANTENNA PLACEMENT IS CRITICAL FOR PROPER OPERATION
DO NOT BEND THE ANTENNA !!!**

REMOVE POWER

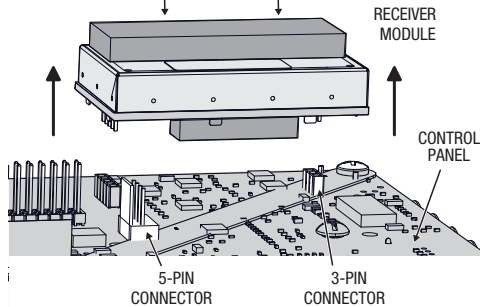
IMPORTANT !!!
BEFORE PROCEEDING, UN-PLUG THE AC POWER SUPPLY, OPEN THE CONTROL PANEL CASE, THEN DISCONNECT THE BACKUP BATTERY



REMOVE EXISTING RECEIVER

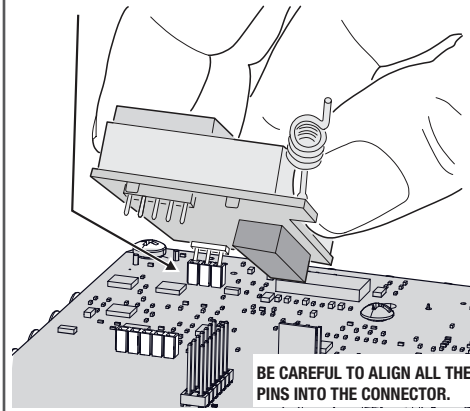
THE PLUG-IN RECEIVER MODULE IS LOCATED ON THE MAIN CIRCUIT BOARD, RIGHT BEHIND THE HOME BUTTON

PULL UP ON THE PLUG-IN RECEIVER MODULE TO DISCONNECT IT FROM THE 5-PIN AND 3-PIN CONNECTORS



TRANSCEIVER INTO 3-PIN CONNECTOR

INSERT THE TRANSCEIVER PARTWAY INTO THE 3-PIN CONNECTOR

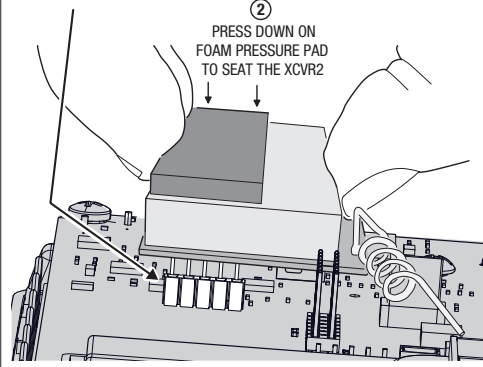


BE CAREFUL TO ALIGN ALL THE PINS INTO THE CONNECTOR.

TRANSCEIVER INTO 5-PIN CONNECTOR

1 INSERT THE TRANSCEIVER INTO THE 5-PIN CONNECTOR

BE CAREFUL TO ALIGN ALL THE PINS INTO THE CONNECTOR !!!

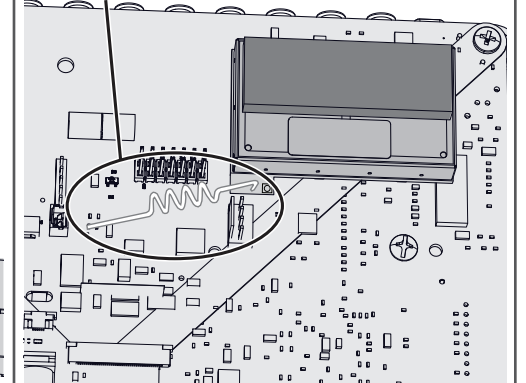


2 PRESS DOWN ON FOAM PRESSURE PAD TO SEAT THE XCVR2

ANTENNA PLACEMENT

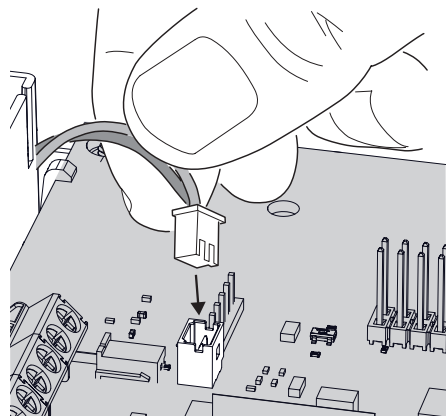
THE ANTENNA SHOULD BE AT THIS ANGLE AFTER TRANSCEIVER INSTALLATION

**THE ANTENNA PLACEMENT IS CRITICAL FOR PROPER OPERATION!
DO NOT BEND THE ANTENNA!**



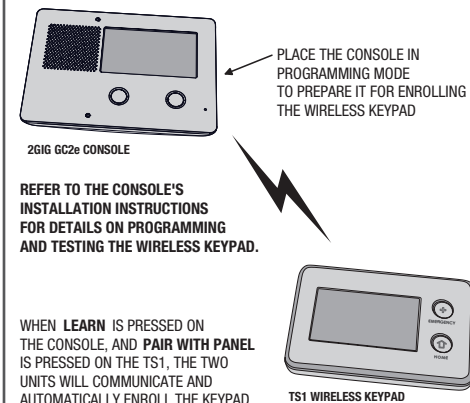
RECONNECT BATTERY

RE-CONNECT THE BATTERY, CLOSE THE CONTROL PANEL, THEN PLUG IN THE AC POWER SUPPLY



TEST SYSTEM

USE THE CONTROL PANEL'S TOOLBOX TO CHECK THE FIRMWARE VERSION IN THE CONTROL PANEL. THE FIRMWARE VERSION MUST BE 1.23 OR GREATER BEFORE PROCEEDING.



PLACE THE CONSOLE IN PROGRAMMING MODE TO PREPARE IT FOR ENROLLING THE WIRELESS KEYPAD

REFER TO THE CONSOLE'S INSTALLATION INSTRUCTIONS FOR DETAILS ON PROGRAMMING AND TESTING THE WIRELESS KEYPAD.

WHEN LEARN IS PRESSED ON THE CONSOLE, AND PAIR WITH PANEL IS PRESSED ON THE TS1, THE TWO UNITS WILL COMMUNICATE AND AUTOMATICALLY ENROLL THE KEYPAD.

TS1 WIRELESS KEYPAD

LIMITED WARRANTY

This Nortek Security & Control LLC product is warranted against defects in material and workmanship for two (2) years. This warranty extends only to wholesale customers who buy direct from Nortek Security & Control LLC or through Nortek Security & Control LLC's normal distribution channels. Nortek Security & Control LLC does not warrant this product to consumers. Consumers should inquire from their selling dealer as to the nature of the dealer's warranty, if any.

There are no obligations or liabilities on the part of Nortek Security & Control LLC for consequential damages arising out of or in connection with use or performance of this product or other indirect damages with respect to loss of property, revenue, or profit, or cost of removal, installation, or reinstallation. All implied warranties for functionality, are valid only until the warranty expires. This Nortek Security & Control LLC Warranty is in lieu of all other warranties expressed or implied.



FCC/IC STATEMENTS

RF Exposure Considerations

This modular complies with FCC RF radiation exposure limits set forth for an uncontrolled environment. This transmitter must not be co-located or operating in conjunction with any other antenna or transmitter.

RF Exposure - This device is only authorized for use in a mobile application. At least 20 cm of separation distance between the module and the user's body must be maintained at all times.

A label must be affixed to the outside of final commercial product with the following statements:

This device contains FCC ID: EF400209
This device contains IC ID: 1078A-00209

Consistent with §2.909(a), the following text must be included within the user's manual or operator instruction guide for the final commercial product.

This modular complies with FCC RF radiation exposure limits set forth for an uncontrolled environment. This transmitter must not be co-located or operating in conjunction with any other antenna or transmitter.

This device is only authorized for use in a mobile application. At least 20 cm of separation distance between the module and the user's body must be maintained at all times.

The final host/module combination may also need to be evaluated against the FCC Part 15B criteria for unintentional radiators in order to be properly authorized for operation as a Part 15 digital device. The FCC Part 15 Statement shall be included in the user manual of final commercial product if applicable.

CAUTION: Any changes or modifications not expressly approved could void the user's authority to operate the equipment.

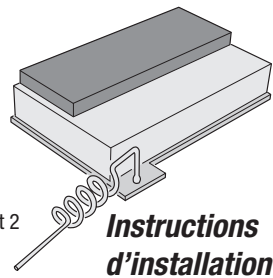
2GIG-XCVR2e

Seulement compatible avec le panneau GC2e.

Module émetteur-récepteur

Appareils compatibles

- eSeries 345 détecteurs
- Legacy 345 détecteurs
- Détecteurs d'image 1 et 2
- 2GIG-TS1



Instructions d'installation



USA & Canada Toll Free (800) 421-1587
or dial (760) 438-7000
www.nortekcontrol.com

DESCRIPTION DRODUIT

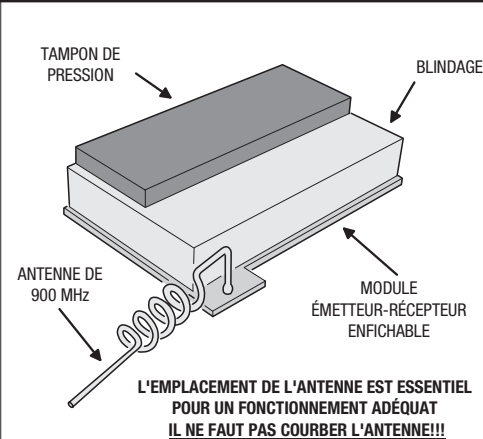
Le module émetteur-récepteur 2GIG-XCVR2e est conçu à être utilisé avec le panneau de commande du système de sécurité 2GIG. L'émetteur-récepteur est un dispositif à fréquence double. Il reçoit des signaux de 345 MHz des détecteurs du système, et reçoit et transmet des signaux 900 MHz du clavier sans fil modèle 2GIG-TS1.

Pour utiliser le clavier sans fil modèle 2GIG-TS1 avec le panneau de commande du système de sécurité 2GIG GC2e, le module d'émetteur-récepteur 2GIG-XCVR2e doit être installé dans le panneau de commande.

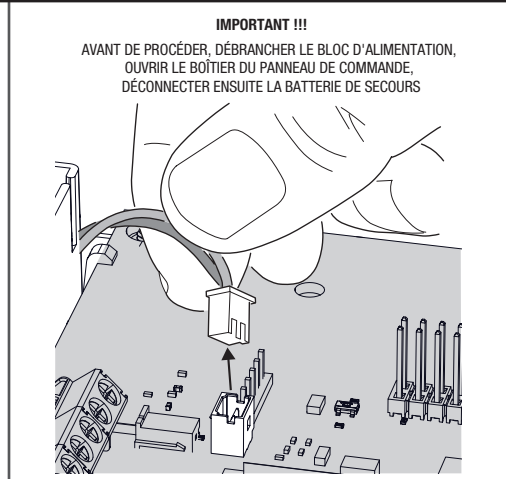
Le panneau de commande doit également exécuter le micrologiciel version 1.23 ou supérieure pour faire fonctionner l'émetteur-récepteur et le clavier sans fil. Vérifiez le numéro de la version courante du micrologiciel en utilisant la fonctionnalité de la palette d'outils (Toolbox) du panneau de commande.

Si le panneau de commande nécessite une mise à jour du micrologiciel, communiquez avec 2GIG pour connaître les détails sur l'obtention d'un panneau de commande compatible ou pour recevoir une mise à jour par radio par l'intermédiaire de la radio GSM du panneau de commande (si le panneau est doté de GSM).

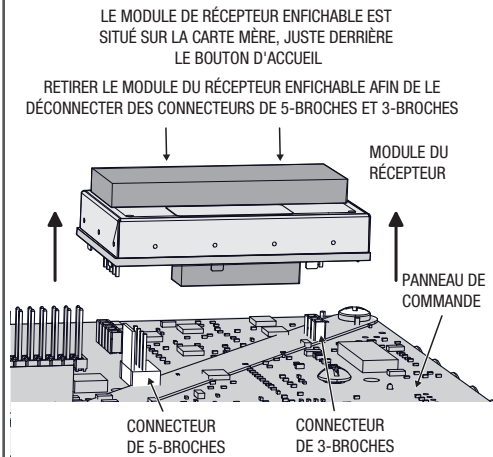
EMPLACEMENTS DES COMPOSANTS



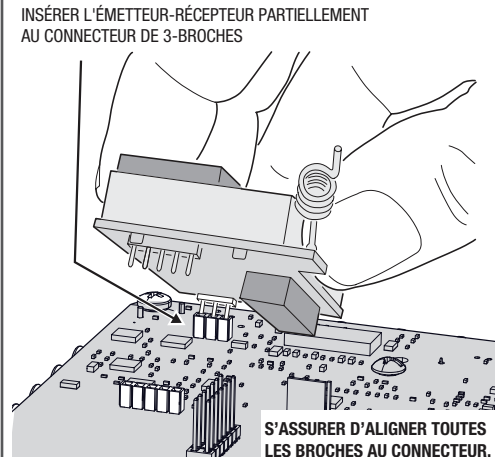
DÉBRANCHER L'ALIMENTATION



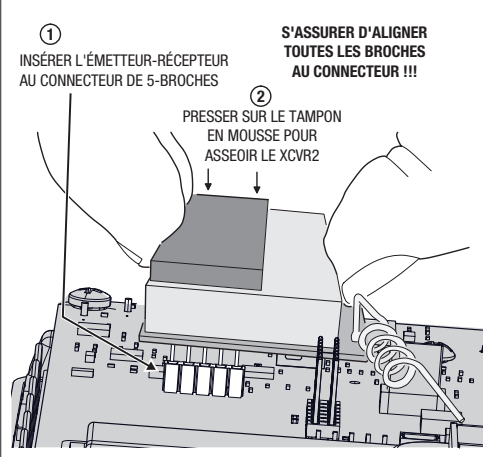
ENLEVER LE MODULE DU RÉCEPTEUR



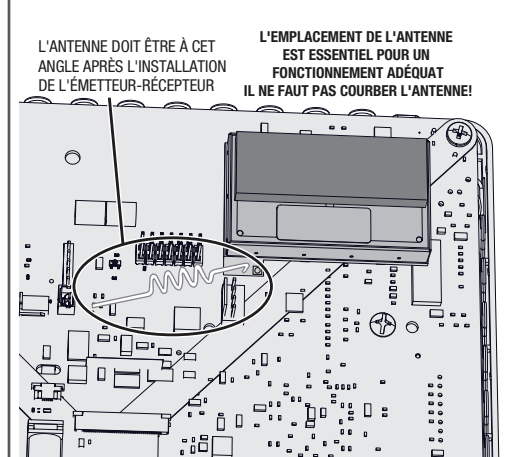
ÉMETTEUR-RÉCEPTEUR DANS UN CONNECTEUR DE 3-BROCHES



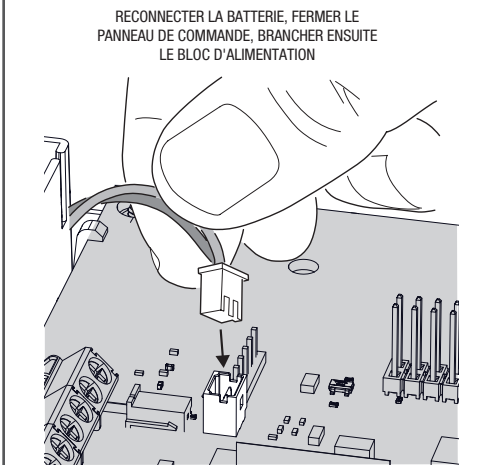
ÉMETTEUR-RÉCEPTEUR DANS UN CONNECTEUR DE 5-BROCHES



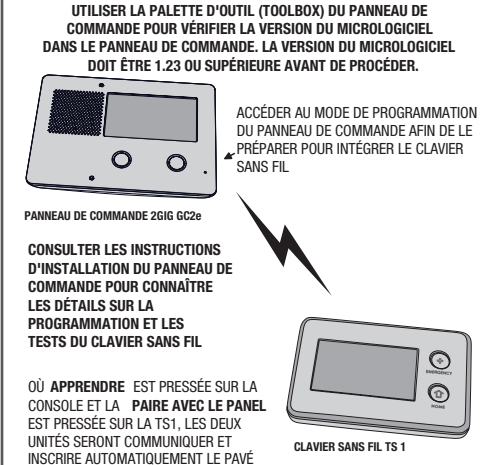
EMPLACEMENT DE L'ANTENNE



REBRANCHER LA BATTERIE



TEST DU SYSTÈME



GARANTIE LIMITÉE

Ce produit Nortek Security & Control LLC est garanti contre les défauts de matériaux et de fabrication pendant deux (2) ans. Cette garantie s'étend uniquement aux clients grossistes qui achètent les produits directement auprès de Nortek Security & Control LLC ou des canaux de distribution autorisés de Nortek Security & Control LLC. Nortek Security & Control LLC ne garantit pas ce produit aux consommateurs. Les consommateurs devront questionner leur mandataire vendeur sur la nature de la garantie qu'il offre, s'il en existe une.

Il n'existe aucune obligation ou responsabilité de la part de Nortek Security & Control LLC pour les dommages consécutifs découlant de ou en relation avec l'utilisation ou la performance du produit ou tout autre dommage indirect à l'égard de la perte de biens, de revenus ou profit, ou du coût de l'enlèvement, de l'installation ou de la réinstallation. Toutes les garanties implicites, y compris les garanties implicites de qualité marchande et d'aptitude, ne sont valables que jusqu'à l'expiration de la garantie. Cette garantie Nortek Security & Control LLC remplace toutes les autres garanties expressives ou implicites.

DÉCLARATION FCC / ICC

Considérations relatives à l'exposition aux RF

Ce module est conforme aux limites d'exposition aux radiations RF de la FCC définies pour un environnement non contrôlé. Cet émetteur ne doit pas être colocalisé ou fonctionner en conjonction avec une autre antenne ou un autre émetteur.

Exposition aux RF - Cet appareil est uniquement autorisé pour une utilisation dans une application mobile. Une distance de séparation d'au moins 20 cm entre le module et le corps de l'utilisateur doit être maintenue à tout moment.

Une étiquette doit être apposée à l'extérieur du produit commercial final avec les déclarations suivantes:

Cet appareil contient l'ID FCC: EF400209
Cet appareil contient l'ID ICC: 1078A-00209

Conformément au §2.909 (a), le texte suivant doit être inclus dans le manuel de l'utilisateur ou le guide d'instructions de l'opérateur pour le produit commercial final

Ce module est conforme aux limites d'exposition aux radiations RF de la FCC définies pour un environnement non contrôlé. Cet émetteur ne doit pas être colocalisé ni fonctionner avec une autre antenne ou un autre émetteur.

Cet appareil est uniquement autorisé pour une utilisation dans une application mobile. Une distance de séparation d'au moins 20 cm entre le module et le corps de l'utilisateur doit être maintenue à tout moment.

La combinaison hôte / module finale peut également devoir être évaluée par rapport aux critères de la partie 15B de la FCC pour les radiateurs non intentionnels afin d'être correctement autorisée à fonctionner en tant qu'appareil numérique de la partie 15. La déclaration FCC Partie 15 doit être incluse dans le manuel d'utilisation du produit commercial final, le cas échéant.

ATTENTION: tout changement ou modification non expressément approuvé peut annuler le droit de l'utilisateur à faire fonctionner l'équipement