

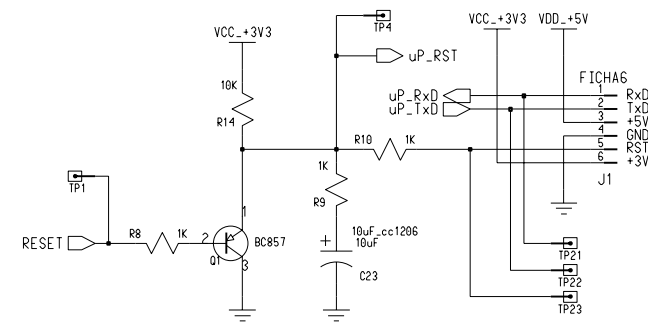
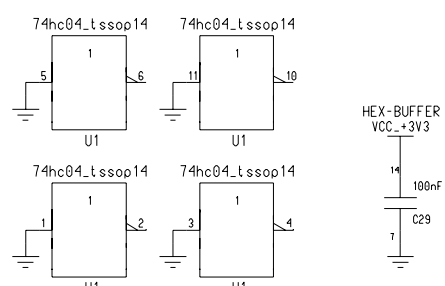
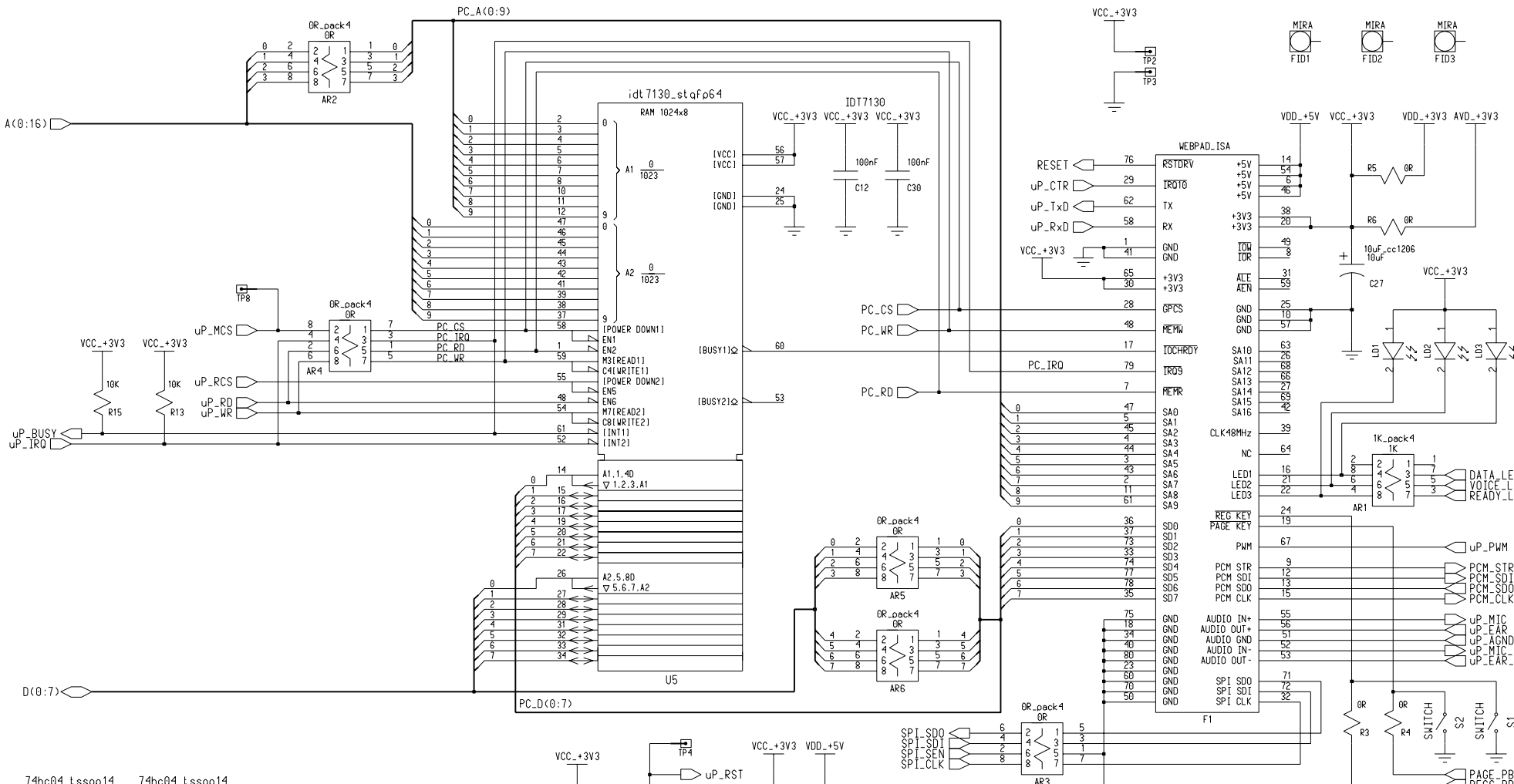
A

B

C

D

E



PROJ	JMG	99-11-16	INESC	- INSTITUTO DE ENGENHARIA DE SISTEMAS E COMPUTADORES	SERVICO DE PCB
DES					
VERIF			REF DP.EE/219.1/4.0		
APROV					
FORMATO	A4	TITULO	Dect_PADCard_V4.0		
FOLHA	2				
DE	2	WEBPAD	OBS		