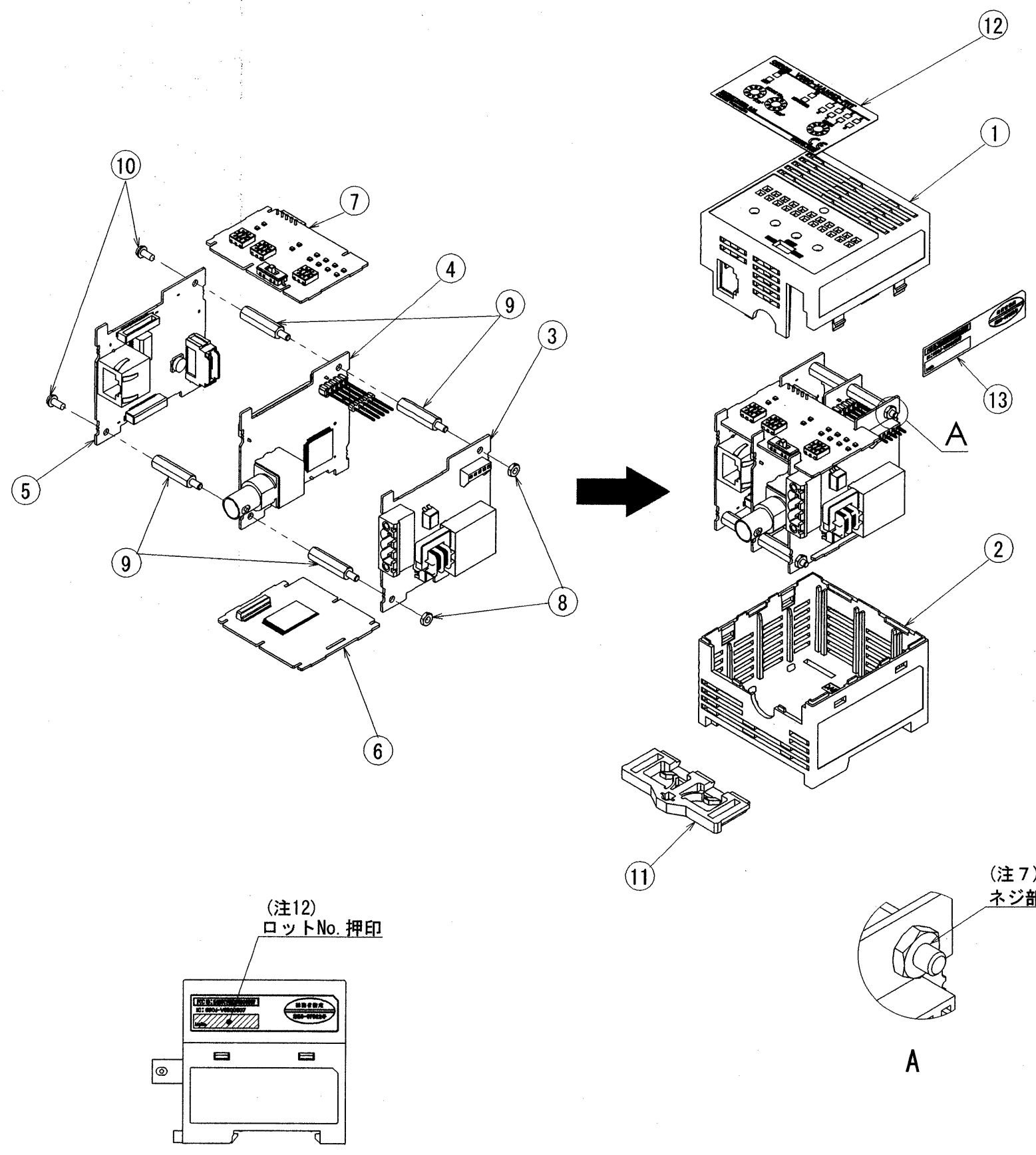


No.	品番	品名	形式	メーカー	個数
1	0999711-8	ケース アツシ, フロント	V680-HAM42-FRT	---	1
2	5308487-1	ケース リア	V680-HAM42-FRT	---	1
3	2748489-6	PCB アツシ(1)	V680-HAM42-FRT	---	1
4	1660767-8	PCB アツシ(2)	V680-HAM42-FRT	---	1
5	2748574-4	PCB アツシ(3)	V680-HAM42-FRT	---	1
6	1850090-0	PCB アツシ(4)	V680-HAM42-FRT	---	1
7	9460596-7	PCB アツシ(5)	V680-HAM42-FRT	---	1
8	1660745-7	ナット, ロツカ	3CR SWCH ZN5/CM2	---	2
9	3705238-2	スプ-サ	BSB-2620E	ヒロスキ ケイ	4
10	1055731-8	コネジ, セット + ナベ	SWCH CU+NI5	---	2
11	3978323-6	フィクスチャ レール アツシ	S82K	---	1
12	2775698-5	メイバン	V680-HAM42-FRT	---	1
13	1296690-8	ラベル(1)	V680-HAM42-FRT	---	1

- 注1. ⑧ナット, ロツカ ×2コ と ③PCB アツシ(1) を治具にセットする  
 2. ⑨スプ-サ ×2コ を締め付ける  
 3. ④PCB アツシ(2) を挿入する  
 4. ⑨スプ-サ ×2コ を締め付ける  
 5. ⑤PCB アツシ(3) を挿入する  
 6. ⑩コネジ, セット + ナベ ×2コ を締め付ける  
 7. 接着剤で ⑨スプ-サ と ⑧ナット, ロツカ を固定する  
 8. ⑥PCB アツシ(4) と ⑦PCB アツシ(5) を組み付ける  
 8. PCB アツシ(1)~(5) の組立品 を ②ケース リア に挿入する  
 9. ①ケース アツシ, フロント を ②ケース リア に組付ける  
 10. ⑪フィクスチャ レール アツシ を ②ケース リア に組み付ける  
 11. ⑫メイバン と ⑬ラベル(1) を ①ケース アツシ, フロント に貼り付ける  
 12. ⑬ラベル(1) の指定箇所にロットNo. を押印する

(注7)  
ネジ部の周囲に接着剤塗布

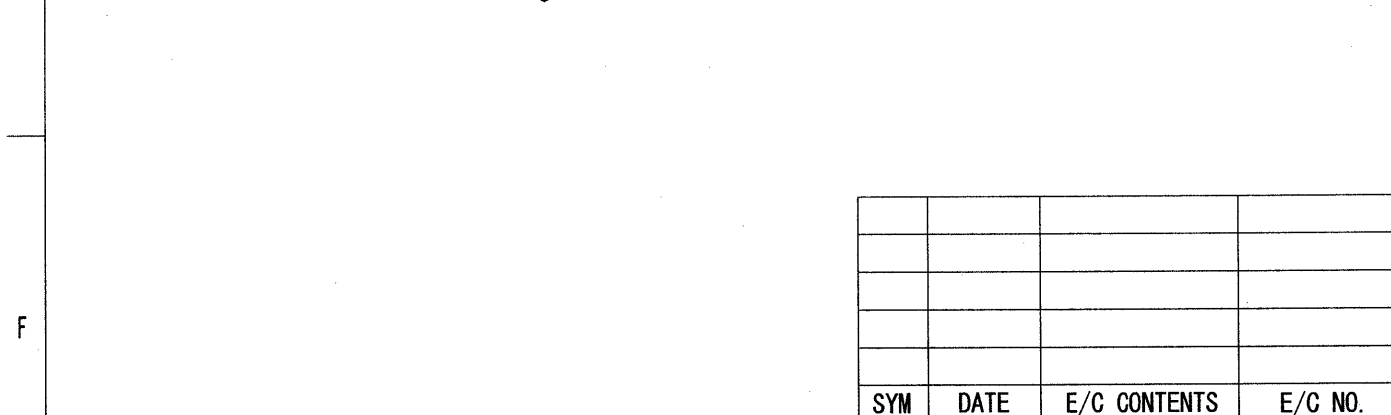
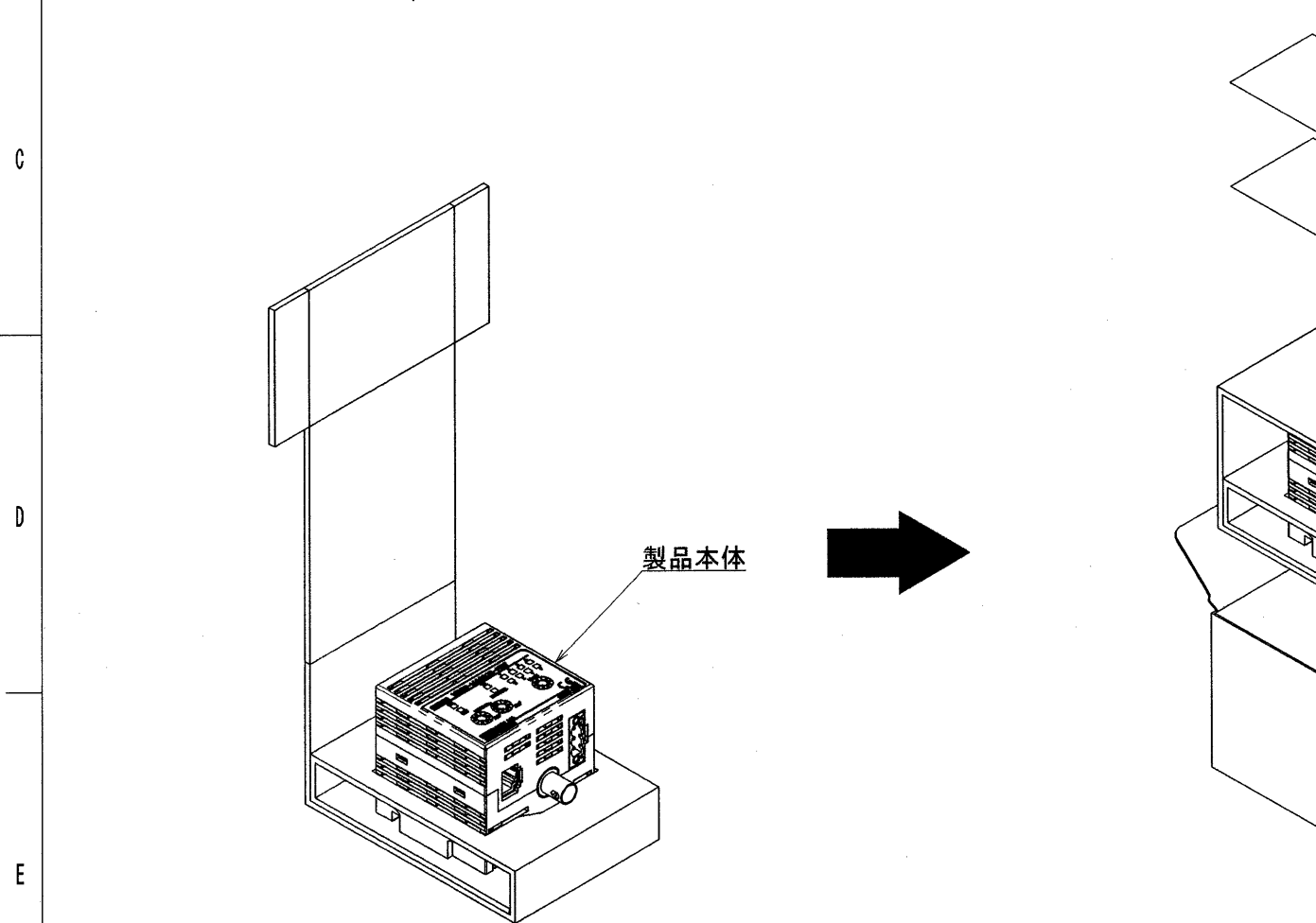
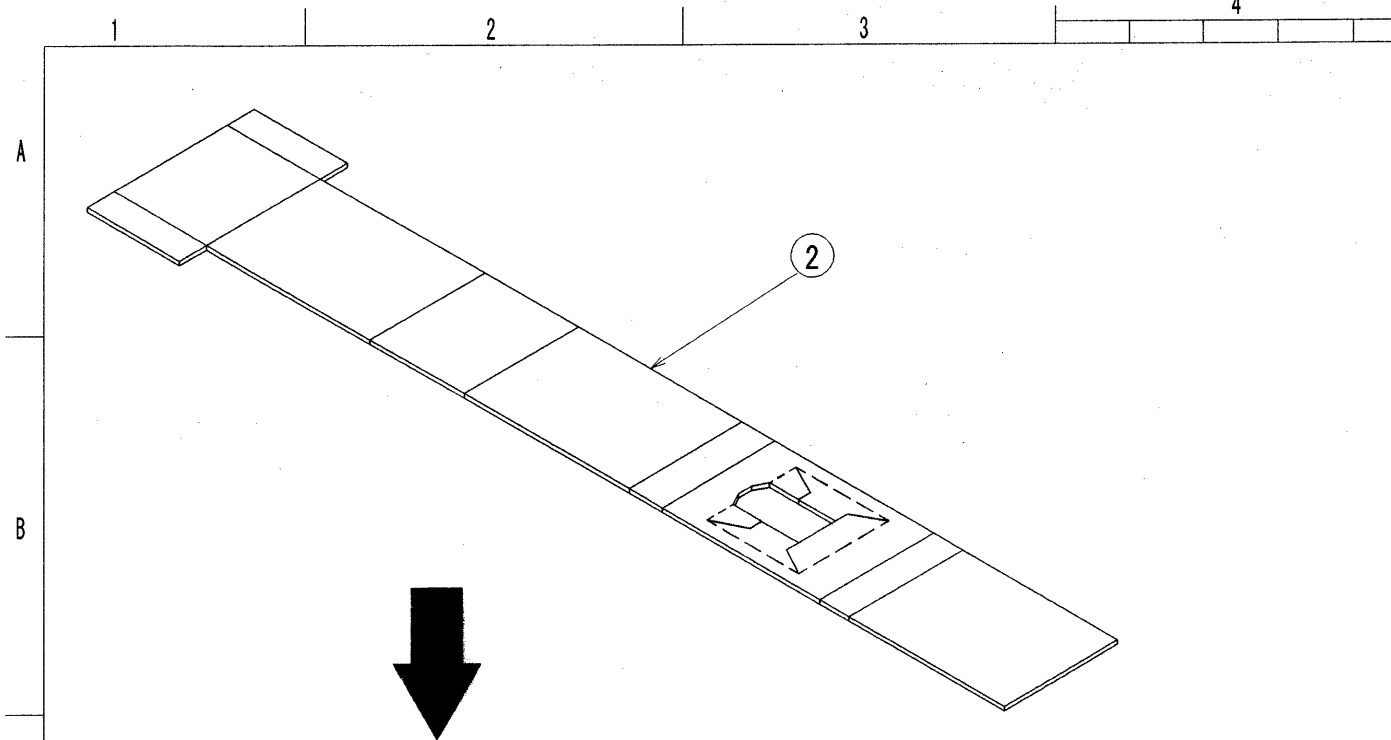
(注12)  
ロットNo. 押印



FCC  
CE  
関連規格

MATERIAL					SCALE	クミタテズ	
FINISH					3RD ANGLE	ASSY, DRWG	
TOLERANCES UNLESS SPECIFIED					SHEET	DRWG NO. 1660749-0 A	
DESIGNED	07/06/28	CHECKED	07.6.28	APPROVED	1/2	DESIGNED FOR V680-HAM42-FRT	
AYX		主事 奥野		主事 柴山			
T. YOSHIDA							
SYM	DATE	E/C CONTENTS	E/C NO.	SIGN			

No.	品番	品名	形式	メーカー	数量
1	0636588-9	パツキング ケース	ORE-S20	---	1コ
2	1660774-0	パツキング パツト	V680-HAM42-FRT	---	1コ
3	7415979-0	パツキング ラベル(1)	AYABE	---	1コ
4	6432997-3	カケ, トリツケ	V600-HAM42-DRT	---	1コ
5	0097826-9	フクロ	VINYL (60X90)	---	1コ
6	1058607-5	コア, フェライト	ZCAT2032-0930	TDK	1コ
7	1842105-9	タンダ イ, コネクタ タンタイ ハーネスヨウ	FKC2. 5/3-ST-5. 08	PHOENIX CONTACT	1コ
8	9977225-0	トリアツカイ セツメイシヨ	V680-HAM42-FRT	---	1コ
9	2787509-7	セツメイシヨ アツシー	V680-HAM42-FRT	---	1コ
10	2033238-1	テープ, ネンチヤク	ゼロハンテープ #251	セキスイ カガク コウギ ヨウ	0.05M



					MATERIAL		SCALE	クミタテズ
					FINISH		3RD	ASSY, DRWG
					TOLERANCES UNLESS SPECIFIED	DESIGNED 07/06/28 AYX T. YOSHIDA	ANGLE	DRWG NO. 1660749-0 A
						CHECKED (セ) 沢 3 07.6.28 津 奥 野	SHEET	DESIGNED FOR V680-HAM42-FRT
						APPROVED (セ) 沢 3 07.6.28 王 神 柴 山	2/2	
SYM	DATE	E/C CONTENTS	E/C NO.	SIGN				