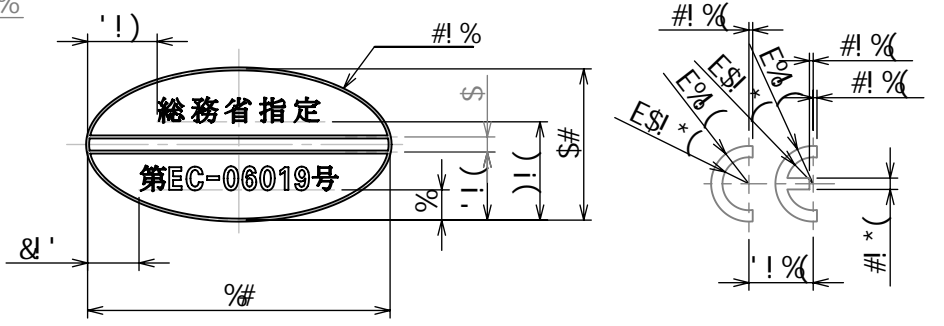


文字	書体	文字高さ(mm)
OMRON	指定書体(ST1 BOLD)	h=2.0
総務省指定, 第, 号	明朝体	h=1.5
EC-06019	ユニバース65 長体	h=1.5
FCC ID: E4E6CY...	ユニバース55	h=2.0
Lot No.	ユニバース55	h=2.0
OMRON Corporation	指定書体(ユニバース55 ST3)	h=1.5
MADE IN JAPAN	ユニバース55 長体	h=1.35

[UNIT: mm]

寸法区分 (mm)	IT14
0 < X ≤ 3	±0.125
3 < X ≤ 6	±0.150
6 < X ≤ 10	±0.180
10 < X ≤ 18	±0.215
18 < X ≤ 30	±0.260
30 < X ≤ 50	±0.310
50 < X ≤ 80	±0.370



					@4G8E<4?	F64?8	
					9<A<F;		
					GB?8E4A68F	78F< A87	6, 86>87
					HA?8FF	#) "#(" \$+	4CCEBI 87
					FC86<9<87	<FG	<FG !@
5	#) \$#\$	966R<7	6=: Ž#) ##&	G 4E<LBF; <			
FL@	74G8	8' 6' 6BAG8ACF	8' 6' AB!	F<: A	G 4E<LBF; <	! BM!<>	E! @<L4>8
							7EJ:
							AB!
							78F<: A87~ 9BE
							1) +#ž; 4) &4

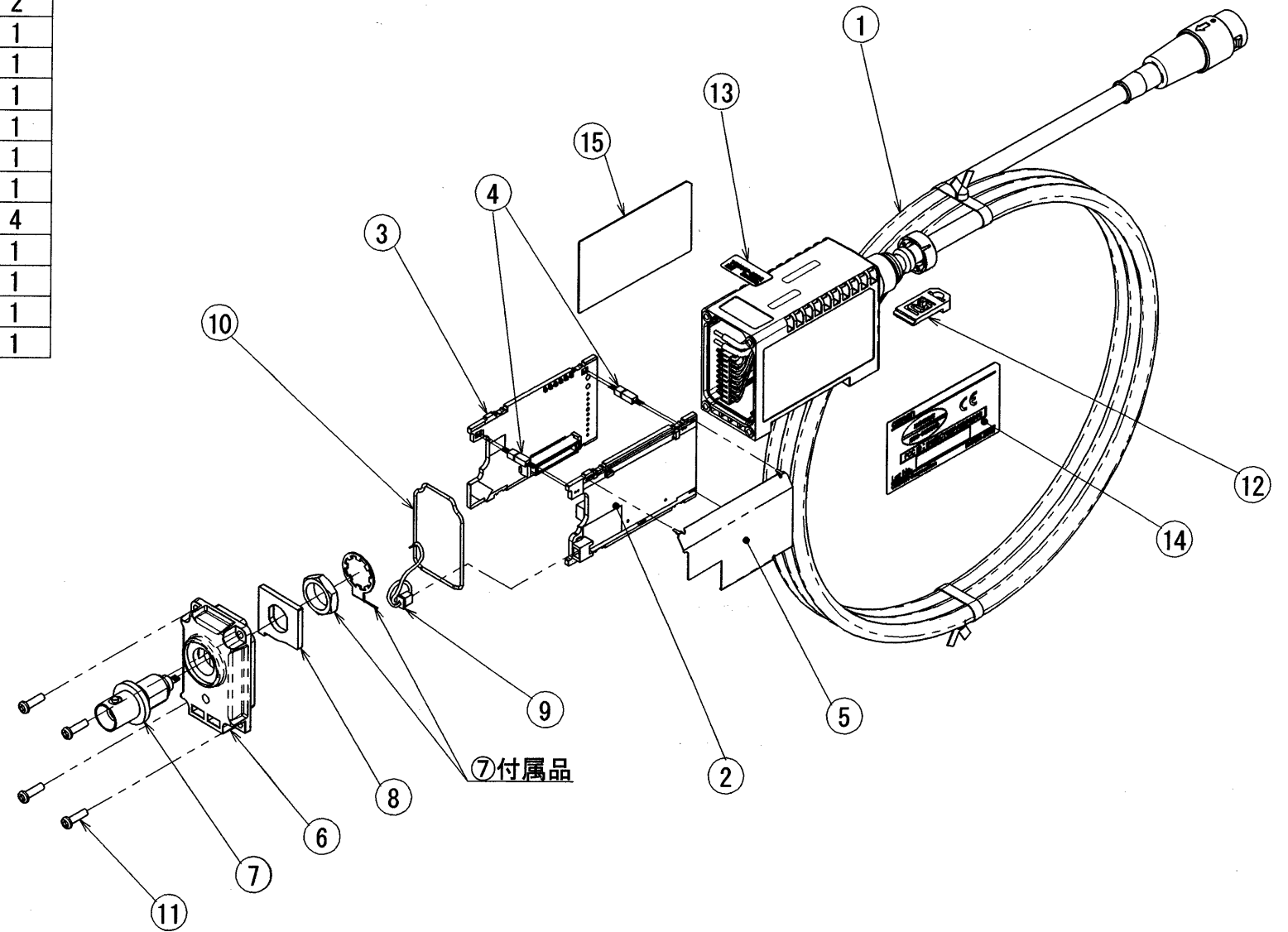
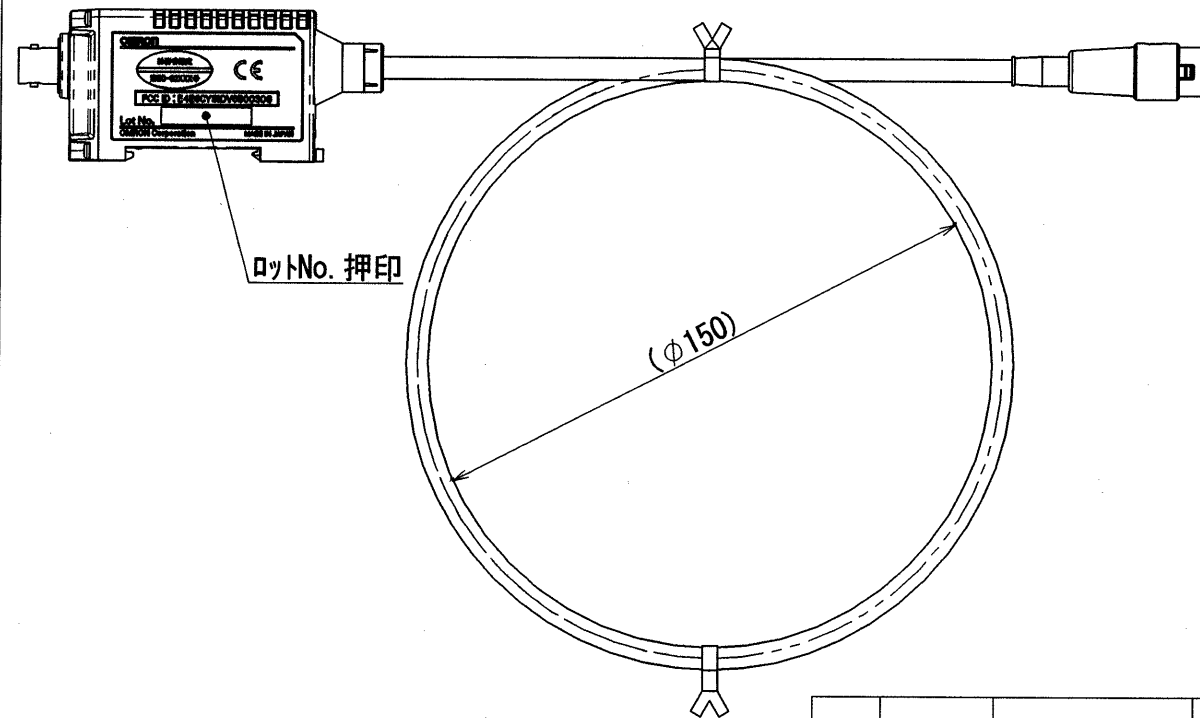
No.	品番	品名	形式/材質	メーカー/使用形式	個数
1	注1	コード アツシー(1)		V680-HA63A	1
2	注2	HIC ファントム(1)		注2	1
3	注2	HIC ファントム(2)		注2	1
4	3092204-7	コネクタ, 127 PCBヨウ	MB-1-8.0-2P	マツキエイト	2
5	5303651-6	プレート, シールド	T0.2 SPTE	V680-HA63A	1
6	1296653-3	キャップ	PC ユービロン N-5R	V680-HA63A	1
7	3084055-5	コネクタ, ドウジク ハーネスヨウ	BNC123-BR4	タジミムセン	1
8	9456463-2	ザガネ	T2.0 SUS304-CP	V680-HA63A	1
9	9975345-0	コード アツシー(2)		V680-HA63A	1
10	9460411-1	シール, キャップ	S1R HS60±5 WHT	V680-HA63A	1
11	3012776-0	タツピンネジ, + ナハ	3CR SWCH ZN5/CM2/HB		4
12	1339057-0	フィクスタヤ, レール	POM YLW	E3XR-GM5RE4	1
13	注2	ラベル	T0.1 ホリエステルフィルム	注2	1
14	9456465-9	メイパン(1)	T0.05 PET WHT	V680-HA63A	1
15	9456466-7	メイパン(2)	T0.05 PET WHT	V680-HA63A	1

注1. コード長によるコード アツシーの品番は次の通り

コード長	品番
5M	9975466-9
10M	9975467-7

2. 使用形式による品番の違いは次の通り

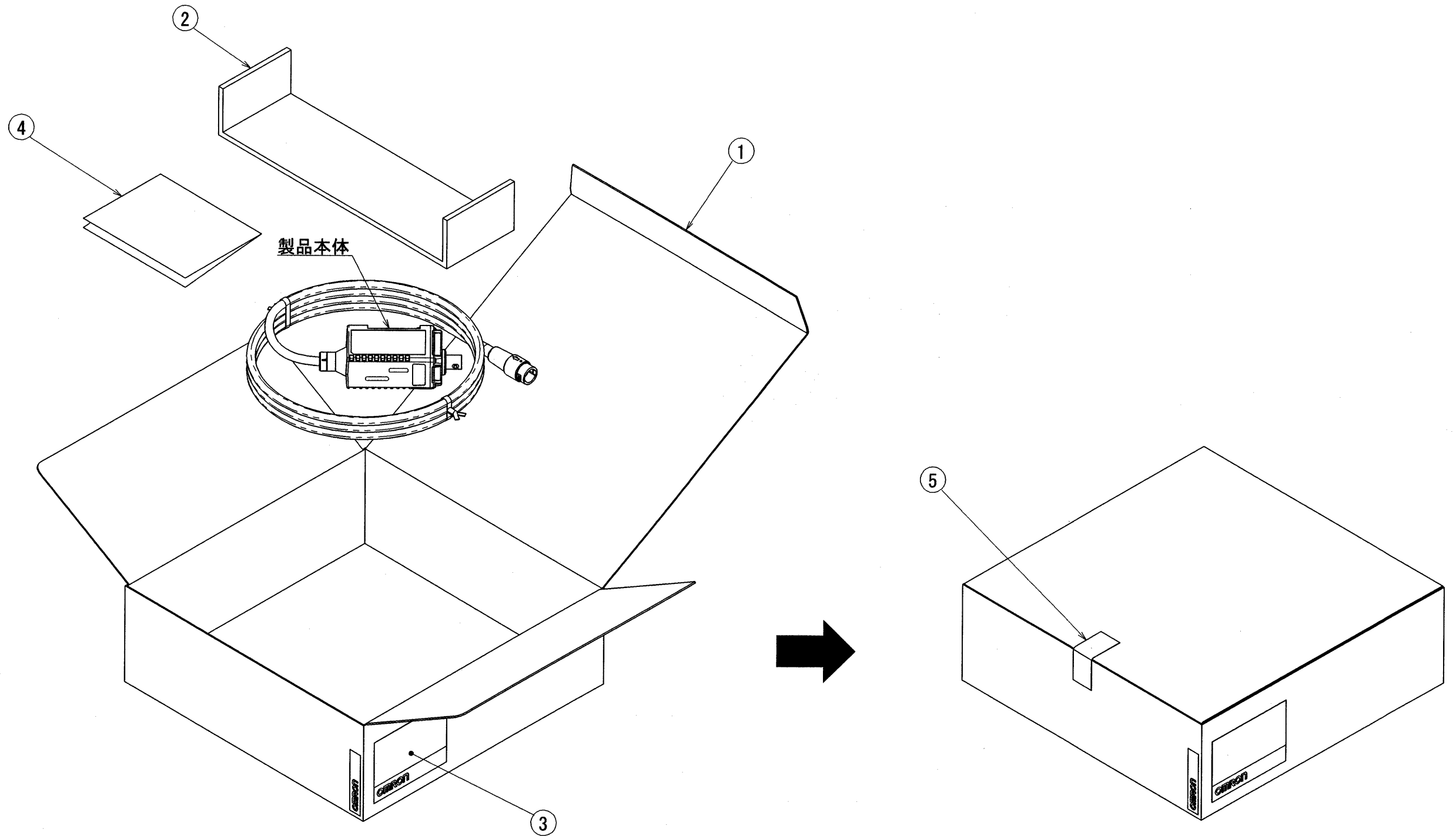
品名	使用形式	
	V680-HA63A	V680-HA63B
HIC ファントム(1)	9975501-0	3050581-0
HIC ファントム(2)	9975502-9	4360875-9
ラベル	9456464-0	1637575-0



CE
FCC
関連規格

SYM	DATE	E/C CONTENTS	E/C NO.	SIGN	MATERIAL	FINISH	TOLERANCES UNLESS SPECIFIED	DESIGNED	CHECKED	APPROVED	SCALE	クミタテズ ASSY DRWG
								06/06/07	08.8.10	08.8.10	3RD ANGLE	DRWG NO. 5303648-6 A
								IST4	有吉	尾崎	SHEET 1/2	DESIGNED FOR V680-HA63A

No.	品番	品名	形式/材質	メーカー/使用形式	数量
1	0624080-6	パッキング ケース	ガミ コートホ-ル #6-2	V600-H11	1コ
2	0640089-7	パッキング パッド	ダンホ-ル	V600-H51	1コ
3	7415979-0	パッキング ラベル(1)	T0.08 SS7-ト		1コ
4	9975504-5	トリアツカイ セツメイシヨ アツシー		V680-HA63A	1コ
5	2033238-1	テープ, ネンチャク	セロハンテープ #251	セキスイ カガク コウキ ヨウ	0.05M



					MATERIAL			SCALE	
					FINISH			クミタテズ	
					TOLERANCES UNLESS SPECIFIED			ASSY DRWG	
					DESIGNED	CHECKED	APPROVED	DRWG NO. 5303648-6 A	
					06/06/07	08.8.10	08.8.10	DESIGNED FOR V680-HA63A	
					IST4	注 尾崎	注 三宅		
					有吉				
SYM	DATE	E/C CONTENTS	E/C NO.	SIGN				3RD ANGLE	
								SHEET 2/2	