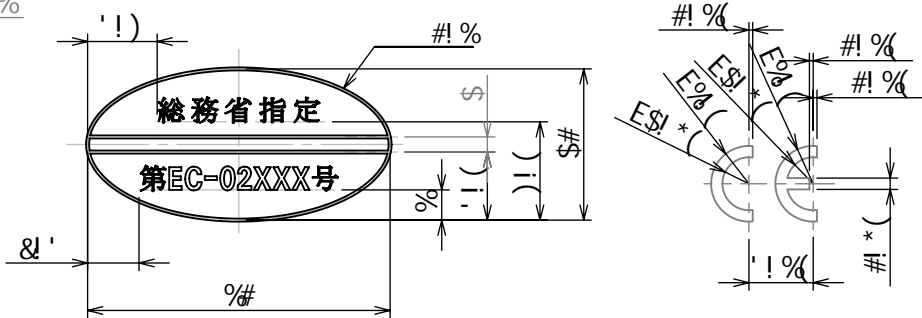


文字	書体	文字高さ(mm)
OMRON	指定書体(ST1 BOLD)	h=2.0
総務省指定, 第, 号	明朝体	h=1.5
EC-02XXXXX	ユニバース65	h=1.5
FCC ID: E4E6CY...	ユニバース55	h=2.0
Lot No.	ユニバース55	h=2.0
OMRON Corporation	指定書体(ユニバース55 ST3)	h=1.5
MADE IN JAPAN	ユニバース55 長体	h=1.35

[単位: mm]

寸法区分 (mm)	IT14
0 < X ≤ 3	±0.125
3 < X ≤ 6	±0.150
6 < X ≤ 10	±0.180
10 < X ≤ 18	±0.215
18 < X ≤ 30	±0.260
30 < X ≤ 50	±0.310
50 < X ≤ 80	±0.370



				@4G8E<4?		F64?8	
				9<A<F;			
				GB?8E4A68F	78F< A87	6, 86>87	4CCEBI 87
				HA?8FF	#) "#, "#\$		
				FC86<9<87	<FG		
FL@	74G8	8' 6~ 6BAG8AGF	8' 6~ AB!	F<: A		&E7 4A ?8 F; 88G	7EJ: AB!
							78F< A87~ 9BE 1) +#z; 4) &5

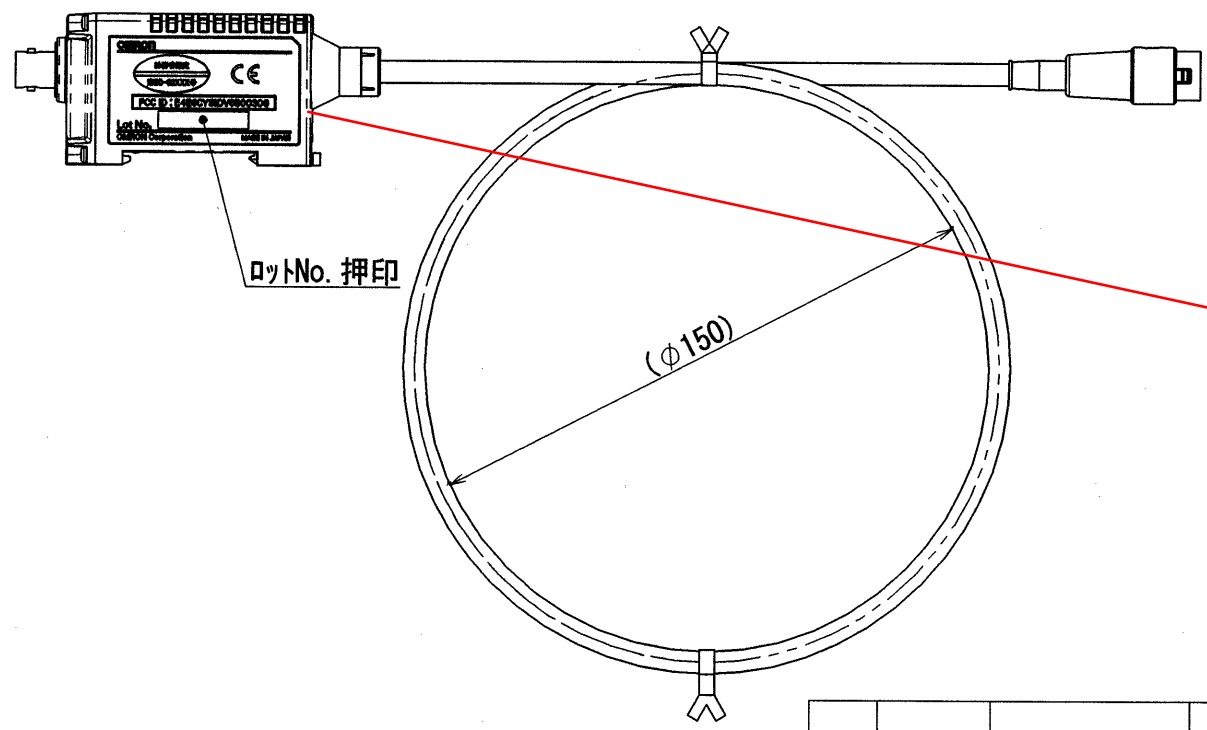
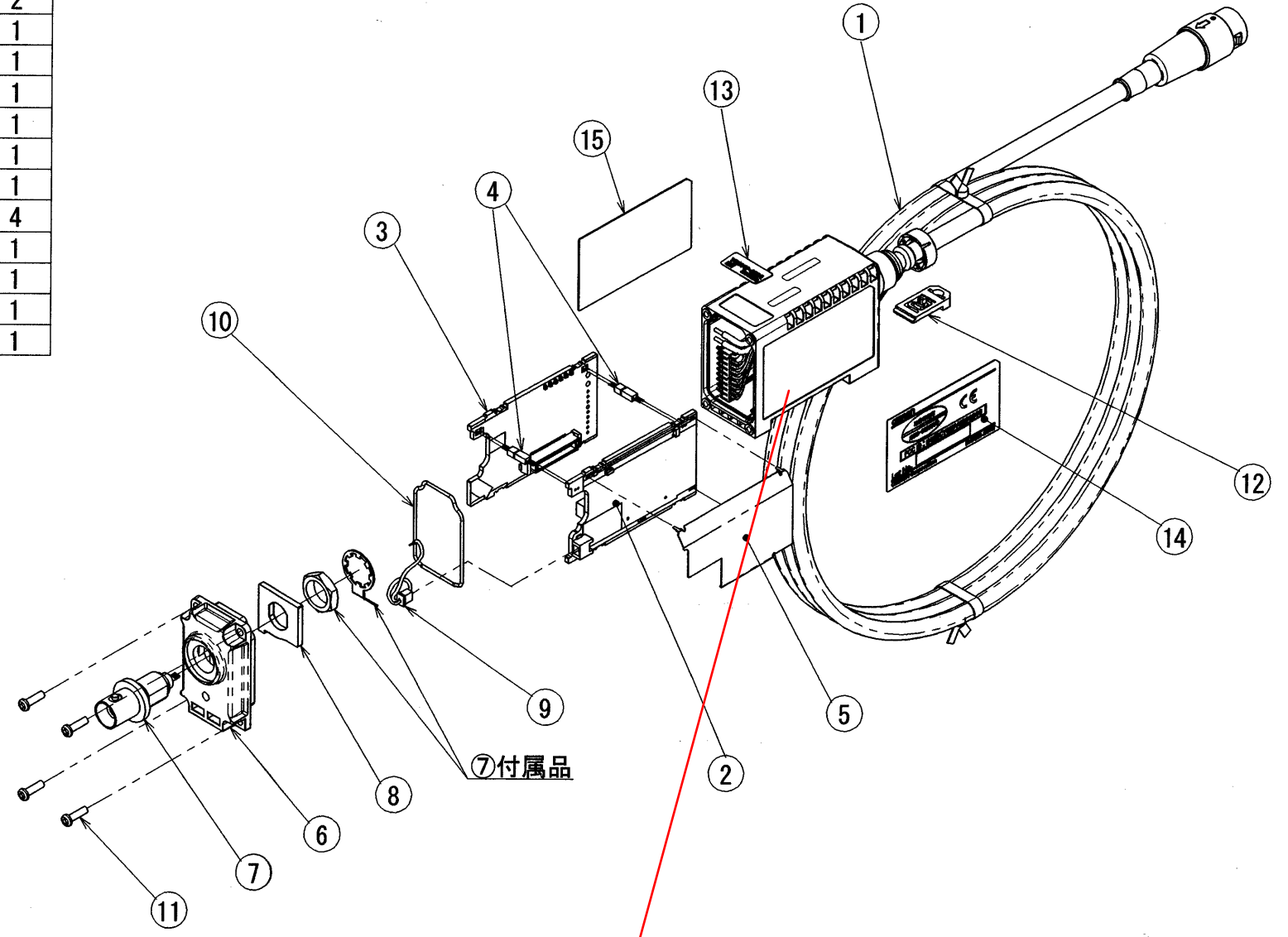
No.	品番	品名	形式/材質	メーカー/使用形式	個数
1	注1	コード アツシー (1)		V680-HA63A	1
2	注2	HIC ファントム (1)		注2	1
3	注2	HIC ファントム (2)		注2	1
4	3092204-7	コネクタ, 127 PCBヨウ	MB-1-8.0-2P	マツキエイト	2
5	5303651-6	プレート, シールド	T0.2 SPTE	V680-HA63A	1
6	1296653-3	キャップ	PC ユービロン N-5R	V680-HA63A	1
7	3084055-5	コネクタ, ドウジク ハーネスヨウ	BNC123-BR4	タジミムセン	1
8	9456463-2	ザガネ	T2.0 SUS304-CP	V680-HA63A	1
9	9975345-0	コード アツシー (2)		V680-HA63A	1
10	9460411-1	シール, キャップ	S1R HS60±5 WHT	V680-HA63A	1
11	3012776-0	タツピンネジ, + ナハ	3CR SWCH ZN5/CM2/HB		4
12	1339057-0	フィクスタヤ, レール	POM YLW	E3XR-GM5RE4	1
13	注2	ラベル	T0.1 ホリエステルフィルム	注2	1
14	9456465-9	メイパン (1)	T0.05 PET WHT	V680-HA63A	1
15	9456466-7	メイパン (2)	T0.05 PET WHT	V680-HA63A	1

注1. コード長によるコード アツシーの品番は次の通り

コード長	品番
5M	9975466-9
10M	9975467-7

2. 使用形式による品番の違いは次の通り

品名	使用形式	
	V680-HA63A	V680-HA63B
HIC ファントム (1)	9975501-0	3050581-0
HIC ファントム (2)	9975502-9	4360875-9
ラベル	9456464-0	1637575-0



Label Location

CE
FCC
関連規格

SYM	DATE	E/C CONTENTS	E/C NO.	SIGN	MATERIAL	FINISH	TOLERANCES UNLESS SPECIFIED	DESIGNED	CHECKED	APPROVED	SCALE	クミタテズ
								06/06/07	06.8.10	06.8.10	3RD ANGLE	ASSY DRWG
								IST4	尾崎	三宅	SHEET	DRWG NO. 5303648-6 A
								有吉			1/2	DESIGNED FOR V680-HA63A