

[UNIT: mm]

DIMENSION (mm)	IT14
0 < X ≤ 3	±0.125
3 < X ≤ 6	±0.150
6 < X ≤ 10	±0.180
10 < X ≤ 18	±0.215
18 < X ≤ 30	±0.260
30 < X ≤ 50	±0.310
50 < X ≤ 80	±0.370

					MATERIAL	t 0.05 PET WHT			SCALE	ラベル(1)
					FINISH	注1, 注2			2:1	
					TOLERANCES UNLESS SPECIFIED	DESIGNED	CHECKED	APPROVED	3RD ANGLE	LABEL(1)
						07/12/12				DRWG NO.
					IT14	AYX				2204443-0 A
SYM	DATE	E/C	CONTENTS	E/C NO.	SIGN	H. YAUCHI			SHEET	DESIGNED FOR
									1/1	V680-HAM42-DRT



omron V680-HAM42-DRT

MS TR 7 6 5 4

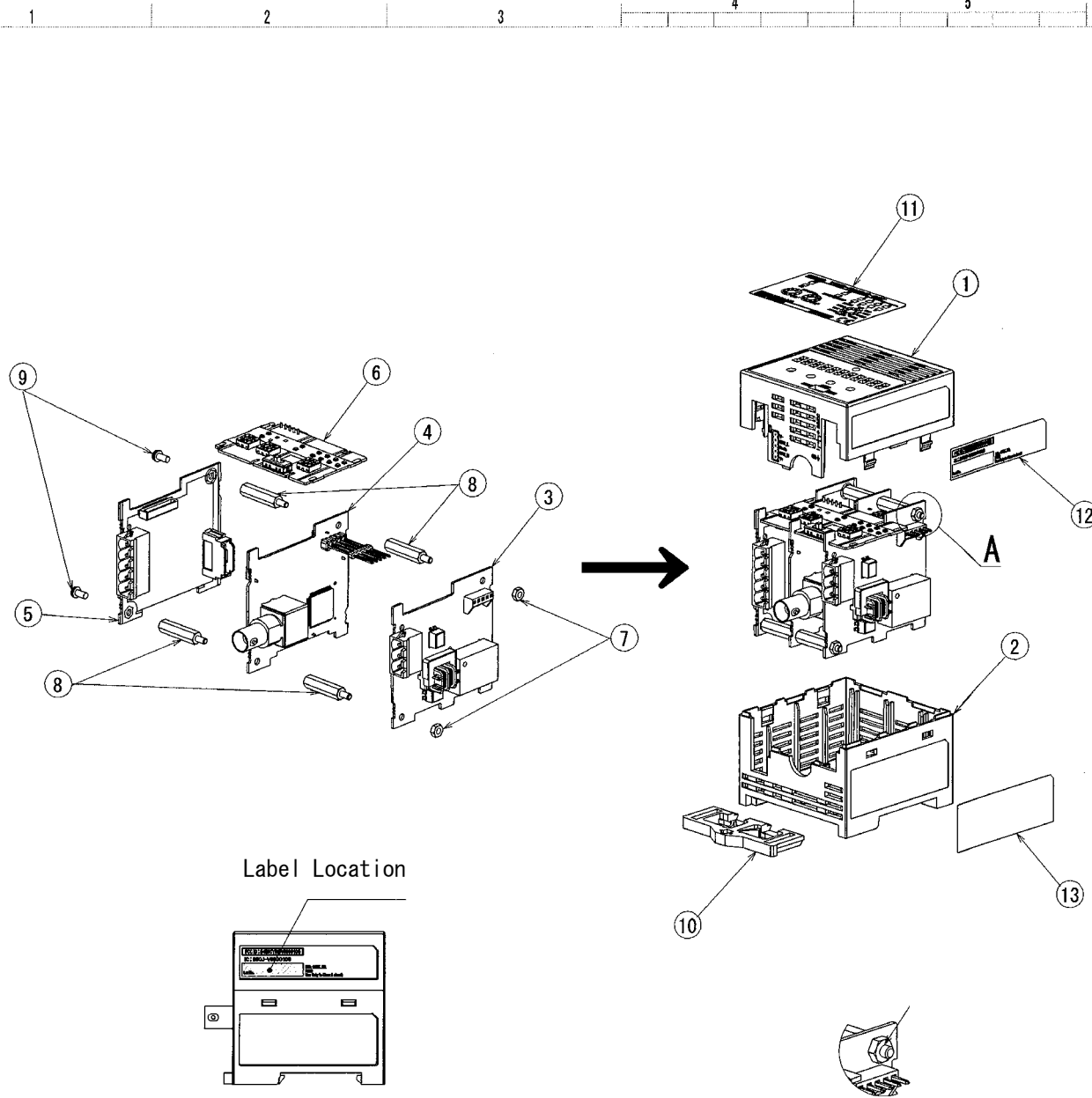
NS NORMAL/ERROR 3 2 1 0
MODE 4CH 16CH
NOISE 32CH
TEST SYNC1
AUTO2 AUTO1 SYNC2

SOURCE: 24VDC 0.2A

OMRON Corporation

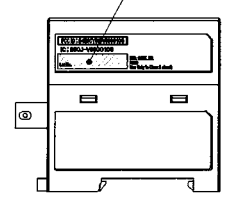
MADE IN JAPAN





No.	品番	品名	形式	メーカー	個数
1	3712341-7	ケースアッシー,フロント	V680-HAM42-DRT	---	1
2	0185941-7	ケースアッシー,リア	V680-HAM42-DRT	---	1
3	9472845-7	PCB アッシー(1)	V680-HAM42-DRT	---	1
4	3712366-2	PCB アッシー(2)	V680-HAM42-DRT	---	1
5	9472785-0	PCB アッシー(3)	V680-HAM42-DRT	---	1
6	2204570-3	PCB アッシー(5)	V680-HAM42-DRT	---	1
7	1660745-7	ナット,ロック	3CR SWCH ZN5/CM2	---	2
8	3705238-2	スペーサ	BSB-2620E	ヒロスキ ケイキ	4
9	1055731-8	コネジ,セット+ナベ	SWCH CU+NI5	---	2
10	3978323-6	フィクスチャ レール アッシー	S82K	---	1
11	9472844-9	メイバン	V680-HAM42-DRT	---	1
12	2204443-0	ラベル(1)	V680-HAM42-DRT	---	1
13	3712521-5	ラベル(2)	V680-HAM42-DRT	---	1

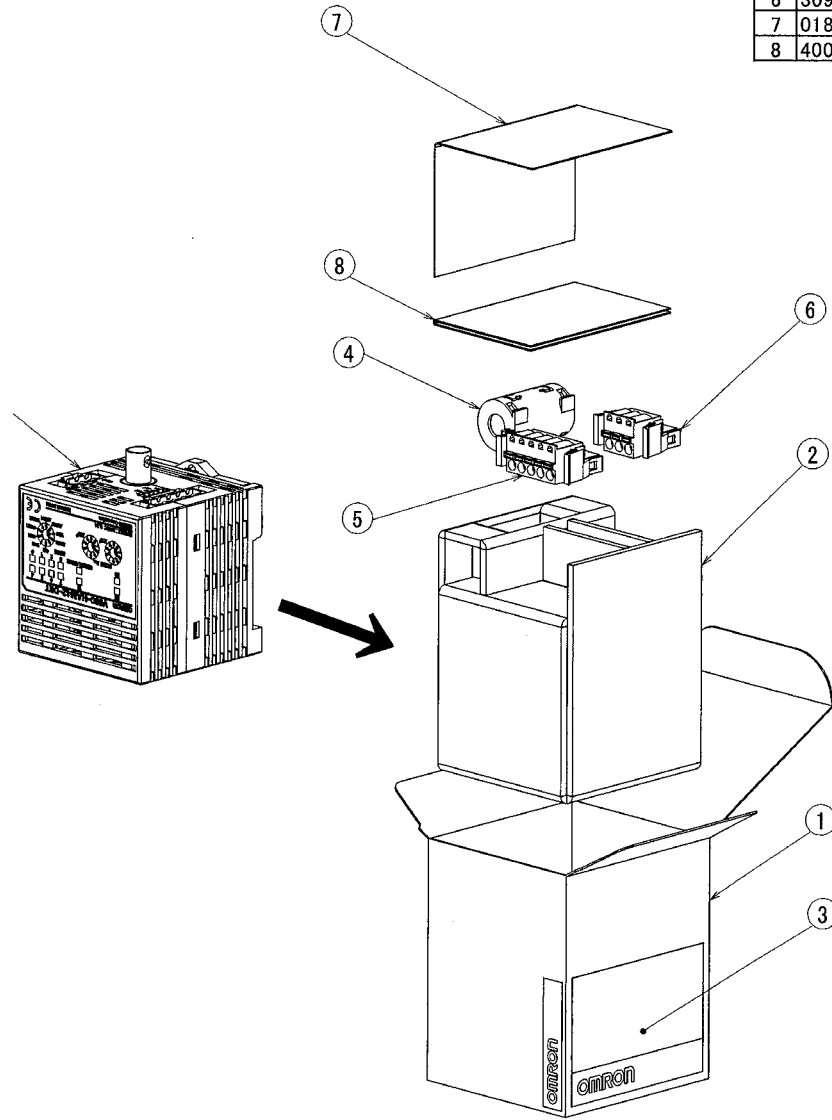
Label Location



UL
FCC
CE
関連規格

SYM	DATE	E/C	CONTENTS	E/C NO.	SIGN	MATERIAL	FINISH	TOLERANCES UNLESS SPECIFIED	DESIGNED	CHECKED	APPROVED	SCALE	3RD ANGLE	SHEET	DRWG NO.	DESIGNED FOR
									08/01/23	08 1.25	08 1.25	1/2		1/2	クミタテス ASSEMBLY, DRWG 3712633-5 A	V680-HAM42-DRT

No.	品番	品名	形式	メーカー	数量
1	1607752-0	ハッキング ケース	V600-HAM42-DRT	---	1
2	3712935-0	ハッキング ハット	V680-HAM42-DRT	---	1
3	7415979-0	ハッキング ラベル(1)	AYABE	---	1
4	1058607-5	コアフェライト	ZCAT2032-0930	TDK	1
5	3712222-4	タンダイコネクタ タンタイ ハーネスヨウ	FKC2.5/5ST5.08RFAUM	PHOENIX CONTACT	1
6	3099187-1	タンダイコネクタ タンタイ ハーネスヨウ	FKC2.5/3-ST-5.08-RF	PHOENIX CONTACT	1
7	0185883-6	トリセツ アッシー	V680-HAM42-DRT	---	1
8	4000418-6	セツメイショ アッシー	V680-HAM42-DRT	---	1



					MATERIAL			SCALE	
					FINISH			クミタテス	
					TOLERANCES UNLESS SPECIFIED			ASSEMBLY, DRWG	
					DESIGNED 08/01/23			DRWG NO. 3712633-5 A	
					AYX			SHEET NO. 2/2	
					H. YAUCHI			DESIGNED FOR V680-HAM42-DRT	
					CHECKED (印) 株式会社 08.1.26 尾崎				
					APPROVED (印) 株式会社 08.1.26 尾崎				
SYM	DATE	E/C CONTENTS	E/C NO.	SIGN					