



Sonesse[®] 40 Zigbee

FR Notice

EN Instructions

ES Instrucciones

somfy[®]

NOTICE TRADUITE

SOMMAIRE

1. Informations préalables	2	3. Utilisation et maintenance	6
1.1. Domaine d'application	2	3.1. Utilisation depuis l'application tél.	6
1.2. Responsabilité	2	3.2. Retour en configuration d'origine	6
2. Installation	3	4. Données techniques	6
2.1. Montage	3		
2.2. Câblage	4		
2.3. Mise en service	4		
2.4. Astuces et conseils	5		

GÉNÉRALITÉS

Consignes de sécurité



Danger

Signale un danger entraînant immédiatement la mort ou des blessures graves.



Avertissement

Signale un danger susceptible d'entraîner la mort ou des blessures graves.



Précaution

Signale un danger susceptible d'entraîner des blessures légères ou moyennement graves.



Attention

Signale un danger susceptible d'endommager ou de détruire le produit.

1. INFORMATIONS PRÉALABLES

1.1. DOMAINE D'APPLICATION

Les motorisations Sonesse 40 sont conçues pour motoriser tous types de stores d'intérieur à l'exception des pantographes.

L'installateur, professionnel de la motorisation et de l'automatisation de l'habitat, doit s'assurer que l'installation du produit motorisé respecte les normes en vigueur dans le pays de mise en service, notamment la norme sur les stores d'intérieur EN 13120.

1.2. RESPONSABILITÉ

Avant d'installer et d'utiliser la motorisation, lire attentivement cette notice. Outre les instructions décrites dans cette notice, respecter également les consignes détaillées dans le document joint **Consignes de sécurité**.

La motorisation doit être installée par un professionnel de la motorisation et de l'automatisation de l'habitat, conformément aux instructions de Somfy et à la réglementation applicable dans le pays de mise en service.

Toute utilisation de la motorisation hors du domaine d'application décrit ci-dessus est interdite. Elle exclurait, comme tout irrespect des instructions figurant dans cette notice et dans le document joint **Consignes de sécurité**, toute responsabilité et garantie de Somfy.

L'installateur doit informer ses clients des conditions d'utilisation et de maintenance de la motorisation et doit leur transmettre les instructions d'utilisation et de maintenance, ainsi que le document joint **Consignes de sécurité**, après l'installation de la motorisation. Toute opération de Service Après-Vente sur la motorisation nécessite l'intervention d'un professionnel de la motorisation et de l'automatisation de l'habitat.

Si un doute apparaît lors de l'installation de la motorisation ou pour obtenir des informations complémentaires, consulter un interlocuteur Somfy ou aller sur le site www.somfy.com.

2. INSTALLATION

Avertissement



- Consignes à suivre **impérativement** par le professionnel de la motorisation et de l'automatisation de l'habitat réalisant l'installation de la motorisation.
- Se conformer aux normes et à la législation en vigueur dans le pays d'installation.

Attention



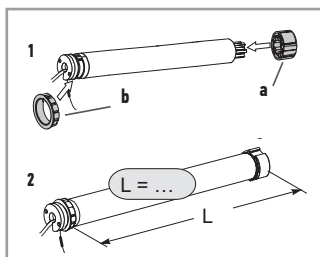
- Ne jamais laisser tomber, choquer, percer ou immerger la motorisation.
- Installer un point de commande individuel pour chaque motorisation.
- Pour optimiser le fonctionnement silencieux, les jeux entre la motorisation, les accessoires, le tube et l'embout du tube doivent être minimisés.

2.1. MONTAGE

2.1.1. Préparation de la motorisation

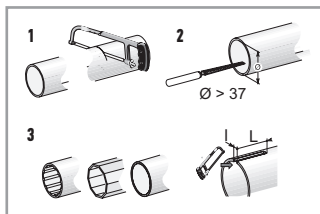
S'assurer que le diamètre intérieur du tube du produit motorisé est supérieur à 37 mm.

- 1) Monter les accessoires nécessaires à l'intégration de la motorisation dans le tube d'enroulement :
 - Monter la roue **a** sur la motorisation.
 - Monter la couronne **b** et la roue **a** sur la motorisation.
- 2) Mesurer la longueur (**L**) entre le bord intérieur de la tête de la motorisation et l'extrémité de la roue.



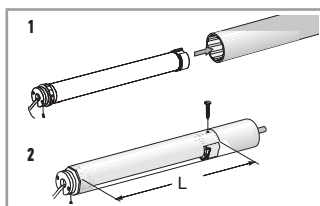
2.1.2. Préparation du tube

- 1) Couper le tube d'enroulement à la longueur désirée en fonction du produit motorisé.
- 2) Ébavurer le tube d'enroulement et éliminer les copeaux.
- 3) Pour les tubes d'enroulement lisses à l'intérieur, découper une encoche selon les cotes suivantes : $l = 7$ mm, $L = 10$ mm.



2.1.3. Assemblage motorisation – tube

- 1) Glisser la motorisation dans le tube d'enroulement. Pour les tubes d'enroulement lisses à l'intérieur, positionner l'encoche découpée sur la couronne.
- 2) La roue doit être vissée en place pour éviter tout mouvement dans le tube d'enroulement : cela peut être réalisé en fixant le tube d'enroulement sur la roue à l'aide de 4 vis Parker Ø 5 mm ou 4 rivets pop acier Ø 4,8 mm placés entre 5 mm et 15 mm de l'extrémité extérieure de la roue, quel que soit le tube d'enroulement.



Attention

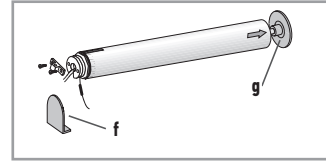


Les vis ou les rivets pop ne doivent pas être fixés sur la motorisation mais uniquement sur la roue.

2.1.4. Montage de l'ensemble tube / motorisation

Attention
 Les vis ou les rivets pop ne doivent pas être fixés sur la motorisation mais uniquement sur la roue.

Si nécessaire, visser l'adaptateur du support sur la tête de la motorisation. Monter et fixer l'ensemble tube-motorisation sur le support embout **g** et sur le support motorisation **f**.



Attention
 S'assurer que l'ensemble tube-motorisation est verrouillé sur le support embout. Cette opération permet d'éviter à l'ensemble tube-motorisation de sortir de la fixation du support embout.

Attention
 Pour que la réception radio soit optimale, l'antenne de la motorisation doit être tenue rectiligne et doit être placée à l'extérieur du caisson (si utilisée).

2.2. CÂBLAGE

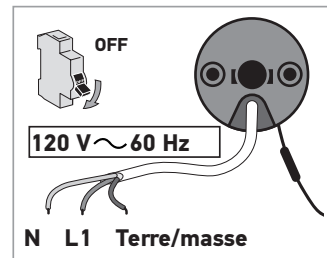
Précaution

- Respecter la Norme NF C 15-100 pour les installations électriques.
- Les câbles traversant une paroi métallique doivent être protégés et isolés par un manchon ou un fourreau.
- Attacher les câbles pour éviter tout contact avec une partie en mouvement.
- Le câble de la motorisation n'est pas démontable. S'il est endommagé, retourner la motorisation au SAV.

Attention
 Laisser le câble d'alimentation de la motorisation accessible : il doit pouvoir être remplacé facilement

- Couper l'alimentation secteur.
- Connecter la motorisation selon les informations du tableau ci-dessous :

120 V ~ 60 Hz		
Neutre (N)	Phase (L1)	Terre/masse
Blanc	Noir	Vert



2.3. MISE EN SERVICE

2.3.1. Mise en service/programmation

Pour mettre la motorisation en service, utiliser l'application **Set&Go Connect**. Il faut disposer d'un téléphone ou d'un appareil mobile compatible et accéder à Internet.

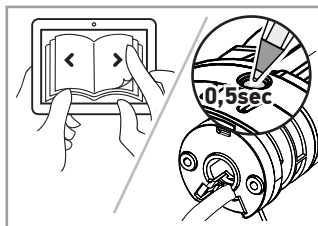
L'application est téléchargeable gratuitement depuis Apple Store et « Google Play Store » sur les appareils mobiles suivants :

- Téléphone mobile Iphone® d'Apple ou appareil mobile avec système d'exploitation iOS exécutant iOS 11 et supérieur.
- Téléphone mobile ou appareil mobile avec système d'exploitation Android™ OS 6.0 et supérieur.

La version logicielle de l'application **Set&Go Connect** peut être mise à jour de temps en temps pour ajouter de nouvelles fonctionnalités et de nouveaux services.

2.3.2. Réglages de motorisation

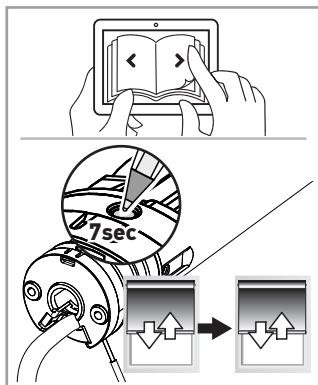
- Lorsque l'application **Set&Go Connect** est téléchargée, ouvrir l'application et suivre les instructions pour régler la motorisation.
- Une fois la motorisation réglée, vérifier les réglages en appuyant sur le bouton de la tête du moteur :
 - pour démarrer le mouvement du produit motorisé, appuyer brièvement sur le bouton de la tête du moteur,
 - pour arrêter le mouvement du produit motorisé, appuyer brièvement sur le bouton de la tête du moteur,
 - pour déplacer le produit motorisé dans le sens inverse du mouvement précédent, appuyer à nouveau brièvement sur le bouton de la tête du moteur,
 - pour arrêter le mouvement du produit motorisé, appuyer brièvement sur le bouton de la tête du moteur, etc.



2.3.3. Gestion de réseau

Pour rejoindre un réseau :

- Suivre les instructions sur l'application **Set&Go Connect**,
- Appuyer et maintenir enfoncé le bouton programmation de la tête du moteur (≈ 7 secondes) jusqu'à ce que le produit effectue deux mouvements de va-et-vient (le premier après 2 secondes et le deuxième après 7 secondes).



2.4. ASTUCES ET CONSEILS

2.4.1. Questions sur la motorisation ?

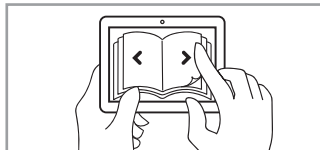
Constats	Causes possibles	Solutions
Le produit motorisé ne fonctionne pas.	La motorisation est éteinte.	Allumer la motorisation.
	La batterie de la télécommande est faible.	Contrôler la batterie et la remplacer si besoin.
	La télécommande n'est pas compatible ou n'est pas programmée.	Contrôler la compatibilité et remplacer la télécommande si besoin.
	La protection thermique est activée.	Attendre que le moteur refroidisse.
	Le moteur n'est pas relié à un réseau.	Consulter le chapitre 2.3.3. Gestion de réseau
Le produit motorisé s'arrête trop tôt.	Les fins de course sont mal réglées.	Réinitialiser les fins de course.
	Le produit motorisé a dépassé la limite de poids recommandée.	Remplacer le produit.
Le voyant rouge de la télécommande s'allume.	Il y a une erreur de réglage.	Consulter le chapitre 2.3.2. Réglages de motorisation

3. UTILISATION ET MAINTENANCE

① *Cette motorisation ne nécessite pas d'opération de maintenance*

3.1. UTILISATION DEPUIS L'APPLICATION TÉL.

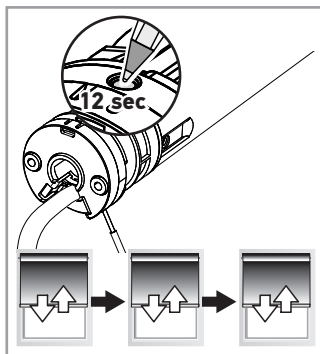
La commande du moteur et d'orientation des lames sont possibles depuis l'application : suivre les instructions sur l'application **Set&Go Connect**.



3.2. RETOUR EN CONFIGURATION D'ORIGINE

① *Cette remise à zéro supprime tous les points de commande, tous les capteurs, tous les réglages ainsi que le réseau, et réinitialise la position favorite **my** de la motorisation.*

Appuyer et maintenir enfoncé le bouton programmation de la tête du moteur (≈ 12 s) jusqu'à ce que le produit effectue trois mouvements de va-et-vient (le premier après 2 s, le deuxième après 7 s et le troisième après 12 s).



4. DONNÉES TECHNIQUES

Alimentation secteur	120 VCA 60 Hz
Bandes de fréquence et puissance maximale utilisées	2,4 GHz - 2,4835 GHz e.r.p. <63 mW
Version Zigbee	3.0
Version Bluetooth®	4.2
Niveau de sécurité	I
Température de fonctionnement	0°C à + 60°C
Indice de protection	IP 30 (pour usage en intérieur exclusivement)



Nous nous soucions de notre environnement. Ne jetez pas votre appareil avec les déchets ménagers habituels. Déposez-le dans un point de collecte agréé pour son recyclage.



La marque et les logos Bluetooth® sont des marques déposées appartenant à Bluetooth SIG, Inc. et toute utilisation de ces marques par SOMFY ACTIVITES SA se fait sous licence. Les autres marques et noms commerciaux sont la propriété de leurs détenteurs respectifs.

Cet appareil est conforme aux normes d'exemption de licence RSS d'Industry Canada. Son fonctionnement est soumis aux deux conditions suivantes :

(1) Cet appareil ne doit pas causer d'interférence ; et (2) cet appareil doit accepter toute interférence, y compris les interférences pouvant entraîner un fonctionnement indésirable de celui-ci.



Déclaration de la FCC :

- Cet appareil est conforme à la partie 15 des règles de la FCC.

Son fonctionnement est soumis aux deux conditions suivantes :

(1) cet appareil ne doit pas causer d'interférences nuisibles ; et (2) cet appareil doit accepter toute interférence reçue, y compris les interférences pouvant entraîner un fonctionnement indésirable.

- Cet équipement est conforme aux limitations prévues par la FCC pour l'exposition aux radiations dans le cadre d'un environnement d'accès libre. Les utilisateurs finaux doivent suivre les instructions d'utilisation spécifiques pour garantir la conformité aux limites d'exposition RF. Cet émetteur ne doit pas être situé au même endroit ou utilisé conjointement avec une autre antenne ou un autre émetteur.

- Les changements ou modifications non expressément approuvés par la partie responsable de la conformité pourraient annuler l'autorité de l'utilisateur à utiliser l'équipement.

Pour les émetteurs mobiles ou fixes, la distance de séparation minimale entre l'antenne, les structures rayonnantes de l'appareil et les personnes proches est de 20 cm, même si les calculs indiquent que la distance MPE serait inférieure.

Apple, le logo d'Apple sont des marques de commerce d'Apple Inc., déposées aux États-Unis et dans d'autres pays.

iPad® et iPhone® sont des marques déposées d'Apple Inc. App Store est une marque de service d'Apple Inc.

Android est une marque commerciale de Google LLC.

<https://developer.android.com/distribute/marketing-tools/brand-guidelines>

ORIGINAL INSTRUCTIONS

CONTENTS

1. Prior information	8	3. Use and maintenance	12
1.1. Sphere of application	8	3.1. Use from the application	12
1.2. Liability	8	3.2. Factory mode	12
2. Installation	9	4. Technical data	12
2.1. Assembly	9		
2.2. Wiring	10		
2.3. Commissioning	10		
2.4. Tips and recommendations	11		

GENERAL INFORMATION

Safety instructions



Danger

Indicates a danger which may result in immediate death or serious injury.



Warning

Indicates a danger which may result in death or serious injury.



Precaution

Indicates a danger which may result in minor or moderate injury.



Attention

Indicates a danger which may result in damage to or destruction of the product.

1. PRIOR INFORMATION

1.1. SPHERE OF APPLICATION

Sonesse 40 drives are designed to drive all types of interior blinds except pantographs.

The professional drive and home automation installer must ensure that, once installed, the installation of the motorised product complies with the standards in force in the country in which it is commissioned, in particular such as standard EN 13120 relating to interior blinds.

1.2. LIABILITY

Before installing and using the drive, please read these instructions carefully. In addition to the instructions provided in this guide, please also comply with the instructions set out in the enclosed **Safety instructions** document.

The drive must be installed by a home motorisation and automation professional, in accordance with Somfy's instructions and the applicable regulations in the country of installation.

Any operation of the drive outside the sphere of application described above is prohibited. Such operation shall exclude Somfy from all liability and invalidate the **Somfy warranty**, as will any failure to comply with the instructions given herein and in the enclosed **Safety instructions** document.

After installing the drive, the installer must inform his customers of the operating and maintenance conditions for the drive and must pass the operating and maintenance instructions on to them, as well as the enclosed **Safety instructions** document. Any After-Sales Service operation on the drive requires intervention by a home motorisation and automation professional.

Should any doubt arise during installation of the drive or for additional information, consult a Somfy contact or visit www.somfy.com.

2. INSTALLATION



Warning

- These instructions are **mandatory** for the drive and home automation professional installing the drive.
- Comply with current standards and legislation in the country of installation.



Attention

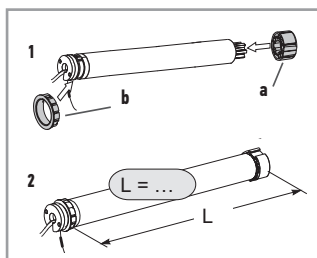
- Never drop, knock or puncture the drive or immerse it in liquid.
- Install an individual control point for each drive.
- To ensure optimized silent operation, the gaps between the drive, the accessories, the tube and the tube end piece must be minimized.

2.1. ASSEMBLY

2.1.1. Preparing the drive

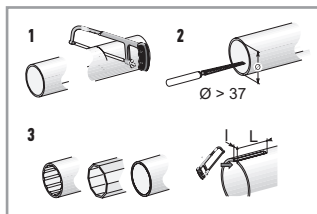
Check that the inner diameter of the motorized product's tube is greater than 37 mm.

- 1) Fit the accessories required to integrate the drive into the winding tube:
 - Either fit the drive wheel **a** on the drive.
 - Or fit the crown **b** and the drive wheel **a** on the drive.
- 2) Measure the length (**L**) between the inner edge of the drive head and the rim of the drive wheel.



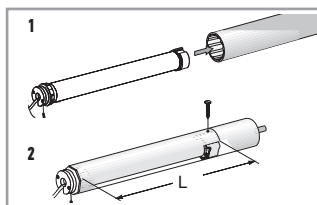
2.1.2. Preparing the tube

- 1) Cut the winding tube to the required length, depending on the motorised product.
- 2) Deburr the winding tube and remove the swarf.
- 3) For winding tubes which are smooth inside, cut a notch with the following measurements: $l = 7$ mm, $L = 10$ mm.



2.1.3. Drive/tube assembly

- 1) Slide the drive into the winding tube.
For winding tubes with a smooth interior, position the cut notch on the crown.
- 2) The drive wheel must be locked in place to prevent any movement in the winding tube: This can be achieved by fastening the winding tube to the drive wheel using 4 self-tapping screws, $\varnothing 5$ mm, or 4 steel pop rivets, $\varnothing 4.8$ mm, placed between 5 mm and 15 mm from the outer edge of the drive wheel, regardless of the winding tube.



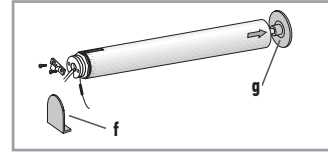
Attention

The screws or pop rivets must only be fastened onto the drive wheel and not on the drive.

2.1.4. Assembling the tube / drive assembly

- Attention**
- △ The screws or pop rivets must only be fastened onto the drive wheel and not on the drive.

If necessary, screw the bracket adapter to the drive head. Assemble and fix the drive/tube assembly onto the end bracket **g** and onto the drive bracket **f**.



- Attention**
- △ Ensure that the drive/tube assembly is secured onto the end bracket. This operation prevents the drive/tube assembly from coming out of the end bracket mounting.

- Attention**
- △ For optimal radio reception, the motor antenna should be kept straight and should be positioned outside of headrail (if used).

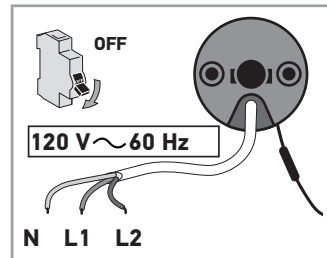
2.2. WIRING

- Precaution**
- Cables which pass through a metal wall must be protected and isolated using a sheath or sleeve.
 - Attach cables to prevent any contact with moving parts.
 - The drive cable cannot be removed. If it is damaged, return the drive to the After-Sales department.

- Attention**
- △ Leave the drive power supply cable accessible: it must be possible to replace it easily.

- Switch off the power supply.
- Connect the drive according to the information in the table below:

120 V ~ 60 Hz		
Neutral (N)	Live (L1)	Live (L2)
White	Black	Red



2.3. COMMISSIONING

2.3.1. Start-up

To set the drive, you need to access and use **Set&Go Connect** Application, You must have a compatible phone or mobile device and access to the internet.

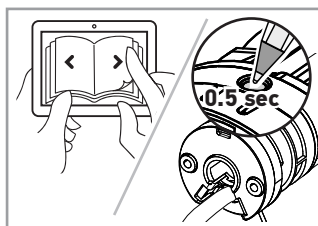
The App is downloadable for free from Apple Store platforms and **Google Play Store** on the following mobile devices:

- Apple iPhone® mobile phone or mobile device with iOS operating system running iOS 11 and later.
- Mobile phone or mobile device with operating system Android™ OS 6.0 and later.

The software version of the **Set&Go Connect** Application may be updated from time to time to add new features and services.

2.3.2. Drive settings

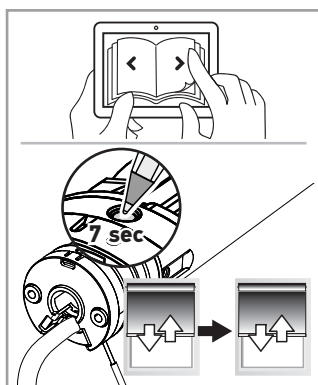
- Once the **Set&Go Connect** Application is downloaded, open the app and follow the instructions to set the drive.
- Once the drive is set, check the settings by pressing the button on the motor head:
 - To start the motorised product movement, briefly press the button on the motor head.
 - To stop the motorised product movement, briefly press the button on the motor head.
 - To move the motorised product in the opposite direction of the previous movement, briefly press the button on the motor head again.
 - To stop the motorised product movement, briefly press the button on the motor head, and so on.



2.3.3. Network management

To join a network :

- Follow the instructions on the **Set&Go Connect** application,
- Press and hold the motor head programming button (≈ 7 seconds) until the product makes 2 back and forth movements (the first feedback after 2 seconds and the second after 7 seconds).



2.4. TIPS AND RECOMMENDATIONS

2.4.1. Questions about the drive ?

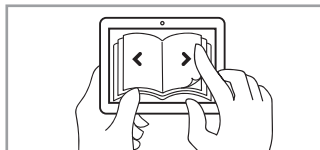
Observations	Possible causes	Solutions
The motorised product does not operate.	The drive is powered off.	Turn on the drive.
	The remote control battery is low.	Check the battery and replace it if necessary.
	The remote control is not compatible or not programmed.	Check the compatibility and replace the remote control if necessary.
	The thermal protection is activated.	Wait for the motor to cool down.
The motorised product stops too soon.	The motor is not linked to a network.	Go to chapter 2.3.3. Network management
	The end limits are incorrectly adjusted.	Reset the end limits.
The red light of the remote control lights up.	The motorised product has exceeded recommended weight limit.	Replace the product.
	There is a setting error.	Go to chapter 2.3.2. Drive settings

3. USE AND MAINTENANCE

ⓘ *This drive is maintenance-free*

3.1. USE FROM THE APPLICATION

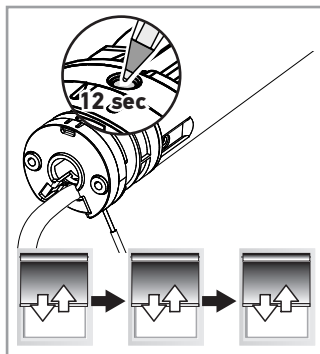
The motor control and tilting control are possible from the application: follow the instructions on the **Set&Go Connect** application.



3.2. FACTORY MODE

ⓘ *This reset deletes all remote control, all the settings, the network, and resets the motor's favorite position **my**.*

Press and hold the motor head programming button (≈ 12 seconds) until the product makes 3 back and forth movements (the first feedback after 2 seconds, the second after 7 seconds and the third after 12 seconds).



4. TECHNICAL DATA

Power supply	120 VAC 60 Hz
Frequency bands and maximum power used	2.4 GHz - 2.4835 GHz e.r.p. <63 mW
Version Zigbee	3.0
Version Bluetooth®	4.2
Safety level	I
Operating temperature	0°C to + 60°C
Protection rating	IP 30 (For indoor use only)



We care about our environment. Do not dispose of the appliance with usual household waste. Give it to an approved collection point for recycling.



The Bluetooth® word mark and logos are registered trademarks owned by the Bluetooth SIG, Inc. and any use of such marks by SOMFY ACTIVITIES SA is under license. Other trademarks and trade names are those of their respective owners.

This device complies with Industry Canada's licence-exempt RSSs. Operation is subject to the following two conditions:

(1) This device may not cause interference; and (2) This device must accept any interference, including interference that may cause undesired operation of the device.



FCC warning statement:

- This device complies with Part 15 of the FCC Rules.

Operation is subject to the following two conditions:

(1) This device may not cause harmful interference, and (2) This device must accept any interference received, including interference that may cause undesired operation.

- This equipment complies with FCC radiation exposure limits set forth for an uncontrolled environment. End users must follow the specific operating instructions for satisfying RF exposure compliance. This transmitter must not be co-located or operating in conjunction with any other antenna or transmitter.

- Changes or modifications not expressly approved by the party responsible for compliance could void the user's authority to operate the equipment.

For mobile or fixed location transmitters, the minimum separation distance between the antenna & radiating structures of the device and nearby persons is 20 cm, even if calculations indicate that the MPE distance would be less.

Apple and Apple logos are trademarks of Apple, Inc., registered in the U.S. and other countries.

iPad® and iPhone® are registered trademarks of Apple, Inc. App Store is a service mark of Apple Inc.

Android is a trademark of Google LLC.

<https://developer.android.com/distribute/marketing-tools/brand-guidelines>

MANUAL TRADUCIDO

ÍNDICE

1. Información previa	14	3. Uso y mantenimiento	18
1.1. Ámbito de aplicación	14	3.1. Uso desde la aplicación para el teléfono	18
1.2. Responsabilidad	14	3.2. Modo de fábrica	18
2. Instalación	15	4. Datos técnicos	18
2.1. Montaje	15		
2.2. Cableado	16		
2.3. Puesta en marcha	16		
2.4. Trucos y consejos	17		

ASPECTOS GENERALES

Instrucciones de seguridad



Peligro

Señala un peligro que provoca inmediatamente la muerte o lesiones graves.



Advertencia

Señala un peligro susceptible de provocar la muerte o lesiones graves.



Precaución

Señala un peligro susceptible de provocar lesiones leves o moderadamente graves.



Atención

Señala un peligro susceptible de dañar o destruir el producto.

1. INFORMACIÓN PREVIA

1.1. ÁMBITO DE APLICACIÓN

Las motorizaciones Sonesse 40 están diseñadas para accionar todo tipo de cortinas enrollables de interior excepto mallorquinas.

El instalador, profesional de la motorización y de la automatización de la vivienda, debe asegurarse de que la instalación del producto automatizado, una vez instalado, respete las normas vigentes en el país donde vaya a utilizarse, en particular, la norma sobre persianas interiores EN 13120.

1.2. RESPONSABILIDAD

Antes de instalar y utilizar el motor, lea detenidamente esta guía. Además de las instrucciones que figuran en esta guía, siga también las instrucciones detalladas en el documento adjunto **Instrucciones de seguridad**.

El motor debe ser instalado por un profesional de la motorización y automatización residencial de acuerdo con las instrucciones de Somfy y la normativa vigente aplicable en el país de instalación.

Queda prohibido utilizar el motor fuera de cualquier campo aplicación arriba descrito. Cualquier uso fuera del campo de aplicación mencionado en esta guía y el documento adjunto **Instrucciones de seguridad**, anulará cualquier responsabilidad y garantía de Somfy.

Tras la instalación del motor, el instalador deberá informar a sus clientes de las condiciones de uso y mantenimiento y hacerles entrega de las instrucciones de uso y mantenimiento, así como del documento adjunto **Instrucciones de seguridad**. Cualquier operación de Servicio Posventa en el motor requerirá la intervención de un profesional de la motorización y la automatización residencial.

En caso de duda durante la instalación del motor o para obtener información adicional, consulte con un representante de Somfy o visite el sitio web www.somfy.com.

2. INSTALACIÓN



Advertencia

- Instrucciones que debe seguir **obligatoriamente** el profesional de la motorización y la automatización de la vivienda que efectúe la instalación de la motorización.
- Se deben seguir las normas y la legislación vigentes en el país de instalación.



Atención

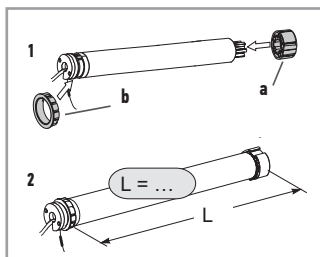
- No deje caer, golpee, perforo ni sumerja nunca el motor.
- Instale un punto de mando individual para cada motorización.
- Para garantizar un funcionamiento silencioso optimizado, debe reducirse al mínimo la separación entre el motor, los accesorios, el tubo y la pieza del extremo del tubo.

2.1. MONTAJE

2.1.1. Preparación del motor

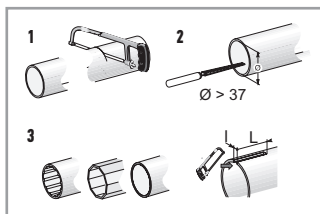
Compruebe que el diámetro interior del tubo del producto automatizado sea superior a 37 mm.

- 1) Monte los accesorios necesarios para la integración de la motorización en el tubo de enrollamiento:
 - Monte la rueda **a** en el motor.
 - Monte la corona **b** y la rueda **a** en el motor.
- 2) Mida la longitud (**L**) entre el borde interior del cabezal del motor y el extremo de la rueda.



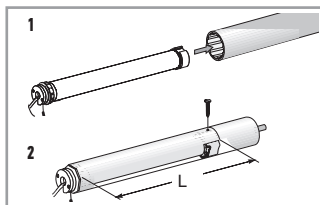
2.1.2. Preparación del tubo

- 1) Corte el tubo de enrollamiento a la longitud deseada en función del producto que quiera automatizar.
- 2) Lime el tubo de enrollamiento y elimine las virutas.
- 3) En caso de que el tubo de enrollamiento sea liso en el interior, realice una muesca según las siguientes dimensiones: $l = 7 \text{ mm}$, $L = 10 \text{ mm}$.



2.1.3. Ensamblaje del motor-tubo

- 1) Introduzca la motorización en el tubo de enrollamiento. En los tubos de enrollamiento de interior liso, coloque la muesca sobre la corona.
- 2) La rueda motriz debe quedar bloqueada para evitar su movimiento dentro del tubo de enrollamiento: Esto puede conseguirse fijando el tubo de enrollamiento a la rueda con cuatro tornillos Parker de 5 mm de \varnothing o cuatro remaches de acero de 4,8 mm de \varnothing colocados entre 5 mm y 15 mm del extremo exterior de la rueda, independientemente del tubo de enrollamiento utilizado.



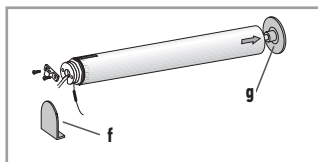
Atención

Los tornillos o los remaches no deben fijarse a la motorización, sino únicamente a la rueda.

2.1.4. Montaje del conjunto tubo-motor

- Atención**
 Los tornillos o los remaches no deben fijarse a la motorización, sino únicamente a la rueda.

Si es necesario, atornille el adaptador del soporte al cabezal del motor. Monte y fije el conjunto tubo-motor al soporte del extremo **g** y al soporte del motor **f**.



- Atención**
 Asegúrese de que el conjunto tubo-motor quede bloqueado en el soporte del extremo. Con esta operación se evitará que el conjunto tubo-motor se salga de la fijación del soporte del extremo.

- Atención**
 Para una recepción óptima de la radio, la antena del motor debe estar recta y situada fuera del cabezal (si se utiliza).

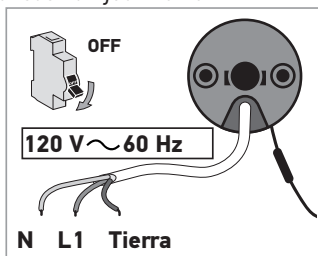
2.2. CABLEADO

- Precaución**
- Si los cables deben atravesar una pared metálica, deben protegerse y aislarse con un manguito o una vaina.
 - Fije los cables para evitar cualquier contacto con un componente en movimiento.
 - El cable de la motorización no es desmontable. Si está dañado, debe devolverse el motor al Servicio Posventa (SPV).

- Atención**
 Deje accesible el cable de alimentación del motor se debe poder sustituir fácilmente.

- Corte la alimentación eléctrica.
- Conecte la motorización siguiendo la información facilitada en la siguiente tabla:

120 V ~ 60 Hz		
Neutro (N)	Fase (L1)	Tierra
Blanco	Negro	Verde



2.3. PUESTA EN MARCHA

2.3.1. Configuración/programación

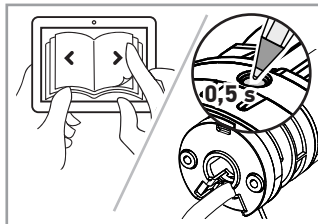
Para configurar la motorización, debe acceder y utilizar la aplicación **Set&Go Connect**. Debe disponer de un teléfono o dispositivo móvil compatible y conectarse a Internet. Puede descargar la aplicación de forma gratuita desde Apple Store y Google Play Store en los siguientes dispositivos móviles:

- teléfono móvil Iphone® de Apple o dispositivo móvil con sistema operativo iOS con la versión iOS 11 o posterior;
- teléfono móvil o dispositivo móvil con sistema operativo Android™ OS 6.0 o posterior.

La versión de software de la aplicación **Set&Go Connect** puede actualizarse en cualquier momento para añadir nuevas funciones y servicios.

2.3.2. Ajustes de la motorización

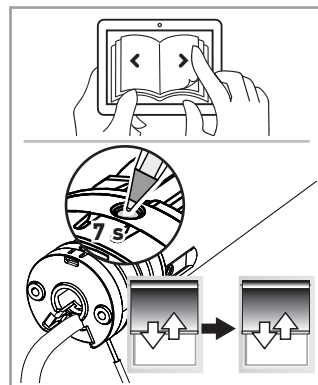
- Una vez que se haya descargado la aplicación **Set&Go Connect**, ábrala y siga las instrucciones para configurar la motorización.
- Después de configurarla, compruebe los ajustes pulsando el botón del cabezal del motor:
 - Para iniciar el movimiento del producto automatizado, pulse brevemente el botón del cabezal del motor;
 - Para detener el movimiento del producto automatizado, pulse brevemente el botón del cabezal del motor;
 - Para mover el producto automatizado en dirección contraria al movimiento anterior, pulse brevemente el botón del cabezal del motor de nuevo;
 - Para detener el movimiento del producto automatizado, pulse brevemente el botón del cabezal del motor, etc.



2.3.3. Gestión de redes

Para unirse a una red:

- Siga las instrucciones de la aplicación **Set&Go Connect**;
- Mantenga pulsado el botón de programación del cabezal del motor (≈ 7 segundos) hasta que el producto se mueva dos veces hacia atrás y hacia adelante (el primer feedback al cabo de 2 segundos y el segundo después de 7 transcurridos segundos).



2.4. TRUCOS Y CONSEJOS

2.4.1. ¿Alguna pregunta sobre la motorización?

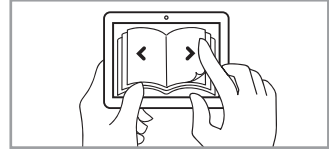
Observaciones	Posibles causas	Soluciones
El producto automatizado no funciona.	El motor está apagado.	Encienda el motor.
	La carga de la pila del mando a distancia está baja.	Compruebe la pila y sustitúyala en caso necesario.
	El mando a distancia no es compatible o no está programado.	Compruebe la compatibilidad y sustituya el mando a distancia en caso necesario.
	Se ha activado la protección térmica.	Espere a que se enfríe la motorización.
El producto automatizado se detiene demasiado pronto.	El motor no está conectado a una red.	Consulte el capítulo 2.3.3. Gestión de redes
	Los finales de carrera están mal ajustados.	Vuelva a ajustar los finales de carrera.
Se ha encendido la luz roja del mando a distancia.	El producto automatizado ha excedido el límite de peso recomendado.	Sustituya el producto.
	Existe un error de configuración.	Consulte el capítulo 2.3.2. Ajustes de la motorización

3. USO Y MANTENIMIENTO

ⓘ *Esta motorización no precisa ninguna operación de mantenimiento*

3.1. USO DESDE LA APLICACIÓN PARA EL TELÉFONO

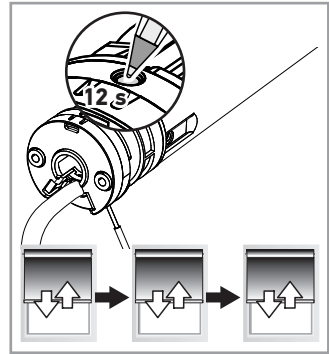
El motor y la inclinación pueden controlarse desde la aplicación: siga las instrucciones de la aplicación **Set&Go Connect**.



3.2. MODO DE FÁBRICA

ⓘ *Esta puesta a cero borra todo el mando a distancia, todos los ajustes, la red y reinicia la posición favorita del motor **my**.*

Mantenga pulsado el botón de programación del cabezal del motor (≈ 12 s) hasta que el producto se mueva tres veces hacia atrás y hacia adelante (el primer *feedback* al cabo de 2 s, el segundo después de 7 s y el tercero transcurridos 12 s).



4. DATOS TÉCNICOS

Alimentación	120 V CA 60 Hz
Bandas de frecuencia y potencia máxima utilizadas	2,4 GHz - 2,4835 GHz e.r.p. <63 mW
Versión Zigbee	3.0
Versión Bluetooth®	4.2
Nivel de seguridad	I
Temperatura de funcionamiento	de 0 °C a + 60 °C
Índice de protección	IP 30 (solo para uso en interiores)



Nos preocupa el medioambiente. No tire el aparato junto con los desechos domésticos habituales. Llévelo a un punto de recogida aprobado para su reciclaje.



La marca con la palabra y los logotipos de Bluetooth® son marcas comerciales registradas propiedad de Bluetooth SIG, Inc. y cualquier uso de las mismas por parte de SOMFY ACTIVITIES SA se realiza bajo licencia. Las demás marcas y denominaciones comerciales pertenecen a sus respectivos propietarios.

Este dispositivo cumple las RSS exentas de licencia de Industry Canada. El funcionamiento está sujeto a estas dos condiciones:

(1) El dispositivo no puede provocar interferencias; y (2) debe aceptar cualquier interferencia, incluidas las que puedan provocar un funcionamiento no deseado del mismo.



Advertencia de la FCC:

- Este dispositivo cumple la Parte 15 de las normas de la FCC.

El funcionamiento está sujeto a estas dos condiciones:

(1) El dispositivo no puede provocar interferencias dañinas; y (2) debe aceptar cualquier interferencia recibida, incluidas las que puedan provocar un funcionamiento no deseado.

- Este equipo cumple los límites de exposición a la radiación de la FCC para entornos no controlados. Los usuarios finales deben seguir las instrucciones de uso específicas para cumplir la normativa de exposición a radiofrecuencias. Este transmisor no debe instalarse ni funcionar junto con ninguna otra antena o transmisor.

- Los cambios o modificaciones que no hayan sido expresamente aprobados por la parte responsable del cumplimiento podrían anular la autorización del usuario para utilizar el equipo.

Apple, el logotipo de Apple son marcas comerciales de Apple Inc., registradas en EE.UU. y otros países. iPad® y iPhone® son marcas registradas de Apple Inc. App Store es una marca de servicios de Apple Inc.

Android es una marca registrada de Google LLC.

<https://developer.android.com/distribute/marketing-tools/brand-guidelines>

SOMFY ACTIVITES SA

50 avenue du Nouveau Monde
F-74300 Cluses

www.somfy.com

somfy[®]

5145518A



Images not contractually binding

SOMFY ACTIVITES SA, Société Anonyme, capital 35.000.000 Euros, RCS Annecy, 303.970.230 - 11/2019