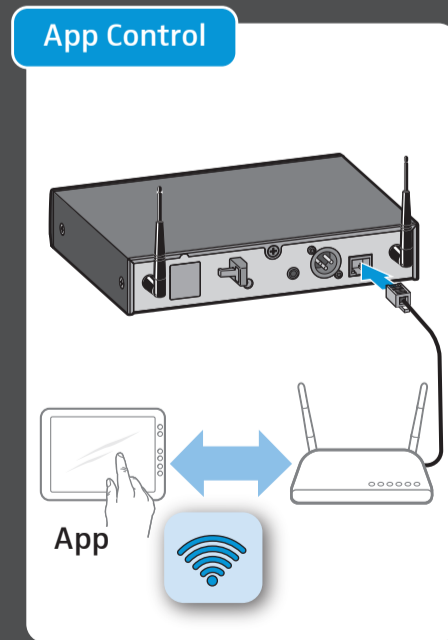
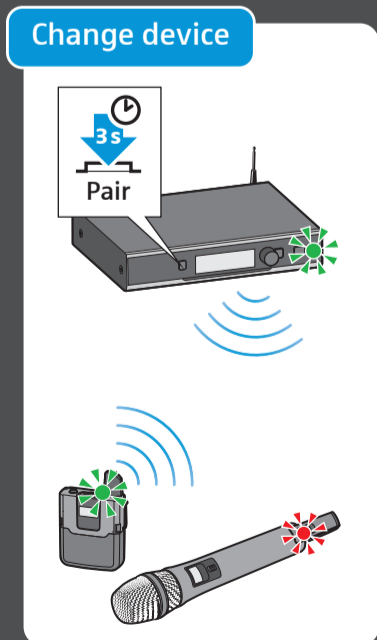
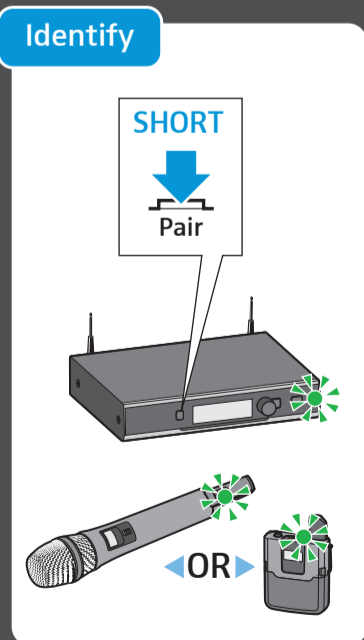
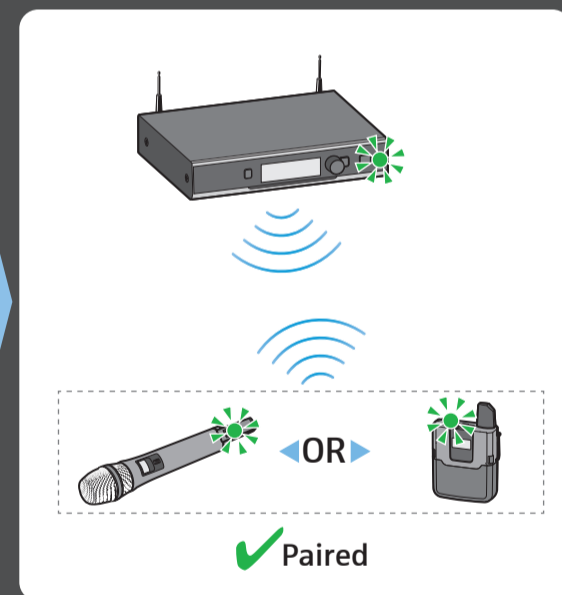
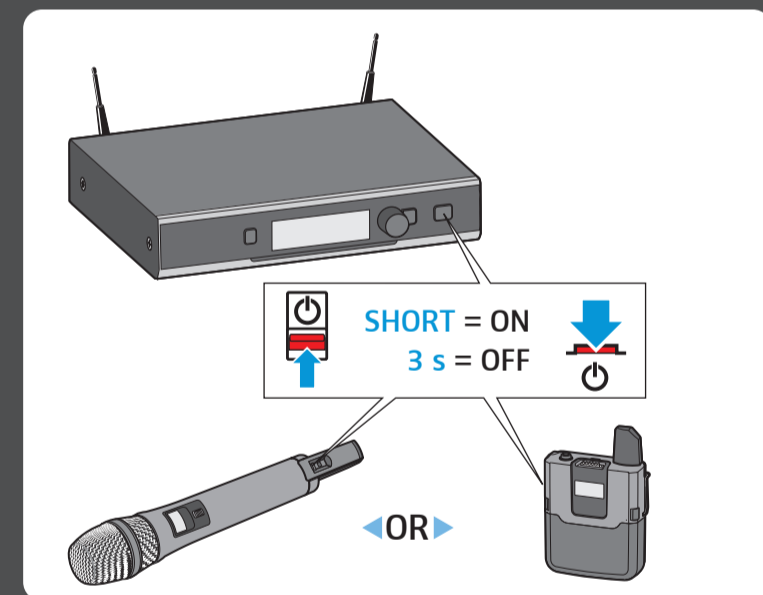
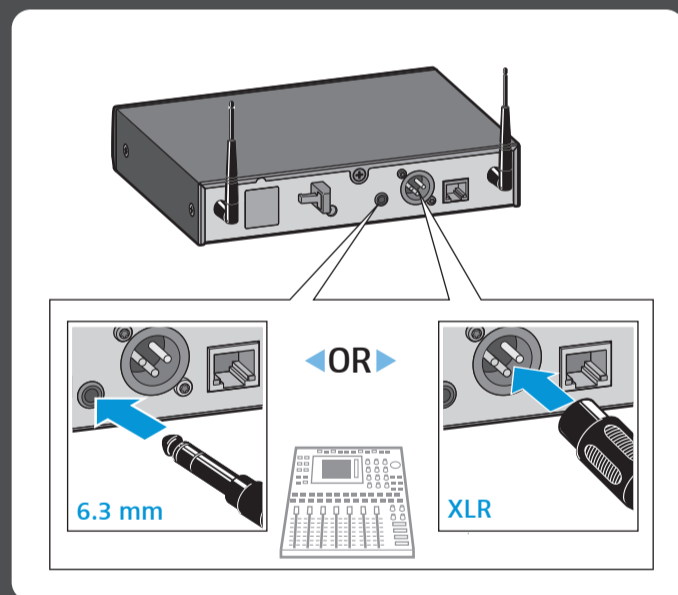
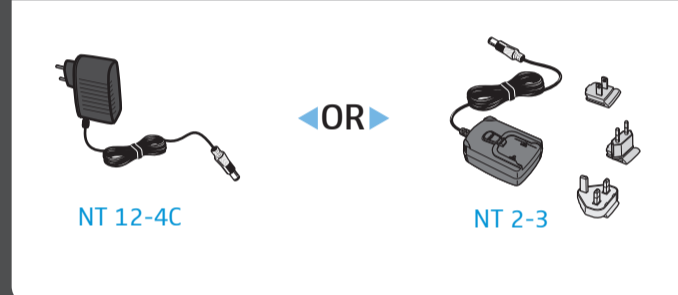
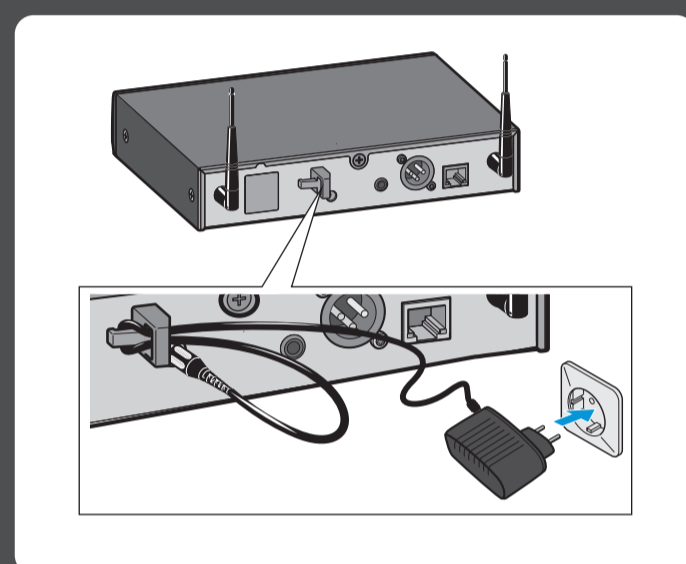
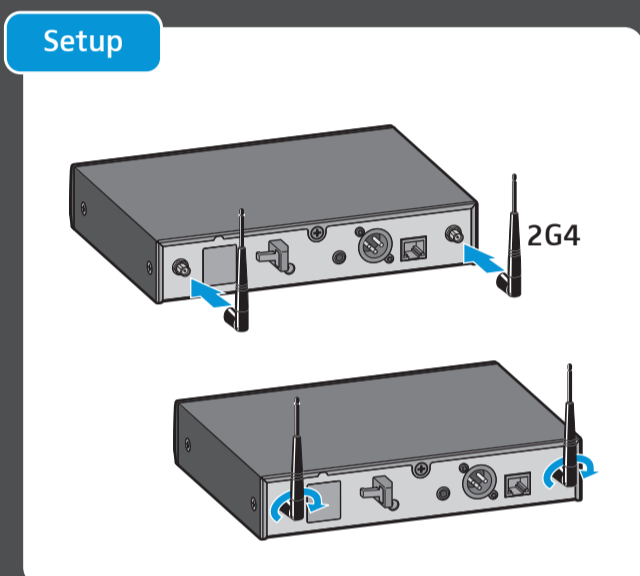
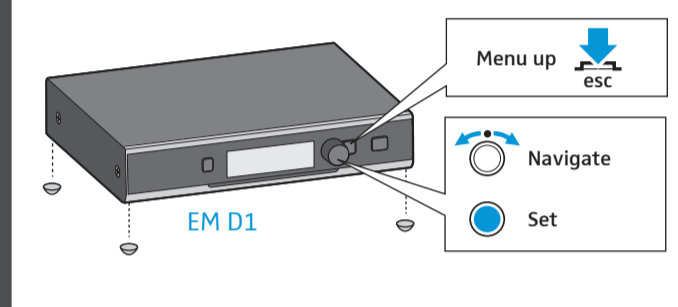
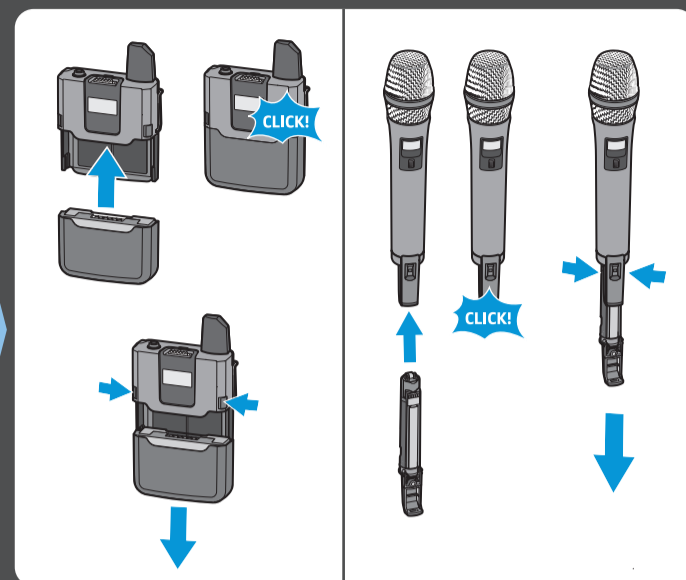
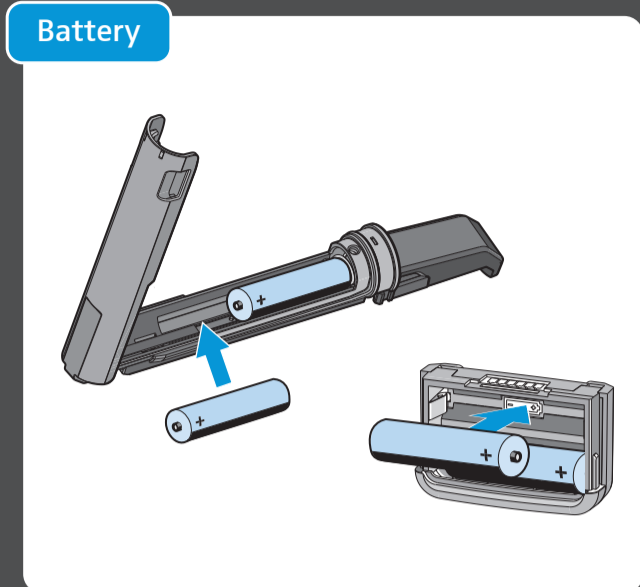
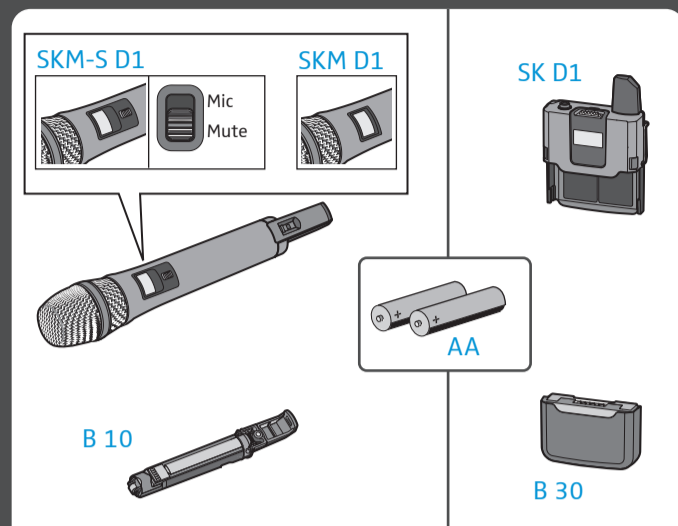


# ewD1

## Quick Guide

Kurzanleitung | Guide rapide | Guía rápida | Instrucciones resumidas | Guia rápido | Beknopte handleiding |  
Краткая инструкция | 快速指南 | クイックガイド | 요약 설명서



Sennheiser electronic GmbH & Co. KG

Am Labor 1, 30900 Wedemark, Germany  
[www.sennheiser.com](http://www.sennheiser.com)  
Printed in Germany, Publ. 11/14, 554635/A02