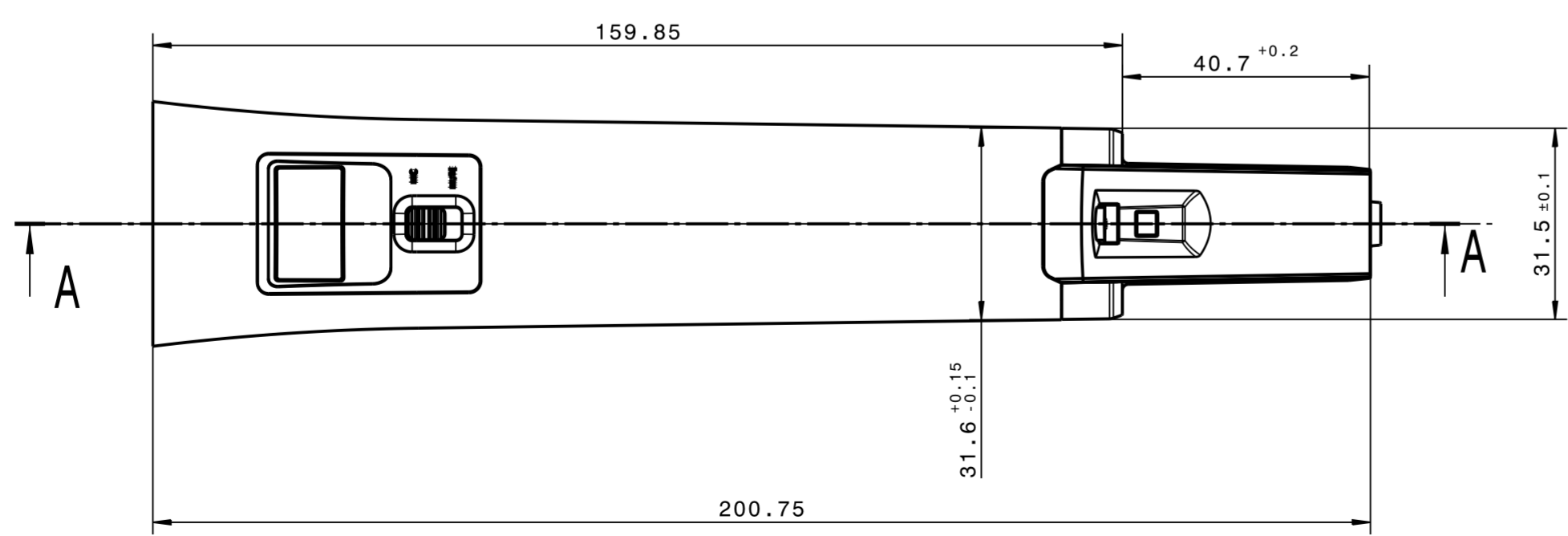
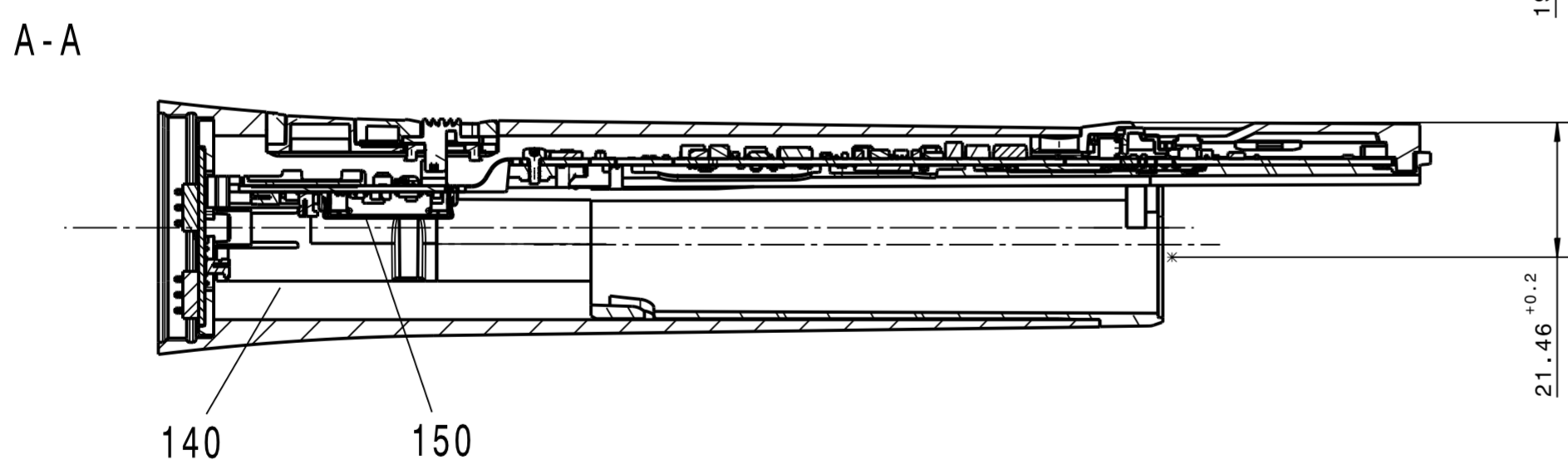
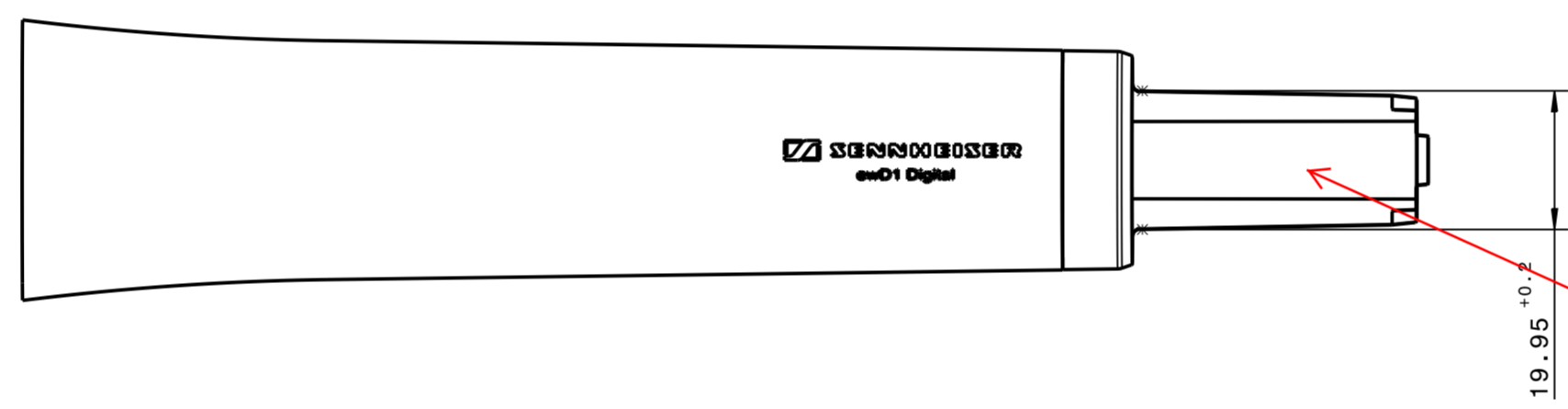
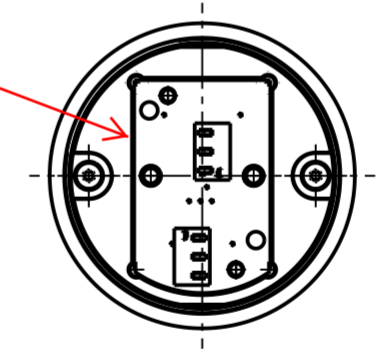


Model: SKM-S AVX, SKM AVX, SL Handheld DW



Labels will be placed here



550477				Bemerkungen / Remarks	
Teile-Nr. / Part No.		Werkstoff / Material			
Allgemeintoleranzen / General Tolerances		ISO2768-m		Für diese Zeichnung behalten wir uns alle Rechte vor / All Rights Reserved	
		all dimensions in mm		Maßstab / Scale	
				1:1	
SENNHEISER Sennheiser electronic GmbH&Co.KG D-30900 Wedemark		Datum/Date: 28.02.2013 Name: AL Bearb./Originator: Gepr./Checked by:		DIGIT.TRANSM. HANDESENDER	
01		28.02.2013 AL		Baureihe / Series: SKM D 1	
Ausg./Verf.:		zur Anfrage/in work		Zeichnungsnummer / Drawing Number: 550476	
				Blatt / Sheet: 1/1	