

# Unterlagen für Leiterplatten-Bestückung

## Documents for PCB assembly



Sennheiser electronic GmbH & Co. KG

Seite /Page: 1 / 1

Mitteilungs-Nr.  
ECO /  
Introduction note

0441/10

Designname:  
Design name

sk9000\_main

Projekt-Nr.:  
Project No.

99365

LP-Teilenummer:  
PCB part number

539642

LP-Zeichnungs-Nr.:  
PCB drawing No.

539639

LP-Nutzen Zeichnungsnr.:  
PCB panel drawing No.

539638

Zeichnungs-Nr. LP-Best.:  
Assembly drawing No.

539680

Ausg.:  
Version

06

Anzahl der Bestückvarianten:  
number of assembly versions

4

erstellt von:  
made by

Ahrens

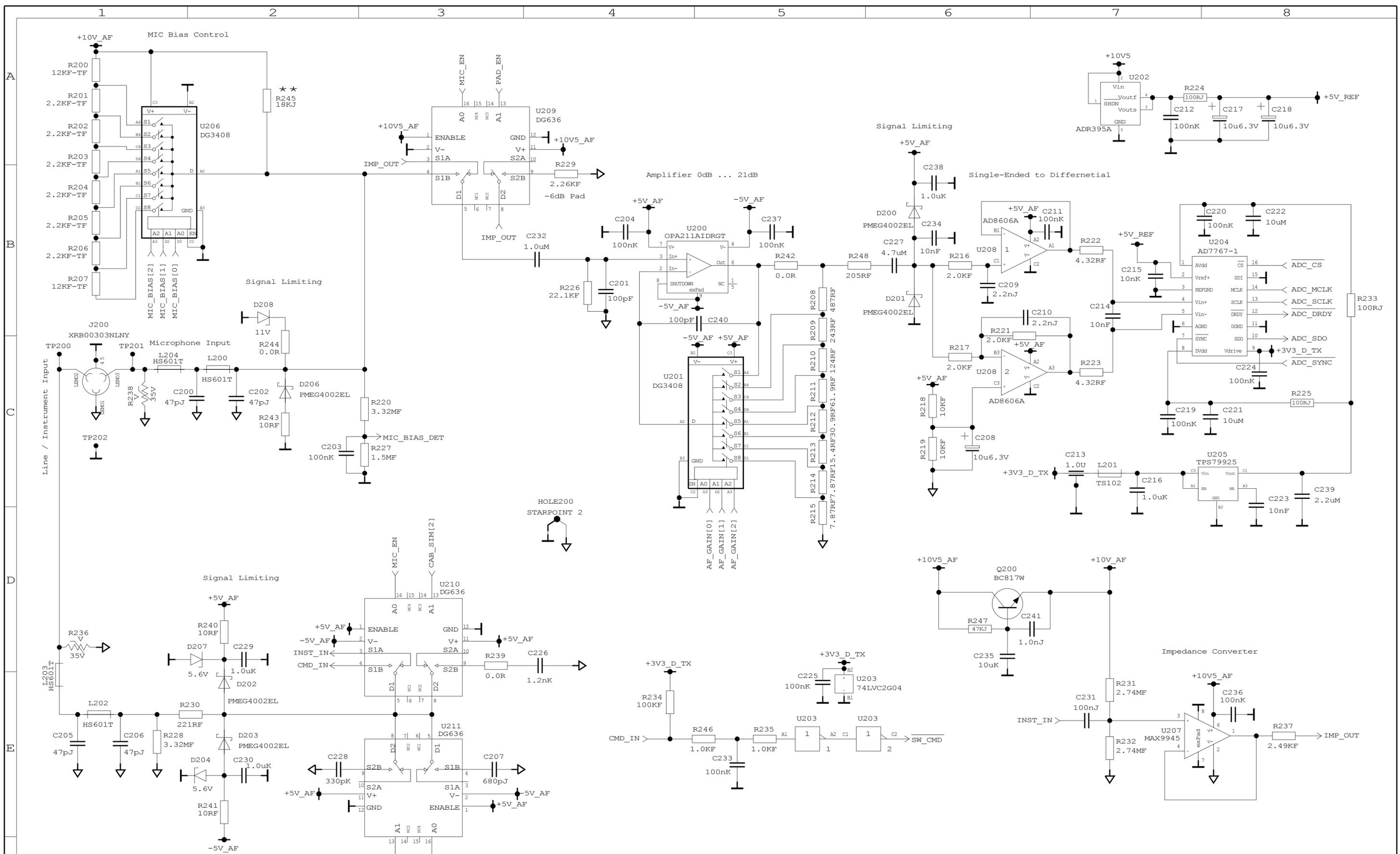
Datum:  
date

25.07.2011

Nummer: No.	Name der Variante name of version	Baugrp-Nr. LP.BEST. Assembly No. PCB. ASS	Baugrp-Nr. LP.SMD-BEST. Assembly No. PCB. SMD. ASS
1	A1-A4_470_558MHz	539687 PCB.ASS MAINBOARD-1A	539681 PCB.SMD.ASS MAINBOARD-1A
2	A5-A8_550_638MHz	539688 PCB.ASS MAINBOARD-1B	539682 PCB.SMD.ASS MAINBOARD-1B
3	B1-B4_630_718MHz	539689 PCB.ASS MAINBOARD-2A	539683 PCB.SMD.ASS MAINBOARD-2A
4	B5-B8_710_798MHz	539690 PCB.ASS MAINBOARD-2B	539684 PCB.SMD.ASS MAINBOARD-2B

### Inhalt / Content

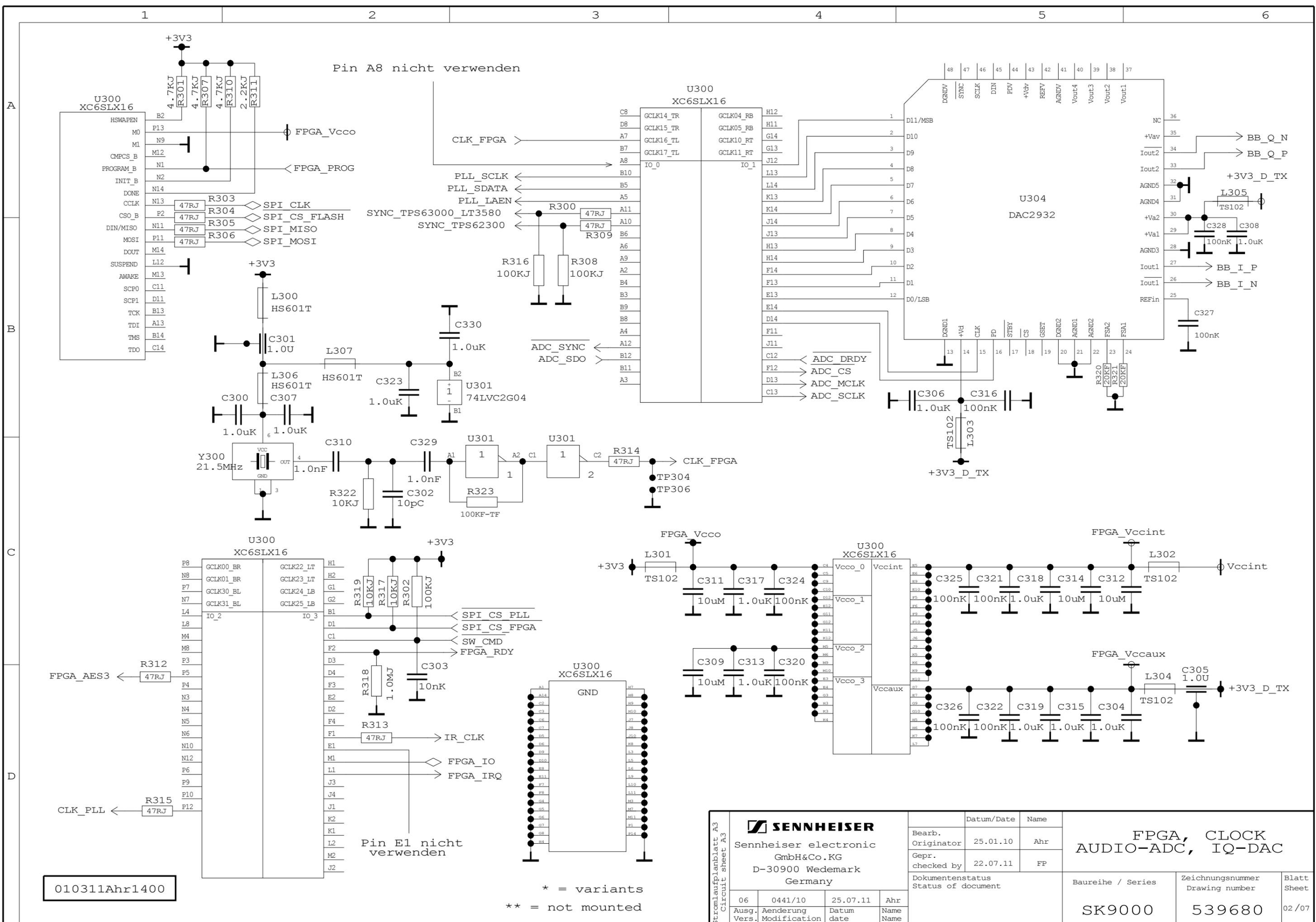
- 1 dieses Deckblatt / this cover page
- Folgeseiten mit Baugruppen-Nummern der Bestückvarianten  
following pages with numbers of assembly versions
- 7 Stromlaufpläne / Circuit diagrams
- 1 LP-Zeichnung / PCB drawing
- 1 Nutzenzeichnung / Panel drawing
- 1 Schablonenzeichnung / Paste stencil drawing
- 8 Bestückpläne ( 4 Top side )  
Placement drawings ( 4 Bottom side )
- 4 Pick&Place-Reports  
Pick&place reports
- 4 Pad-Reports  
Pad reports



210311Ahr1400

\* = variants  
\*\* = not mounted

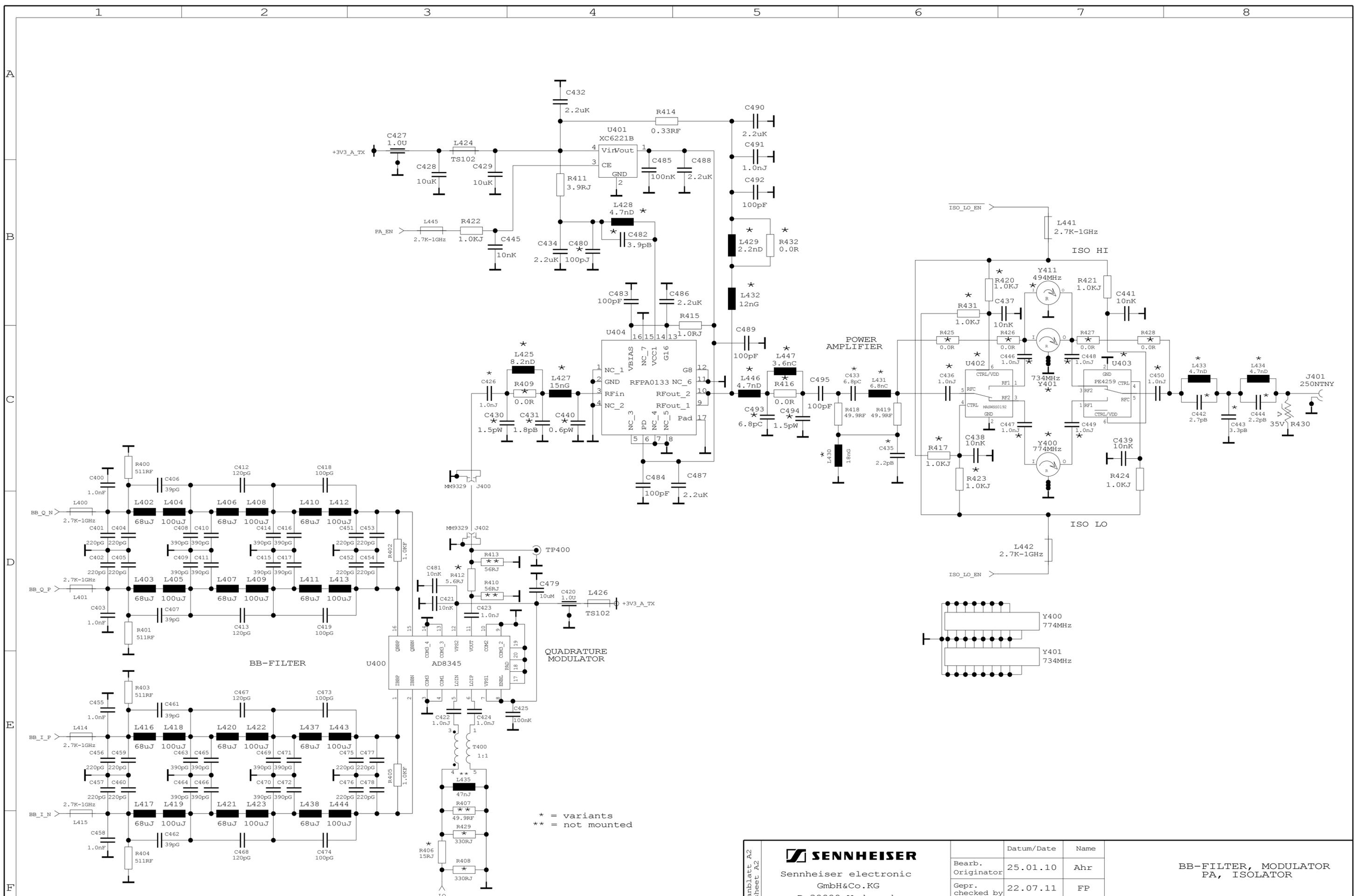
Stromlaufplanblatt A2 Circuit sheet A2	<b>SENNHEISER</b>		Datum/Date	Name	AUDIO FRONTEND	Baureihe / Series	Zeichnungsnummer Drawing number	Blatt Sheet	
	Sennheiser electronic GmbH & Co. KG D-30900 Wedemark Germany		Bearb. Originator	25.01.10					Ahr
			Gepr. checked by	22.07.11					FP
			Dokumentenstatus Status of document						
06	0441/10	25.07.11	Ahr			SK9000	539680	01 / 07	
Ausg. Vers.	Änderung Modification	Datum date	Name Name						



010311Ahr1400

\* = variants  
 \*\* = not mounted

Stromlaufplanblatt A3 Circuit sheet A3	<b>SENNHEISER</b>		Datum/Date		Name	
	Sennheiser electronic GmbH&Co.KG		25.01.10	Ahr		<b>FPGA, CLOCK AUDIO-ADC, IQ-DAC</b>
	D-30900 Wedemark Germany		22.07.11	FP		
	Ausc. / Änderung Vers. / Modification		06 / 0441/10	25.07.11	Ahr	Baureihe / Series SK9000
Dokumentenstatus Status of document		Status of document		Zeichnungsnummer Drawing number		Blatt Sheet
				539680		02 / 07



\* = variants  
\*\* = not mounted

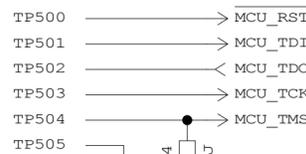
250711Ahr1150

Stromlaufplanblatt A2 Circuit sheet A2	<b>SENNHEISER</b>			Datum/Date	Name	BB-FILTER, MODULATOR PA, ISOLATOR	Baureihe / Series	Zeichnungsnummer Drawing number	Blatt Sheet
	Sennheiser electronic GmbH&Co. KG D-30900 Wedemark Germany			25.01.10	Ahr				
				22.07.11	FP				
				Status of document					
Ausg. Vers.	Aenderung Modification	Datum date	Name Name			SK9000	539680	03 / 07	

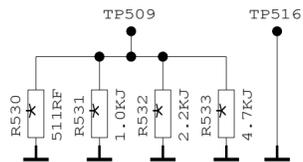
Bootstrap-Loader Interface



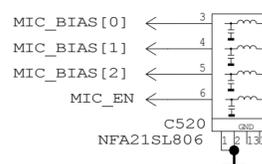
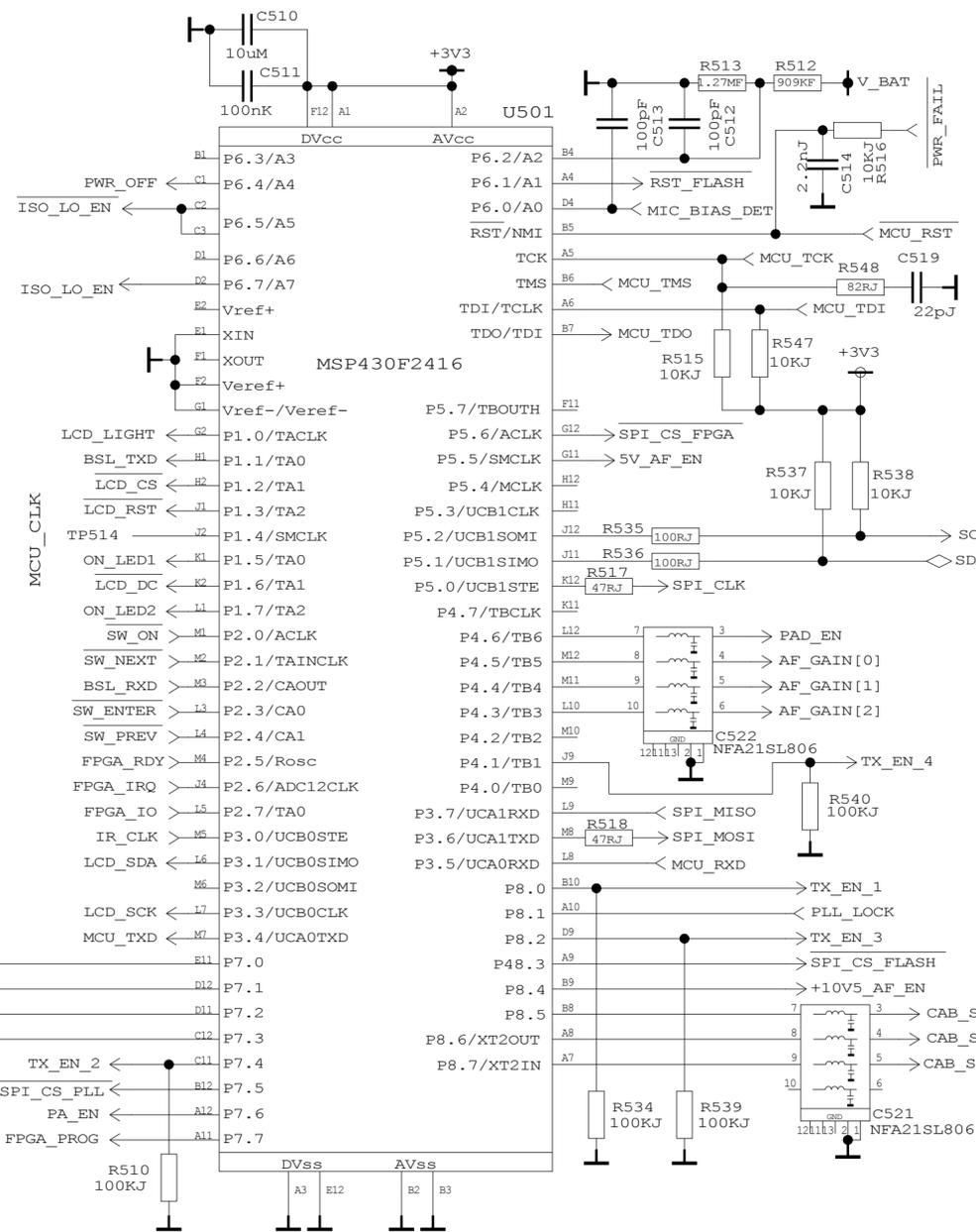
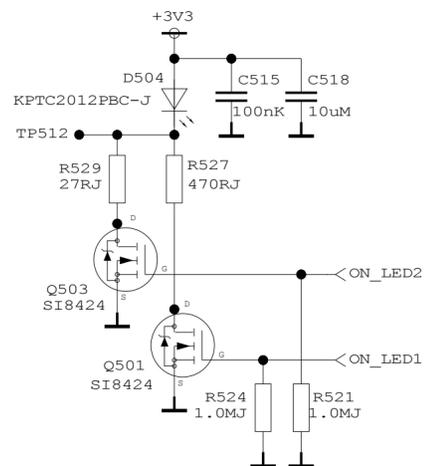
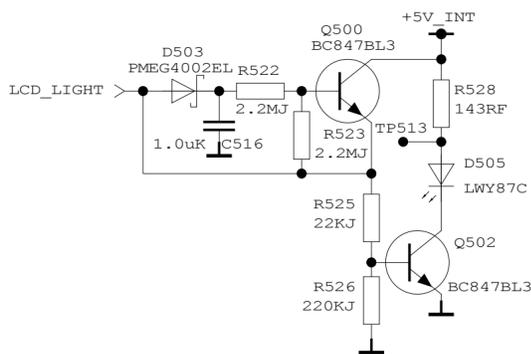
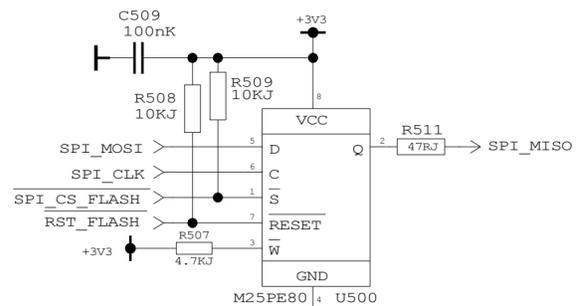
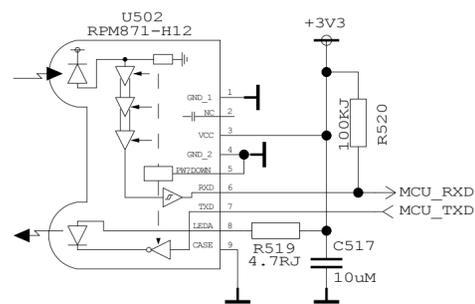
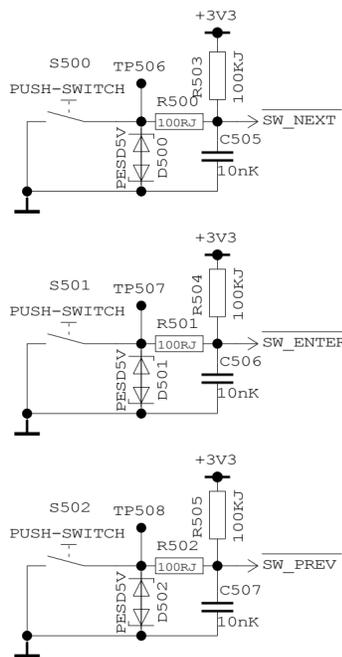
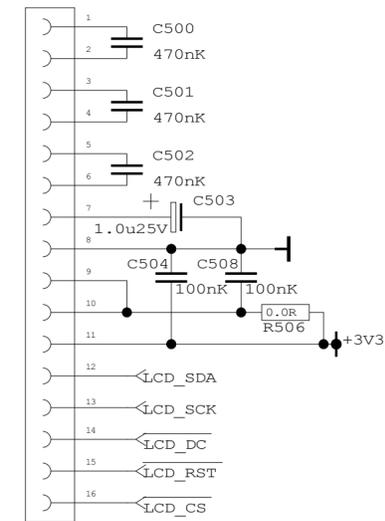
MUC-JTAG Interface



RF-Range Coding



J500  
16FLZ-SM2



250711Ahr1430

\* = variants  
\*\* = not mounted

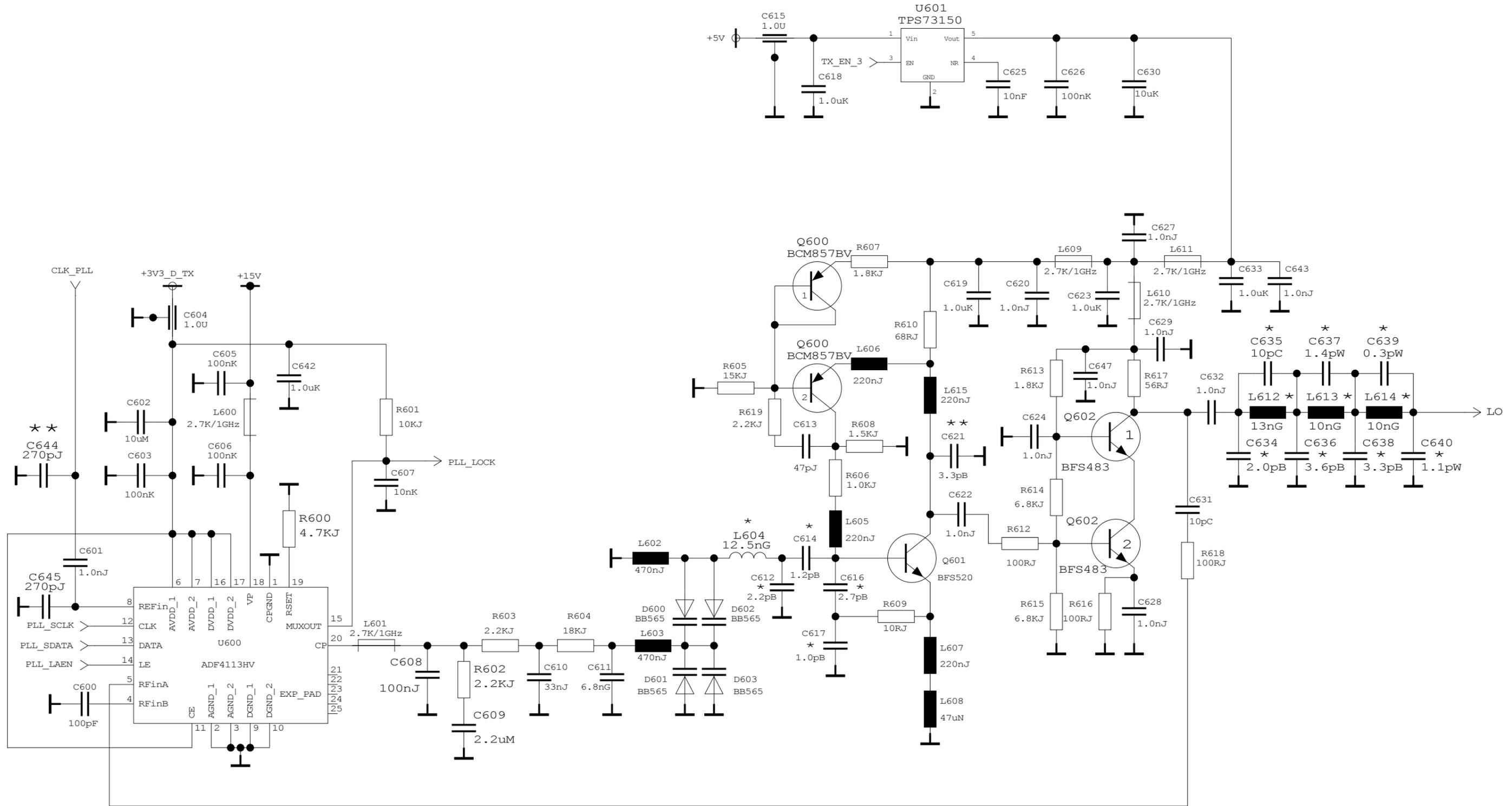
Stromlaufplanblatt A2 Circuit sheet A2	<b>SENNHEISER</b> Sennheiser electronic GmbH & Co. KG D-30900 Wedemark Germany			Datum/Date	Name	MCU, FLASH DISPLAY, IRDA	Baureihe / Series	Zeichnungsnummer Drawing number	Blatt Sheet
	Bearb. Originator	25.01.10	Ahr						
	Gepr. checked by	22.07.11	FP						
	Dokumentenstatus Status of document								
Ausg. Vers.	Aenderung Modification	Datum date	Name Name			SK9000	539680	04 / 07	

A

B

C

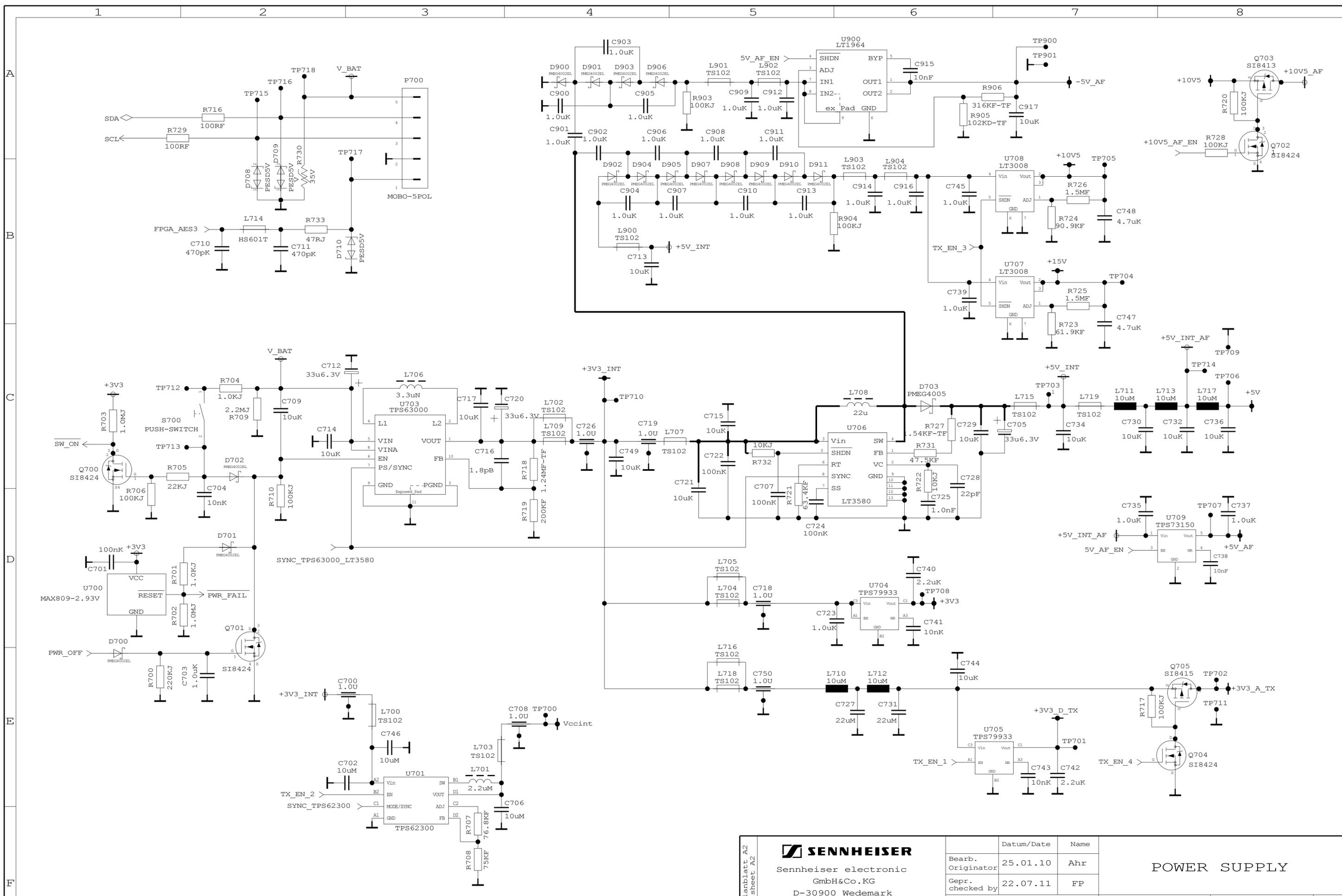
D



250711Ahr1200

\* = variants  
 \*\* = not mounted

Stromlaufplanblatt A3 Circuit sheet A3	<b>SENNHEISER</b>		Datum/Date	Name	<b>RF SYNTHESIZER</b>
	Sennheiser electronic GmbH&Co.KG		Bearb. Originator	Ahr	
	D-30900 Wedemark Germany		Gepr. checked by	FP	
			Dokumentenstatus Status of document		
	06	0441/10	25.07.11	Ahr	<b>SK9000</b>
Ausg. Vers.	Aenderung Modification	Datum date	Name Name		
			Baureihe / Series	Zeichnungsnummer Drawing number	Blatt Sheet
			<b>539680</b>		<b>05/07</b>



251010Ahr0930

\* = variants  
\*\* = not mounted

Stromlaufplanblatt A2 Circuit sheet A2	<b>SENNHEISER</b>		Datum/Date	Name	<b>POWER SUPPLY</b>	Baureihe / Series	Zeichnungsnummer Drawing number	Blatt Sheet	
	Sennheiser electronic GmbH & Co. KG D-30900 Wedemark Germany		Bearb. Originator	25.01.10					Ahr
			Gepr. checked by	22.07.11					FP
			Dokumentenstatus Status of document						
Ausg. Vers.	Aenderung Modification	Datum date	Name Name			SK9000	539680	06 / 07	

A

B

C

D

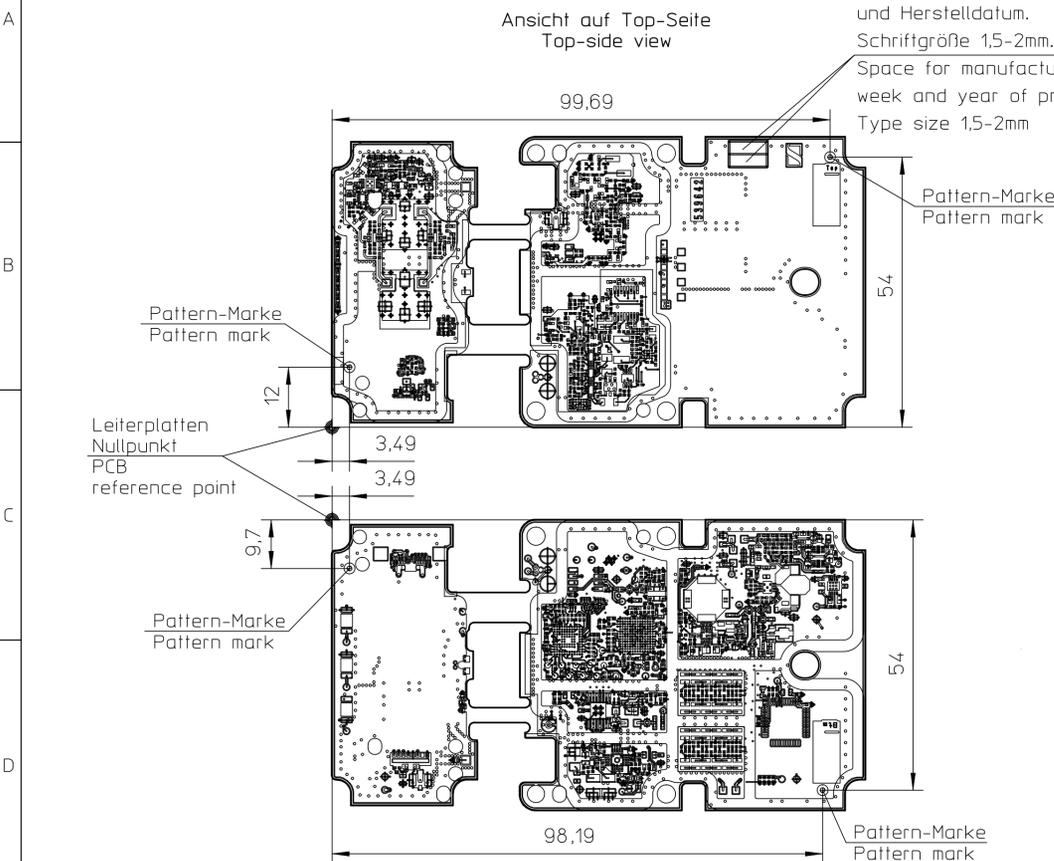
	C426	C430	C431	C433	C435	C436	C440	C442	C443	C444	C446	C447	C448	C449	C450	C480	C482	C493	C494	C612	C614	C616	C617	C621	C634	C635
A1-A4_470_558MHz	1.0nJ	--	1.2pW	8.2pC	2.7pB	1.0nJ	1.5pW	3.3pB	3.9pB	4.7pB	1.0nJ	1.0nJ	1.0nJ	1.0nJ	1.0nJ	1.0nJ	0.4pW	10pC	--	4.7pB	2.2pB	4.7pB	2.7pB	--	1.9pW	3.3pB
A5-A8_550_638MHz	1.0nJ	--	1.0pW	8.2pC	2.2pB	1.0nJ	1.0pW	2.7pB	3.9pB	3.9pB	1.0nJ	1.0nJ	1.0nJ	1.0nJ	1.0nJ	1.0nJ	0.4pW	8.2pC	--	2.2pB	1.2pB	2.7pB	1.0pB	--	1.7pW	2.2pB
B1-B4_630_718MHz	1.0nJ	--	1.5pW	6.8pC	2.2pB	1.0nJ	0.6pW	2.7pB	3.9pB	3.3pB	1.0nJ	1.0nJ	1.0nJ	1.0nJ	1.0nJ	1.0nJ	--	6.8pC	--	2.2pB	1.2pB	2.7pB	1.0pB	--	2.1pW	--
B5-B8_710_798MHz	1.0nJ	1.5pW	1.8pB	6.8pC	2.2pB	1.0nJ	0.6pW	2.7pB	3.3pB	2.2pB	1.0nJ	1.0nJ	1.0nJ	1.0nJ	1.0nJ	100pJ	--	6.8pC	--	2.2pB	1.2pB	2.7pB	1.0pB	--	2.0pB	--
C1-C4_790_862MHz	1.0nJ	1.5pW	1.3pB	2.2pB	6.0pJ	1.0nJ	0.3pW	1.8pB	1.8pB	2.2pB	1.0nJ	1.0nJ	1.0nJ	1.0nJ	1.0nJ	6.2pB	3.9pB	1.5pW	1.5pW	2.2pB	1.2pB	2.7pB	1.0pB	--	1.5pW	--
C5-C8_862_934MHz	1.0nJ	1.5pW	1.3pB	2.2pB	6.0pJ	1.0nJ	0.3pW	1.8pB	1.8pB	2.2pB	1.0nJ	1.0nJ	1.0nJ	1.0nJ	1.0nJ	6.2pB	3.9pB	1.5pW	1.5pW	2.2pB	1.2pB	2.7pB	1.0pB	--	1.3pB	--
no_range	1.0nJ	1.5pW	1.3pB	--	--	1.0nJ	--	--	--	--	1.0nJ	1.0nJ	1.0nJ	1.0nJ	1.0nJ	--	--	--	--	--	--	--	--	--	--	--
	C636	C637	C638	C639	C640	C644	L425	L427	L428	L429	L430	L431	L432	L433	L434	L435	L446	L447	L604	L612	L613	L614	R245	R406	R407	R408
A1-A4_470_558MHz	6.0pJ	0.9pW	5.6pC	0.3pW	2.4pB	--	12nG	15nG	10nG	2.2nD	27nG	10nG	12nG	5.6nD	5.6nD	--	8.2nD	--	18.5nG	10nG	15nG	10nG	--	15RJ	--	330RJ
A5-A8_550_638MHz	5.0pC	0.4pW	4.3pB	0.4pW	1.9pW	--	10nG	15nG	6.8nC	2.2nD	22nG	8.2nD	15nG	5.6nD	5.6nD	--	8.2nD	--	12.5nG	10nG	15nG	10nG	--	15RJ	--	330RJ
B1-B4_630_718MHz	4.0pB	1.8pB	3.0pB	--	1.1pW	--	10nG	15nG	5.6nD	2.2nD	18nG	8.2nD	12nG	4.7nD	4.7nD	--	5.6nD	--	12.5nG	15nG	10nG	10nG	--	15RJ	--	330RJ
B5-B8_710_798MHz	3.6pB	1.4pW	3.3pB	0.3pW	1.1pW	--	8.2nD	15nG	4.7nD	2.2nD	18nG	6.8nD	12nG	4.7nD	4.7nD	--	4.7nD	--	12.5nG	13nG	10nG	10nG	--	15RJ	--	330RJ
C1-C4_790_862MHz	3.0pB	1.2pW	3.0pB	--	--	--	13nG	4.7nD	11nG	2.2nD	5.6nD	15nJ	10nG	4.7nD	4.7nD	--	3.6nD	3.6nD	12.5nG	12nG	10nG	10nG	--	18RJ	--	270RJ
C5-C8_862_934MHz	2.9pW	1.0pW	3.0pB	--	1.1pW	--	13nG	4.7nD	11nG	2.2nD	5.6nD	15nJ	10nG	4.7nD	4.7nD	--	3.6nD	3.6nD	12.5nG	12nG	10nG	10nG	--	18RJ	--	270RJ
no_range	--	--	--	--	--	--	8.2nD	--	--	--	--	--	--	--	--	--	--	--	12.5nG	--	--	10nG	--	15RJ	--	330RJ
	R409	R410	R412	R413	R416	R417	R420	R423	R425	R426	R427	R428	R429	R431	R432	R530	R531	R532	R533	U402	U403	Y400	Y401	Y411		
A1-A4_470_558MHz	--	--	5.6RJ	--	0.0R	--	1.0KJ	1.0KJ	--	--	--	--	330RJ	--	--	511RF	--	--	--	MASWSS0192	PE4259	534MHz	--	494MHz		
A5-A8_550_638MHz	--	--	5.6RJ	--	0.0R	--	1.0KJ	1.0KJ	--	--	--	--	330RJ	--	--	1.0KJ	--	--	--	MASWSS0192	PE4259	614MHz	574MHz	--		
B1-B4_630_718MHz	--	--	5.6RJ	--	0.0R	--	1.0KJ	1.0KJ	--	--	--	--	330RJ	--	--	511RF	1.0KJ	--	--	MASWSS0192	PE4259	694MHz	654MHz	--		
B5-B8_710_798MHz	--	--	5.6RJ	--	0.0R	--	1.0KJ	1.0KJ	--	--	--	--	330RJ	--	--	--	--	2.2KJ	--	MASWSS0192	PE4259	774MHz	734MHz	--		
C1-C4_790_862MHz	0.0R	--	10RJ	--	0.0R	--	1.0KJ	1.0KJ	--	--	--	--	270RJ	--	--	511RF	--	2.2KJ	--	MASWSS0192	PE4259	774MHz	774MHz	--		
C5-C8_862_934MHz	0.0R	--	10RJ	--	0.0R	--	1.0KJ	1.0KJ	0.0R	0.0R	0.0R	0.0R	270RJ	--	--	--	1.0KJ	2.2KJ	--	MASWSS0192	PE4259	774MHz	774MHz	--		
no_range	--	--	10RJ	--	0.0R	--	1.0KJ	1.0KJ	--	--	--	--	330RJ	--	--	--	--	--	--	MASWSS0192	PE4259	774MHz	734MHz	--		

-- = not mounted

250711Ahr1200

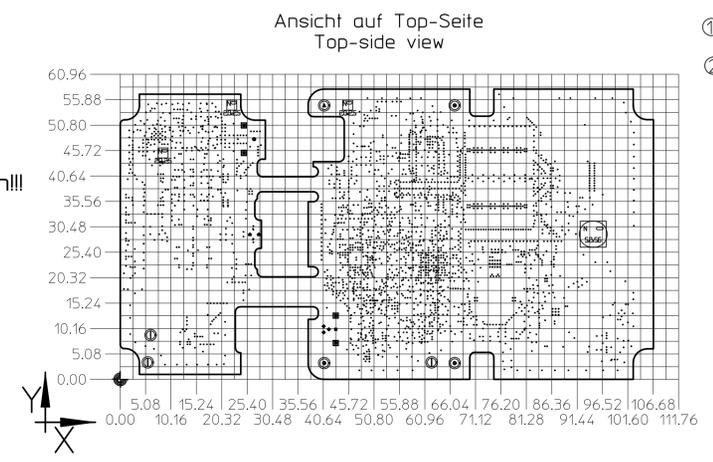
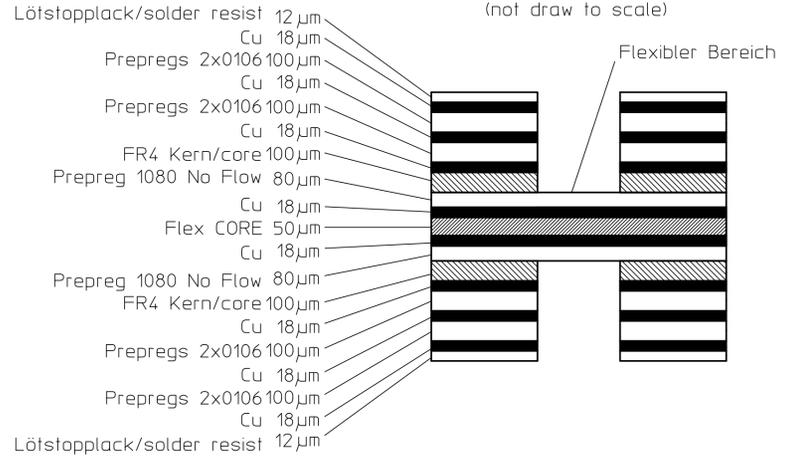
Stromlaufplanblatt A3 Circuit sheet A3	 <b>Sennheiser electronic</b> GmbH&Co.KG D-30900 Wedemark Germany		Datum/Date	Name	<h2>Table of variants</h2>		
	Bearb. Originator	25.01.10	Ahr				
	Gepr. checked by	22.07.11	FP				
	Dokumentenstatus Status of document		Baureihe / Series	Zeichnungsnummer Drawing number	Blatt Sheet		
06	0441/10	25.07.11	Ahr	SK9000	539680	07/07	
Ausg. Vers.	Aenderung Modification	Datum date	Name Name				

part-no/Teile-Nr
539640
① 539641
② 539642



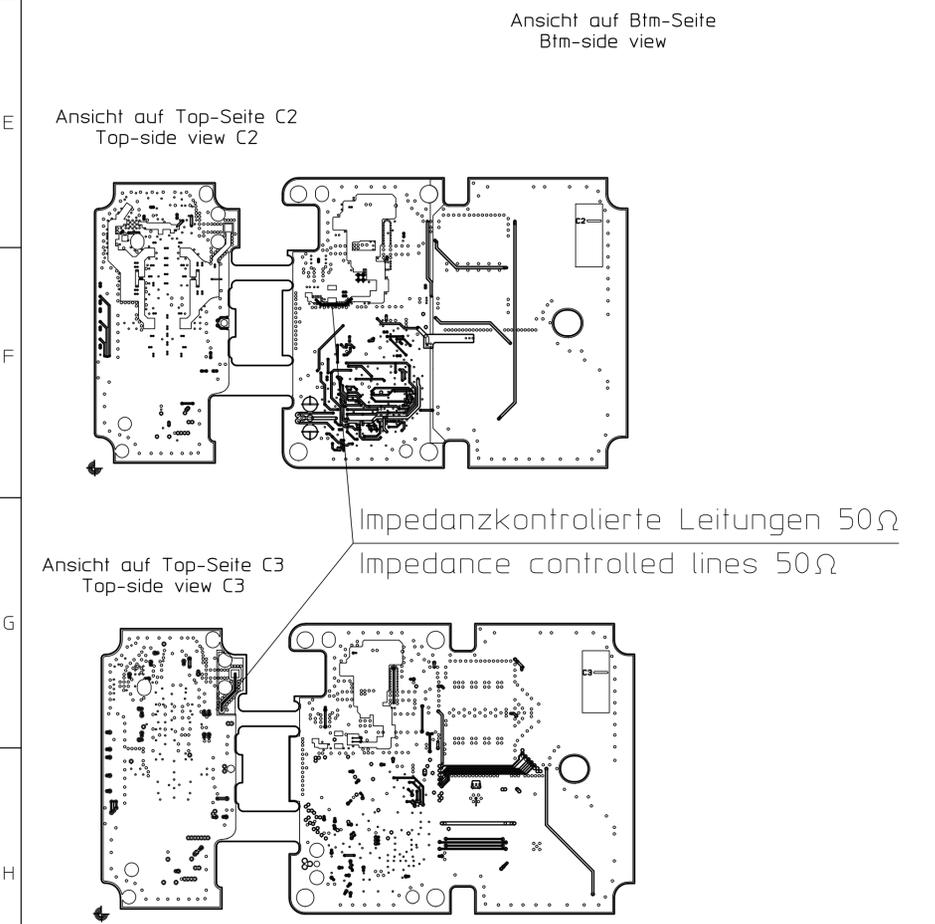
An allen Stellen wo Kupfer über die LP-Kontur übersteht, Stirnflächen metallisieren!!!  
 On all places where Cu overlaps the PCB outline, front surfaces metallizes!!!

**Ansicht auf Top-Seite Top-side view**  
**Aufbau der Starr-flexiblen Leiterplatte: Structure of the fixedly-flexible PCB:**  
 (nicht maßstäblich) (not draw to scale)



Hole Shape	Hole Dia	Length	Tolerance	from-to	Plating	Symbol	Total
Round Hole	0,1250	-	-	* 1-2	Plated	○	340
Round Hole	0,1250	-	-	2-3	Plated	○	269
Round Hole	0,1250	-	-	6-7	Plated	○	662
Round Hole	0,1250	-	-	* 7-8	Plated	○	747
Round Hole	0,2000	-	-	Through	Plated	○	430
Round Hole	0,2000	-	+0,1/-0,1	3-6	Plated	○	386
Round Hole	0,5000	-	+0,1/-0,1	Through	Plated	○	1
Round Hole	0,6000	-	+0,1/-0,05	Through	Plated	○	3
Round Hole	0,7000	-	+0,1	Through	Unplated	○	2
Round Hole	0,9000	-	+0,1/-0,05	Through	Plated	○	1
Round Hole	1,5000	-	+0,1/-0,05	Through	Plated	○	4
Round Hole	2,0000	-	+0,1	Through	Unplated	○	3
Round Hole	2,7000	-	+0,1	Through	Unplated	○	1
Round Hole	2,9000	-	+0,1	Through	Unplated	○	3
Slot Hole	2,0000	2,5000	+0,1	Through	Unplated	○	3
Slot Hole	5,2000	5,6000	+0,1	Through	Unplated	○	1

\* Alle Microvias auf den Außenlagen gefüllt und verschlossen(IPC-7095B, TypeVII)  
 \* all microvias on top-and btm-layer filled and capped(IPC-7095B, typeVII)



Benennung/Description	Datei/File
1. Cu-Lage 1 (oben)/Conductor Layer 1 (Top)	--> 539642_C1.LGX
2. Cu-Lage 2 / Conductor Layer 2	--> 539642_C2.LGX
3. Cu-Lage 3 / Conductor Layer 3	--> 539642_C3.LGX
4. Cu-Lage 4 / Conductor Layer 4	--> 539642_C4.LGX
5. Cu-Lage 5 / Conductor Layer 5	--> 539642_C5.LGX
6. Cu-Lage 6 / Conductor Layer 6	--> 539642_C6.LGX
7. Cu-Lage 7 / Conductor Layer 7	--> 539642_C7.LGX
8. Cu-Lage 8 / Conductor Layer 8	--> 539642_C8.LGX
9. Loetresist (oben)/Solder Resist (Top)	--> 539642_RB.LGX
10. Loetresist (unten)/Solder Resist (Bottom)	--> 539642_RL.LGX
11. Bohrdatei DK/Hole Pattern plated (Excellon)	--> 539642_PT.EXX
12. Bohrdatei NDK/Hole Pattern nonplated(Excellon)	--> 539642_NP.EXX
13. Sackloecher Lage 1-2/Blind via Layer 1-2	--> 539642_PT_1-2.EXX
14. Sackloecher Lage 2-3/Blind via Layer 2-3	--> 539642_PT_2-3.EXX
15. Sackloecher Lage 3-6/Blind via Layer 3-6	--> 539642_PT_3-6.EXX
16. Sackloecher Lage 6-7/Blind via Layer 6-7	--> 539642_PT_6-7.EXX
17. Sackloecher Lage 7-8/Blind via Layer 7-8	--> 539642_PT_7-8.EXX
Pastenschablone/Paste Stencil:	
1. Loipastenschablone(oben)/Paste Pattern(Top)	--> 539642_PB.LGX
2. Loipastenschablone(unten)/Paste Pattern(Bottom)	--> 539642_PL.LGX
3. Stufenschablone (unten)/Metal Step (Bottom)	--> 539642_MSBT.LGX

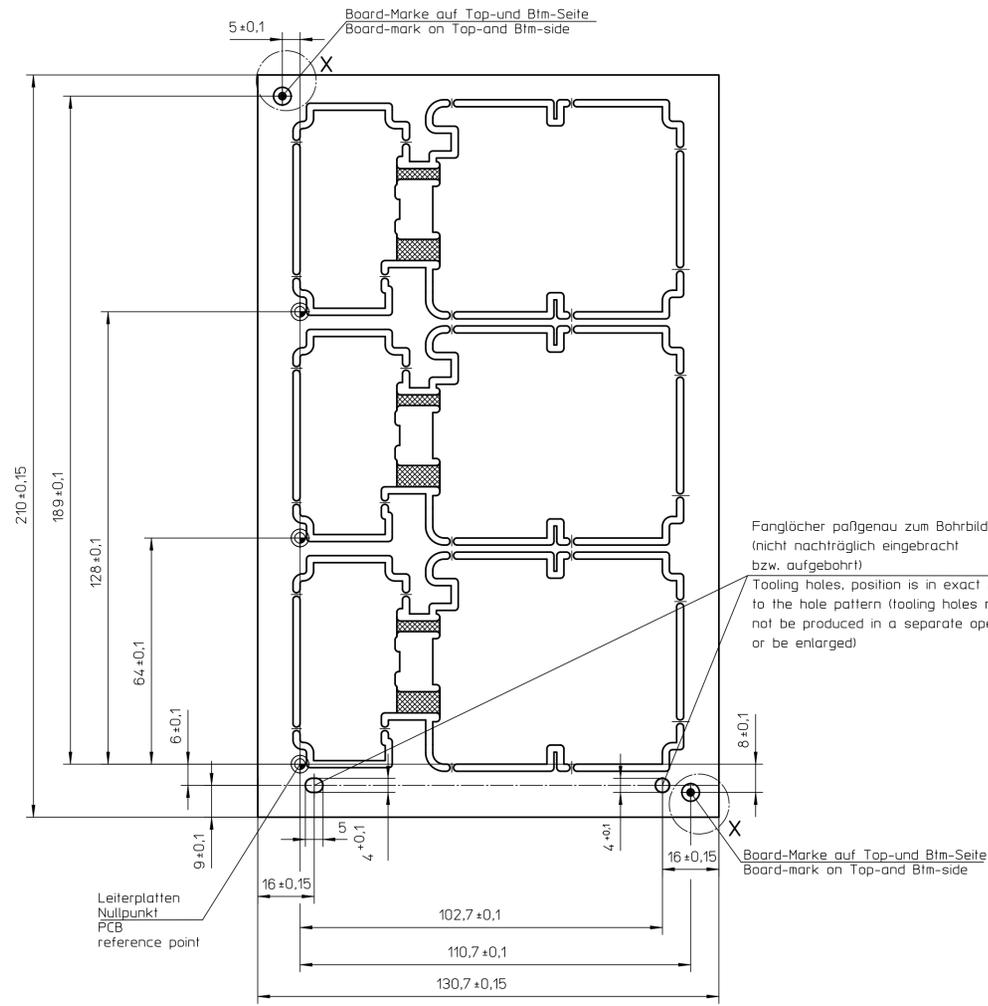
Hierzu gehört: Zchn.-Nr.: LP539638 / 539638 Bl.01 und Bl.02  
 Accompanying drawings:  
 Drawing no. LP539638 / 539638 Sheet01 and Sheet02

Nicht durchkontaktierte Bohrungen paßgenau zu durchkontaktierten Bohrungen  
 The position from non-plated holes is in exact relation to plated holes

max.Versatz der Kaschierung zu den Bohrungen: ±0,2  
 Versatz Lötstoppl./Landeflächen: die Landefläche darf nicht bedeckt sein  
 elektrische Prüfung: ja  nein   
 Max. offset between copper cladding and hole pattern: ±0,2  
 Offset solder resist/soldering lands: Lands must not be covered with solder resist.  
 Electrical testing: yes  no

Multilayer: 8 Lagen multi-layer board: 8 layers	FR4 1mm ±10%	Cu 35	Cu 35	Cu	Cu	chem	Ni5 Au0,1	Ni5 Au0,1	Pyl.	<30	Pyl.	<30	
Kaschierung: Cu / 35µm (Innenlagen) inner layers: Cu/35 µm	Type	Gesamtdicke inkl.gal.Cu + Lötstopplmaske	L-Seite µm	B-Seite µm	L-Seite µm	B-Seite µm	Oberfläche auf Lötflächen gal = galvanisch / HAL = hot air / chem = chemisch		L-Seite µm	B-Seite µm	Photopolymerlack (Pyl.) mattgrün Stopplack (Stpl.)		
min. Leiterbahnbreite: 0,11mm min. track width:	Type	Solder side µm / Component side µm	Cladding on finished board		Material on conductive patterns		Solder side µm / Component side µm		Material on soldering lands gal=electro-plating / Hal-hot air levelling/ chem = chemical		Solder side µm / Component side µm Photopolymer resist(Pyl.) matt green Solder resist (Stpl.)		
min. Leiterbahnabstand: 0,125mm min. space width:	Bei Änderungen der mit (SML) gekennzeichneten Angaben bitte Nachricht an EU If items marked (SML) are changed, EU (Development-Support) must be notified.		Allgemeintoleranzen General tolerances		Für diese Zeichnung behalten wir uns alle Rechte vor All rights reserved		Techn. Lieferbed. nach SNL500.Toleranzklasse 3 Technical delivery requirements as per SNL500. tolerance class 3		PCB Beschreibung/Description		Maßstab Scale 1:1		
Allgemeintoleranzen ISO 2768-m General tolerances Grenzabmaße für Längenmaße Limit deviation for linear measure		0,3		0,2	0,1	0,1	Baureihe / Series		Zeichnungsnummer Drawing number		01		
von0,5bis6 ü.6bis30 ü.30bis120 ü.120bis400 ü.400bis1000		1x441/10		22.03.11	Hah	Sennheiser electronic GmbH&CoKG D-30900 Wedemark		LP539638		539639			
±0,1 ±0,2 ±0,3 ±0,5 ±0,8		0,1		0,1	0,1								
Grenzabmaße für Winkelmaße (Länge des kürzeren Schenkels) Limit deviation for angular measure (length of the shorter side)		Ausg. Vers.		Änderung Modification		Datum Date		Name Name		Urspr.: Based on: 540909		Ers.f.: Replaces:	
bis10 ü.10bis50 ü.50bis120 ü.120bis400 ü.400		0,1		0,1	0,1								
±1° ±30' ±20' ±10' ±5'		0,1		0,1	0,1								

Ansicht auf Top-Seite  
Top-side view

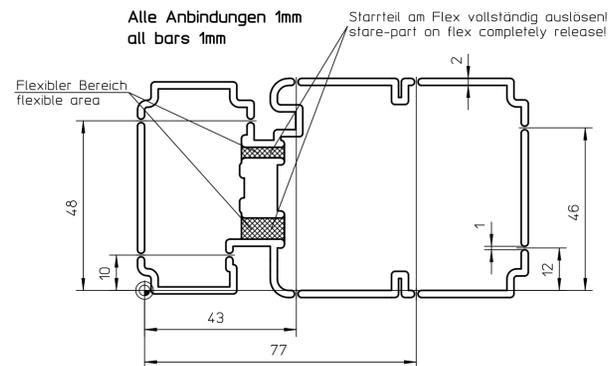


Nutzen besteht aus 3 Leiterplatten  
Panel, consists of 3 PCB's  
① ② ③

Außenkontur vom Nutzen darf geritzt werden!  
Outer contour of the panel may be cut!

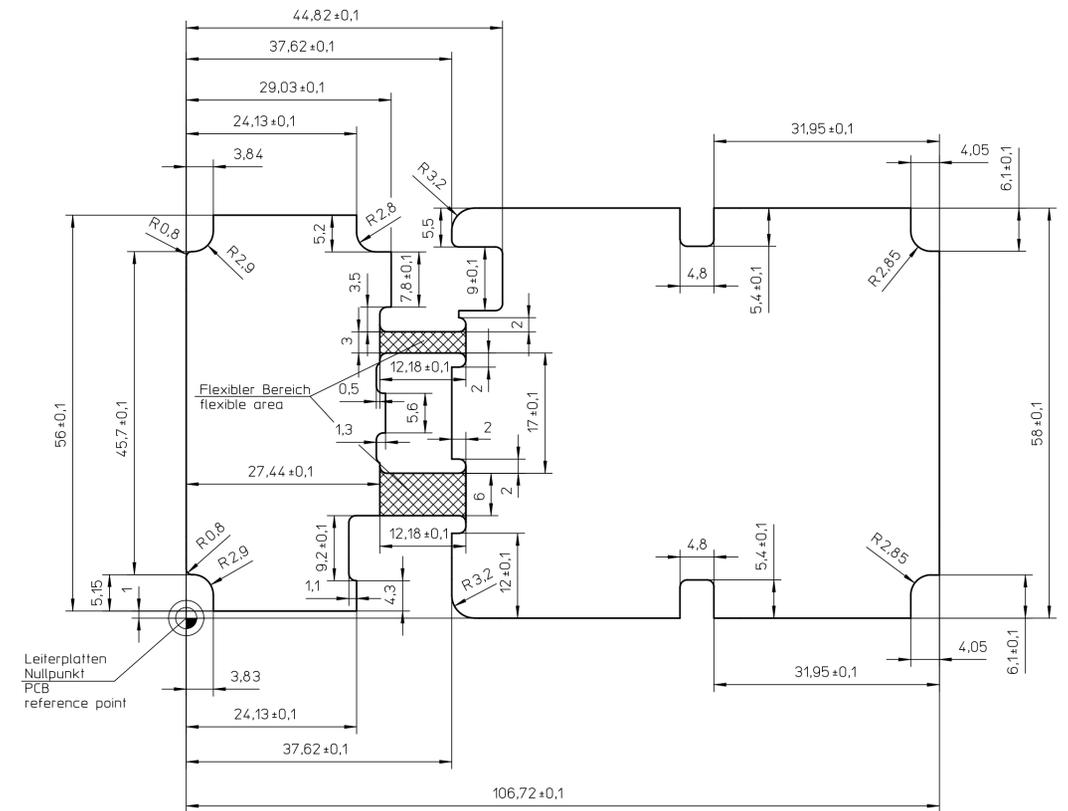
Außerhalb der Leiterplattenkonturen muß der Nutzen mit Kupfer kaschiert sein.  
Panel must be copper-clad outside the PCB contours.

Bei Lieferung: Hinweis für das Tempern beilegen!  
On supply: Note for annealing settle!

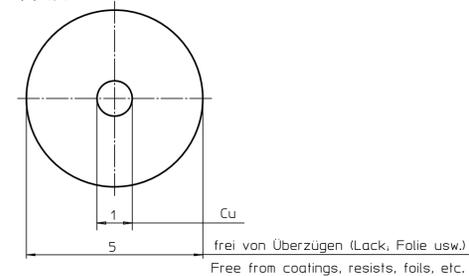


2:1  
Kontur/contour ①

Alle unbemaßten Radien: R=1  
All non-dimensioned radii: R1



X 10:1



alle Board-Marken mitätzen (positiv)  
auf Top-und Btm-Seite  
Also etch board marks (positive) on top-and bottom-side

Fehlerhafte Leiterplatten müssen durch schwärzen der Pattern-Marken auf Top- und Btm-Seite gekennzeichnet werden.

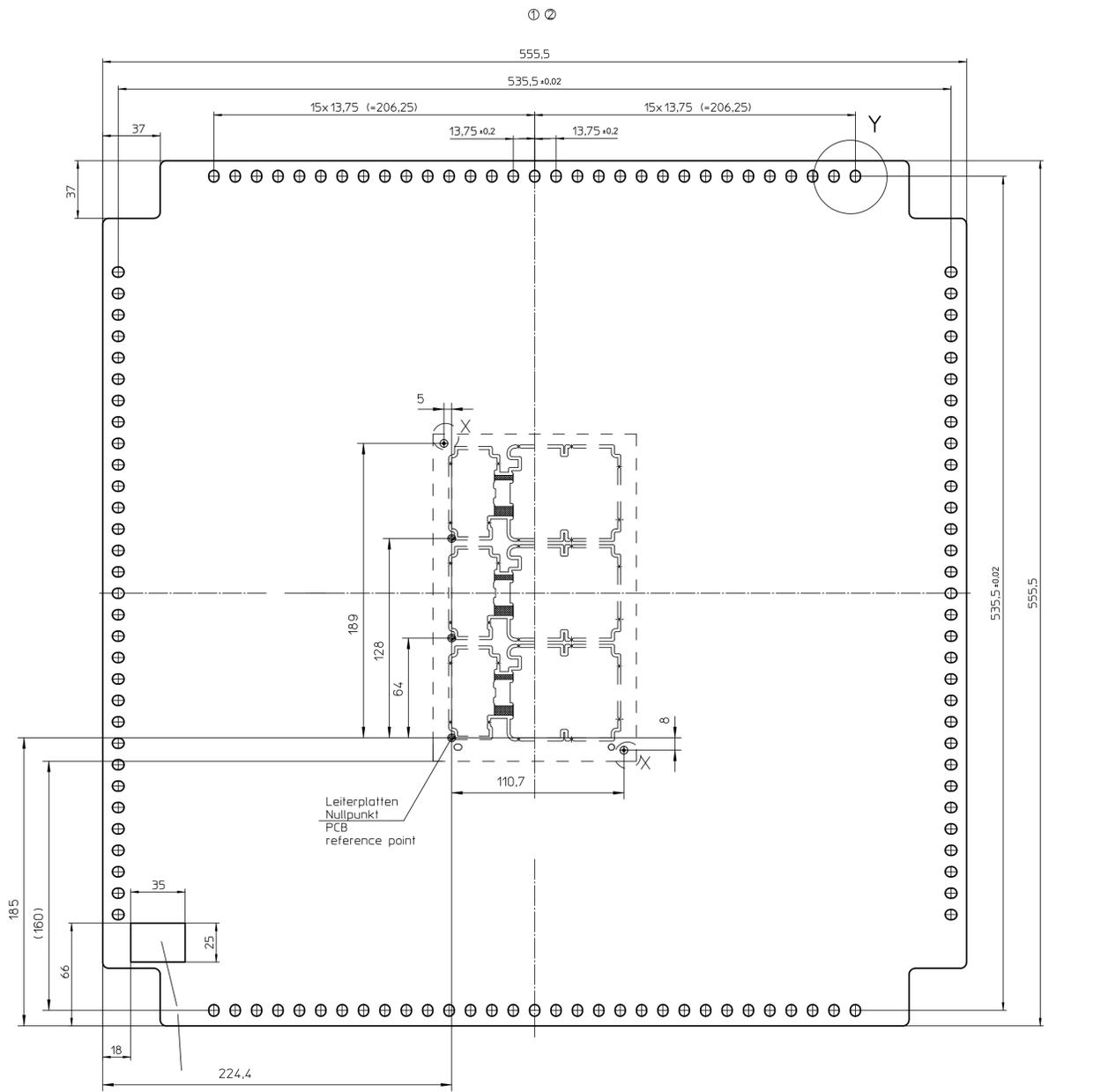
Defective PCBs must be blacken by the pattern-marks on Top-and Btm-side.

Hierzu gehört Zchnng.-Nr. LP539638 / 539638 Bl.02  
Accompanying drawings : Series / drawing-no.:  
LP539638 / 539638 Sheet 02

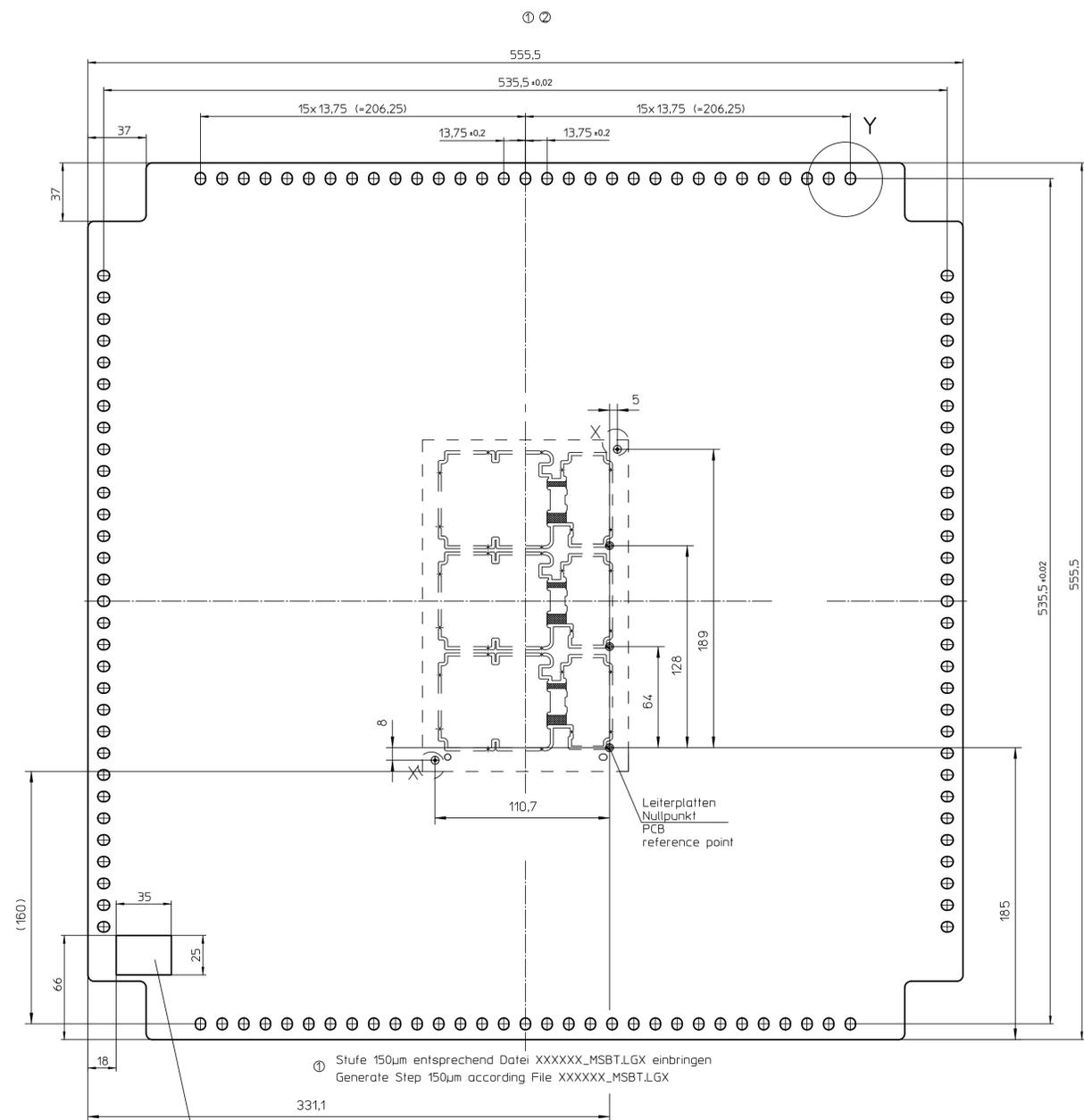
Allgemeintoleranzen ISO 2768-m General tolerances				
Grenzabmaße für Längenmaße Limit deviation for linear measure				
von 0,5 bis	üb. 0,6 bis 30	üb. 30 bis 120	üb. 120 bis 400	üb. 400 bis 1000
+0,1	+0,2	+0,3	+0,5	+0,8
Grenzabmaße für Winkelmaße (Länge des kürzeren Schenkels) Limit deviation for angular measure (length of the shorter side)				
bis 10	üb. 10 bis 50	üb. 50 bis 120	üb. 120 bis 400	üb. 400
+1°	+30'	+20'	+10'	+5'

Bei Änderungen der mit  gekennzeichneten Angaben Bitte Nachricht an EU If items marked  are changed, EU (Development-Support) must be notified.		Allgemeintoleranzen General tolerances		Für diese Zeichnung behalten wir uns alle Rechte vor All rights reserved	
Formel / AWL / Layer size		ISO 2768-m		Baureihe / Series	
Formel	AWL / Layer size	Datum/Date	Name	Zeichnungsnummer Drawing number	
04	1x441/10	22.03.11	Hah	LP539638	
03	1x441/10	14.03.11	Hah	539638	
02	2x441/10	22.09.10	Hah	01	
01	041/08	21.01.10	Hah	01	
Ausg./Vers.	Änderung/Modification	Datum/Date	Name	Urspr./Based on:	Ers./Replaces:
				D-30900 Weidemark	539248

Lage des Leiterplatten-Nutzens für Lötpastenschablone Top-Seite  
Position of multiple printed panel for Top-side of solder paste stencil



Lage des Leiterplatten-Nutzens für Lötpastenschablone Btm-Seite  
Position of multiple printed panel for Btm-side of solder paste stencil



Allgemeintoleranzen ISO 2768-m  
General tolerances  
Grenzabmaße für Längenmaße  
Limit deviation for linear measure

von 0,5 bis 6	ab 6 bis 30	ab 30 bis 120	ab 120 bis 400	ab 400 bis 1000
+0,1	+0,2	+0,3	+0,5	+0,8

Grenzabmaße für Winkelmaße (Länge des kürzeren Schenkels)  
Limit deviation for angular measure (length of the shorter side)

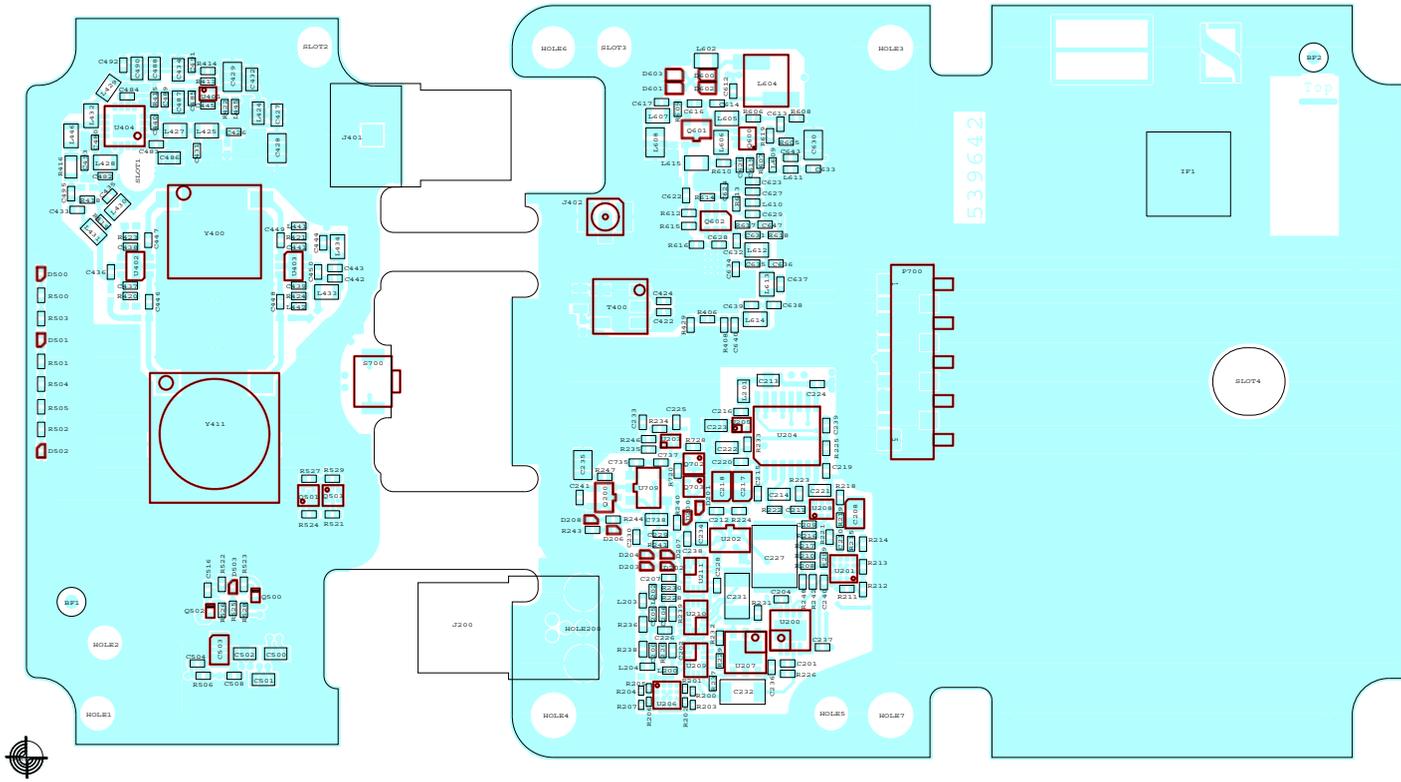
bis 10	ab 10 bis 50	ab 50 bis 120	ab 120 bis 400	ab 400
+1°	+30'	+20'	+10'	+5'

Hierzu gehört Zchnng.-Nr.:  
LP539638 / 539638 Bl.01

Accompanying drawings: Drawing no:  
LP539638 / 539638 Sheet 01

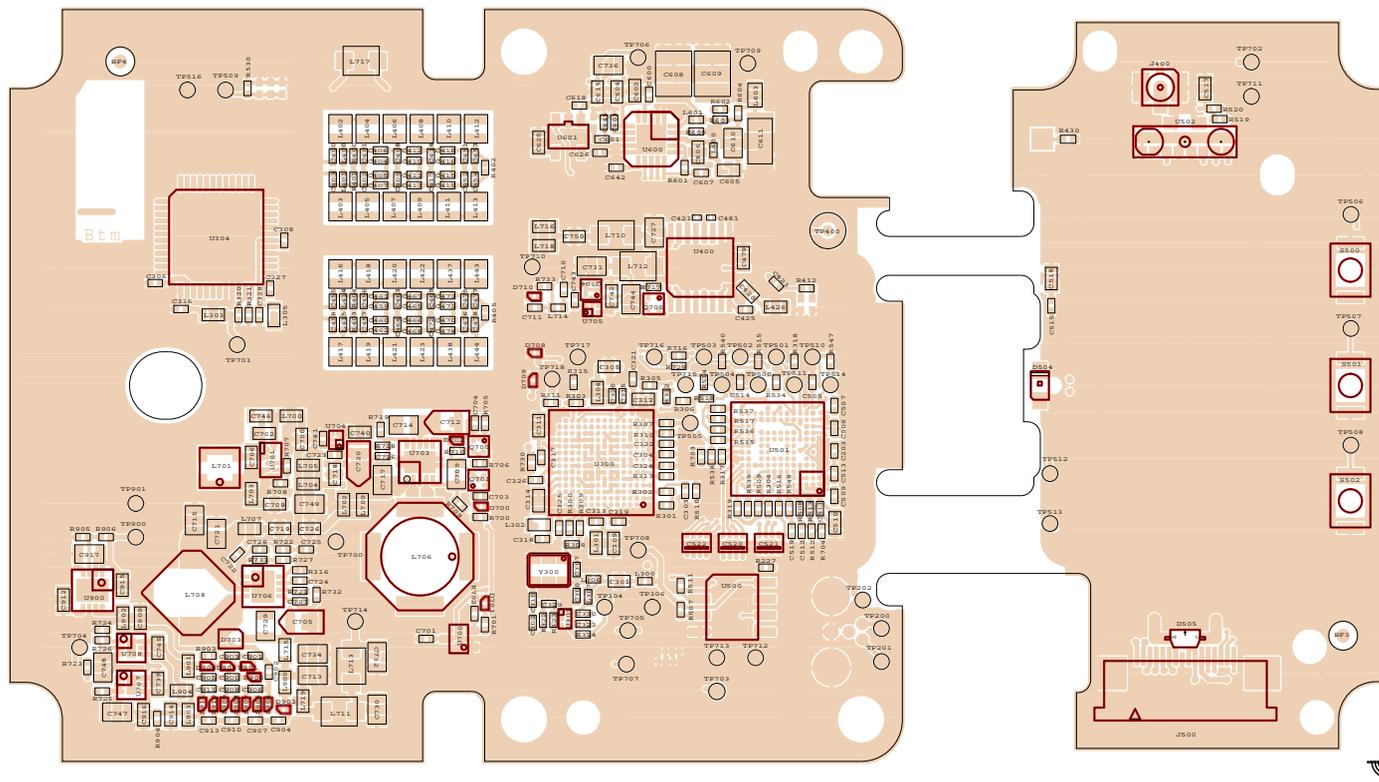
t=120µm  
Pastenschablone: Elektropoliert!!!  
Solder-paste-stencil: electricalpolished

Bei Änderungen der mit (SML) gekennzeichneten Angaben Bitte Nachricht an EU If items marked (SML) are changed EU (Development-Support) must be notified.		Allgemeintoleranzen General tolerances		Für diese Zeichnung behalten wir uns alle Rechte vor All rights reserved	
Formel / Formulasheet	Datum/Date	Name			
Bearb. / Operator	22.01.10	Hah			
Gepr. / Checked by	15.03.11	AH			
Gepr. / Checked					
0.3	2x441/10	15.03.11	Hah	Baureihe / Series	
0.2	2x441/10	22.09.10	Hah	Zeichnungsnummer Drawing number	
0.1	0.41/08	22.01.10	Hah	LP539638 539638	
Ausg. / Modification	Datum / Date	Name	Urspr. / Based on:	Ers. f. / Replaces:	Blatt/Sheet
			D-30900 Wedemark	540908	02

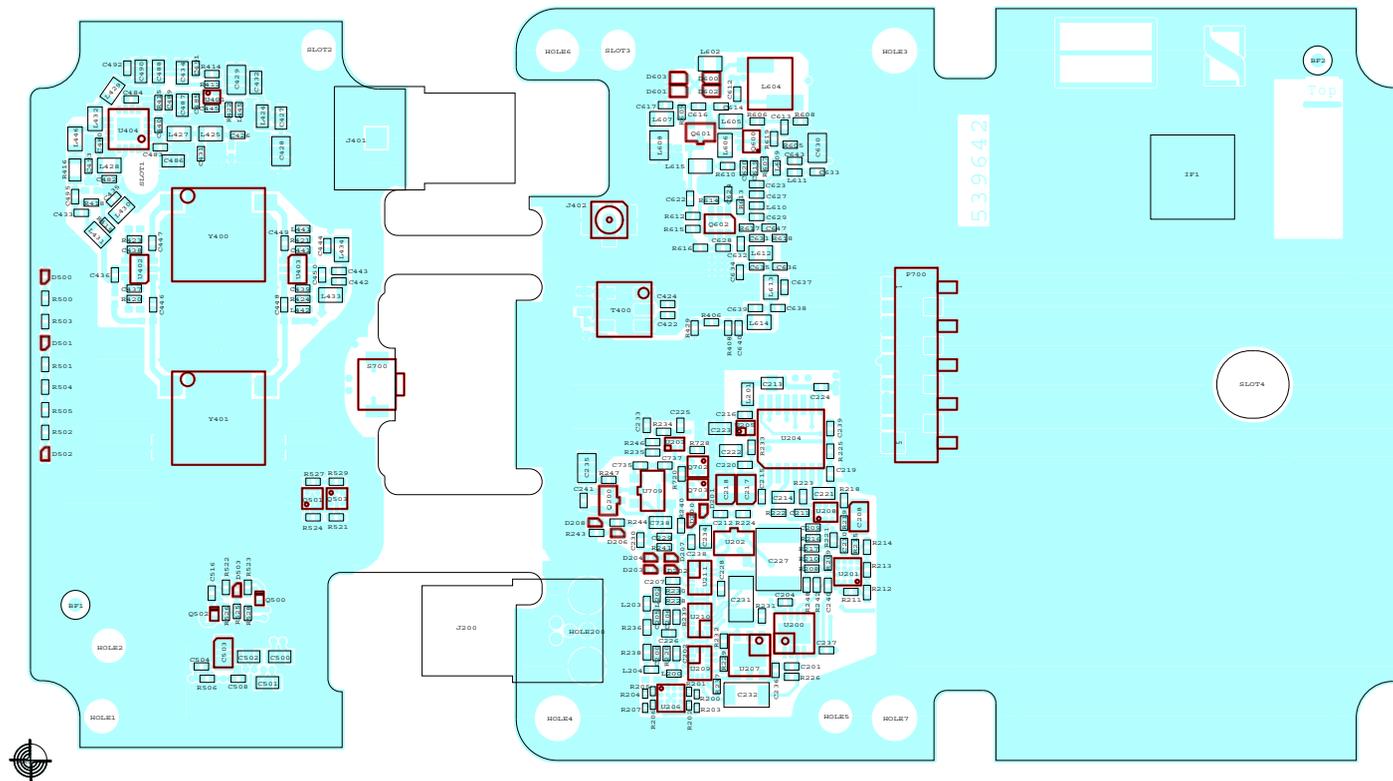


539642

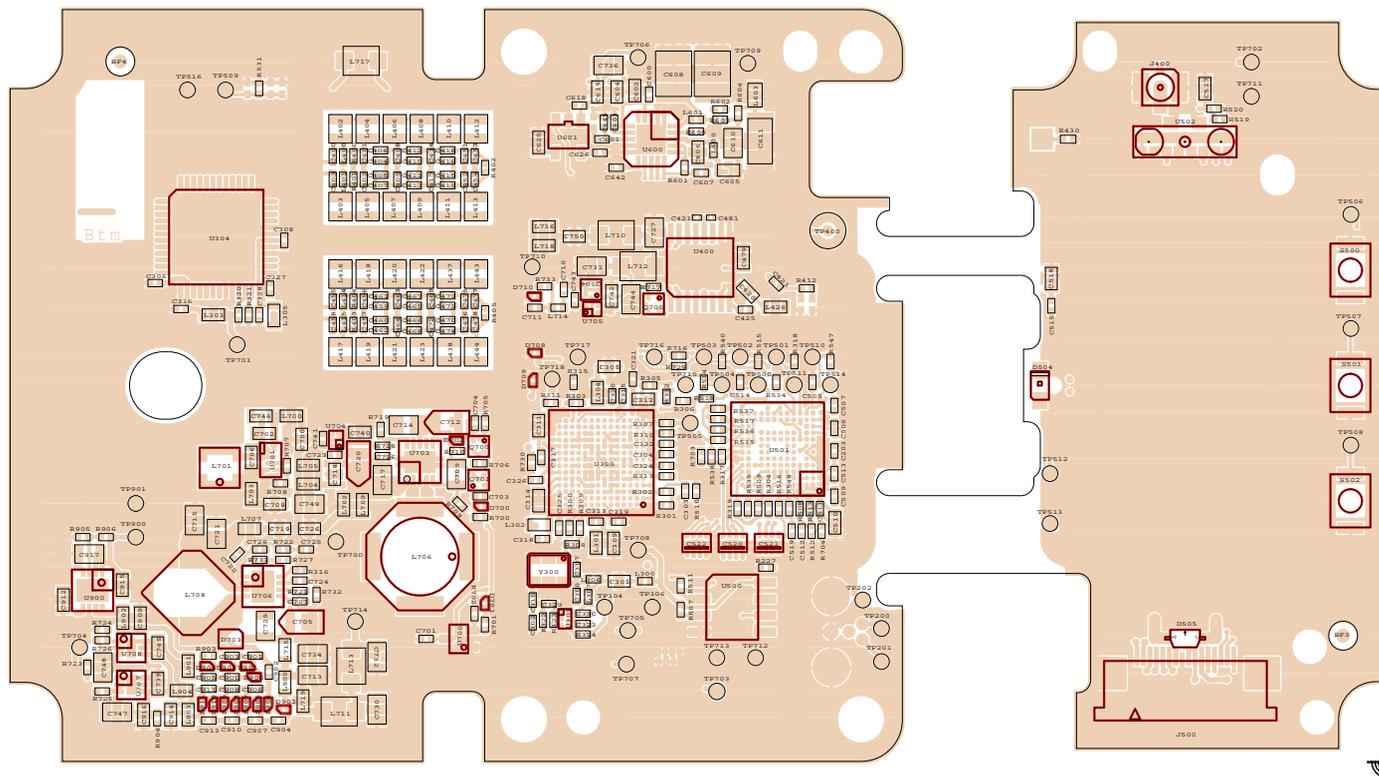
Prt.No PCB.SMD.ASS: 539681	Design : sk9000_main
Prt.No PCB.ASS : 539687	Version : A1-A4_470_558MHz
Date : 25.07.2011	PCB Prt.No : 539642
Time : 14:53	PCB Drawing No:539639
Creator : Ahrens	
Side : Top_side	



Prt.No PCB.SMD.ASS: 539681	Design : sk9000_main
Prt.No PCB.ASS : 539687	Version : A1-A4_470_558MHz
Date : 25.07.2011	PCB Prt.No : 539642
Time : 14:54	PCB Drawing No:539639
Creator : Ahrens	
Side : Bottom_side	

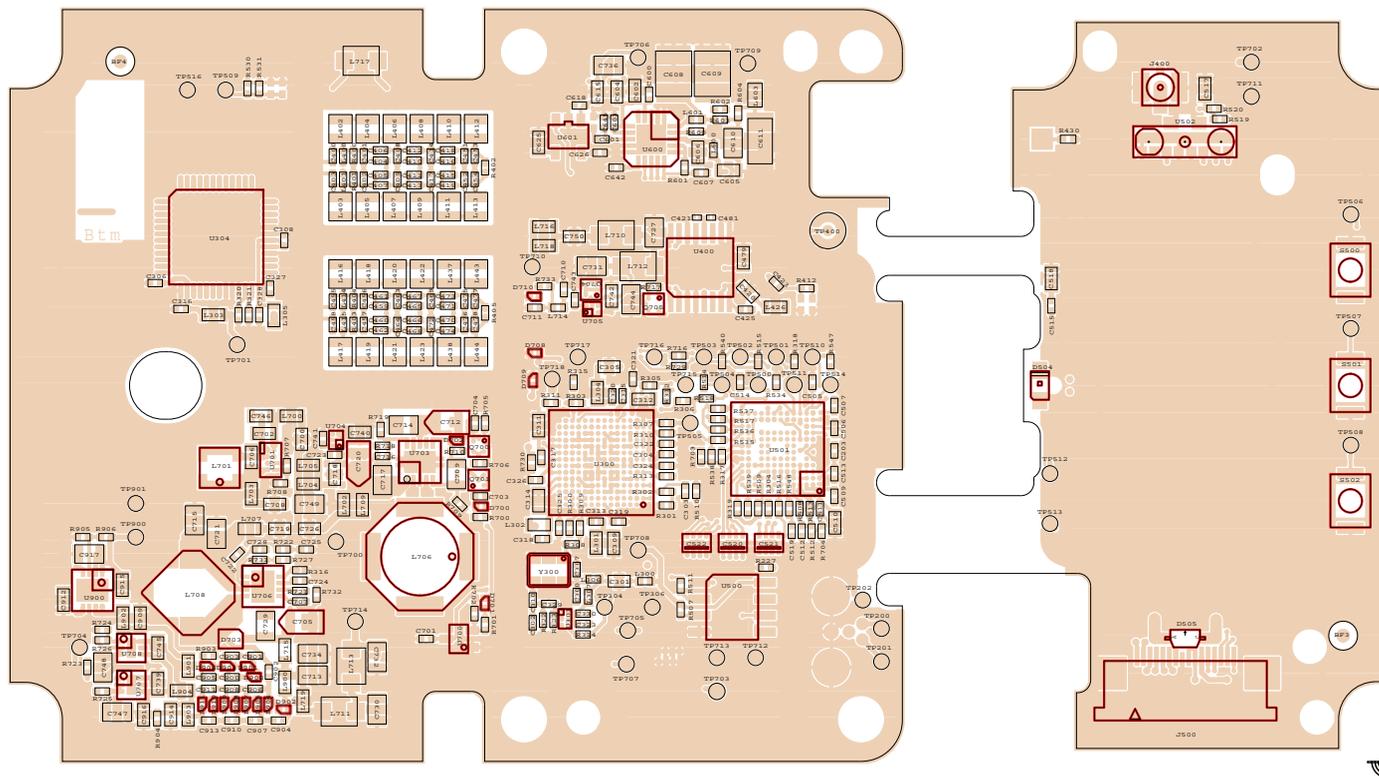


Prt.No PCB.SMD.ASS: 539682	Design : sk9000_main
Prt.No PCB.ASS : 539688	Version : A5-A8_550_638MHz
Date : 25.07.2011	PCB Prt.No : 539642
Time : 14:54	PCB Drawing No:539639
Creator : Ahrens	
Side : Top_side	

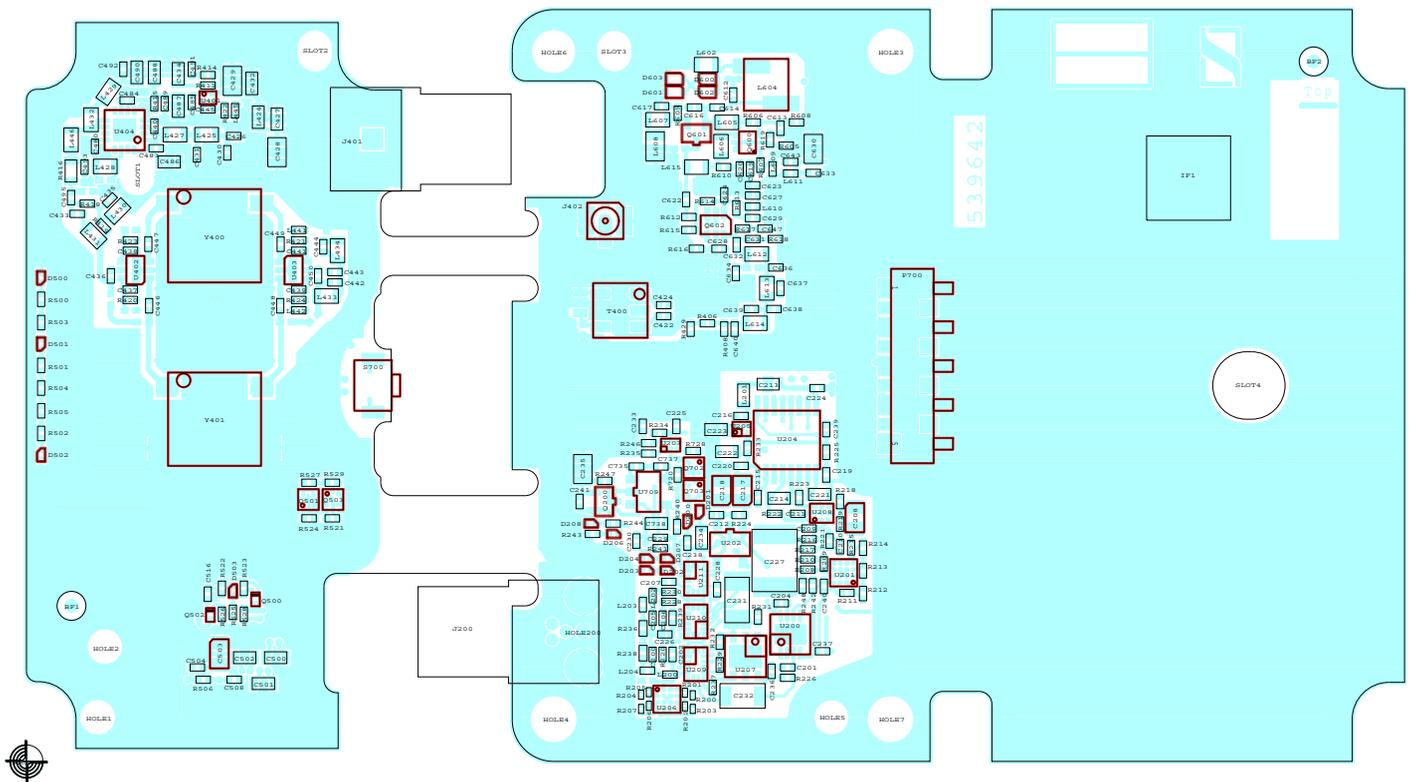


Prt.No PCB.SMD.ASS: 539682	Design : sk9000_main
Prt.No PCB.ASS : 539688	Version : A5-A8_550_638MHz
Date : 25.07.2011	PCB Prt.No : 539642
Time : 14:54	PCB Drawing No:539639
Creator : Ahrens	
Side : Bottom_side	

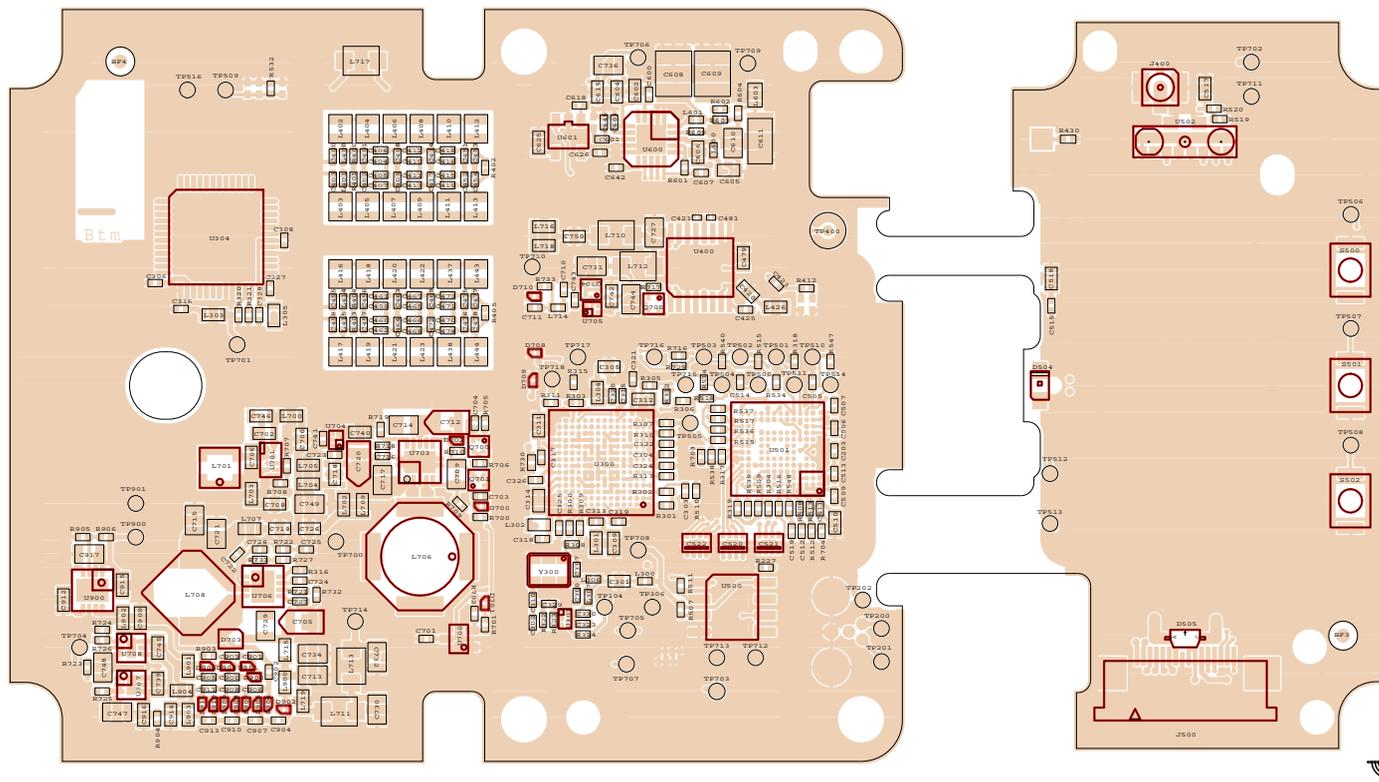




Prt.No PCB.SMD.ASS: 539683 Prt.No PCB.ASS : 539689	Design : sk9000_main Version : B1-B4_630_718MHz PCB Prt.No : 539642 PCB Drawing No:539639
Date : 25.07.2011 Time : 14:55 Creator : Ahrens Side : Bottom_side	



Prt.No PCB.SMD.ASS: 539684	Design : sk9000_main
Prt.No PCB.ASS : 539690	Version : B5-B8_710_798MHz
Date : 25.07.2011	PCB Prt.No : 539642
Time : 14:56	PCB Drawing No:539639
Creator : Ahrens	
Side : Top_side	



Prt.No PCB.SMD.ASS: 539684 Prt.No PCB.ASS : 539690	Design : sk9000_main Version : B5-B8_710_798MHz PCB Prt.No : 539642 PCB Drawing No:539639
Date : 25.07.2011 Time : 14:56 Creator : Ahrens Side : Bottom_side	



522591	COM	t	61.65	8.50	180.00	C237	37	100nK
522437	COM	t	51.19	16.85	90.00	C238	38	1.0uK
522563	COM	t	61.94	25.60	90.00	C239	39	2.2uM
87148	COM	t	61.76	13.50	270.00	C240	40	100pF
87720	COM	t	42.84	20.05	270.00	C241	41	1.0nJ
87720	COM	t	49.35	34.35	0.00	C422	42	1.0nJ
87720	COM	t	49.35	35.20	0.00	C424	43	1.0nJ
87720	COM	t	16.05	48.25	180.00	C426	44	1.0nJ
522296	COM	t	19.40	49.55	270.00	C427	45	1.0U
522671	COM	t	19.40	47.00	270.00	C428	46	10uK
522671	COM	t	15.95	52.50	270.00	C429	47	10uK
522699	COM	t	13.20	46.80	90.00	C431	48	1.2pW
522589	COM	t	17.45	52.30	90.00	C432	49	2.2uK
72867	COM	t	3.93	42.24	0.00	C433	50	8.2pC
522589	COM	t	11.75	53.05	90.00	C434	51	2.2uK
72861	COM	t	6.45	43.30	225.00	C435	52	2.7pB
87720	COM	t	6.54	37.45	90.00	C436	53	1.0nJ
72018	COM	t	8.04	36.40	0.00	C437	54	10nK
72018	COM	t	8.05	39.40	0.00	C438	55	10nK
72018	COM	t	21.09	36.40	180.00	C439	56	10nK
522700	COM	t	9.90	49.00	270.00	C440	57	1.5pW
72018	COM	t	21.09	39.40	180.00	C441	58	10nK
72862	COM	t	23.89	36.95	0.00	C442	59	3.3pB
72863	COM	t	23.89	37.75	0.00	C443	60	3.9pB
72864	COM	t	22.99	39.70	90.00	C444	61	4.7pB
72018	COM	t	14.05	50.30	180.00	C445	62	10nK
87720	COM	t	9.50	35.15	90.00	C446	63	1.0nJ
87720	COM	t	9.44	39.90	90.00	C447	64	1.0nJ
87720	COM	t	19.65	35.15	90.00	C448	65	1.0nJ
87720	COM	t	19.69	39.90	90.00	C449	66	1.0nJ
87720	COM	t	22.59	37.45	270.00	C450	67	1.0nJ
87720	COM	t	5.30	47.45	270.00	C480	68	1.0nJ
522924	COM	t	6.10	44.85	0.00	C482	69	0.4pW
87148	COM	t	10.05	47.30	0.00	C483	70	100pF
87148	COM	t	7.80	51.00	180.00	C484	71	100pF
522591	COM	t	12.80	50.85	90.00	C485	72	100nK
522589	COM	t	11.05	46.25	0.00	C486	73	2.2uK
522589	COM	t	11.75	50.55	270.00	C487	74	2.2uK
522589	COM	t	9.90	53.15	90.00	C488	75	2.2uK
87148	COM	t	10.70	50.75	270.00	C489	76	100pF
522589	COM	t	8.55	53.15	90.00	C490	77	2.2uK
87720	COM	t	12.80	53.40	90.00	C491	78	1.0nJ
87148	COM	t	7.50	53.40	90.00	C492	79	100pF
72853	COM	t	4.50	45.85	90.00	C493	80	10pC
87148	COM	t	3.45	43.49	270.00	C495	81	100pF
522333	COM	t	19.30	8.00	0.00	C500	82	470nK
522333	COM	t	18.35	6.00	0.00	C501	83	470nK
522333	COM	t	16.90	8.00	0.00	C502	84	470nK
522016	COM	t	14.94	8.30	90.00	C503	85	1.0u25V
522591	COM	t	13.24	7.25	0.00	C504	86	100nK
522591	COM	t	16.09	6.30	0.00	C508	87	100nK
522437	COM	t	14.04	12.90	270.00	C516	88	1.0uK
72864	COM	t	54.74	51.40	90.00	C612	89	4.7pB
72027	COM	t	58.39	48.85	270.00	C613	90	47pJ
72860	COM	t	53.49	50.45	0.00	C614	91	2.2pB
72864	COM	t	51.74	50.45	180.00	C616	92	4.7pB
72861	COM	t	49.19	50.55	180.00	C617	93	2.7pB
522437	COM	t	56.04	45.70	90.00	C619	94	1.0uK
87720	COM	t	55.24	45.70	90.00	C620	95	1.0nJ
87720	COM	t	51.09	43.35	90.00	C622	96	1.0nJ
522437	COM	t	56.24	44.45	0.00	C623	97	1.0uK
87720	COM	t	54.04	43.70	90.00	C624	98	1.0nJ
87720	COM	t	56.24	43.65	0.00	C627	99	1.0nJ
87720	COM	t	53.64	39.55	180.00	C628	100	1.0nJ
87720	COM	t	56.24	41.92	180.00	C629	101	1.0nJ
522671	COM	t	60.94	47.25	270.00	C630	102	10uK
72853	COM	t	56.25	40.30	0.00	C631	103	10pC
87720	COM	t	55.00	39.85	90.00	C632	104	1.0nJ
522437	COM	t	60.94	45.40	0.00	C633	105	1.0uK
522927	COM	t	54.94	37.65	270.00	C634	106	1.9pW
72862	COM	t	56.24	38.10	0.00	C635	107	3.3pB
72274	COM	t	58.04	38.10	0.00	C636	108	6.0pJ
522696	COM	t	58.39	36.50	270.00	C637	109	0.9pW
522411	COM	t	57.89	34.90	0.00	C638	110	5.6pC
537196	COM	t	56.14	34.90	180.00	C639	111	0.3pW

87954	COM	t	54.84	33.35	270.00	C640	112	2.4pB
87720	COM	t	59.19	46.25	0.00	C643	113	1.0nJ
87720	COM	t	57.20	41.10	180.00	C647	114	1.0nJ
522437	COM	t	47.24	22.75	180.00	C735	115	1.0uK
522437	COM	t	49.14	22.75	0.00	C737	116	1.0uK
87809	COM	t	48.79	18.35	180.00	C738	117	10nF
87798	COM	t	51.19	18.50	270.00	D200	118	PMEG4002
87798	COM	t	52.14	19.25	270.00	D201	119	PMEG4002
87798	COM	t	49.64	14.75	0.00	D202	120	PMEG4002
87798	COM	t	48.04	14.75	0.00	D203	121	PMEG4002
537130	COM	t	48.04	15.65	0.00	D204	122	5.6V
87798	COM	t	45.49	17.55	0.00	D206	123	PMEG4002
537130	COM	t	49.64	15.65	0.00	D207	124	5.6V
537131	COM	t	43.74	18.35	0.00	D208	125	11V
87728	COM	t	1.14	37.30	270.00	D500	126	PESD5V
87728	COM	t	1.14	32.20	270.00	D501	127	PESD5V
87728	COM	t	1.14	23.65	90.00	D502	128	PESD5V
87798	COM	t	15.99	13.15	90.00	D503	129	PMEG4002
72609	COM	t	52.74	52.65	180.00	D600	130	BB565
72609	COM	t	50.19	51.65	0.00	D601	131	BB565
72609	COM	t	52.74	51.65	180.00	D602	132	BB565
72609	COM	t	50.19	52.65	0.00	D603	133	BB565
87169	COM	t	44.83	41.70	270.00	J402	134	MM9329
72233	COM	t	49.84	6.70	180.00	L200	135	HS601T
87302	COM	t	55.54	28.25	270.00	L201	136	TS102
72233	COM	t	48.50	12.79	270.00	L202	137	HS601T
72233	COM	t	47.74	12.09	270.00	L203	138	HS601T
72233	COM	t	48.09	7.00	180.00	L204	139	HS601T
87302	COM	t	17.95	49.70	90.00	L424	140	TS102
522577	COM	t	13.95	48.35	180.00	L425	141	12nG
522578	COM	t	11.50	48.35	180.00	L427	142	15nG
522575	COM	t	6.10	45.90	180.00	L428	143	10nG
87018	COM	t	6.35	51.65	235.00	L429	144	2.2nD
522631	COM	t	7.05	42.45	225.00	L430	145	27nG
522575	COM	t	5.20	40.55	135.00	L431	146	10nG
522577	COM	t	5.00	49.50	270.00	L432	147	12nG
72364	COM	t	23.24	35.90	180.00	L433	148	5.6nD
72364	COM	t	24.09	39.40	270.00	L434	149	5.6nD
522035	COM	t	21.09	41.00	180.00	L441	150	2.7K-1GH
522035	COM	t	21.09	34.80	0.00	L442	151	2.7K-1GH
522035	COM	t	16.15	50.20	90.00	L445	152	2.7K-1GH
72764	COM	t	3.45	47.95	270.00	L446	153	8.2nD
87022	COM	t	52.64	53.75	180.00	L602	154	470nJ
522454	COM	t	57.29	52.20	90.00	L604	155	18.5nG
72382	COM	t	54.24	49.30	180.00	L605	156	220nJ
72382	COM	t	53.79	47.45	90.00	L606	157	220nJ
72382	COM	t	48.89	49.50	180.00	L607	158	220nJ
87232	COM	t	48.69	47.45	270.00	L608	159	47uN
522035	COM	t	57.79	45.70	90.00	L609	160	2.7K-1GH
522035	COM	t	56.24	42.80	180.00	L610	161	2.7K-1GH
522035	COM	t	59.19	45.35	180.00	L611	162	2.7K-1GH
522575	COM	t	56.55	39.15	180.00	L612	163	10nG
522578	COM	t	57.34	36.50	90.00	L613	164	15nG
522575	COM	t	56.44	33.80	0.00	L614	165	10nG
72382	COM	t	51.89	45.85	180.00	L615	166	220nJ
537145	COM	t	68.61	30.50	180.00	P700	167	MOBO-5PO
45815	COM	t	44.74	20.05	270.00	Q200	168	BC817W
87936	COM	t	17.74	12.50	180.00	Q500	169	BC847BL3
522450	COM	t	21.84	20.20	270.00	Q501	170	SI8424
87936	COM	t	14.24	11.30	180.00	Q502	171	BC847BL3
522450	COM	t	23.74	20.20	180.00	Q503	172	SI8424
522273	COM	t	55.84	47.75	90.00	Q600	173	BCM857BV
87198	COM	t	51.89	48.45	180.00	Q601	174	BFS520
522263	COM	t	53.39	41.40	180.00	Q602	175	BFS483
522450	COM	t	51.69	22.65	90.00	Q702	176	SI8424
87756	COM	t	51.69	20.90	90.00	Q703	177	SI8413
537117	COM	t	51.60	5.10	90.00	R200	178	12KF-TF
537116	COM	t	51.00	5.30	270.00	R201	179	2.2KF-TF
537116	COM	t	51.00	4.25	270.00	R202	180	2.2KF-TF
537116	COM	t	51.60	4.05	270.00	R203	181	2.2KF-TF
537116	COM	t	47.60	5.15	90.00	R204	182	2.2KF-TF
537116	COM	t	48.20	5.34	270.00	R205	183	2.2KF-TF
537116	COM	t	48.20	4.29	270.00	R206	184	2.2KF-TF
537117	COM	t	47.60	4.05	270.00	R207	185	12KF-TF
537302	COM	t	60.51	14.80	0.00	R208	186	487RF

537301	COM	t	61.76	15.23	90.00	R209	187	243RF
537307	COM	t	60.51	15.58	180.00	R210	188	124RF
537306	COM	t	63.54	13.00	0.00	R211	189	61.9RF
537305	COM	t	64.79	12.95	90.00	R212	190	30.9RF
537304	COM	t	64.79	14.70	90.00	R213	191	15.4RF
537303	COM	t	64.79	16.45	90.00	R214	192	7.87RF
537303	COM	t	63.87	16.48	90.00	R215	193	7.87RF
87850	COM	t	60.61	17.14	180.00	R216	194	2.0KF
87850	COM	t	60.51	16.36	180.00	R217	195	2.0KF
72765	COM	t	63.01	20.05	270.00	R218	196	10KF
72765	COM	t	63.01	18.31	270.00	R219	197	10KF
72924	COM	t	49.27	8.25	90.00	R220	198	3.32MF
87850	COM	t	62.20	17.00	270.00	R221	199	2.0KF
87624	COM	t	57.94	19.10	0.00	R222	200	4.32RF
87624	COM	t	59.84	20.35	270.00	R223	201	4.32RF
72060	COM	t	55.19	19.00	0.00	R224	202	100RJ
72060	COM	t	61.94	23.85	90.00	R225	203	100RJ
87093	COM	t	58.95	6.45	180.00	R226	204	22.1KF
72924	COM	t	49.75	12.31	0.00	R228	205	3.32MF
87254	COM	t	53.69	7.45	270.00	R229	206	2.26KF
522530	COM	t	49.75	13.08	180.00	R230	207	221RF
72927	COM	t	56.65	11.15	270.00	R231	208	2.74MF
72927	COM	t	53.69	9.20	270.00	R232	209	2.74MF
72060	COM	t	55.84	24.15	90.00	R233	210	100RJ
72931	COM	t	49.04	25.35	180.00	R234	211	100KF
72932	COM	t	48.19	23.75	180.00	R235	212	1.0KF
87729	COM	t	47.76	10.26	270.00	R236	213	35V
522606	COM	t	53.15	5.70	90.00	R237	214	2.49KF
87729	COM	t	47.76	8.35	90.00	R238	215	35V
72035	COM	t	50.04	11.05	90.00	R239	216	0.0R
87807	COM	t	50.39	18.10	90.00	R240	217	10RF
87807	COM	t	49.09	16.45	180.00	R241	218	10RF
72035	COM	t	60.90	13.54	270.00	R242	219	0.0R
87807	COM	t	43.84	17.55	0.00	R243	220	10RF
72035	COM	t	45.44	18.35	180.00	R244	221	0.0R
72932	COM	t	48.19	24.55	0.00	R246	222	1.0KF
72092	COM	t	44.79	21.65	180.00	R247	223	47KJ
522554	COM	t	60.12	13.54	90.00	R248	224	205RF
72050	COM	t	52.74	33.80	180.00	R406	225	15RJ
72066	COM	t	54.04	33.35	90.00	R408	226	330RJ
72043	COM	t	14.05	52.15	180.00	R411	227	3.9RJ
87064	COM	t	14.05	52.95	0.00	R414	228	0.33RF
72036	COM	t	9.90	50.75	270.00	R415	229	1.0RJ
45295	COM	t	3.45	45.55	90.00	R416	230	0.0R
522377	COM	t	4.71	43.03	180.00	R418	231	49.9RF
522377	COM	t	5.95	41.30	315.00	R419	232	49.9RF
72072	COM	t	8.04	35.60	180.00	R420	233	1.0KJ
72072	COM	t	21.09	40.20	0.00	R421	234	1.0KJ
72072	COM	t	15.35	50.20	270.00	R422	235	1.0KJ
72072	COM	t	8.05	40.20	0.00	R423	236	1.0KJ
72072	COM	t	21.09	35.60	180.00	R424	237	1.0KJ
72066	COM	t	51.44	33.35	90.00	R429	238	330RJ
72060	COM	t	1.14	35.65	90.00	R500	239	100RJ
72060	COM	t	1.14	30.55	90.00	R501	240	100RJ
72060	COM	t	1.14	25.30	270.00	R502	241	100RJ
72096	COM	t	1.14	33.85	90.00	R503	242	100KJ
72096	COM	t	1.14	28.80	90.00	R504	243	100KJ
72096	COM	t	1.14	27.05	270.00	R505	244	100KJ
72035	COM	t	13.69	6.30	0.00	R506	245	0.0R
72108	COM	t	23.69	18.75	180.00	R521	246	1.0MJ
72112	COM	t	15.14	13.35	90.00	R522	247	2.2MJ
72112	COM	t	16.84	13.35	90.00	R523	248	2.2MJ
72108	COM	t	21.89	18.75	0.00	R524	249	1.0MJ
72088	COM	t	15.99	11.50	270.00	R525	250	22KJ
72100	COM	t	15.14	11.35	270.00	R526	251	220KJ
72068	COM	t	21.89	21.50	180.00	R527	252	470RJ
522553	COM	t	16.84	11.35	270.00	R528	253	143RF
72053	COM	t	23.69	21.50	0.00	R529	254	27RJ
72086	COM	t	58.84	47.50	0.00	R605	255	15KJ
72072	COM	t	56.29	49.30	180.00	R606	256	1.0KJ
72075	COM	t	56.84	46.00	90.00	R607	257	1.8KJ
72074	COM	t	59.64	49.30	180.00	R608	258	1.5KJ
72048	COM	t	50.44	50.00	90.00	R609	259	10RJ
72058	COM	t	53.99	45.85	180.00	R610	260	68RJ
72060	COM	t	51.30	42.00	180.00	R612	261	100RJ

72075	COM	t	54.97	42.70	90.00	R613	262	1.8KJ
72082	COM	t	52.74	43.22	180.00	R614	263	6.8KJ
72082	COM	t	51.30	41.00	180.00	R615	264	6.8KJ
72060	COM	t	51.89	39.55	180.00	R616	265	100RJ
72057	COM	t	55.45	41.10	180.00	R617	266	56RJ
72060	COM	t	58.00	40.30	0.00	R618	267	100RJ
72076	COM	t	57.59	47.95	90.00	R619	268	2.2KJ
72096	COM	t	50.44	22.10	90.00	R720	269	100KJ
72096	COM	t	51.64	23.95	180.00	R728	270	100KJ
87352	COM	t	26.84	29.00	270.00	S700	271	PUSH-SWI
87981	COM	t	45.99	34.80	0.00	T400	272	1:1
537340	COM	t	59.15	9.80	270.00	U200	273	OPA211AI
522497	COM	t	63.29	14.55	90.00	U201	274	DG3408
522491	COM	t	54.49	16.75	180.00	U202	275	ADR395A
87698	COM	t	49.89	24.40	270.00	U203	276	74LVC2G0
522498	COM	t	58.89	24.80	0.00	U204	277	AD7767-1
87883	COM	t	55.39	25.65	270.00	U205	278	TPS79925
522497	COM	t	49.60	4.80	270.00	U206	279	DG3408
537115	COM	t	55.69	8.10	90.00	U207	280	MAX9945
522505	COM	t	61.59	19.15	0.00	U208	281	AD8606A
537119	COM	t	51.84	7.50	270.00	U209	282	DG636
537119	COM	t	51.84	10.80	90.00	U210	283	DG636
537119	COM	t	51.84	14.10	270.00	U211	284	DG636
537180	COM	t	14.05	51.20	180.00	U401	285	XC6221B
522705	COM	t	8.44	37.90	90.00	U402	286	MASWSS01
522128	COM	t	20.69	37.90	270.00	U403	287	PE4259
537360	COM	t	7.60	48.70	90.00	U404	288	RPPA0133
522506	COM	t	48.19	20.80	270.00	U709	289	TPS73150
537247	COM	t	14.57	40.55	270.00	Y400	290	534MHz
522939	COM	t	14.57	24.65	270.00	Y411	291	494MHz

\*

\*Component

Count

No.

\*

*45295	1	1
*45815	1	2
*72002	1	3
*72007	1	4
*72018	6	5
*72027	5	6
*72035	4	7
*72036	1	8
*72043	1	9
*72048	1	10
*72050	1	11
*72053	1	12
*72057	1	13
*72058	1	14
*72060	9	15
*72066	2	16
*72068	1	17
*72072	6	18
*72074	1	19
*72075	2	20
*72076	1	21
*72082	2	22
*72086	1	23
*72088	1	24
*72092	1	25
*72096	5	26
*72100	1	27
*72108	2	28
*72112	2	29
*72233	4	30
*72274	1	31
*72364	2	32
*72382	4	33
*72609	4	34
*72764	1	35
*72765	2	36
*72853	2	37
*72860	1	38
*72861	2	39
*72862	2	40
*72863	1	41
*72864	3	42

*72867	1	43
*72924	2	44
*72927	2	45
*72931	1	46
*72932	2	47
*87018	1	48
*87022	1	49
*87064	1	50
*87093	1	51
*87148	7	52
*87169	1	53
*87180	1	54
*87198	1	55
*87232	1	56
*87254	1	57
*87302	2	58
*87352	1	59
*87624	2	60
*87698	1	61
*87720	21	62
*87728	3	63
*87729	2	64
*87750	1	65
*87756	1	66
*87798	6	67
*87807	3	68
*87809	4	69
*87850	3	70
*87883	1	71
*87936	2	72
*87954	1	73
*87981	1	74
*522011	3	75
*522016	1	76
*522035	6	77
*522128	1	78
*522263	1	79
*522273	1	80
*522296	2	81
*522316	2	82
*522333	3	83
*522377	2	84
*522411	1	85
*522437	10	86
*522450	3	87
*522454	1	88
*522491	1	89
*522497	2	90
*522498	1	91
*522505	1	92
*522506	1	93
*522515	2	94
*522530	1	95
*522553	1	96
*522554	1	97
*522563	1	98
*522575	4	99
*522577	2	100
*522578	2	101
*522589	6	102
*522591	13	103
*522606	1	104
*522631	1	105
*522671	4	106
*522696	1	107
*522699	1	108
*522700	1	109
*522705	1	110
*522924	1	111
*522927	1	112
*522939	1	113
*537115	1	114
*537116	6	115
*537117	2	116
*537119	3	117

*537130	2	118
*537131	1	119
*537145	1	120
*537180	1	121
*537196	1	122
*537247	1	123
*537301	1	124
*537302	1	125
*537303	2	126
*537304	1	127
*537305	1	128
*537306	1	129
*537307	1	130
*537319	1	131
*537329	1	132
*537340	1	133
*537360	1	134

\*SMD Pick &amp; Place Postprocessor Rev: 160207

\*

\*generation date : 25.07.2011

\*Design Name : 539681 Job: sk9000\_main Version: A1-A4\_470\_558MHz

\*output for : Panasonic

\*

\*Placement information for secondary side

\*

*Component		X	Y	Rotation	Device	No.	Value
522591	COM	b	42.89	23.95	90.00	C203	1 100nK
522437	COM	b	62.85	12.80	270.00	C300	2 1.0uK
522296	COM	b	59.55	13.90	180.00	C301	3 1.0U
72853	COM	b	66.25	10.70	270.00	C302	4 10pC
72018	COM	b	54.44	20.85	270.00	C303	5 10nK
522437	COM	b	55.89	23.70	180.00	C304	6 1.0uK
522296	COM	b	60.34	30.45	0.00	C305	7 1.0U
522437	COM	b	95.49	36.90	0.00	C306	8 1.0uK
522437	COM	b	62.85	14.80	270.00	C307	9 1.0uK
522437	COM	b	85.49	40.20	270.00	C308	10 1.0uK
522316	COM	b	59.99	16.82	90.00	C309	11 10uM
522044	COM	b	66.25	12.45	270.00	C310	12 1.0nF
522316	COM	b	65.79	25.90	270.00	C311	13 10uM
522316	COM	b	57.69	27.95	180.00	C312	14 10uM
522437	COM	b	61.34	18.50	0.00	C313	15 1.0uK
522316	COM	b	65.79	20.11	270.00	C314	16 10uM
522437	COM	b	60.09	28.20	270.00	C315	17 1.0uK
522591	COM	b	93.49	34.90	180.00	C316	18 100nK
522437	COM	b	65.59	23.45	90.00	C317	19 1.0uK
522437	COM	b	65.50	17.15	0.00	C318	20 1.0uK
522437	COM	b	59.59	18.50	180.00	C319	21 1.0uK
522591	COM	b	59.29	28.20	90.00	C320	22 100nK
522591	COM	b	58.49	29.50	90.00	C321	23 100nK
522591	COM	b	55.89	24.50	0.00	C322	24 100nK
522437	COM	b	62.35	10.60	180.00	C323	25 1.0uK
522591	COM	b	55.89	22.80	0.00	C324	26 100nK
522591	COM	b	64.20	18.00	270.00	C325	27 100nK
522591	COM	b	66.04	21.70	180.00	C326	28 100nK
522591	COM	b	86.59	36.50	90.00	C327	29 100nK
522591	COM	b	87.44	34.45	90.00	C328	30 100nK
522044	COM	b	65.00	12.15	0.00	C329	31 1.0nF
522437	COM	b	62.35	11.40	180.00	C330	32 1.0uK
522044	COM	b	81.74	46.70	270.00	C400	33 1.0nF
537287	COM	b	79.34	46.70	90.00	C401	34 220pG
537287	COM	b	79.34	44.90	90.00	C402	35 220pG
522044	COM	b	81.74	44.90	270.00	C403	36 1.0nF
537287	COM	b	78.04	46.35	180.00	C404	37 220pG
537287	COM	b	78.04	45.25	0.00	C405	38 220pG
537285	COM	b	78.04	47.15	0.00	C406	39 39pG
537285	COM	b	78.04	44.45	0.00	C407	40 39pG
537283	COM	b	76.74	46.70	90.00	C408	41 390pG
537283	COM	b	76.74	44.90	90.00	C409	42 390pG
537283	COM	b	75.44	46.35	180.00	C410	43 390pG
537283	COM	b	75.44	45.25	0.00	C411	44 390pG
537288	COM	b	75.44	47.15	0.00	C412	45 120pG
537288	COM	b	75.44	44.45	0.00	C413	46 120pG
537283	COM	b	74.14	46.70	90.00	C414	47 390pG
537283	COM	b	72.84	45.25	0.00	C415	48 390pG
537283	COM	b	72.84	46.35	180.00	C416	49 390pG
537283	COM	b	74.14	44.90	90.00	C417	50 390pG
537286	COM	b	72.84	47.15	0.00	C418	51 100pG
537286	COM	b	72.84	44.45	0.00	C419	52 100pG
522296	COM	b	49.59	36.25	135.00	C420	53 1.0U
522994	COM	b	53.54	41.95	0.00	C421	54 10nK
87720	COM	b	47.39	36.85	315.00	C423	55 1.0nJ
522591	COM	b	49.78	34.85	180.00	C425	56 100nK
537287	COM	b	71.54	46.70	90.00	C451	57 220pG
537287	COM	b	71.54	44.90	90.00	C452	58 220pG
537287	COM	b	70.74	46.70	90.00	C453	59 220pG
537287	COM	b	70.74	44.90	90.00	C454	60 220pG
522044	COM	b	81.74	35.50	270.00	C455	61 1.0nF
537287	COM	b	79.34	35.50	90.00	C456	62 220pG
537287	COM	b	79.34	33.70	90.00	C457	63 220pG
522044	COM	b	81.74	33.70	270.00	C458	64 1.0nF
537287	COM	b	78.04	35.15	180.00	C459	65 220pG

537287	COM	b	78.04	34.05	0.00	C460	66	220pG
537285	COM	b	78.04	35.95	0.00	C461	67	39pG
537285	COM	b	78.04	33.25	0.00	C462	68	39pG
537283	COM	b	76.74	35.50	90.00	C463	69	390pG
537283	COM	b	76.74	33.70	90.00	C464	70	390pG
537283	COM	b	75.44	35.15	180.00	C465	71	390pG
537283	COM	b	75.44	34.05	0.00	C466	72	390pG
537288	COM	b	75.44	35.95	0.00	C467	73	120pG
537288	COM	b	75.44	33.25	0.00	C468	74	120pG
537283	COM	b	74.14	35.50	90.00	C469	75	390pG
537283	COM	b	72.84	34.05	0.00	C470	76	390pG
537283	COM	b	72.84	35.15	180.00	C471	77	390pG
537283	COM	b	74.14	33.70	90.00	C472	78	390pG
537286	COM	b	72.84	35.95	0.00	C473	79	100pG
537286	COM	b	72.84	33.25	0.00	C474	80	100pG
537287	COM	b	71.54	35.50	90.00	C475	81	220pG
537287	COM	b	71.54	33.70	90.00	C476	82	220pG
537287	COM	b	70.74	35.50	90.00	C477	83	220pG
537287	COM	b	70.74	33.70	90.00	C478	84	220pG
522316	COM	b	49.94	38.85	270.00	C479	85	10uM
522994	COM	b	52.44	41.95	180.00	C481	86	10nK
72018	COM	b	44.59	29.25	90.00	C505	87	10nK
72018	COM	b	42.89	25.70	90.00	C506	88	10nK
72018	COM	b	42.89	27.45	90.00	C507	89	10nK
522591	COM	b	42.89	20.45	90.00	C509	90	100nK
522316	COM	b	42.85	18.40	270.00	C510	91	10uM
522591	COM	b	44.01	19.50	270.00	C511	92	100nK
87148	COM	b	45.42	17.76	270.00	C512	93	100pF
87148	COM	b	42.89	22.20	270.00	C513	94	100pF
522515	COM	b	50.19	29.25	270.00	C514	95	2.2nJ
522591	COM	b	26.09	35.15	270.00	C515	96	100nK
522316	COM	b	14.19	51.90	270.00	C517	97	10uM
522316	COM	b	26.09	37.25	270.00	C518	98	10uM
72023	COM	b	46.19	17.76	90.00	C519	99	22pJ
522330	COM	b	50.75	16.85	270.00	C520	100	NFA21SL8
522330	COM	b	47.95	16.85	270.00	C521	101	NFA21SL8
522330	COM	b	53.55	16.85	270.00	C522	102	NFA21SL8
87148	COM	b	57.24	51.45	90.00	C600	103	100pF
87720	COM	b	60.89	48.00	180.00	C601	104	1.0nJ
522316	COM	b	58.34	51.75	90.00	C602	105	10uM
522591	COM	b	59.94	49.30	270.00	C603	106	100nK
522296	COM	b	59.74	51.65	90.00	C604	107	1.0U
87709	COM	b	51.09	45.60	180.00	C605	108	100nK
87709	COM	b	53.45	47.00	90.00	C606	109	100nK
72018	COM	b	53.20	45.40	180.00	C607	110	10nK
522815	COM	b	55.34	53.05	90.00	C608	111	100nJ
537152	COM	b	52.34	53.05	270.00	C609	112	2.2uM
72521	COM	b	50.74	47.70	90.00	C610	113	33nJ
45400	COM	b	48.64	47.85	90.00	C611	114	6.8nG
522296	COM	b	61.24	51.65	270.00	C615	115	1.0U
522437	COM	b	62.64	50.60	180.00	C618	116	1.0uK
87809	COM	b	65.79	47.75	90.00	C625	117	10nF
522591	COM	b	61.04	46.95	180.00	C626	118	100nK
522437	COM	b	59.79	45.80	180.00	C642	119	1.0uK
87192	COM	b	60.74	49.30	90.00	C645	120	270pJ
522296	COM	b	84.14	24.85	90.00	C700	121	1.0U
522591	COM	b	74.50	9.45	180.00	C701	122	100nK
522316	COM	b	87.04	25.30	180.00	C702	123	10uM
522437	COM	b	70.30	20.45	0.00	C703	124	1.0uK
72018	COM	b	70.73	26.10	270.00	C704	125	10nK
522288	COM	b	84.14	10.75	180.00	C705	126	33u6.3V
522316	COM	b	88.04	23.45	90.00	C706	127	10uM
522591	COM	b	84.29	12.35	0.00	C707	128	100nK
522296	COM	b	86.24	19.85	0.00	C708	129	1.0U
522671	COM	b	72.15	22.15	270.00	C709	130	10uK
72003	COM	b	63.84	36.40	270.00	C710	131	470pK
72003	COM	b	66.09	35.00	180.00	C711	132	470pK
522288	COM	b	72.85	26.15	180.00	C712	133	33u6.3V
522671	COM	b	83.29	6.65	180.00	C713	134	10uK
522671	COM	b	76.24	25.95	180.00	C714	135	10uK
522671	COM	b	92.44	18.60	90.00	C715	136	10uK
72859	COM	b	77.89	23.55	0.00	C716	137	1.8pB
522671	COM	b	77.89	21.70	90.00	C717	138	10uK
522296	COM	b	81.59	22.15	90.00	C718	139	1.0U
522296	COM	b	85.84	17.95	180.00	C719	140	1.0U

522288	COM	b	79.74	23.00	270.00	C720	141	33u6.3V
522671	COM	b	90.74	17.55	90.00	C721	142	10uK
522591	COM	b	89.14	15.95	45.00	C722	143	100nK
522437	COM	b	81.59	23.65	0.00	C723	144	1.0uK
522591	COM	b	84.29	13.95	0.00	C724	145	100nK
522044	COM	b	83.79	16.35	180.00	C725	146	1.0nF
522296	COM	b	83.54	17.95	180.00	C726	147	1.0U
87391	COM	b	56.84	40.80	270.00	C727	148	22uM
72966	COM	b	87.39	16.35	180.00	C728	149	22pF
522671	COM	b	86.94	10.45	270.00	C729	150	10uK
522671	COM	b	78.30	4.00	90.00	C730	151	10uK
87391	COM	b	61.69	38.20	0.00	C731	152	22uM
522671	COM	b	78.30	8.05	90.00	C732	153	10uK
522671	COM	b	83.29	8.30	180.00	C734	154	10uK
522671	COM	b	60.39	53.70	180.00	C736	155	10uK
522590	COM	b	95.29	6.00	90.00	C739	156	1.0uK
87507	COM	b	79.64	25.40	180.00	C740	157	2.2uK
72018	COM	b	82.49	24.90	90.00	C741	158	10nK
87507	COM	b	60.14	35.90	270.00	C742	159	2.2uK
72018	COM	b	62.99	35.60	90.00	C743	160	10nK
522671	COM	b	58.64	35.65	270.00	C744	161	10uK
522590	COM	b	95.29	8.75	90.00	C745	162	1.0uK
522316	COM	b	87.29	26.65	180.00	C746	163	10uM
87710	COM	b	98.44	3.80	0.00	C747	164	4.7uK
87710	COM	b	99.54	7.25	90.00	C748	165	4.7uK
522671	COM	b	83.54	19.85	0.00	C749	166	10uK
522296	COM	b	63.04	40.50	0.00	C750	167	1.0U
522437	COM	b	89.54	6.50	180.00	C900	168	1.0uK
522437	COM	b	87.74	8.15	180.00	C901	169	1.0uK
522437	COM	b	86.69	6.90	270.00	C902	170	1.0uK
522437	COM	b	89.54	8.15	180.00	C903	171	1.0uK
522437	COM	b	85.94	3.15	180.00	C904	172	1.0uK
522437	COM	b	91.34	6.50	180.00	C905	173	1.0uK
522437	COM	b	87.74	5.60	180.00	C906	174	1.0uK
522437	COM	b	87.74	3.15	180.00	C907	175	1.0uK
522437	COM	b	89.54	5.60	180.00	C908	176	1.0uK
522590	COM	b	96.64	11.05	270.00	C909	177	1.0uK
522437	COM	b	89.54	3.15	180.00	C910	178	1.0uK
522437	COM	b	91.34	5.60	180.00	C911	179	1.0uK
522590	COM	b	102.59	12.45	90.00	C912	180	1.0uK
522437	COM	b	91.34	3.15	180.00	C913	181	1.0uK
522590	COM	b	94.29	3.60	90.00	C914	182	1.0uK
87809	COM	b	98.04	13.60	270.00	C915	183	10nF
522590	COM	b	96.39	3.60	90.00	C916	184	1.0uK
522671	COM	b	100.59	16.00	0.00	C917	185	10uK
522868	COM	b	26.97	29.00	270.00	D504	186	KPTC2012
537113	COM	b	15.72	9.50	0.00	D505	187	LWY87C
87798	COM	b	70.25	19.65	180.00	D700	188	PMEG4002
87798	COM	b	69.95	12.20	90.00	D701	189	PMEG4002
87798	COM	b	72.15	24.75	180.00	D702	190	PMEG4002
522119	COM	b	89.64	9.45	0.00	D703	191	PMEG4005
87728	COM	b	66.09	31.50	180.00	D708	192	PESD5V
87728	COM	b	66.24	29.40	90.00	D709	193	PESD5V
87728	COM	b	66.14	35.85	180.00	D710	194	PESD5V
87798	COM	b	87.84	6.50	180.00	D900	195	PMEG4002
87798	COM	b	88.33	7.35	0.00	D901	196	PMEG4002
87798	COM	b	85.54	4.00	180.00	D902	197	PMEG4002
87798	COM	b	89.90	7.35	0.00	D903	198	PMEG4002
87798	COM	b	86.74	4.40	270.00	D904	199	PMEG4002
87798	COM	b	87.59	4.40	90.00	D905	200	PMEG4002
87798	COM	b	91.47	7.35	0.00	D906	201	PMEG4002
87798	COM	b	88.44	4.40	270.00	D907	202	PMEG4002
87798	COM	b	89.29	4.40	90.00	D908	203	PMEG4002
87798	COM	b	90.14	4.40	270.00	D909	204	PMEG4002
87798	COM	b	90.99	4.40	90.00	D910	205	PMEG4002
87798	COM	b	91.84	4.40	270.00	D911	206	PMEG4002
87169	COM	b	17.65	52.00	270.00	J400	207	MM9329
522304	COM	b	15.70	5.45	180.00	J500	208	16FLZ-SM
72233	COM	b	57.55	13.90	180.00	L300	209	HS601T
87302	COM	b	61.34	16.85	270.00	L301	210	TS102
87302	COM	b	65.75	18.25	180.00	L302	211	TS102
87302	COM	b	90.99	34.45	0.00	L303	212	TS102
87302	COM	b	61.24	28.45	90.00	L304	213	TS102
87302	COM	b	86.29	34.40	90.00	L305	214	TS102
72233	COM	b	61.55	14.05	180.00	L306	215	HS601T

72233	COM	b	61.95	12.70	90.00	L307	216	HS601T
522035	COM	b	80.94	46.70	270.00	L400	217	2.7K-1GH
522035	COM	b	80.94	44.90	90.00	L401	218	2.7K-1GH
522644	COM	b	81.14	48.80	270.00	L402	219	68uJ
522644	COM	b	81.14	42.80	90.00	L403	220	68uJ
522645	COM	b	79.04	48.80	90.00	L404	221	100uJ
522645	COM	b	79.04	42.80	270.00	L405	222	100uJ
522644	COM	b	76.94	48.80	270.00	L406	223	68uJ
522644	COM	b	76.94	42.80	90.00	L407	224	68uJ
522645	COM	b	74.84	48.80	90.00	L408	225	100uJ
522645	COM	b	74.84	42.80	270.00	L409	226	100uJ
522644	COM	b	72.74	48.80	270.00	L410	227	68uJ
522644	COM	b	72.74	42.80	90.00	L411	228	68uJ
522645	COM	b	70.64	48.80	90.00	L412	229	100uJ
522645	COM	b	70.64	42.80	270.00	L413	230	100uJ
522035	COM	b	80.94	35.50	270.00	L414	231	2.7K-1GH
522035	COM	b	80.94	33.70	90.00	L415	232	2.7K-1GH
522644	COM	b	81.14	37.60	270.00	L416	233	68uJ
522644	COM	b	81.14	31.60	90.00	L417	234	68uJ
522645	COM	b	79.04	37.60	90.00	L418	235	100uJ
522645	COM	b	79.04	31.60	270.00	L419	236	100uJ
522644	COM	b	76.94	37.60	270.00	L420	237	68uJ
522644	COM	b	76.94	31.60	90.00	L421	238	68uJ
522645	COM	b	74.84	37.60	90.00	L422	239	100uJ
522645	COM	b	74.84	31.60	270.00	L423	240	100uJ
87302	COM	b	47.44	35.05	180.00	L426	241	TS102
522644	COM	b	72.74	37.60	270.00	L437	242	68uJ
522644	COM	b	72.74	31.60	90.00	L438	243	68uJ
522645	COM	b	70.64	37.60	90.00	L443	244	100uJ
522645	COM	b	70.64	31.60	270.00	L444	245	100uJ
522035	COM	b	52.25	47.15	270.00	L600	246	2.7K-1GH
522035	COM	b	53.59	49.50	180.00	L601	247	2.7K-1GH
87022	COM	b	49.04	51.40	270.00	L603	248	470nJ
87302	COM	b	84.94	26.65	0.00	L700	249	TS102
522573	COM	b	90.49	22.65	270.00	L701	250	2.2uM
87302	COM	b	80.89	19.80	90.00	L702	251	TS102
87302	COM	b	88.04	20.65	90.00	L703	252	TS102
87302	COM	b	83.64	21.40	180.00	L704	253	TS102
87302	COM	b	83.64	22.85	180.00	L705	254	TS102
537132	COM	b	74.99	15.80	180.00	L706	255	3.3uN
87302	COM	b	88.19	17.95	0.00	L707	256	TS102
537133	COM	b	92.64	13.00	90.00	L708	257	22u
87302	COM	b	79.44	19.80	90.00	L709	258	TS102
87656	COM	b	59.79	40.60	180.00	L710	259	10uM
87656	COM	b	81.24	3.85	180.00	L711	260	10uM
87656	COM	b	58.09	38.20	0.00	L712	261	10uM
87656	COM	b	80.30	7.35	270.00	L713	262	10uM
72233	COM	b	64.29	35.00	0.00	L714	263	HS601T
87302	COM	b	85.44	8.60	90.00	L715	264	TS102
87302	COM	b	65.39	41.25	180.00	L716	265	TS102
87656	COM	b	79.54	54.05	180.00	L717	266	10uM
87302	COM	b	65.39	39.80	180.00	L718	267	TS102
87302	COM	b	84.04	4.65	90.00	L719	268	TS102
87302	COM	b	85.44	6.10	270.00	L900	269	TS102
87302	COM	b	92.94	7.35	270.00	L901	270	TS102
87302	COM	b	97.99	11.05	270.00	L902	271	TS102
87302	COM	b	92.94	3.60	270.00	L903	272	TS102
87302	COM	b	93.46	5.46	0.00	L904	273	TS102
522450	COM	b	70.44	24.30	90.00	Q700	274	SI8424
522450	COM	b	70.44	21.70	270.00	Q701	275	SI8424
522450	COM	b	61.74	36.40	0.00	Q704	276	SI8424
87610	COM	b	56.89	35.30	90.00	Q705	277	SI8415
522442	COM	b	48.19	14.95	180.00	R227	278	1.5MF
72056	COM	b	63.40	18.00	90.00	R300	279	47RJ
72080	COM	b	55.89	19.75	180.00	R301	280	4.7KJ
72096	COM	b	55.89	20.80	180.00	R302	281	100KJ
72056	COM	b	62.89	27.65	0.00	R303	282	47RJ
72056	COM	b	47.99	19.50	90.00	R304	283	47RJ
72056	COM	b	57.19	29.00	0.00	R305	284	47RJ
72056	COM	b	54.60	27.80	0.00	R306	285	47RJ
72080	COM	b	55.89	26.10	180.00	R307	286	4.7KJ
72096	COM	b	63.20	16.75	180.00	R308	287	100KJ
72056	COM	b	62.60	18.00	90.00	R309	288	47RJ
72080	COM	b	55.89	25.30	180.00	R310	289	4.7KJ
72076	COM	b	64.84	27.65	0.00	R311	290	2.2KJ

72056	COM	b	55.89	28.15	90.00	R312	291	47RJ
72056	COM	b	55.89	22.00	180.00	R313	292	47RJ
72056	COM	b	62.35	9.80	180.00	R314	293	47RJ
72056	COM	b	63.09	29.25	270.00	R315	294	47RJ
72096	COM	b	84.29	14.75	0.00	R316	295	100KJ
72084	COM	b	51.60	23.50	90.00	R317	296	10KJ
72108	COM	b	45.99	30.85	270.00	R318	297	1.0MJ
72084	COM	b	50.39	19.50	90.00	R319	298	10KJ
87714	COM	b	89.04	34.45	270.00	R320	299	20KF
87714	COM	b	88.24	34.45	270.00	R321	300	20KF
72084	COM	b	65.45	10.90	270.00	R322	301	10KJ
537022	COM	b	64.65	10.90	90.00	R323	302	100KF-TF
87715	COM	b	80.14	46.70	270.00	R400	303	511RF
87715	COM	b	80.14	44.90	90.00	R401	304	511RF
72932	COM	b	69.94	45.80	90.00	R402	305	1.0KF
87715	COM	b	80.14	35.50	270.00	R403	306	511RF
87715	COM	b	80.14	33.70	90.00	R404	307	511RF
72932	COM	b	69.94	34.60	90.00	R405	308	1.0KF
72045	COM	b	45.04	36.50	180.00	R412	309	5.6RJ
87729	COM	b	24.79	48.00	0.00	R430	310	35V
72080	COM	b	54.79	11.70	90.00	R507	311	4.7KJ
72084	COM	b	45.59	19.50	90.00	R508	312	10KJ
72084	COM	b	48.79	19.50	90.00	R509	313	10KJ
72096	COM	b	53.59	20.85	90.00	R510	314	100KJ
72056	COM	b	54.79	13.55	270.00	R511	315	47RJ
522433	COM	b	44.65	17.76	270.00	R512	316	909KF
87849	COM	b	44.79	19.50	90.00	R513	317	1.27MF
72084	COM	b	52.99	29.25	90.00	R514	318	10KJ
72084	COM	b	48.79	30.85	90.00	R515	319	10KJ
72084	COM	b	47.19	19.50	270.00	R516	320	10KJ
72056	COM	b	51.90	26.40	0.00	R517	321	47RJ
72056	COM	b	52.80	28.00	0.00	R518	322	47RJ
72044	COM	b	13.04	49.55	0.00	R519	323	4.7RJ
72096	COM	b	13.49	50.35	0.00	R520	324	100KJ
87715	COM	b	88.34	51.92	90.00	R530	325	511RF
72096	COM	b	47.39	29.25	90.00	R534	326	100KJ
72060	COM	b	51.90	24.80	0.00	R535	327	100RJ
72060	COM	b	51.90	25.60	0.00	R536	328	100RJ
72084	COM	b	51.90	27.20	0.00	R537	329	10KJ
72084	COM	b	52.40	23.50	270.00	R538	330	10KJ
72096	COM	b	49.59	19.50	270.00	R539	331	100KJ
72096	COM	b	51.59	30.85	270.00	R540	332	100KJ
72084	COM	b	43.19	30.85	270.00	R547	333	10KJ
72059	COM	b	46.39	19.50	90.00	R548	334	82RJ
72080	COM	b	53.59	48.60	180.00	R600	335	4.7KJ
72084	COM	b	54.49	45.80	270.00	R601	336	10KJ
72076	COM	b	51.74	50.30	0.00	R602	337	2.2KJ
72076	COM	b	51.74	49.50	0.00	R603	338	2.2KJ
72087	COM	b	50.34	50.00	90.00	R604	339	18KJ
72100	COM	b	70.30	18.85	0.00	R700	340	220KJ
72072	COM	b	69.95	10.55	270.00	R701	341	1.0KJ
72108	COM	b	70.75	11.40	90.00	R702	342	1.0MJ
72108	COM	b	53.20	23.50	90.00	R703	343	1.0MJ
72072	COM	b	43.88	17.76	270.00	R704	344	1.0KJ
72088	COM	b	69.95	26.10	270.00	R705	345	22KJ
72096	COM	b	70.34	23.00	180.00	R706	346	100KJ
522596	COM	b	85.29	22.80	90.00	R707	347	76.8KF
87601	COM	b	85.79	21.45	0.00	R708	348	75KF
72112	COM	b	71.90	19.85	315.00	R709	349	2.2MJ
72096	COM	b	72.10	23.95	0.00	R710	350	100KJ
87638	COM	b	54.94	31.30	0.00	R716	351	100RF
72096	COM	b	56.89	36.60	0.00	R717	352	100KJ
537136	COM	b	77.89	24.35	0.00	R718	353	1.24MF-T
522120	COM	b	78.04	25.60	90.00	R719	354	200KF
522393	COM	b	84.29	13.15	0.00	R721	355	63.4KF
72084	COM	b	85.59	16.35	0.00	R722	356	10KJ
87096	COM	b	100.74	7.25	90.00	R723	357	61.9KF
522562	COM	b	99.59	10.15	180.00	R724	358	90.9KF
522442	COM	b	99.59	5.40	180.00	R725	359	1.5MF
522442	COM	b	99.59	9.35	0.00	R726	360	1.5MF
537138	COM	b	85.59	15.55	0.00	R727	361	1.54KF-T
87638	COM	b	54.94	30.50	0.00	R729	362	100RF
87729	COM	b	66.34	23.05	270.00	R730	363	35V
87124	COM	b	87.39	15.55	180.00	R731	364	47.5KF
72084	COM	b	82.99	12.85	90.00	R732	365	10KJ

72056	COM	b	65.34	36.65	0.00	R733	366	47RJ
72096	COM	b	91.34	8.15	0.00	R903	367	100KJ
72096	COM	b	95.34	3.30	270.00	R904	368	100KJ
537134	COM	b	101.09	17.30	180.00	R905	369	102KD-TF
537135	COM	b	99.29	17.30	180.00	R906	370	316KF-TF
522948	COM	b	2.92	37.90	180.00	S500	371	PUSH-SWI
522948	COM	b	2.92	29.00	0.00	S501	372	PUSH-SWI
522948	COM	b	2.92	20.10	0.00	S502	373	PUSH-SWI
537256	COM	b	60.94	23.05	90.00	U300	374	XC6SLX16
87698	COM	b	63.75	11.00	180.00	U301	375	74LVC2G0
87705	COM	b	90.76	40.45	270.00	U304	376	DAC2932
87927	COM	b	53.29	38.10	0.00	U400	377	AD8345
537260	COM	b	50.80	11.90	270.00	U500	378	M25PE80
522689	COM	b	47.29	24.10	90.00	U501	379	MSP430F2
87764	COM	b	15.74	47.80	270.00	U502	380	RPM871-H
522251	COM	b	57.06	48.00	180.00	U600	381	ADF4113H
522506	COM	b	63.49	48.20	180.00	U601	382	TPS73150
522701	COM	b	71.95	9.45	90.00	U700	383	MAX809-2
87677	COM	b	86.54	23.25	180.00	U701	384	TPS62300
537126	COM	b	74.99	23.10	270.00	U703	385	TPS63000
87882	COM	b	81.49	24.80	0.00	U704	386	TPS79933
87882	COM	b	61.64	34.90	270.00	U705	387	TPS79933
522787	COM	b	87.14	13.50	180.00	U706	388	LT3580
522934	COM	b	97.34	5.90	180.00	U707	389	LT3008
522934	COM	b	97.34	8.75	180.00	U708	390	LT3008
537127	COM	b	100.34	13.20	90.00	U900	391	LT1964
537415	COM	b	65.00	14.75	90.00	Y300	392	21.5MHZ

*Component	Count	No.
*45400	1	1
*72003	2	2
*72018	8	3
*72023	1	4
*72044	1	5
*72045	1	6
*72056	14	7
*72059	1	8
*72060	2	9
*72072	2	10
*72076	3	11
*72080	5	12
*72084	14	13
*72087	1	14
*72088	1	15
*72096	13	16
*72100	1	17
*72108	3	18
*72112	1	19
*72233	4	20
*72521	1	21
*72853	1	22
*72859	1	23
*72932	2	24
*72966	1	25
*87022	1	26
*87096	1	27
*87124	1	28
*87148	3	29
*87169	1	30
*87192	1	31
*87302	22	32
*87391	2	33
*87507	2	34
*87601	1	35
*87610	1	36
*87638	2	37
*87656	5	38
*87677	1	39
*87698	1	40
*87705	1	41
*87709	2	42
*87710	2	43
*87714	2	44
*87715	5	45

*87720	2	46
*87728	3	47
*87729	2	48
*87764	1	49
*87798	15	50
*87809	2	51
*87849	1	52
*87882	2	53
*87927	1	54
*522035	6	55
*522044	7	56
*522119	1	57
*522120	1	58
*522251	1	59
*522288	3	60
*522296	11	61
*522304	1	62
*522316	12	63
*522330	3	64
*522393	1	65
*522433	1	66
*522437	28	67
*522442	3	68
*522450	3	69
*522506	1	70
*522515	1	71
*522562	1	72
*522573	1	73
*522590	6	74
*522591	20	75
*522596	1	76
*522644	12	77
*522645	12	78
*522671	14	79
*522689	1	80
*522701	1	81
*522787	1	82
*522815	1	83
*522868	1	84
*522934	2	85
*522948	3	86
*522994	2	87
*537022	1	88
*537113	1	89
*537126	1	90
*537127	1	91
*537132	1	92
*537133	1	93
*537134	1	94
*537135	1	95
*537136	1	96
*537138	1	97
*537152	1	98
*537256	1	99
*537260	1	100
*537283	16	101
*537285	4	102
*537286	4	103
*537287	16	104
*537288	4	105
*537415	1	106



522591	COM	t	61.65	8.50	180.00	C237	37	100nK
522437	COM	t	51.19	16.85	90.00	C238	38	1.0uK
522563	COM	t	61.94	25.60	90.00	C239	39	2.2uM
87148	COM	t	61.76	13.50	270.00	C240	40	100pF
87720	COM	t	42.84	20.05	270.00	C241	41	1.0nJ
87720	COM	t	49.35	34.35	0.00	C422	42	1.0nJ
87720	COM	t	49.35	35.20	0.00	C424	43	1.0nJ
87720	COM	t	16.05	48.25	180.00	C426	44	1.0nJ
522296	COM	t	19.40	49.55	270.00	C427	45	1.0U
522671	COM	t	19.40	47.00	270.00	C428	46	10uK
522671	COM	t	15.95	52.50	270.00	C429	47	10uK
522697	COM	t	13.20	46.80	90.00	C431	48	1.0pW
522589	COM	t	17.45	52.30	90.00	C432	49	2.2uK
72867	COM	t	3.93	42.24	0.00	C433	50	8.2pC
522589	COM	t	11.75	53.05	90.00	C434	51	2.2uK
72860	COM	t	6.45	43.30	225.00	C435	52	2.2pB
87720	COM	t	6.54	37.45	90.00	C436	53	1.0nJ
72018	COM	t	8.04	36.40	0.00	C437	54	10nK
72018	COM	t	8.05	39.40	0.00	C438	55	10nK
72018	COM	t	21.09	36.40	180.00	C439	56	10nK
522697	COM	t	9.90	49.00	270.00	C440	57	1.0pW
72018	COM	t	21.09	39.40	180.00	C441	58	10nK
72861	COM	t	23.89	36.95	0.00	C442	59	2.7pB
72863	COM	t	23.89	37.75	0.00	C443	60	3.9pB
72863	COM	t	22.99	39.70	90.00	C444	61	3.9pB
72018	COM	t	14.05	50.30	180.00	C445	62	10nK
87720	COM	t	9.50	35.15	90.00	C446	63	1.0nJ
87720	COM	t	9.44	39.90	90.00	C447	64	1.0nJ
87720	COM	t	19.65	35.15	90.00	C448	65	1.0nJ
87720	COM	t	19.69	39.90	90.00	C449	66	1.0nJ
87720	COM	t	22.59	37.45	270.00	C450	67	1.0nJ
87720	COM	t	5.30	47.45	270.00	C480	68	1.0nJ
522924	COM	t	6.10	44.85	0.00	C482	69	0.4pW
87148	COM	t	10.05	47.30	0.00	C483	70	100pF
87148	COM	t	7.80	51.00	180.00	C484	71	100pF
522591	COM	t	12.80	50.85	90.00	C485	72	100nK
522589	COM	t	11.05	46.25	0.00	C486	73	2.2uK
522589	COM	t	11.75	50.55	270.00	C487	74	2.2uK
522589	COM	t	9.90	53.15	90.00	C488	75	2.2uK
87148	COM	t	10.70	50.75	270.00	C489	76	100pF
522589	COM	t	8.55	53.15	90.00	C490	77	2.2uK
87720	COM	t	12.80	53.40	90.00	C491	78	1.0nJ
87148	COM	t	7.50	53.40	90.00	C492	79	100pF
72867	COM	t	4.50	45.85	90.00	C493	80	8.2pC
87148	COM	t	3.45	43.49	270.00	C495	81	100pF
522333	COM	t	19.30	8.00	0.00	C500	82	470nK
522333	COM	t	18.35	6.00	0.00	C501	83	470nK
522333	COM	t	16.90	8.00	0.00	C502	84	470nK
522016	COM	t	14.94	8.30	90.00	C503	85	1.0u25V
522591	COM	t	13.24	7.25	0.00	C504	86	100nK
522591	COM	t	16.09	6.30	0.00	C508	87	100nK
522437	COM	t	14.04	12.90	270.00	C516	88	1.0uK
72860	COM	t	54.74	51.40	90.00	C612	89	2.2pB
72027	COM	t	58.39	48.85	270.00	C613	90	47pJ
72857	COM	t	53.49	50.45	0.00	C614	91	1.2pB
72861	COM	t	51.74	50.45	180.00	C616	92	2.7pB
72856	COM	t	49.19	50.55	180.00	C617	93	1.0pB
522437	COM	t	56.04	45.70	90.00	C619	94	1.0uK
87720	COM	t	55.24	45.70	90.00	C620	95	1.0nJ
87720	COM	t	51.09	43.35	90.00	C622	96	1.0nJ
522437	COM	t	56.24	44.45	0.00	C623	97	1.0uK
87720	COM	t	54.04	43.70	90.00	C624	98	1.0nJ
87720	COM	t	56.24	43.65	0.00	C627	99	1.0nJ
87720	COM	t	53.64	39.55	180.00	C628	100	1.0nJ
87720	COM	t	56.24	41.92	180.00	C629	101	1.0nJ
522671	COM	t	60.94	47.25	270.00	C630	102	10uK
72853	COM	t	56.25	40.30	0.00	C631	103	10pC
87720	COM	t	55.00	39.85	90.00	C632	104	1.0nJ
522437	COM	t	60.94	45.40	0.00	C633	105	1.0uK
522926	COM	t	54.94	37.65	270.00	C634	106	1.7pW
72860	COM	t	56.24	38.10	0.00	C635	107	2.2pB
72180	COM	t	58.04	38.10	0.00	C636	108	5.0pC
522924	COM	t	58.39	36.50	270.00	C637	109	0.4pW
87778	COM	t	57.89	34.90	0.00	C638	110	4.3pB
522924	COM	t	56.14	34.90	180.00	C639	111	0.4pW

522927	COM	t	54.84	33.35	270.00	C640	112	1.9pW
87720	COM	t	59.19	46.25	0.00	C643	113	1.0nJ
87720	COM	t	57.20	41.10	180.00	C647	114	1.0nJ
522437	COM	t	47.24	22.75	180.00	C735	115	1.0uK
522437	COM	t	49.14	22.75	0.00	C737	116	1.0uK
87809	COM	t	48.79	18.35	180.00	C738	117	10nF
87798	COM	t	51.19	18.50	270.00	D200	118	PMEG4002
87798	COM	t	52.14	19.25	270.00	D201	119	PMEG4002
87798	COM	t	49.64	14.75	0.00	D202	120	PMEG4002
87798	COM	t	48.04	14.75	0.00	D203	121	PMEG4002
537130	COM	t	48.04	15.65	0.00	D204	122	5.6V
87798	COM	t	45.49	17.55	0.00	D206	123	PMEG4002
537130	COM	t	49.64	15.65	0.00	D207	124	5.6V
537131	COM	t	43.74	18.35	0.00	D208	125	11V
87728	COM	t	1.14	37.30	270.00	D500	126	PESD5V
87728	COM	t	1.14	32.20	270.00	D501	127	PESD5V
87728	COM	t	1.14	23.65	90.00	D502	128	PESD5V
87798	COM	t	15.99	13.15	90.00	D503	129	PMEG4002
72609	COM	t	52.74	52.65	180.00	D600	130	BB565
72609	COM	t	50.19	51.65	0.00	D601	131	BB565
72609	COM	t	52.74	51.65	180.00	D602	132	BB565
72609	COM	t	50.19	52.65	0.00	D603	133	BB565
87169	COM	t	44.83	41.70	270.00	J402	134	MM9329
72233	COM	t	49.84	6.70	180.00	L200	135	HS601T
87302	COM	t	55.54	28.25	270.00	L201	136	TS102
72233	COM	t	48.50	12.79	270.00	L202	137	HS601T
72233	COM	t	47.74	12.09	270.00	L203	138	HS601T
72233	COM	t	48.09	7.00	180.00	L204	139	HS601T
87302	COM	t	17.95	49.70	90.00	L424	140	TS102
522575	COM	t	13.95	48.35	180.00	L425	141	10nG
522578	COM	t	11.50	48.35	180.00	L427	142	15nG
522630	COM	t	6.10	45.90	180.00	L428	143	6.8nC
87018	COM	t	6.35	51.65	235.00	L429	144	2.2nD
522726	COM	t	7.05	42.45	225.00	L430	145	22nG
72764	COM	t	5.20	40.55	135.00	L431	146	8.2nD
522578	COM	t	5.00	49.50	270.00	L432	147	15nG
72364	COM	t	23.24	35.90	180.00	L433	148	5.6nD
72364	COM	t	24.09	39.40	270.00	L434	149	5.6nD
522035	COM	t	21.09	41.00	180.00	L441	150	2.7K-1GH
522035	COM	t	21.09	34.80	0.00	L442	151	2.7K-1GH
522035	COM	t	16.15	50.20	90.00	L445	152	2.7K-1GH
72764	COM	t	3.45	47.95	270.00	L446	153	8.2nD
87022	COM	t	52.64	53.75	180.00	L602	154	470nJ
522453	COM	t	57.29	52.20	90.00	L604	155	12.5nG
72382	COM	t	54.24	49.30	180.00	L605	156	220nJ
72382	COM	t	53.79	47.45	90.00	L606	157	220nJ
72382	COM	t	48.89	49.50	180.00	L607	158	220nJ
87232	COM	t	48.69	47.45	270.00	L608	159	47uN
522035	COM	t	57.79	45.70	90.00	L609	160	2.7K-1GH
522035	COM	t	56.24	42.80	180.00	L610	161	2.7K-1GH
522035	COM	t	59.19	45.35	180.00	L611	162	2.7K-1GH
522575	COM	t	56.55	39.15	180.00	L612	163	10nG
522578	COM	t	57.34	36.50	90.00	L613	164	15nG
522575	COM	t	56.44	33.80	0.00	L614	165	10nG
72382	COM	t	51.89	45.85	180.00	L615	166	220nJ
537145	COM	t	68.61	30.50	180.00	P700	167	MOBO-5PO
45815	COM	t	44.74	20.05	270.00	Q200	168	BC817W
87936	COM	t	17.74	12.50	180.00	Q500	169	BC847BL3
522450	COM	t	21.84	20.20	270.00	Q501	170	SI8424
87936	COM	t	14.24	11.30	180.00	Q502	171	BC847BL3
522450	COM	t	23.74	20.20	180.00	Q503	172	SI8424
522273	COM	t	55.84	47.75	90.00	Q600	173	BCM857BV
87198	COM	t	51.89	48.45	180.00	Q601	174	BFS520
522263	COM	t	53.39	41.40	180.00	Q602	175	BFS483
522450	COM	t	51.69	22.65	90.00	Q702	176	SI8424
87756	COM	t	51.69	20.90	90.00	Q703	177	SI8413
537117	COM	t	51.60	5.10	90.00	R200	178	12KF-TF
537116	COM	t	51.00	5.30	270.00	R201	179	2.2KF-TF
537116	COM	t	51.00	4.25	270.00	R202	180	2.2KF-TF
537116	COM	t	51.60	4.05	270.00	R203	181	2.2KF-TF
537116	COM	t	47.60	5.15	90.00	R204	182	2.2KF-TF
537116	COM	t	48.20	5.34	270.00	R205	183	2.2KF-TF
537116	COM	t	48.20	4.29	270.00	R206	184	2.2KF-TF
537117	COM	t	47.60	4.05	270.00	R207	185	12KF-TF
537302	COM	t	60.51	14.80	0.00	R208	186	487RF

537301	COM	t	61.76	15.23	90.00	R209	187	243RF
537307	COM	t	60.51	15.58	180.00	R210	188	124RF
537306	COM	t	63.54	13.00	0.00	R211	189	61.9RF
537305	COM	t	64.79	12.95	90.00	R212	190	30.9RF
537304	COM	t	64.79	14.70	90.00	R213	191	15.4RF
537303	COM	t	64.79	16.45	90.00	R214	192	7.87RF
537303	COM	t	63.87	16.48	90.00	R215	193	7.87RF
87850	COM	t	60.61	17.14	180.00	R216	194	2.0KF
87850	COM	t	60.51	16.36	180.00	R217	195	2.0KF
72765	COM	t	63.01	20.05	270.00	R218	196	10KF
72765	COM	t	63.01	18.31	270.00	R219	197	10KF
72924	COM	t	49.27	8.25	90.00	R220	198	3.32MF
87850	COM	t	62.20	17.00	270.00	R221	199	2.0KF
87624	COM	t	57.94	19.10	0.00	R222	200	4.32RF
87624	COM	t	59.84	20.35	270.00	R223	201	4.32RF
72060	COM	t	55.19	19.00	0.00	R224	202	100RJ
72060	COM	t	61.94	23.85	90.00	R225	203	100RJ
87093	COM	t	58.95	6.45	180.00	R226	204	22.1KF
72924	COM	t	49.75	12.31	0.00	R228	205	3.32MF
87254	COM	t	53.69	7.45	270.00	R229	206	2.26KF
522530	COM	t	49.75	13.08	180.00	R230	207	221RF
72927	COM	t	56.65	11.15	270.00	R231	208	2.74MF
72927	COM	t	53.69	9.20	270.00	R232	209	2.74MF
72060	COM	t	55.84	24.15	90.00	R233	210	100RJ
72931	COM	t	49.04	25.35	180.00	R234	211	100KF
72932	COM	t	48.19	23.75	180.00	R235	212	1.0KF
87729	COM	t	47.76	10.26	270.00	R236	213	35V
522606	COM	t	53.15	5.70	90.00	R237	214	2.49KF
87729	COM	t	47.76	8.35	90.00	R238	215	35V
72035	COM	t	50.04	11.05	90.00	R239	216	0.0R
87807	COM	t	50.39	18.10	90.00	R240	217	10RF
87807	COM	t	49.09	16.45	180.00	R241	218	10RF
72035	COM	t	60.90	13.54	270.00	R242	219	0.0R
87807	COM	t	43.84	17.55	0.00	R243	220	10RF
72035	COM	t	45.44	18.35	180.00	R244	221	0.0R
72932	COM	t	48.19	24.55	0.00	R246	222	1.0KF
72092	COM	t	44.79	21.65	180.00	R247	223	47KJ
522554	COM	t	60.12	13.54	90.00	R248	224	205RF
72050	COM	t	52.74	33.80	180.00	R406	225	15RJ
72066	COM	t	54.04	33.35	90.00	R408	226	330RJ
72043	COM	t	14.05	52.15	180.00	R411	227	3.9RJ
87064	COM	t	14.05	52.95	0.00	R414	228	0.33RF
72036	COM	t	9.90	50.75	270.00	R415	229	1.0RJ
45295	COM	t	3.45	45.55	90.00	R416	230	0.0R
522377	COM	t	4.71	43.03	180.00	R418	231	49.9RF
522377	COM	t	5.95	41.30	315.00	R419	232	49.9RF
72072	COM	t	8.04	35.60	180.00	R420	233	1.0KJ
72072	COM	t	21.09	40.20	0.00	R421	234	1.0KJ
72072	COM	t	15.35	50.20	270.00	R422	235	1.0KJ
72072	COM	t	8.05	40.20	0.00	R423	236	1.0KJ
72072	COM	t	21.09	35.60	180.00	R424	237	1.0KJ
72066	COM	t	51.44	33.35	90.00	R429	238	330RJ
72060	COM	t	1.14	35.65	90.00	R500	239	100RJ
72060	COM	t	1.14	30.55	90.00	R501	240	100RJ
72060	COM	t	1.14	25.30	270.00	R502	241	100RJ
72096	COM	t	1.14	33.85	90.00	R503	242	100KJ
72096	COM	t	1.14	28.80	90.00	R504	243	100KJ
72096	COM	t	1.14	27.05	270.00	R505	244	100KJ
72035	COM	t	13.69	6.30	0.00	R506	245	0.0R
72108	COM	t	23.69	18.75	180.00	R521	246	1.0MJ
72112	COM	t	15.14	13.35	90.00	R522	247	2.2MJ
72112	COM	t	16.84	13.35	90.00	R523	248	2.2MJ
72108	COM	t	21.89	18.75	0.00	R524	249	1.0MJ
72088	COM	t	15.99	11.50	270.00	R525	250	22KJ
72100	COM	t	15.14	11.35	270.00	R526	251	220KJ
72068	COM	t	21.89	21.50	180.00	R527	252	470RJ
522553	COM	t	16.84	11.35	270.00	R528	253	143RF
72053	COM	t	23.69	21.50	0.00	R529	254	27RJ
72086	COM	t	58.84	47.50	0.00	R605	255	15KJ
72072	COM	t	56.29	49.30	180.00	R606	256	1.0KJ
72075	COM	t	56.84	46.00	90.00	R607	257	1.8KJ
72074	COM	t	59.64	49.30	180.00	R608	258	1.5KJ
72048	COM	t	50.44	50.00	90.00	R609	259	10RJ
72058	COM	t	53.99	45.85	180.00	R610	260	68RJ
72060	COM	t	51.30	42.00	180.00	R612	261	100RJ

72075	COM	t	54.97	42.70	90.00	R613	262	1.8KJ
72082	COM	t	52.74	43.22	180.00	R614	263	6.8KJ
72082	COM	t	51.30	41.00	180.00	R615	264	6.8KJ
72060	COM	t	51.89	39.55	180.00	R616	265	100RJ
72057	COM	t	55.45	41.10	180.00	R617	266	56RJ
72060	COM	t	58.00	40.30	0.00	R618	267	100RJ
72076	COM	t	57.59	47.95	90.00	R619	268	2.2KJ
72096	COM	t	50.44	22.10	90.00	R720	269	100KJ
72096	COM	t	51.64	23.95	180.00	R728	270	100KJ
87352	COM	t	26.84	29.00	270.00	S700	271	PUSH-SWI
87981	COM	t	45.99	34.80	0.00	T400	272	1:1
537340	COM	t	59.15	9.80	270.00	U200	273	OPA211AI
522497	COM	t	63.29	14.55	90.00	U201	274	DG3408
522491	COM	t	54.49	16.75	180.00	U202	275	ADR395A
87698	COM	t	49.89	24.40	270.00	U203	276	74LVC2G0
522498	COM	t	58.89	24.80	0.00	U204	277	AD7767-1
87883	COM	t	55.39	25.65	270.00	U205	278	TPS79925
522497	COM	t	49.60	4.80	270.00	U206	279	DG3408
537115	COM	t	55.69	8.10	90.00	U207	280	MAX9945
522505	COM	t	61.59	19.15	0.00	U208	281	AD8606A
537119	COM	t	51.84	7.50	270.00	U209	282	DG636
537119	COM	t	51.84	10.80	90.00	U210	283	DG636
537119	COM	t	51.84	14.10	270.00	U211	284	DG636
537180	COM	t	14.05	51.20	180.00	U401	285	XC6221B
522705	COM	t	8.44	37.90	90.00	U402	286	MASWSS01
522128	COM	t	20.69	37.90	270.00	U403	287	PE4259
537360	COM	t	7.60	48.70	90.00	U404	288	RPPA0133
522506	COM	t	48.19	20.80	270.00	U709	289	TPS73150
537249	COM	t	14.57	40.55	270.00	Y400	290	614MHz
537248	COM	t	14.57	26.40	270.00	Y401	291	574MHz

\*

*Component	Count	No.
*		
*45295	1	1
*45815	1	2
*72002	1	3
*72007	1	4
*72018	6	5
*72027	5	6
*72035	4	7
*72036	1	8
*72043	1	9
*72048	1	10
*72050	1	11
*72053	1	12
*72057	1	13
*72058	1	14
*72060	9	15
*72066	2	16
*72068	1	17
*72072	6	18
*72074	1	19
*72075	2	20
*72076	1	21
*72082	2	22
*72086	1	23
*72088	1	24
*72092	1	25
*72096	5	26
*72100	1	27
*72108	2	28
*72112	2	29
*72180	1	30
*72233	4	31
*72364	2	32
*72382	4	33
*72609	4	34
*72764	2	35
*72765	2	36
*72853	1	37
*72856	1	38
*72857	1	39
*72860	3	40
*72861	2	41
*72863	2	42

*72867	2	43
*72924	2	44
*72927	2	45
*72931	1	46
*72932	2	47
*87018	1	48
*87022	1	49
*87064	1	50
*87093	1	51
*87148	7	52
*87169	1	53
*87180	1	54
*87198	1	55
*87232	1	56
*87254	1	57
*87302	2	58
*87352	1	59
*87624	2	60
*87698	1	61
*87720	21	62
*87728	3	63
*87729	2	64
*87750	1	65
*87756	1	66
*87778	1	67
*87798	6	68
*87807	3	69
*87809	4	70
*87850	3	71
*87883	1	72
*87936	2	73
*87981	1	74
*522011	3	75
*522016	1	76
*522035	6	77
*522128	1	78
*522263	1	79
*522273	1	80
*522296	2	81
*522316	2	82
*522333	3	83
*522377	2	84
*522437	10	85
*522450	3	86
*522453	1	87
*522491	1	88
*522497	2	89
*522498	1	90
*522505	1	91
*522506	1	92
*522515	2	93
*522530	1	94
*522553	1	95
*522554	1	96
*522563	1	97
*522575	3	98
*522578	3	99
*522589	6	100
*522591	13	101
*522606	1	102
*522630	1	103
*522671	4	104
*522697	2	105
*522705	1	106
*522726	1	107
*522924	3	108
*522926	1	109
*522927	1	110
*537115	1	111
*537116	6	112
*537117	2	113
*537119	3	114
*537130	2	115
*537131	1	116
*537145	1	117

*537180	1	118
*537248	1	119
*537249	1	120
*537301	1	121
*537302	1	122
*537303	2	123
*537304	1	124
*537305	1	125
*537306	1	126
*537307	1	127
*537319	1	128
*537329	1	129
*537340	1	130
*537360	1	131

\*SMD Pick &amp; Place Postprocessor Rev: 160207

\*

\*generation date : 25.07.2011

\*Design Name : 539682 Job: sk9000\_main Version: A5-A8\_550\_638MHz

\*output for : Panasonic

\*

\*Placement information for secondary side

\*

*Component		X	Y	Rotation	Device	No.	Value
522591	COM	b	42.89	23.95	90.00	C203	1 100nK
522437	COM	b	62.85	12.80	270.00	C300	2 1.0uK
522296	COM	b	59.55	13.90	180.00	C301	3 1.0U
72853	COM	b	66.25	10.70	270.00	C302	4 10pC
72018	COM	b	54.44	20.85	270.00	C303	5 10nK
522437	COM	b	55.89	23.70	180.00	C304	6 1.0uK
522296	COM	b	60.34	30.45	0.00	C305	7 1.0U
522437	COM	b	95.49	36.90	0.00	C306	8 1.0uK
522437	COM	b	62.85	14.80	270.00	C307	9 1.0uK
522437	COM	b	85.49	40.20	270.00	C308	10 1.0uK
522316	COM	b	59.99	16.82	90.00	C309	11 10uM
522044	COM	b	66.25	12.45	270.00	C310	12 1.0nF
522316	COM	b	65.79	25.90	270.00	C311	13 10uM
522316	COM	b	57.69	27.95	180.00	C312	14 10uM
522437	COM	b	61.34	18.50	0.00	C313	15 1.0uK
522316	COM	b	65.79	20.11	270.00	C314	16 10uM
522437	COM	b	60.09	28.20	270.00	C315	17 1.0uK
522591	COM	b	93.49	34.90	180.00	C316	18 100nK
522437	COM	b	65.59	23.45	90.00	C317	19 1.0uK
522437	COM	b	65.50	17.15	0.00	C318	20 1.0uK
522437	COM	b	59.59	18.50	180.00	C319	21 1.0uK
522591	COM	b	59.29	28.20	90.00	C320	22 100nK
522591	COM	b	58.49	29.50	90.00	C321	23 100nK
522591	COM	b	55.89	24.50	0.00	C322	24 100nK
522437	COM	b	62.35	10.60	180.00	C323	25 1.0uK
522591	COM	b	55.89	22.80	0.00	C324	26 100nK
522591	COM	b	64.20	18.00	270.00	C325	27 100nK
522591	COM	b	66.04	21.70	180.00	C326	28 100nK
522591	COM	b	86.59	36.50	90.00	C327	29 100nK
522591	COM	b	87.44	34.45	90.00	C328	30 100nK
522044	COM	b	65.00	12.15	0.00	C329	31 1.0nF
522437	COM	b	62.35	11.40	180.00	C330	32 1.0uK
522044	COM	b	81.74	46.70	270.00	C400	33 1.0nF
537287	COM	b	79.34	46.70	90.00	C401	34 220pG
537287	COM	b	79.34	44.90	90.00	C402	35 220pG
522044	COM	b	81.74	44.90	270.00	C403	36 1.0nF
537287	COM	b	78.04	46.35	180.00	C404	37 220pG
537287	COM	b	78.04	45.25	0.00	C405	38 220pG
537285	COM	b	78.04	47.15	0.00	C406	39 39pG
537285	COM	b	78.04	44.45	0.00	C407	40 39pG
537283	COM	b	76.74	46.70	90.00	C408	41 390pG
537283	COM	b	76.74	44.90	90.00	C409	42 390pG
537283	COM	b	75.44	46.35	180.00	C410	43 390pG
537283	COM	b	75.44	45.25	0.00	C411	44 390pG
537288	COM	b	75.44	47.15	0.00	C412	45 120pG
537288	COM	b	75.44	44.45	0.00	C413	46 120pG
537283	COM	b	74.14	46.70	90.00	C414	47 390pG
537283	COM	b	72.84	45.25	0.00	C415	48 390pG
537283	COM	b	72.84	46.35	180.00	C416	49 390pG
537283	COM	b	74.14	44.90	90.00	C417	50 390pG
537286	COM	b	72.84	47.15	0.00	C418	51 100pG
537286	COM	b	72.84	44.45	0.00	C419	52 100pG
522296	COM	b	49.59	36.25	135.00	C420	53 1.0U
522994	COM	b	53.54	41.95	0.00	C421	54 10nK
87720	COM	b	47.39	36.85	315.00	C423	55 1.0nJ
522591	COM	b	49.78	34.85	180.00	C425	56 100nK
537287	COM	b	71.54	46.70	90.00	C451	57 220pG
537287	COM	b	71.54	44.90	90.00	C452	58 220pG
537287	COM	b	70.74	46.70	90.00	C453	59 220pG
537287	COM	b	70.74	44.90	90.00	C454	60 220pG
522044	COM	b	81.74	35.50	270.00	C455	61 1.0nF
537287	COM	b	79.34	35.50	90.00	C456	62 220pG
537287	COM	b	79.34	33.70	90.00	C457	63 220pG
522044	COM	b	81.74	33.70	270.00	C458	64 1.0nF
537287	COM	b	78.04	35.15	180.00	C459	65 220pG

537287	COM	b	78.04	34.05	0.00	C460	66	220pG
537285	COM	b	78.04	35.95	0.00	C461	67	39pG
537285	COM	b	78.04	33.25	0.00	C462	68	39pG
537283	COM	b	76.74	35.50	90.00	C463	69	390pG
537283	COM	b	76.74	33.70	90.00	C464	70	390pG
537283	COM	b	75.44	35.15	180.00	C465	71	390pG
537283	COM	b	75.44	34.05	0.00	C466	72	390pG
537288	COM	b	75.44	35.95	0.00	C467	73	120pG
537288	COM	b	75.44	33.25	0.00	C468	74	120pG
537283	COM	b	74.14	35.50	90.00	C469	75	390pG
537283	COM	b	72.84	34.05	0.00	C470	76	390pG
537283	COM	b	72.84	35.15	180.00	C471	77	390pG
537283	COM	b	74.14	33.70	90.00	C472	78	390pG
537286	COM	b	72.84	35.95	0.00	C473	79	100pG
537286	COM	b	72.84	33.25	0.00	C474	80	100pG
537287	COM	b	71.54	35.50	90.00	C475	81	220pG
537287	COM	b	71.54	33.70	90.00	C476	82	220pG
537287	COM	b	70.74	35.50	90.00	C477	83	220pG
537287	COM	b	70.74	33.70	90.00	C478	84	220pG
522316	COM	b	49.94	38.85	270.00	C479	85	10uM
522994	COM	b	52.44	41.95	180.00	C481	86	10nK
72018	COM	b	44.59	29.25	90.00	C505	87	10nK
72018	COM	b	42.89	25.70	90.00	C506	88	10nK
72018	COM	b	42.89	27.45	90.00	C507	89	10nK
522591	COM	b	42.89	20.45	90.00	C509	90	100nK
522316	COM	b	42.85	18.40	270.00	C510	91	10uM
522591	COM	b	44.01	19.50	270.00	C511	92	100nK
87148	COM	b	45.42	17.76	270.00	C512	93	100pF
87148	COM	b	42.89	22.20	270.00	C513	94	100pF
522515	COM	b	50.19	29.25	270.00	C514	95	2.2nJ
522591	COM	b	26.09	35.15	270.00	C515	96	100nK
522316	COM	b	14.19	51.90	270.00	C517	97	10uM
522316	COM	b	26.09	37.25	270.00	C518	98	10uM
72023	COM	b	46.19	17.76	90.00	C519	99	22pJ
522330	COM	b	50.75	16.85	270.00	C520	100	NFA21SL8
522330	COM	b	47.95	16.85	270.00	C521	101	NFA21SL8
522330	COM	b	53.55	16.85	270.00	C522	102	NFA21SL8
87148	COM	b	57.24	51.45	90.00	C600	103	100pF
87720	COM	b	60.89	48.00	180.00	C601	104	1.0nJ
522316	COM	b	58.34	51.75	90.00	C602	105	10uM
522591	COM	b	59.94	49.30	270.00	C603	106	100nK
522296	COM	b	59.74	51.65	90.00	C604	107	1.0U
87709	COM	b	51.09	45.60	180.00	C605	108	100nK
87709	COM	b	53.45	47.00	90.00	C606	109	100nK
72018	COM	b	53.20	45.40	180.00	C607	110	10nK
522815	COM	b	55.34	53.05	90.00	C608	111	100nJ
537152	COM	b	52.34	53.05	270.00	C609	112	2.2uM
72521	COM	b	50.74	47.70	90.00	C610	113	33nJ
45400	COM	b	48.64	47.85	90.00	C611	114	6.8nG
522296	COM	b	61.24	51.65	270.00	C615	115	1.0U
522437	COM	b	62.64	50.60	180.00	C618	116	1.0uK
87809	COM	b	65.79	47.75	90.00	C625	117	10nF
522591	COM	b	61.04	46.95	180.00	C626	118	100nK
522437	COM	b	59.79	45.80	180.00	C642	119	1.0uK
87192	COM	b	60.74	49.30	90.00	C645	120	270pJ
522296	COM	b	84.14	24.85	90.00	C700	121	1.0U
522591	COM	b	74.50	9.45	180.00	C701	122	100nK
522316	COM	b	87.04	25.30	180.00	C702	123	10uM
522437	COM	b	70.30	20.45	0.00	C703	124	1.0uK
72018	COM	b	70.73	26.10	270.00	C704	125	10nK
522288	COM	b	84.14	10.75	180.00	C705	126	33u6.3V
522316	COM	b	88.04	23.45	90.00	C706	127	10uM
522591	COM	b	84.29	12.35	0.00	C707	128	100nK
522296	COM	b	86.24	19.85	0.00	C708	129	1.0U
522671	COM	b	72.15	22.15	270.00	C709	130	10uK
72003	COM	b	63.84	36.40	270.00	C710	131	470pK
72003	COM	b	66.09	35.00	180.00	C711	132	470pK
522288	COM	b	72.85	26.15	180.00	C712	133	33u6.3V
522671	COM	b	83.29	6.65	180.00	C713	134	10uK
522671	COM	b	76.24	25.95	180.00	C714	135	10uK
522671	COM	b	92.44	18.60	90.00	C715	136	10uK
72859	COM	b	77.89	23.55	0.00	C716	137	1.8pB
522671	COM	b	77.89	21.70	90.00	C717	138	10uK
522296	COM	b	81.59	22.15	90.00	C718	139	1.0U
522296	COM	b	85.84	17.95	180.00	C719	140	1.0U

522288	COM	b	79.74	23.00	270.00	C720	141	33u6.3V
522671	COM	b	90.74	17.55	90.00	C721	142	10uK
522591	COM	b	89.14	15.95	45.00	C722	143	100nK
522437	COM	b	81.59	23.65	0.00	C723	144	1.0uK
522591	COM	b	84.29	13.95	0.00	C724	145	100nK
522044	COM	b	83.79	16.35	180.00	C725	146	1.0nF
522296	COM	b	83.54	17.95	180.00	C726	147	1.0U
87391	COM	b	56.84	40.80	270.00	C727	148	22uM
72966	COM	b	87.39	16.35	180.00	C728	149	22pF
522671	COM	b	86.94	10.45	270.00	C729	150	10uK
522671	COM	b	78.30	4.00	90.00	C730	151	10uK
87391	COM	b	61.69	38.20	0.00	C731	152	22uM
522671	COM	b	78.30	8.05	90.00	C732	153	10uK
522671	COM	b	83.29	8.30	180.00	C734	154	10uK
522671	COM	b	60.39	53.70	180.00	C736	155	10uK
522590	COM	b	95.29	6.00	90.00	C739	156	1.0uK
87507	COM	b	79.64	25.40	180.00	C740	157	2.2uK
72018	COM	b	82.49	24.90	90.00	C741	158	10nK
87507	COM	b	60.14	35.90	270.00	C742	159	2.2uK
72018	COM	b	62.99	35.60	90.00	C743	160	10nK
522671	COM	b	58.64	35.65	270.00	C744	161	10uK
522590	COM	b	95.29	8.75	90.00	C745	162	1.0uK
522316	COM	b	87.29	26.65	180.00	C746	163	10uM
87710	COM	b	98.44	3.80	0.00	C747	164	4.7uK
87710	COM	b	99.54	7.25	90.00	C748	165	4.7uK
522671	COM	b	83.54	19.85	0.00	C749	166	10uK
522296	COM	b	63.04	40.50	0.00	C750	167	1.0U
522437	COM	b	89.54	6.50	180.00	C900	168	1.0uK
522437	COM	b	87.74	8.15	180.00	C901	169	1.0uK
522437	COM	b	86.69	6.90	270.00	C902	170	1.0uK
522437	COM	b	89.54	8.15	180.00	C903	171	1.0uK
522437	COM	b	85.94	3.15	180.00	C904	172	1.0uK
522437	COM	b	91.34	6.50	180.00	C905	173	1.0uK
522437	COM	b	87.74	5.60	180.00	C906	174	1.0uK
522437	COM	b	87.74	3.15	180.00	C907	175	1.0uK
522437	COM	b	89.54	5.60	180.00	C908	176	1.0uK
522590	COM	b	96.64	11.05	270.00	C909	177	1.0uK
522437	COM	b	89.54	3.15	180.00	C910	178	1.0uK
522437	COM	b	91.34	5.60	180.00	C911	179	1.0uK
522590	COM	b	102.59	12.45	90.00	C912	180	1.0uK
522437	COM	b	91.34	3.15	180.00	C913	181	1.0uK
522590	COM	b	94.29	3.60	90.00	C914	182	1.0uK
87809	COM	b	98.04	13.60	270.00	C915	183	10nF
522590	COM	b	96.39	3.60	90.00	C916	184	1.0uK
522671	COM	b	100.59	16.00	0.00	C917	185	10uK
522868	COM	b	26.97	29.00	270.00	D504	186	KPTC2012
537113	COM	b	15.72	9.50	0.00	D505	187	LWY87C
87798	COM	b	70.25	19.65	180.00	D700	188	PMEG4002
87798	COM	b	69.95	12.20	90.00	D701	189	PMEG4002
87798	COM	b	72.15	24.75	180.00	D702	190	PMEG4002
522119	COM	b	89.64	9.45	0.00	D703	191	PMEG4005
87728	COM	b	66.09	31.50	180.00	D708	192	PESD5V
87728	COM	b	66.24	29.40	90.00	D709	193	PESD5V
87728	COM	b	66.14	35.85	180.00	D710	194	PESD5V
87798	COM	b	87.84	6.50	180.00	D900	195	PMEG4002
87798	COM	b	88.33	7.35	0.00	D901	196	PMEG4002
87798	COM	b	85.54	4.00	180.00	D902	197	PMEG4002
87798	COM	b	89.90	7.35	0.00	D903	198	PMEG4002
87798	COM	b	86.74	4.40	270.00	D904	199	PMEG4002
87798	COM	b	87.59	4.40	90.00	D905	200	PMEG4002
87798	COM	b	91.47	7.35	0.00	D906	201	PMEG4002
87798	COM	b	88.44	4.40	270.00	D907	202	PMEG4002
87798	COM	b	89.29	4.40	90.00	D908	203	PMEG4002
87798	COM	b	90.14	4.40	270.00	D909	204	PMEG4002
87798	COM	b	90.99	4.40	90.00	D910	205	PMEG4002
87798	COM	b	91.84	4.40	270.00	D911	206	PMEG4002
87169	COM	b	17.65	52.00	270.00	J400	207	MM9329
522304	COM	b	15.70	5.45	180.00	J500	208	16FLZ-SM
72233	COM	b	57.55	13.90	180.00	L300	209	HS601T
87302	COM	b	61.34	16.85	270.00	L301	210	TS102
87302	COM	b	65.75	18.25	180.00	L302	211	TS102
87302	COM	b	90.99	34.45	0.00	L303	212	TS102
87302	COM	b	61.24	28.45	90.00	L304	213	TS102
87302	COM	b	86.29	34.40	90.00	L305	214	TS102
72233	COM	b	61.55	14.05	180.00	L306	215	HS601T

72233	COM	b	61.95	12.70	90.00	L307	216	HS601T
522035	COM	b	80.94	46.70	270.00	L400	217	2.7K-1GH
522035	COM	b	80.94	44.90	90.00	L401	218	2.7K-1GH
522644	COM	b	81.14	48.80	270.00	L402	219	68uJ
522644	COM	b	81.14	42.80	90.00	L403	220	68uJ
522645	COM	b	79.04	48.80	90.00	L404	221	100uJ
522645	COM	b	79.04	42.80	270.00	L405	222	100uJ
522644	COM	b	76.94	48.80	270.00	L406	223	68uJ
522644	COM	b	76.94	42.80	90.00	L407	224	68uJ
522645	COM	b	74.84	48.80	90.00	L408	225	100uJ
522645	COM	b	74.84	42.80	270.00	L409	226	100uJ
522644	COM	b	72.74	48.80	270.00	L410	227	68uJ
522644	COM	b	72.74	42.80	90.00	L411	228	68uJ
522645	COM	b	70.64	48.80	90.00	L412	229	100uJ
522645	COM	b	70.64	42.80	270.00	L413	230	100uJ
522035	COM	b	80.94	35.50	270.00	L414	231	2.7K-1GH
522035	COM	b	80.94	33.70	90.00	L415	232	2.7K-1GH
522644	COM	b	81.14	37.60	270.00	L416	233	68uJ
522644	COM	b	81.14	31.60	90.00	L417	234	68uJ
522645	COM	b	79.04	37.60	90.00	L418	235	100uJ
522645	COM	b	79.04	31.60	270.00	L419	236	100uJ
522644	COM	b	76.94	37.60	270.00	L420	237	68uJ
522644	COM	b	76.94	31.60	90.00	L421	238	68uJ
522645	COM	b	74.84	37.60	90.00	L422	239	100uJ
522645	COM	b	74.84	31.60	270.00	L423	240	100uJ
87302	COM	b	47.44	35.05	180.00	L426	241	TS102
522644	COM	b	72.74	37.60	270.00	L437	242	68uJ
522644	COM	b	72.74	31.60	90.00	L438	243	68uJ
522645	COM	b	70.64	37.60	90.00	L443	244	100uJ
522645	COM	b	70.64	31.60	270.00	L444	245	100uJ
522035	COM	b	52.25	47.15	270.00	L600	246	2.7K-1GH
522035	COM	b	53.59	49.50	180.00	L601	247	2.7K-1GH
87022	COM	b	49.04	51.40	270.00	L603	248	470nJ
87302	COM	b	84.94	26.65	0.00	L700	249	TS102
522573	COM	b	90.49	22.65	270.00	L701	250	2.2uM
87302	COM	b	80.89	19.80	90.00	L702	251	TS102
87302	COM	b	88.04	20.65	90.00	L703	252	TS102
87302	COM	b	83.64	21.40	180.00	L704	253	TS102
87302	COM	b	83.64	22.85	180.00	L705	254	TS102
537132	COM	b	74.99	15.80	180.00	L706	255	3.3uN
87302	COM	b	88.19	17.95	0.00	L707	256	TS102
537133	COM	b	92.64	13.00	90.00	L708	257	22u
87302	COM	b	79.44	19.80	90.00	L709	258	TS102
87656	COM	b	59.79	40.60	180.00	L710	259	10uM
87656	COM	b	81.24	3.85	180.00	L711	260	10uM
87656	COM	b	58.09	38.20	0.00	L712	261	10uM
87656	COM	b	80.30	7.35	270.00	L713	262	10uM
72233	COM	b	64.29	35.00	0.00	L714	263	HS601T
87302	COM	b	85.44	8.60	90.00	L715	264	TS102
87302	COM	b	65.39	41.25	180.00	L716	265	TS102
87656	COM	b	79.54	54.05	180.00	L717	266	10uM
87302	COM	b	65.39	39.80	180.00	L718	267	TS102
87302	COM	b	84.04	4.65	90.00	L719	268	TS102
87302	COM	b	85.44	6.10	270.00	L900	269	TS102
87302	COM	b	92.94	7.35	270.00	L901	270	TS102
87302	COM	b	97.99	11.05	270.00	L902	271	TS102
87302	COM	b	92.94	3.60	270.00	L903	272	TS102
87302	COM	b	93.46	5.46	0.00	L904	273	TS102
522450	COM	b	70.44	24.30	90.00	Q700	274	SI8424
522450	COM	b	70.44	21.70	270.00	Q701	275	SI8424
522450	COM	b	61.74	36.40	0.00	Q704	276	SI8424
87610	COM	b	56.89	35.30	90.00	Q705	277	SI8415
522442	COM	b	48.19	14.95	180.00	R227	278	1.5MF
72056	COM	b	63.40	18.00	90.00	R300	279	47RJ
72080	COM	b	55.89	19.75	180.00	R301	280	4.7KJ
72096	COM	b	55.89	20.80	180.00	R302	281	100KJ
72056	COM	b	62.89	27.65	0.00	R303	282	47RJ
72056	COM	b	47.99	19.50	90.00	R304	283	47RJ
72056	COM	b	57.19	29.00	0.00	R305	284	47RJ
72056	COM	b	54.60	27.80	0.00	R306	285	47RJ
72080	COM	b	55.89	26.10	180.00	R307	286	4.7KJ
72096	COM	b	63.20	16.75	180.00	R308	287	100KJ
72056	COM	b	62.60	18.00	90.00	R309	288	47RJ
72080	COM	b	55.89	25.30	180.00	R310	289	4.7KJ
72076	COM	b	64.84	27.65	0.00	R311	290	2.2KJ

72056	COM	b	55.89	28.15	90.00	R312	291	47RJ
72056	COM	b	55.89	22.00	180.00	R313	292	47RJ
72056	COM	b	62.35	9.80	180.00	R314	293	47RJ
72056	COM	b	63.09	29.25	270.00	R315	294	47RJ
72096	COM	b	84.29	14.75	0.00	R316	295	100KJ
72084	COM	b	51.60	23.50	90.00	R317	296	10KJ
72108	COM	b	45.99	30.85	270.00	R318	297	1.0MJ
72084	COM	b	50.39	19.50	90.00	R319	298	10KJ
87714	COM	b	89.04	34.45	270.00	R320	299	20KF
87714	COM	b	88.24	34.45	270.00	R321	300	20KF
72084	COM	b	65.45	10.90	270.00	R322	301	10KJ
537022	COM	b	64.65	10.90	90.00	R323	302	100KF-TF
87715	COM	b	80.14	46.70	270.00	R400	303	511RF
87715	COM	b	80.14	44.90	90.00	R401	304	511RF
72932	COM	b	69.94	45.80	90.00	R402	305	1.0KF
87715	COM	b	80.14	35.50	270.00	R403	306	511RF
87715	COM	b	80.14	33.70	90.00	R404	307	511RF
72932	COM	b	69.94	34.60	90.00	R405	308	1.0KF
72045	COM	b	45.04	36.50	180.00	R412	309	5.6RJ
87729	COM	b	24.79	48.00	0.00	R430	310	35V
72080	COM	b	54.79	11.70	90.00	R507	311	4.7KJ
72084	COM	b	45.59	19.50	90.00	R508	312	10KJ
72084	COM	b	48.79	19.50	90.00	R509	313	10KJ
72096	COM	b	53.59	20.85	90.00	R510	314	100KJ
72056	COM	b	54.79	13.55	270.00	R511	315	47RJ
522433	COM	b	44.65	17.76	270.00	R512	316	909KF
87849	COM	b	44.79	19.50	90.00	R513	317	1.27MF
72084	COM	b	52.99	29.25	90.00	R514	318	10KJ
72084	COM	b	48.79	30.85	90.00	R515	319	10KJ
72084	COM	b	47.19	19.50	270.00	R516	320	10KJ
72056	COM	b	51.90	26.40	0.00	R517	321	47RJ
72056	COM	b	52.80	28.00	0.00	R518	322	47RJ
72044	COM	b	13.04	49.55	0.00	R519	323	4.7RJ
72096	COM	b	13.49	50.35	0.00	R520	324	100KJ
72072	COM	b	87.44	51.92	90.00	R531	325	1.0KJ
72096	COM	b	47.39	29.25	90.00	R534	326	100KJ
72060	COM	b	51.90	24.80	0.00	R535	327	100RJ
72060	COM	b	51.90	25.60	0.00	R536	328	100RJ
72084	COM	b	51.90	27.20	0.00	R537	329	10KJ
72084	COM	b	52.40	23.50	270.00	R538	330	10KJ
72096	COM	b	49.59	19.50	270.00	R539	331	100KJ
72096	COM	b	51.59	30.85	270.00	R540	332	100KJ
72084	COM	b	43.19	30.85	270.00	R547	333	10KJ
72059	COM	b	46.39	19.50	90.00	R548	334	82RJ
72080	COM	b	53.59	48.60	180.00	R600	335	4.7KJ
72084	COM	b	54.49	45.80	270.00	R601	336	10KJ
72076	COM	b	51.74	50.30	0.00	R602	337	2.2KJ
72076	COM	b	51.74	49.50	0.00	R603	338	2.2KJ
72087	COM	b	50.34	50.00	90.00	R604	339	18KJ
72100	COM	b	70.30	18.85	0.00	R700	340	220KJ
72072	COM	b	69.95	10.55	270.00	R701	341	1.0KJ
72108	COM	b	70.75	11.40	90.00	R702	342	1.0MJ
72108	COM	b	53.20	23.50	90.00	R703	343	1.0MJ
72072	COM	b	43.88	17.76	270.00	R704	344	1.0KJ
72088	COM	b	69.95	26.10	270.00	R705	345	22KJ
72096	COM	b	70.34	23.00	180.00	R706	346	100KJ
522596	COM	b	85.29	22.80	90.00	R707	347	76.8KF
87601	COM	b	85.79	21.45	0.00	R708	348	75KF
72112	COM	b	71.90	19.85	315.00	R709	349	2.2MJ
72096	COM	b	72.10	23.95	0.00	R710	350	100KJ
87638	COM	b	54.94	31.30	0.00	R716	351	100RF
72096	COM	b	56.89	36.60	0.00	R717	352	100KJ
537136	COM	b	77.89	24.35	0.00	R718	353	1.24MF-T
522120	COM	b	78.04	25.60	90.00	R719	354	200KF
522393	COM	b	84.29	13.15	0.00	R721	355	63.4KF
72084	COM	b	85.59	16.35	0.00	R722	356	10KJ
87096	COM	b	100.74	7.25	90.00	R723	357	61.9KF
522562	COM	b	99.59	10.15	180.00	R724	358	90.9KF
522442	COM	b	99.59	5.40	180.00	R725	359	1.5MF
522442	COM	b	99.59	9.35	0.00	R726	360	1.5MF
537138	COM	b	85.59	15.55	0.00	R727	361	1.54KF-T
87638	COM	b	54.94	30.50	0.00	R729	362	100RF
87729	COM	b	66.34	23.05	270.00	R730	363	35V
87124	COM	b	87.39	15.55	180.00	R731	364	47.5KF
72084	COM	b	82.99	12.85	90.00	R732	365	10KJ

72056	COM	b	65.34	36.65	0.00	R733	366	47RJ
72096	COM	b	91.34	8.15	0.00	R903	367	100KJ
72096	COM	b	95.34	3.30	270.00	R904	368	100KJ
537134	COM	b	101.09	17.30	180.00	R905	369	102KD-TF
537135	COM	b	99.29	17.30	180.00	R906	370	316KF-TF
522948	COM	b	2.92	37.90	180.00	S500	371	PUSH-SWI
522948	COM	b	2.92	29.00	0.00	S501	372	PUSH-SWI
522948	COM	b	2.92	20.10	0.00	S502	373	PUSH-SWI
537256	COM	b	60.94	23.05	90.00	U300	374	XC6SLX16
87698	COM	b	63.75	11.00	180.00	U301	375	74LVC2G0
87705	COM	b	90.76	40.45	270.00	U304	376	DAC2932
87927	COM	b	53.29	38.10	0.00	U400	377	AD8345
537260	COM	b	50.80	11.90	270.00	U500	378	M25PE80
522689	COM	b	47.29	24.10	90.00	U501	379	MSP430F2
87764	COM	b	15.74	47.80	270.00	U502	380	RPM871-H
522251	COM	b	57.06	48.00	180.00	U600	381	ADF4113H
522506	COM	b	63.49	48.20	180.00	U601	382	TPS73150
522701	COM	b	71.95	9.45	90.00	U700	383	MAX809-2
87677	COM	b	86.54	23.25	180.00	U701	384	TPS62300
537126	COM	b	74.99	23.10	270.00	U703	385	TPS63000
87882	COM	b	81.49	24.80	0.00	U704	386	TPS79933
87882	COM	b	61.64	34.90	270.00	U705	387	TPS79933
522787	COM	b	87.14	13.50	180.00	U706	388	LT3580
522934	COM	b	97.34	5.90	180.00	U707	389	LT3008
522934	COM	b	97.34	8.75	180.00	U708	390	LT3008
537127	COM	b	100.34	13.20	90.00	U900	391	LT1964
537415	COM	b	65.00	14.75	90.00	Y300	392	21.5MHZ

*Component	Count	No.
*45400	1	1
*72003	2	2
*72018	8	3
*72023	1	4
*72044	1	5
*72045	1	6
*72056	14	7
*72059	1	8
*72060	2	9
*72072	3	10
*72076	3	11
*72080	5	12
*72084	14	13
*72087	1	14
*72088	1	15
*72096	13	16
*72100	1	17
*72108	3	18
*72112	1	19
*72233	4	20
*72521	1	21
*72853	1	22
*72859	1	23
*72932	2	24
*72966	1	25
*87022	1	26
*87096	1	27
*87124	1	28
*87148	3	29
*87169	1	30
*87192	1	31
*87302	22	32
*87391	2	33
*87507	2	34
*87601	1	35
*87610	1	36
*87638	2	37
*87656	5	38
*87677	1	39
*87698	1	40
*87705	1	41
*87709	2	42
*87710	2	43
*87714	2	44
*87715	4	45

*87720	2	46
*87728	3	47
*87729	2	48
*87764	1	49
*87798	15	50
*87809	2	51
*87849	1	52
*87882	2	53
*87927	1	54
*522035	6	55
*522044	7	56
*522119	1	57
*522120	1	58
*522251	1	59
*522288	3	60
*522296	11	61
*522304	1	62
*522316	12	63
*522330	3	64
*522393	1	65
*522433	1	66
*522437	28	67
*522442	3	68
*522450	3	69
*522506	1	70
*522515	1	71
*522562	1	72
*522573	1	73
*522590	6	74
*522591	20	75
*522596	1	76
*522644	12	77
*522645	12	78
*522671	14	79
*522689	1	80
*522701	1	81
*522787	1	82
*522815	1	83
*522868	1	84
*522934	2	85
*522948	3	86
*522994	2	87
*537022	1	88
*537113	1	89
*537126	1	90
*537127	1	91
*537132	1	92
*537133	1	93
*537134	1	94
*537135	1	95
*537136	1	96
*537138	1	97
*537152	1	98
*537256	1	99
*537260	1	100
*537283	16	101
*537285	4	102
*537286	4	103
*537287	16	104
*537288	4	105
*537415	1	106

\*22-Mar-2011 11:59:47

\*

\*Baugr.-Z.Nr. : 539680; Ausgabe des Datensatzes: 06

\*Leiterplatte : 539642; Z.-Nr.: 539639 Ausgabe 03

\*Nutzen-Z.-Nr.: 539638 Ausgabe 04

\*

```

-----
pcb mark      PCB  t   -5.00    189.00    KR-1.0      PCB Mark 1
pcb mark      PCB  t  110.70    -8.00     KR-1.0      PCB Mark 2
pattern mark  PAM  t   3.49     12.00     KR-1.0      PA. Mark 1
pattern mark  PAM  t  99.69     54.00     KR-1.0      PA. Mark 2
*pattern code PTC  t   90.00    45.00     PTC635*63   LP-Code 1
*offset F.R.P. FRP t -102.70    6.00      fixed ref.
  
```

\*

```

pcb mark      PCB  b   -5.00    189.00    KR-1.0      PCB Mark 1
pcb mark      PCB  b  110.70    -8.00     KR-1.0      PCB Mark 2
pattern mark  PAM  b   3.49     9.70      KR-1.0      PA. Mark 1
pattern mark  PAM  b  98.19     54.00     KR-1.0      PA. Mark 2
*offset F.R.P. FRP b  -4.00     6.00      fixed ref.
  
```

\*

```

*
*           left    bottom    right    top    thickness
panel data  pd      -12.00   -15.00   118.70   195.00   1.000
  
```

\*

```

pattern offset PO  p   0.00     0.00      1.Pa.Off
pattern offset PO  p   0.00    64.00     2.Pa.Off
pattern offset PO  p   0.00   128.00     3.Pa.Off
  
```

\*

\*

\*

\*SMD Pick & Place Postprocessor Rev: 160207

\*

\*generation date : 25.07.2011

\*Design Name : 539683 Job: sk9000\_main Version: B1-B4\_630\_718MHZ

\*output for : Panasonic

\*

\*Placement information for primary side

\*

*Component		X	Y	Rotation	Device	No.	Value
72027	COM	t	48.50	8.25	90.00	C200	1 47pJ
87148	COM	t	58.95	7.25	0.00	C201	2 100pF
72027	COM	t	50.04	8.25	90.00	C202	3 47pJ
522591	COM	t	58.45	12.20	180.00	C204	4 100nK
72027	COM	t	48.50	11.05	270.00	C205	5 47pJ
72027	COM	t	49.27	11.05	270.00	C206	6 47pJ
87750	COM	t	49.75	13.85	0.00	C207	7 680pJ
522011	COM	t	64.16	18.80	90.00	C208	8 10u6.3V
522515	COM	t	60.61	17.97	180.00	C209	9 2.2nJ
522515	COM	t	63.01	16.57	270.00	C210	10 2.2nJ
522591	COM	t	59.74	19.10	0.00	C211	11 100nK
522591	COM	t	53.44	19.00	180.00	C212	12 100nK
522296	COM	t	57.44	29.10	180.00	C213	13 1.0U
87809	COM	t	58.29	20.30	0.00	C214	14 10nF
72018	COM	t	56.64	20.35	270.00	C215	15 10nK
522437	COM	t	55.34	26.65	180.00	C216	16 1.0uK
522011	COM	t	55.44	20.90	270.00	C217	17 10u6.3V
522011	COM	t	53.84	20.90	270.00	C218	18 10u6.3V
522591	COM	t	61.94	22.10	270.00	C219	19 100nK
522591	COM	t	55.34	22.80	180.00	C220	20 100nK
522316	COM	t	61.44	20.60	0.00	C221	21 10uM
522316	COM	t	54.24	23.90	180.00	C222	22 10uM
87809	COM	t	53.40	25.60	0.00	C223	23 10nF
522591	COM	t	61.24	28.80	0.00	C224	24 100nK
522591	COM	t	50.34	25.85	90.00	C225	25 100nK
72007	COM	t	49.44	9.80	0.00	C226	26 1.2nK
537319	COM	t	57.94	15.50	270.00	C227	27 4.7uM
72002	COM	t	53.49	13.25	270.00	C228	28 330pK
522437	COM	t	49.09	17.25	0.00	C229	29 1.0uK
522437	COM	t	47.24	17.00	270.00	C230	30 1.0uK
87180	COM	t	55.04	12.45	90.00	C231	31 100nJ
537329	COM	t	55.46	5.05	180.00	C232	32 1.0uM
522591	COM	t	47.74	25.85	90.00	C233	33 100nK
87809	COM	t	52.29	17.25	270.00	C234	34 10nF
522671	COM	t	43.09	22.55	270.00	C235	35 10uK
522591	COM	t	57.70	6.95	270.00	C236	36 100nK

522591	COM	t	61.65	8.50	180.00	C237	37	100nK
522437	COM	t	51.19	16.85	90.00	C238	38	1.0uK
522563	COM	t	61.94	25.60	90.00	C239	39	2.2uM
87148	COM	t	61.76	13.50	270.00	C240	40	100pF
87720	COM	t	42.84	20.05	270.00	C241	41	1.0nJ
87720	COM	t	49.35	34.35	0.00	C422	42	1.0nJ
87720	COM	t	49.35	35.20	0.00	C424	43	1.0nJ
87720	COM	t	16.05	48.25	180.00	C426	44	1.0nJ
522296	COM	t	19.40	49.55	270.00	C427	45	1.0U
522671	COM	t	19.40	47.00	270.00	C428	46	10uK
522671	COM	t	15.95	52.50	270.00	C429	47	10uK
522700	COM	t	13.20	46.80	90.00	C431	48	1.5pW
522589	COM	t	17.45	52.30	90.00	C432	49	2.2uK
72866	COM	t	3.93	42.24	0.00	C433	50	6.8pC
522589	COM	t	11.75	53.05	90.00	C434	51	2.2uK
72860	COM	t	6.45	43.30	225.00	C435	52	2.2pB
87720	COM	t	6.54	37.45	90.00	C436	53	1.0nJ
72018	COM	t	8.04	36.40	0.00	C437	54	10nK
72018	COM	t	8.05	39.40	0.00	C438	55	10nK
72018	COM	t	21.09	36.40	180.00	C439	56	10nK
522693	COM	t	9.90	49.00	270.00	C440	57	0.6pW
72018	COM	t	21.09	39.40	180.00	C441	58	10nK
72861	COM	t	23.89	36.95	0.00	C442	59	2.7pB
72863	COM	t	23.89	37.75	0.00	C443	60	3.9pB
72862	COM	t	22.99	39.70	90.00	C444	61	3.3pB
72018	COM	t	14.05	50.30	180.00	C445	62	10nK
87720	COM	t	9.50	35.15	90.00	C446	63	1.0nJ
87720	COM	t	9.44	39.90	90.00	C447	64	1.0nJ
87720	COM	t	19.65	35.15	90.00	C448	65	1.0nJ
87720	COM	t	19.69	39.90	90.00	C449	66	1.0nJ
87720	COM	t	22.59	37.45	270.00	C450	67	1.0nJ
87720	COM	t	5.30	47.45	270.00	C480	68	1.0nJ
87148	COM	t	10.05	47.30	0.00	C483	69	100pF
87148	COM	t	7.80	51.00	180.00	C484	70	100pF
522591	COM	t	12.80	50.85	90.00	C485	71	100nK
522589	COM	t	11.05	46.25	0.00	C486	72	2.2uK
522589	COM	t	11.75	50.55	270.00	C487	73	2.2uK
522589	COM	t	9.90	53.15	90.00	C488	74	2.2uK
87148	COM	t	10.70	50.75	270.00	C489	75	100pF
522589	COM	t	8.55	53.15	90.00	C490	76	2.2uK
87720	COM	t	12.80	53.40	90.00	C491	77	1.0nJ
87148	COM	t	7.50	53.40	90.00	C492	78	100pF
72866	COM	t	4.50	45.85	90.00	C493	79	6.8pC
87148	COM	t	3.45	43.49	270.00	C495	80	100pF
522333	COM	t	19.30	8.00	0.00	C500	81	470nK
522333	COM	t	18.35	6.00	0.00	C501	82	470nK
522333	COM	t	16.90	8.00	0.00	C502	83	470nK
522016	COM	t	14.94	8.30	90.00	C503	84	1.0u25V
522591	COM	t	13.24	7.25	0.00	C504	85	100nK
522591	COM	t	16.09	6.30	0.00	C508	86	100nK
522437	COM	t	14.04	12.90	270.00	C516	87	1.0uK
72860	COM	t	54.74	51.40	90.00	C612	88	2.2pB
72027	COM	t	58.39	48.85	270.00	C613	89	47pJ
72857	COM	t	53.49	50.45	0.00	C614	90	1.2pB
72861	COM	t	51.74	50.45	180.00	C616	91	2.7pB
72856	COM	t	49.19	50.55	180.00	C617	92	1.0pB
522437	COM	t	56.04	45.70	90.00	C619	93	1.0uK
87720	COM	t	55.24	45.70	90.00	C620	94	1.0nJ
87720	COM	t	51.09	43.35	90.00	C622	95	1.0nJ
522437	COM	t	56.24	44.45	0.00	C623	96	1.0uK
87720	COM	t	54.04	43.70	90.00	C624	97	1.0nJ
87720	COM	t	56.24	43.65	0.00	C627	98	1.0nJ
87720	COM	t	53.64	39.55	180.00	C628	99	1.0nJ
87720	COM	t	56.24	41.92	180.00	C629	100	1.0nJ
522671	COM	t	60.94	47.25	270.00	C630	101	10uK
72853	COM	t	56.25	40.30	0.00	C631	102	10pC
87720	COM	t	55.00	39.85	90.00	C632	103	1.0nJ
522437	COM	t	60.94	45.40	0.00	C633	104	1.0uK
522928	COM	t	54.94	37.65	270.00	C634	105	2.1pW
537327	COM	t	58.04	38.10	0.00	C636	106	4.0pB
72859	COM	t	58.39	36.50	270.00	C637	107	1.8pB
87955	COM	t	57.89	34.90	0.00	C638	108	3.0pB
522698	COM	t	54.84	33.35	270.00	C640	109	1.1pW
87720	COM	t	59.19	46.25	0.00	C643	110	1.0nJ
87720	COM	t	57.20	41.10	180.00	C647	111	1.0nJ

522437	COM	t	47.24	22.75	180.00	C735	112	1.0uK
522437	COM	t	49.14	22.75	0.00	C737	113	1.0uK
87809	COM	t	48.79	18.35	180.00	C738	114	10nF
87798	COM	t	51.19	18.50	270.00	D200	115	PMEG4002
87798	COM	t	52.14	19.25	270.00	D201	116	PMEG4002
87798	COM	t	49.64	14.75	0.00	D202	117	PMEG4002
87798	COM	t	48.04	14.75	0.00	D203	118	PMEG4002
537130	COM	t	48.04	15.65	0.00	D204	119	5.6V
87798	COM	t	45.49	17.55	0.00	D206	120	PMEG4002
537130	COM	t	49.64	15.65	0.00	D207	121	5.6V
537131	COM	t	43.74	18.35	0.00	D208	122	11V
87728	COM	t	1.14	37.30	270.00	D500	123	PESD5V
87728	COM	t	1.14	32.20	270.00	D501	124	PESD5V
87728	COM	t	1.14	23.65	90.00	D502	125	PESD5V
87798	COM	t	15.99	13.15	90.00	D503	126	PMEG4002
72609	COM	t	52.74	52.65	180.00	D600	127	BB565
72609	COM	t	50.19	51.65	0.00	D601	128	BB565
72609	COM	t	52.74	51.65	180.00	D602	129	BB565
72609	COM	t	50.19	52.65	0.00	D603	130	BB565
87169	COM	t	44.83	41.70	270.00	J402	131	MM9329
72233	COM	t	49.84	6.70	180.00	L200	132	HS601T
87302	COM	t	55.54	28.25	270.00	L201	133	TS102
72233	COM	t	48.50	12.79	270.00	L202	134	HS601T
72233	COM	t	47.74	12.09	270.00	L203	135	HS601T
72233	COM	t	48.09	7.00	180.00	L204	136	HS601T
87302	COM	t	17.95	49.70	90.00	L424	137	TS102
522575	COM	t	13.95	48.35	180.00	L425	138	10nG
522578	COM	t	11.50	48.35	180.00	L427	139	15nG
72364	COM	t	6.10	45.90	180.00	L428	140	5.6nD
87018	COM	t	6.35	51.65	235.00	L429	141	2.2nD
522579	COM	t	7.05	42.45	225.00	L430	142	18nG
72764	COM	t	5.20	40.55	135.00	L431	143	8.2nD
522577	COM	t	5.00	49.50	270.00	L432	144	12nG
72658	COM	t	23.24	35.90	180.00	L433	145	4.7nD
72658	COM	t	24.09	39.40	270.00	L434	146	4.7nD
522035	COM	t	21.09	41.00	180.00	L441	147	2.7K-1GH
522035	COM	t	21.09	34.80	0.00	L442	148	2.7K-1GH
522035	COM	t	16.15	50.20	90.00	L445	149	2.7K-1GH
72364	COM	t	3.45	47.95	270.00	L446	150	5.6nD
87022	COM	t	52.64	53.75	180.00	L602	151	470nJ
522453	COM	t	57.29	52.20	90.00	L604	152	12.5nG
72382	COM	t	54.24	49.30	180.00	L605	153	220nJ
72382	COM	t	53.79	47.45	90.00	L606	154	220nJ
72382	COM	t	48.89	49.50	180.00	L607	155	220nJ
87232	COM	t	48.69	47.45	270.00	L608	156	47uN
522035	COM	t	57.79	45.70	90.00	L609	157	2.7K-1GH
522035	COM	t	56.24	42.80	180.00	L610	158	2.7K-1GH
522035	COM	t	59.19	45.35	180.00	L611	159	2.7K-1GH
522578	COM	t	56.55	39.15	180.00	L612	160	15nG
522575	COM	t	57.34	36.50	90.00	L613	161	10nG
522575	COM	t	56.44	33.80	0.00	L614	162	10nG
72382	COM	t	51.89	45.85	180.00	L615	163	220nJ
537145	COM	t	68.61	30.50	180.00	P700	164	MOBO-5PO
45815	COM	t	44.74	20.05	270.00	Q200	165	BC817W
87936	COM	t	17.74	12.50	180.00	Q500	166	BC847BL3
522450	COM	t	21.84	20.20	270.00	Q501	167	SI8424
87936	COM	t	14.24	11.30	180.00	Q502	168	BC847BL3
522450	COM	t	23.74	20.20	180.00	Q503	169	SI8424
522273	COM	t	55.84	47.75	90.00	Q600	170	BCM857BV
87198	COM	t	51.89	48.45	180.00	Q601	171	BFS520
522263	COM	t	53.39	41.40	180.00	Q602	172	BFS483
522450	COM	t	51.69	22.65	90.00	Q702	173	SI8424
87756	COM	t	51.69	20.90	90.00	Q703	174	SI8413
537117	COM	t	51.60	5.10	90.00	R200	175	12KF-TF
537116	COM	t	51.00	5.30	270.00	R201	176	2.2KF-TF
537116	COM	t	51.00	4.25	270.00	R202	177	2.2KF-TF
537116	COM	t	51.60	4.05	270.00	R203	178	2.2KF-TF
537116	COM	t	47.60	5.15	90.00	R204	179	2.2KF-TF
537116	COM	t	48.20	5.34	270.00	R205	180	2.2KF-TF
537116	COM	t	48.20	4.29	270.00	R206	181	2.2KF-TF
537117	COM	t	47.60	4.05	270.00	R207	182	12KF-TF
537302	COM	t	60.51	14.80	0.00	R208	183	487RF
537301	COM	t	61.76	15.23	90.00	R209	184	243RF
537307	COM	t	60.51	15.58	180.00	R210	185	124RF
537306	COM	t	63.54	13.00	0.00	R211	186	61.9RF

537305	COM	t	64.79	12.95	90.00	R212	187	30.9RF
537304	COM	t	64.79	14.70	90.00	R213	188	15.4RF
537303	COM	t	64.79	16.45	90.00	R214	189	7.87RF
537303	COM	t	63.87	16.48	90.00	R215	190	7.87RF
87850	COM	t	60.61	17.14	180.00	R216	191	2.0KF
87850	COM	t	60.51	16.36	180.00	R217	192	2.0KF
72765	COM	t	63.01	20.05	270.00	R218	193	10KF
72765	COM	t	63.01	18.31	270.00	R219	194	10KF
72924	COM	t	49.27	8.25	90.00	R220	195	3.32MF
87850	COM	t	62.20	17.00	270.00	R221	196	2.0KF
87624	COM	t	57.94	19.10	0.00	R222	197	4.32RF
87624	COM	t	59.84	20.35	270.00	R223	198	4.32RF
72060	COM	t	55.19	19.00	0.00	R224	199	100RJ
72060	COM	t	61.94	23.85	90.00	R225	200	100RJ
87093	COM	t	58.95	6.45	180.00	R226	201	22.1KF
72924	COM	t	49.75	12.31	0.00	R228	202	3.32MF
87254	COM	t	53.69	7.45	270.00	R229	203	2.26KF
522530	COM	t	49.75	13.08	180.00	R230	204	221RF
72927	COM	t	56.65	11.15	270.00	R231	205	2.74MF
72927	COM	t	53.69	9.20	270.00	R232	206	2.74MF
72060	COM	t	55.84	24.15	90.00	R233	207	100RJ
72931	COM	t	49.04	25.35	180.00	R234	208	100KF
72932	COM	t	48.19	23.75	180.00	R235	209	1.0KF
87729	COM	t	47.76	10.26	270.00	R236	210	35V
522606	COM	t	53.15	5.70	90.00	R237	211	2.49KF
87729	COM	t	47.76	8.35	90.00	R238	212	35V
72035	COM	t	50.04	11.05	90.00	R239	213	0.0R
87807	COM	t	50.39	18.10	90.00	R240	214	10RF
87807	COM	t	49.09	16.45	180.00	R241	215	10RF
72035	COM	t	60.90	13.54	270.00	R242	216	0.0R
87807	COM	t	43.84	17.55	0.00	R243	217	10RF
72035	COM	t	45.44	18.35	180.00	R244	218	0.0R
72932	COM	t	48.19	24.55	0.00	R246	219	1.0KF
72092	COM	t	44.79	21.65	180.00	R247	220	47KJ
522554	COM	t	60.12	13.54	90.00	R248	221	205RF
72050	COM	t	52.74	33.80	180.00	R406	222	15RJ
72066	COM	t	54.04	33.35	90.00	R408	223	330RJ
72043	COM	t	14.05	52.15	180.00	R411	224	3.9RJ
87064	COM	t	14.05	52.95	0.00	R414	225	0.33RF
72036	COM	t	9.90	50.75	270.00	R415	226	1.0RJ
45295	COM	t	3.45	45.55	90.00	R416	227	0.0R
522377	COM	t	4.71	43.03	180.00	R418	228	49.9RF
522377	COM	t	5.95	41.30	315.00	R419	229	49.9RF
72072	COM	t	8.04	35.60	180.00	R420	230	1.0KJ
72072	COM	t	21.09	40.20	0.00	R421	231	1.0KJ
72072	COM	t	15.35	50.20	270.00	R422	232	1.0KJ
72072	COM	t	8.05	40.20	0.00	R423	233	1.0KJ
72072	COM	t	21.09	35.60	180.00	R424	234	1.0KJ
72066	COM	t	51.44	33.35	90.00	R429	235	330RJ
72060	COM	t	1.14	35.65	90.00	R500	236	100RJ
72060	COM	t	1.14	30.55	90.00	R501	237	100RJ
72060	COM	t	1.14	25.30	270.00	R502	238	100RJ
72096	COM	t	1.14	33.85	90.00	R503	239	100KJ
72096	COM	t	1.14	28.80	90.00	R504	240	100KJ
72096	COM	t	1.14	27.05	270.00	R505	241	100KJ
72035	COM	t	13.69	6.30	0.00	R506	242	0.0R
72108	COM	t	23.69	18.75	180.00	R521	243	1.0MJ
72112	COM	t	15.14	13.35	90.00	R522	244	2.2MJ
72112	COM	t	16.84	13.35	90.00	R523	245	2.2MJ
72108	COM	t	21.89	18.75	0.00	R524	246	1.0MJ
72088	COM	t	15.99	11.50	270.00	R525	247	22KJ
72100	COM	t	15.14	11.35	270.00	R526	248	220KJ
72068	COM	t	21.89	21.50	180.00	R527	249	470RJ
522553	COM	t	16.84	11.35	270.00	R528	250	143RF
72053	COM	t	23.69	21.50	0.00	R529	251	27RJ
72086	COM	t	58.84	47.50	0.00	R605	252	15KJ
72072	COM	t	56.29	49.30	180.00	R606	253	1.0KJ
72075	COM	t	56.84	46.00	90.00	R607	254	1.8KJ
72074	COM	t	59.64	49.30	180.00	R608	255	1.5KJ
72048	COM	t	50.44	50.00	90.00	R609	256	10RJ
72058	COM	t	53.99	45.85	180.00	R610	257	68RJ
72060	COM	t	51.30	42.00	180.00	R612	258	100RJ
72075	COM	t	54.97	42.70	90.00	R613	259	1.8KJ
72082	COM	t	52.74	43.22	180.00	R614	260	6.8KJ
72082	COM	t	51.30	41.00	180.00	R615	261	6.8KJ

72060	COM	t	51.89	39.55	180.00	R616	262	100RJ
72057	COM	t	55.45	41.10	180.00	R617	263	56RJ
72060	COM	t	58.00	40.30	0.00	R618	264	100RJ
72076	COM	t	57.59	47.95	90.00	R619	265	2.2KJ
72096	COM	t	50.44	22.10	90.00	R720	266	100KJ
72096	COM	t	51.64	23.95	180.00	R728	267	100KJ
87352	COM	t	26.84	29.00	270.00	S700	268	PUSH-SWI
87981	COM	t	45.99	34.80	0.00	T400	269	1:1
537340	COM	t	59.15	9.80	270.00	U200	270	OPA211AI
522497	COM	t	63.29	14.55	90.00	U201	271	DG3408
522491	COM	t	54.49	16.75	180.00	U202	272	ADR395A
87698	COM	t	49.89	24.40	270.00	U203	273	74LVC2G0
522498	COM	t	58.89	24.80	0.00	U204	274	AD7767-1
87883	COM	t	55.39	25.65	270.00	U205	275	TPS79925
522497	COM	t	49.60	4.80	270.00	U206	276	DG3408
537115	COM	t	55.69	8.10	90.00	U207	277	MAX9945
522505	COM	t	61.59	19.15	0.00	U208	278	AD8606A
537119	COM	t	51.84	7.50	270.00	U209	279	DG636
537119	COM	t	51.84	10.80	90.00	U210	280	DG636
537119	COM	t	51.84	14.10	270.00	U211	281	DG636
537180	COM	t	14.05	51.20	180.00	U401	282	XC6221B
522705	COM	t	8.44	37.90	90.00	U402	283	MASWSS01
522128	COM	t	20.69	37.90	270.00	U403	284	PE4259
537360	COM	t	7.60	48.70	90.00	U404	285	RFPA0133
522506	COM	t	48.19	20.80	270.00	U709	286	TPS73150
537251	COM	t	14.57	40.55	270.00	Y400	287	694MHz
537250	COM	t	14.57	26.40	270.00	Y401	288	654MHz

\*

\*Component

Count

No.

\*

*45295	1	1
*45815	1	2
*72002	1	3
*72007	1	4
*72018	6	5
*72027	5	6
*72035	4	7
*72036	1	8
*72043	1	9
*72048	1	10
*72050	1	11
*72053	1	12
*72057	1	13
*72058	1	14
*72060	9	15
*72066	2	16
*72068	1	17
*72072	6	18
*72074	1	19
*72075	2	20
*72076	1	21
*72082	2	22
*72086	1	23
*72088	1	24
*72092	1	25
*72096	5	26
*72100	1	27
*72108	2	28
*72112	2	29
*72233	4	30
*72364	2	31
*72382	4	32
*72609	4	33
*72658	2	34
*72764	1	35
*72765	2	36
*72853	1	37
*72856	1	38
*72857	1	39
*72859	1	40
*72860	2	41
*72861	2	42
*72862	1	43
*72863	1	44
*72866	2	45

*72924	2	46
*72927	2	47
*72931	1	48
*72932	2	49
*87018	1	50
*87022	1	51
*87064	1	52
*87093	1	53
*87148	7	54
*87169	1	55
*87180	1	56
*87198	1	57
*87232	1	58
*87254	1	59
*87302	2	60
*87352	1	61
*87624	2	62
*87698	1	63
*87720	21	64
*87728	3	65
*87729	2	66
*87750	1	67
*87756	1	68
*87798	6	69
*87807	3	70
*87809	4	71
*87850	3	72
*87883	1	73
*87936	2	74
*87955	1	75
*87981	1	76
*522011	3	77
*522016	1	78
*522035	6	79
*522128	1	80
*522263	1	81
*522273	1	82
*522296	2	83
*522316	2	84
*522333	3	85
*522377	2	86
*522437	10	87
*522450	3	88
*522453	1	89
*522491	1	90
*522497	2	91
*522498	1	92
*522505	1	93
*522506	1	94
*522515	2	95
*522530	1	96
*522553	1	97
*522554	1	98
*522563	1	99
*522575	3	100
*522577	1	101
*522578	2	102
*522579	1	103
*522589	6	104
*522591	13	105
*522606	1	106
*522671	4	107
*522693	1	108
*522698	1	109
*522700	1	110
*522705	1	111
*522928	1	112
*537115	1	113
*537116	6	114
*537117	2	115
*537119	3	116
*537130	2	117
*537131	1	118
*537145	1	119
*537180	1	120

*537250	1	121
*537251	1	122
*537301	1	123
*537302	1	124
*537303	2	125
*537304	1	126
*537305	1	127
*537306	1	128
*537307	1	129
*537319	1	130
*537327	1	131
*537329	1	132
*537340	1	133
*537360	1	134

\*SMD Pick &amp; Place Postprocessor Rev: 160207

\*

\*generation date : 25.07.2011

\*Design Name : 539683 Job: sk9000\_main Version: B1-B4\_630\_718MHz

\*output for : Panasonic

\*

\*Placement information for secondary side

\*

*Component		X	Y	Rotation	Device	No.	Value
522591	COM	b	42.89	23.95	90.00	C203	1 100nK
522437	COM	b	62.85	12.80	270.00	C300	2 1.0uK
522296	COM	b	59.55	13.90	180.00	C301	3 1.0U
72853	COM	b	66.25	10.70	270.00	C302	4 10pC
72018	COM	b	54.44	20.85	270.00	C303	5 10nK
522437	COM	b	55.89	23.70	180.00	C304	6 1.0uK
522296	COM	b	60.34	30.45	0.00	C305	7 1.0U
522437	COM	b	95.49	36.90	0.00	C306	8 1.0uK
522437	COM	b	62.85	14.80	270.00	C307	9 1.0uK
522437	COM	b	85.49	40.20	270.00	C308	10 1.0uK
522316	COM	b	59.99	16.82	90.00	C309	11 10uM
522044	COM	b	66.25	12.45	270.00	C310	12 1.0nF
522316	COM	b	65.79	25.90	270.00	C311	13 10uM
522316	COM	b	57.69	27.95	180.00	C312	14 10uM
522437	COM	b	61.34	18.50	0.00	C313	15 1.0uK
522316	COM	b	65.79	20.11	270.00	C314	16 10uM
522437	COM	b	60.09	28.20	270.00	C315	17 1.0uK
522591	COM	b	93.49	34.90	180.00	C316	18 100nK
522437	COM	b	65.59	23.45	90.00	C317	19 1.0uK
522437	COM	b	65.50	17.15	0.00	C318	20 1.0uK
522437	COM	b	59.59	18.50	180.00	C319	21 1.0uK
522591	COM	b	59.29	28.20	90.00	C320	22 100nK
522591	COM	b	58.49	29.50	90.00	C321	23 100nK
522591	COM	b	55.89	24.50	0.00	C322	24 100nK
522437	COM	b	62.35	10.60	180.00	C323	25 1.0uK
522591	COM	b	55.89	22.80	0.00	C324	26 100nK
522591	COM	b	64.20	18.00	270.00	C325	27 100nK
522591	COM	b	66.04	21.70	180.00	C326	28 100nK
522591	COM	b	86.59	36.50	90.00	C327	29 100nK
522591	COM	b	87.44	34.45	90.00	C328	30 100nK
522044	COM	b	65.00	12.15	0.00	C329	31 1.0nF
522437	COM	b	62.35	11.40	180.00	C330	32 1.0uK
522044	COM	b	81.74	46.70	270.00	C400	33 1.0nF
537287	COM	b	79.34	46.70	90.00	C401	34 220pG
537287	COM	b	79.34	44.90	90.00	C402	35 220pG
522044	COM	b	81.74	44.90	270.00	C403	36 1.0nF
537287	COM	b	78.04	46.35	180.00	C404	37 220pG
537287	COM	b	78.04	45.25	0.00	C405	38 220pG
537285	COM	b	78.04	47.15	0.00	C406	39 39pG
537285	COM	b	78.04	44.45	0.00	C407	40 39pG
537283	COM	b	76.74	46.70	90.00	C408	41 390pG
537283	COM	b	76.74	44.90	90.00	C409	42 390pG
537283	COM	b	75.44	46.35	180.00	C410	43 390pG
537283	COM	b	75.44	45.25	0.00	C411	44 390pG
537288	COM	b	75.44	47.15	0.00	C412	45 120pG
537288	COM	b	75.44	44.45	0.00	C413	46 120pG
537283	COM	b	74.14	46.70	90.00	C414	47 390pG
537283	COM	b	72.84	45.25	0.00	C415	48 390pG
537283	COM	b	72.84	46.35	180.00	C416	49 390pG
537283	COM	b	74.14	44.90	90.00	C417	50 390pG
537286	COM	b	72.84	47.15	0.00	C418	51 100pG
537286	COM	b	72.84	44.45	0.00	C419	52 100pG
522296	COM	b	49.59	36.25	135.00	C420	53 1.0U
522994	COM	b	53.54	41.95	0.00	C421	54 10nK
87720	COM	b	47.39	36.85	315.00	C423	55 1.0nJ
522591	COM	b	49.78	34.85	180.00	C425	56 100nK
537287	COM	b	71.54	46.70	90.00	C451	57 220pG
537287	COM	b	71.54	44.90	90.00	C452	58 220pG
537287	COM	b	70.74	46.70	90.00	C453	59 220pG
537287	COM	b	70.74	44.90	90.00	C454	60 220pG
522044	COM	b	81.74	35.50	270.00	C455	61 1.0nF
537287	COM	b	79.34	35.50	90.00	C456	62 220pG
537287	COM	b	79.34	33.70	90.00	C457	63 220pG
522044	COM	b	81.74	33.70	270.00	C458	64 1.0nF
537287	COM	b	78.04	35.15	180.00	C459	65 220pG

537287	COM	b	78.04	34.05	0.00	C460	66	220pG
537285	COM	b	78.04	35.95	0.00	C461	67	39pG
537285	COM	b	78.04	33.25	0.00	C462	68	39pG
537283	COM	b	76.74	35.50	90.00	C463	69	390pG
537283	COM	b	76.74	33.70	90.00	C464	70	390pG
537283	COM	b	75.44	35.15	180.00	C465	71	390pG
537283	COM	b	75.44	34.05	0.00	C466	72	390pG
537288	COM	b	75.44	35.95	0.00	C467	73	120pG
537288	COM	b	75.44	33.25	0.00	C468	74	120pG
537283	COM	b	74.14	35.50	90.00	C469	75	390pG
537283	COM	b	72.84	34.05	0.00	C470	76	390pG
537283	COM	b	72.84	35.15	180.00	C471	77	390pG
537283	COM	b	74.14	33.70	90.00	C472	78	390pG
537286	COM	b	72.84	35.95	0.00	C473	79	100pG
537286	COM	b	72.84	33.25	0.00	C474	80	100pG
537287	COM	b	71.54	35.50	90.00	C475	81	220pG
537287	COM	b	71.54	33.70	90.00	C476	82	220pG
537287	COM	b	70.74	35.50	90.00	C477	83	220pG
537287	COM	b	70.74	33.70	90.00	C478	84	220pG
522316	COM	b	49.94	38.85	270.00	C479	85	10uM
522994	COM	b	52.44	41.95	180.00	C481	86	10nK
72018	COM	b	44.59	29.25	90.00	C505	87	10nK
72018	COM	b	42.89	25.70	90.00	C506	88	10nK
72018	COM	b	42.89	27.45	90.00	C507	89	10nK
522591	COM	b	42.89	20.45	90.00	C509	90	100nK
522316	COM	b	42.85	18.40	270.00	C510	91	10uM
522591	COM	b	44.01	19.50	270.00	C511	92	100nK
87148	COM	b	45.42	17.76	270.00	C512	93	100pF
87148	COM	b	42.89	22.20	270.00	C513	94	100pF
522515	COM	b	50.19	29.25	270.00	C514	95	2.2nJ
522591	COM	b	26.09	35.15	270.00	C515	96	100nK
522316	COM	b	14.19	51.90	270.00	C517	97	10uM
522316	COM	b	26.09	37.25	270.00	C518	98	10uM
72023	COM	b	46.19	17.76	90.00	C519	99	22pJ
522330	COM	b	50.75	16.85	270.00	C520	100	NFA21SL8
522330	COM	b	47.95	16.85	270.00	C521	101	NFA21SL8
522330	COM	b	53.55	16.85	270.00	C522	102	NFA21SL8
87148	COM	b	57.24	51.45	90.00	C600	103	100pF
87720	COM	b	60.89	48.00	180.00	C601	104	1.0nJ
522316	COM	b	58.34	51.75	90.00	C602	105	10uM
522591	COM	b	59.94	49.30	270.00	C603	106	100nK
522296	COM	b	59.74	51.65	90.00	C604	107	1.0U
87709	COM	b	51.09	45.60	180.00	C605	108	100nK
87709	COM	b	53.45	47.00	90.00	C606	109	100nK
72018	COM	b	53.20	45.40	180.00	C607	110	10nK
522815	COM	b	55.34	53.05	90.00	C608	111	100nJ
537152	COM	b	52.34	53.05	270.00	C609	112	2.2uM
72521	COM	b	50.74	47.70	90.00	C610	113	33nJ
45400	COM	b	48.64	47.85	90.00	C611	114	6.8nG
522296	COM	b	61.24	51.65	270.00	C615	115	1.0U
522437	COM	b	62.64	50.60	180.00	C618	116	1.0uK
87809	COM	b	65.79	47.75	90.00	C625	117	10nF
522591	COM	b	61.04	46.95	180.00	C626	118	100nK
522437	COM	b	59.79	45.80	180.00	C642	119	1.0uK
87192	COM	b	60.74	49.30	90.00	C645	120	270pJ
522296	COM	b	84.14	24.85	90.00	C700	121	1.0U
522591	COM	b	74.50	9.45	180.00	C701	122	100nK
522316	COM	b	87.04	25.30	180.00	C702	123	10uM
522437	COM	b	70.30	20.45	0.00	C703	124	1.0uK
72018	COM	b	70.73	26.10	270.00	C704	125	10nK
522288	COM	b	84.14	10.75	180.00	C705	126	33u6.3V
522316	COM	b	88.04	23.45	90.00	C706	127	10uM
522591	COM	b	84.29	12.35	0.00	C707	128	100nK
522296	COM	b	86.24	19.85	0.00	C708	129	1.0U
522671	COM	b	72.15	22.15	270.00	C709	130	10uK
72003	COM	b	63.84	36.40	270.00	C710	131	470pK
72003	COM	b	66.09	35.00	180.00	C711	132	470pK
522288	COM	b	72.85	26.15	180.00	C712	133	33u6.3V
522671	COM	b	83.29	6.65	180.00	C713	134	10uK
522671	COM	b	76.24	25.95	180.00	C714	135	10uK
522671	COM	b	92.44	18.60	90.00	C715	136	10uK
72859	COM	b	77.89	23.55	0.00	C716	137	1.8pB
522671	COM	b	77.89	21.70	90.00	C717	138	10uK
522296	COM	b	81.59	22.15	90.00	C718	139	1.0U
522296	COM	b	85.84	17.95	180.00	C719	140	1.0U

522288	COM	b	79.74	23.00	270.00	C720	141	33u6.3V
522671	COM	b	90.74	17.55	90.00	C721	142	10uK
522591	COM	b	89.14	15.95	45.00	C722	143	100nK
522437	COM	b	81.59	23.65	0.00	C723	144	1.0uK
522591	COM	b	84.29	13.95	0.00	C724	145	100nK
522044	COM	b	83.79	16.35	180.00	C725	146	1.0nF
522296	COM	b	83.54	17.95	180.00	C726	147	1.0U
87391	COM	b	56.84	40.80	270.00	C727	148	22uM
72966	COM	b	87.39	16.35	180.00	C728	149	22pF
522671	COM	b	86.94	10.45	270.00	C729	150	10uK
522671	COM	b	78.30	4.00	90.00	C730	151	10uK
87391	COM	b	61.69	38.20	0.00	C731	152	22uM
522671	COM	b	78.30	8.05	90.00	C732	153	10uK
522671	COM	b	83.29	8.30	180.00	C734	154	10uK
522671	COM	b	60.39	53.70	180.00	C736	155	10uK
522590	COM	b	95.29	6.00	90.00	C739	156	1.0uK
87507	COM	b	79.64	25.40	180.00	C740	157	2.2uK
72018	COM	b	82.49	24.90	90.00	C741	158	10nK
87507	COM	b	60.14	35.90	270.00	C742	159	2.2uK
72018	COM	b	62.99	35.60	90.00	C743	160	10nK
522671	COM	b	58.64	35.65	270.00	C744	161	10uK
522590	COM	b	95.29	8.75	90.00	C745	162	1.0uK
522316	COM	b	87.29	26.65	180.00	C746	163	10uM
87710	COM	b	98.44	3.80	0.00	C747	164	4.7uK
87710	COM	b	99.54	7.25	90.00	C748	165	4.7uK
522671	COM	b	83.54	19.85	0.00	C749	166	10uK
522296	COM	b	63.04	40.50	0.00	C750	167	1.0U
522437	COM	b	89.54	6.50	180.00	C900	168	1.0uK
522437	COM	b	87.74	8.15	180.00	C901	169	1.0uK
522437	COM	b	86.69	6.90	270.00	C902	170	1.0uK
522437	COM	b	89.54	8.15	180.00	C903	171	1.0uK
522437	COM	b	85.94	3.15	180.00	C904	172	1.0uK
522437	COM	b	91.34	6.50	180.00	C905	173	1.0uK
522437	COM	b	87.74	5.60	180.00	C906	174	1.0uK
522437	COM	b	87.74	3.15	180.00	C907	175	1.0uK
522437	COM	b	89.54	5.60	180.00	C908	176	1.0uK
522590	COM	b	96.64	11.05	270.00	C909	177	1.0uK
522437	COM	b	89.54	3.15	180.00	C910	178	1.0uK
522437	COM	b	91.34	5.60	180.00	C911	179	1.0uK
522590	COM	b	102.59	12.45	90.00	C912	180	1.0uK
522437	COM	b	91.34	3.15	180.00	C913	181	1.0uK
522590	COM	b	94.29	3.60	90.00	C914	182	1.0uK
87809	COM	b	98.04	13.60	270.00	C915	183	10nF
522590	COM	b	96.39	3.60	90.00	C916	184	1.0uK
522671	COM	b	100.59	16.00	0.00	C917	185	10uK
522868	COM	b	26.97	29.00	270.00	D504	186	KPTC2012
537113	COM	b	15.72	9.50	0.00	D505	187	LWY87C
87798	COM	b	70.25	19.65	180.00	D700	188	PMEG4002
87798	COM	b	69.95	12.20	90.00	D701	189	PMEG4002
87798	COM	b	72.15	24.75	180.00	D702	190	PMEG4002
522119	COM	b	89.64	9.45	0.00	D703	191	PMEG4005
87728	COM	b	66.09	31.50	180.00	D708	192	PESD5V
87728	COM	b	66.24	29.40	90.00	D709	193	PESD5V
87728	COM	b	66.14	35.85	180.00	D710	194	PESD5V
87798	COM	b	87.84	6.50	180.00	D900	195	PMEG4002
87798	COM	b	88.33	7.35	0.00	D901	196	PMEG4002
87798	COM	b	85.54	4.00	180.00	D902	197	PMEG4002
87798	COM	b	89.90	7.35	0.00	D903	198	PMEG4002
87798	COM	b	86.74	4.40	270.00	D904	199	PMEG4002
87798	COM	b	87.59	4.40	90.00	D905	200	PMEG4002
87798	COM	b	91.47	7.35	0.00	D906	201	PMEG4002
87798	COM	b	88.44	4.40	270.00	D907	202	PMEG4002
87798	COM	b	89.29	4.40	90.00	D908	203	PMEG4002
87798	COM	b	90.14	4.40	270.00	D909	204	PMEG4002
87798	COM	b	90.99	4.40	90.00	D910	205	PMEG4002
87798	COM	b	91.84	4.40	270.00	D911	206	PMEG4002
87169	COM	b	17.65	52.00	270.00	J400	207	MM9329
522304	COM	b	15.70	5.45	180.00	J500	208	16FLZ-SM
72233	COM	b	57.55	13.90	180.00	L300	209	HS601T
87302	COM	b	61.34	16.85	270.00	L301	210	TS102
87302	COM	b	65.75	18.25	180.00	L302	211	TS102
87302	COM	b	90.99	34.45	0.00	L303	212	TS102
87302	COM	b	61.24	28.45	90.00	L304	213	TS102
87302	COM	b	86.29	34.40	90.00	L305	214	TS102
72233	COM	b	61.55	14.05	180.00	L306	215	HS601T

72233	COM	b	61.95	12.70	90.00	L307	216	HS601T
522035	COM	b	80.94	46.70	270.00	L400	217	2.7K-1GH
522035	COM	b	80.94	44.90	90.00	L401	218	2.7K-1GH
522644	COM	b	81.14	48.80	270.00	L402	219	68uJ
522644	COM	b	81.14	42.80	90.00	L403	220	68uJ
522645	COM	b	79.04	48.80	90.00	L404	221	100uJ
522645	COM	b	79.04	42.80	270.00	L405	222	100uJ
522644	COM	b	76.94	48.80	270.00	L406	223	68uJ
522644	COM	b	76.94	42.80	90.00	L407	224	68uJ
522645	COM	b	74.84	48.80	90.00	L408	225	100uJ
522645	COM	b	74.84	42.80	270.00	L409	226	100uJ
522644	COM	b	72.74	48.80	270.00	L410	227	68uJ
522644	COM	b	72.74	42.80	90.00	L411	228	68uJ
522645	COM	b	70.64	48.80	90.00	L412	229	100uJ
522645	COM	b	70.64	42.80	270.00	L413	230	100uJ
522035	COM	b	80.94	35.50	270.00	L414	231	2.7K-1GH
522035	COM	b	80.94	33.70	90.00	L415	232	2.7K-1GH
522644	COM	b	81.14	37.60	270.00	L416	233	68uJ
522644	COM	b	81.14	31.60	90.00	L417	234	68uJ
522645	COM	b	79.04	37.60	90.00	L418	235	100uJ
522645	COM	b	79.04	31.60	270.00	L419	236	100uJ
522644	COM	b	76.94	37.60	270.00	L420	237	68uJ
522644	COM	b	76.94	31.60	90.00	L421	238	68uJ
522645	COM	b	74.84	37.60	90.00	L422	239	100uJ
522645	COM	b	74.84	31.60	270.00	L423	240	100uJ
87302	COM	b	47.44	35.05	180.00	L426	241	TS102
522644	COM	b	72.74	37.60	270.00	L437	242	68uJ
522644	COM	b	72.74	31.60	90.00	L438	243	68uJ
522645	COM	b	70.64	37.60	90.00	L443	244	100uJ
522645	COM	b	70.64	31.60	270.00	L444	245	100uJ
522035	COM	b	52.25	47.15	270.00	L600	246	2.7K-1GH
522035	COM	b	53.59	49.50	180.00	L601	247	2.7K-1GH
87022	COM	b	49.04	51.40	270.00	L603	248	470nJ
87302	COM	b	84.94	26.65	0.00	L700	249	TS102
522573	COM	b	90.49	22.65	270.00	L701	250	2.2uM
87302	COM	b	80.89	19.80	90.00	L702	251	TS102
87302	COM	b	88.04	20.65	90.00	L703	252	TS102
87302	COM	b	83.64	21.40	180.00	L704	253	TS102
87302	COM	b	83.64	22.85	180.00	L705	254	TS102
537132	COM	b	74.99	15.80	180.00	L706	255	3.3uN
87302	COM	b	88.19	17.95	0.00	L707	256	TS102
537133	COM	b	92.64	13.00	90.00	L708	257	22u
87302	COM	b	79.44	19.80	90.00	L709	258	TS102
87656	COM	b	59.79	40.60	180.00	L710	259	10uM
87656	COM	b	81.24	3.85	180.00	L711	260	10uM
87656	COM	b	58.09	38.20	0.00	L712	261	10uM
87656	COM	b	80.30	7.35	270.00	L713	262	10uM
72233	COM	b	64.29	35.00	0.00	L714	263	HS601T
87302	COM	b	85.44	8.60	90.00	L715	264	TS102
87302	COM	b	65.39	41.25	180.00	L716	265	TS102
87656	COM	b	79.54	54.05	180.00	L717	266	10uM
87302	COM	b	65.39	39.80	180.00	L718	267	TS102
87302	COM	b	84.04	4.65	90.00	L719	268	TS102
87302	COM	b	85.44	6.10	270.00	L900	269	TS102
87302	COM	b	92.94	7.35	270.00	L901	270	TS102
87302	COM	b	97.99	11.05	270.00	L902	271	TS102
87302	COM	b	92.94	3.60	270.00	L903	272	TS102
87302	COM	b	93.46	5.46	0.00	L904	273	TS102
522450	COM	b	70.44	24.30	90.00	Q700	274	SI8424
522450	COM	b	70.44	21.70	270.00	Q701	275	SI8424
522450	COM	b	61.74	36.40	0.00	Q704	276	SI8424
87610	COM	b	56.89	35.30	90.00	Q705	277	SI8415
522442	COM	b	48.19	14.95	180.00	R227	278	1.5MF
72056	COM	b	63.40	18.00	90.00	R300	279	47RJ
72080	COM	b	55.89	19.75	180.00	R301	280	4.7KJ
72096	COM	b	55.89	20.80	180.00	R302	281	100KJ
72056	COM	b	62.89	27.65	0.00	R303	282	47RJ
72056	COM	b	47.99	19.50	90.00	R304	283	47RJ
72056	COM	b	57.19	29.00	0.00	R305	284	47RJ
72056	COM	b	54.60	27.80	0.00	R306	285	47RJ
72080	COM	b	55.89	26.10	180.00	R307	286	4.7KJ
72096	COM	b	63.20	16.75	180.00	R308	287	100KJ
72056	COM	b	62.60	18.00	90.00	R309	288	47RJ
72080	COM	b	55.89	25.30	180.00	R310	289	4.7KJ
72076	COM	b	64.84	27.65	0.00	R311	290	2.2KJ

72056	COM	b	55.89	28.15	90.00	R312	291	47RJ
72056	COM	b	55.89	22.00	180.00	R313	292	47RJ
72056	COM	b	62.35	9.80	180.00	R314	293	47RJ
72056	COM	b	63.09	29.25	270.00	R315	294	47RJ
72096	COM	b	84.29	14.75	0.00	R316	295	100KJ
72084	COM	b	51.60	23.50	90.00	R317	296	10KJ
72108	COM	b	45.99	30.85	270.00	R318	297	1.0MJ
72084	COM	b	50.39	19.50	90.00	R319	298	10KJ
87714	COM	b	89.04	34.45	270.00	R320	299	20KF
87714	COM	b	88.24	34.45	270.00	R321	300	20KF
72084	COM	b	65.45	10.90	270.00	R322	301	10KJ
537022	COM	b	64.65	10.90	90.00	R323	302	100KF-TF
87715	COM	b	80.14	46.70	270.00	R400	303	511RF
87715	COM	b	80.14	44.90	90.00	R401	304	511RF
72932	COM	b	69.94	45.80	90.00	R402	305	1.0KF
87715	COM	b	80.14	35.50	270.00	R403	306	511RF
87715	COM	b	80.14	33.70	90.00	R404	307	511RF
72932	COM	b	69.94	34.60	90.00	R405	308	1.0KF
72045	COM	b	45.04	36.50	180.00	R412	309	5.6RJ
87729	COM	b	24.79	48.00	0.00	R430	310	35V
72080	COM	b	54.79	11.70	90.00	R507	311	4.7KJ
72084	COM	b	45.59	19.50	90.00	R508	312	10KJ
72084	COM	b	48.79	19.50	90.00	R509	313	10KJ
72096	COM	b	53.59	20.85	90.00	R510	314	100KJ
72056	COM	b	54.79	13.55	270.00	R511	315	47RJ
522433	COM	b	44.65	17.76	270.00	R512	316	909KF
87849	COM	b	44.79	19.50	90.00	R513	317	1.27MF
72084	COM	b	52.99	29.25	90.00	R514	318	10KJ
72084	COM	b	48.79	30.85	90.00	R515	319	10KJ
72084	COM	b	47.19	19.50	270.00	R516	320	10KJ
72056	COM	b	51.90	26.40	0.00	R517	321	47RJ
72056	COM	b	52.80	28.00	0.00	R518	322	47RJ
72044	COM	b	13.04	49.55	0.00	R519	323	4.7RJ
72096	COM	b	13.49	50.35	0.00	R520	324	100KJ
87715	COM	b	88.34	51.92	90.00	R530	325	511RF
72072	COM	b	87.44	51.92	90.00	R531	326	1.0KJ
72096	COM	b	47.39	29.25	90.00	R534	327	100KJ
72060	COM	b	51.90	24.80	0.00	R535	328	100RJ
72060	COM	b	51.90	25.60	0.00	R536	329	100RJ
72084	COM	b	51.90	27.20	0.00	R537	330	10KJ
72084	COM	b	52.40	23.50	270.00	R538	331	10KJ
72096	COM	b	49.59	19.50	270.00	R539	332	100KJ
72096	COM	b	51.59	30.85	270.00	R540	333	100KJ
72084	COM	b	43.19	30.85	270.00	R547	334	10KJ
72059	COM	b	46.39	19.50	90.00	R548	335	82RJ
72080	COM	b	53.59	48.60	180.00	R600	336	4.7KJ
72084	COM	b	54.49	45.80	270.00	R601	337	10KJ
72076	COM	b	51.74	50.30	0.00	R602	338	2.2KJ
72076	COM	b	51.74	49.50	0.00	R603	339	2.2KJ
72087	COM	b	50.34	50.00	90.00	R604	340	18KJ
72100	COM	b	70.30	18.85	0.00	R700	341	220KJ
72072	COM	b	69.95	10.55	270.00	R701	342	1.0KJ
72108	COM	b	70.75	11.40	90.00	R702	343	1.0MJ
72108	COM	b	53.20	23.50	90.00	R703	344	1.0MJ
72072	COM	b	43.88	17.76	270.00	R704	345	1.0KJ
72088	COM	b	69.95	26.10	270.00	R705	346	22KJ
72096	COM	b	70.34	23.00	180.00	R706	347	100KJ
522596	COM	b	85.29	22.80	90.00	R707	348	76.8KF
87601	COM	b	85.79	21.45	0.00	R708	349	75KF
72112	COM	b	71.90	19.85	315.00	R709	350	2.2MJ
72096	COM	b	72.10	23.95	0.00	R710	351	100KJ
87638	COM	b	54.94	31.30	0.00	R716	352	100RF
72096	COM	b	56.89	36.60	0.00	R717	353	100KJ
537136	COM	b	77.89	24.35	0.00	R718	354	1.24MF-T
522120	COM	b	78.04	25.60	90.00	R719	355	200KF
522393	COM	b	84.29	13.15	0.00	R721	356	63.4KF
72084	COM	b	85.59	16.35	0.00	R722	357	10KJ
87096	COM	b	100.74	7.25	90.00	R723	358	61.9KF
522562	COM	b	99.59	10.15	180.00	R724	359	90.9KF
522442	COM	b	99.59	5.40	180.00	R725	360	1.5MF
522442	COM	b	99.59	9.35	0.00	R726	361	1.5MF
537138	COM	b	85.59	15.55	0.00	R727	362	1.54KF-T
87638	COM	b	54.94	30.50	0.00	R729	363	100RF
87729	COM	b	66.34	23.05	270.00	R730	364	35V
87124	COM	b	87.39	15.55	180.00	R731	365	47.5KF

72084	COM	b	82.99	12.85	90.00	R732	366	10KJ
72056	COM	b	65.34	36.65	0.00	R733	367	47RJ
72096	COM	b	91.34	8.15	0.00	R903	368	100KJ
72096	COM	b	95.34	3.30	270.00	R904	369	100KJ
537134	COM	b	101.09	17.30	180.00	R905	370	102KD-TF
537135	COM	b	99.29	17.30	180.00	R906	371	316KF-TF
522948	COM	b	2.92	37.90	180.00	S500	372	PUSH-SWI
522948	COM	b	2.92	29.00	0.00	S501	373	PUSH-SWI
522948	COM	b	2.92	20.10	0.00	S502	374	PUSH-SWI
537256	COM	b	60.94	23.05	90.00	U300	375	XC6SLX16
87698	COM	b	63.75	11.00	180.00	U301	376	74LVC2G0
87705	COM	b	90.76	40.45	270.00	U304	377	DAC2932
87927	COM	b	53.29	38.10	0.00	U400	378	AD8345
537260	COM	b	50.80	11.90	270.00	U500	379	M25PE80
522689	COM	b	47.29	24.10	90.00	U501	380	MSP430F2
87764	COM	b	15.74	47.80	270.00	U502	381	RPM871-H
522251	COM	b	57.06	48.00	180.00	U600	382	ADF4113H
522506	COM	b	63.49	48.20	180.00	U601	383	TPS73150
522701	COM	b	71.95	9.45	90.00	U700	384	MAX809-2
87677	COM	b	86.54	23.25	180.00	U701	385	TPS62300
537126	COM	b	74.99	23.10	270.00	U703	386	TPS63000
87882	COM	b	81.49	24.80	0.00	U704	387	TPS79933
87882	COM	b	61.64	34.90	270.00	U705	388	TPS79933
522787	COM	b	87.14	13.50	180.00	U706	389	LT3580
522934	COM	b	97.34	5.90	180.00	U707	390	LT3008
522934	COM	b	97.34	8.75	180.00	U708	391	LT3008
537127	COM	b	100.34	13.20	90.00	U900	392	LT1964
537415	COM	b	65.00	14.75	90.00	Y300	393	21.5MHz

*			
*Component		Count	No.
*			
*45400		1	1
*72003		2	2
*72018		8	3
*72023		1	4
*72044		1	5
*72045		1	6
*72056		14	7
*72059		1	8
*72060		2	9
*72072		3	10
*72076		3	11
*72080		5	12
*72084		14	13
*72087		1	14
*72088		1	15
*72096		13	16
*72100		1	17
*72108		3	18
*72112		1	19
*72233		4	20
*72521		1	21
*72853		1	22
*72859		1	23
*72932		2	24
*72966		1	25
*87022		1	26
*87096		1	27
*87124		1	28
*87148		3	29
*87169		1	30
*87192		1	31
*87302		22	32
*87391		2	33
*87507		2	34
*87601		1	35
*87610		1	36
*87638		2	37
*87656		5	38
*87677		1	39
*87698		1	40
*87705		1	41
*87709		2	42
*87710		2	43
*87714		2	44

*87715	5	45
*87720	2	46
*87728	3	47
*87729	2	48
*87764	1	49
*87798	15	50
*87809	2	51
*87849	1	52
*87882	2	53
*87927	1	54
*522035	6	55
*522044	7	56
*522119	1	57
*522120	1	58
*522251	1	59
*522288	3	60
*522296	11	61
*522304	1	62
*522316	12	63
*522330	3	64
*522393	1	65
*522433	1	66
*522437	28	67
*522442	3	68
*522450	3	69
*522506	1	70
*522515	1	71
*522562	1	72
*522573	1	73
*522590	6	74
*522591	20	75
*522596	1	76
*522644	12	77
*522645	12	78
*522671	14	79
*522689	1	80
*522701	1	81
*522787	1	82
*522815	1	83
*522868	1	84
*522934	2	85
*522948	3	86
*522994	2	87
*537022	1	88
*537113	1	89
*537126	1	90
*537127	1	91
*537132	1	92
*537133	1	93
*537134	1	94
*537135	1	95
*537136	1	96
*537138	1	97
*537152	1	98
*537256	1	99
*537260	1	100
*537283	16	101
*537285	4	102
*537286	4	103
*537287	16	104
*537288	4	105
*537415	1	106



522591	COM	t	61.65	8.50	180.00	C237	37	100nK
522437	COM	t	51.19	16.85	90.00	C238	38	1.0uK
522563	COM	t	61.94	25.60	90.00	C239	39	2.2uM
87148	COM	t	61.76	13.50	270.00	C240	40	100pF
87720	COM	t	42.84	20.05	270.00	C241	41	1.0nJ
87720	COM	t	49.35	34.35	0.00	C422	42	1.0nJ
87720	COM	t	49.35	35.20	0.00	C424	43	1.0nJ
87720	COM	t	16.05	48.25	180.00	C426	44	1.0nJ
522296	COM	t	19.40	49.55	270.00	C427	45	1.0U
522671	COM	t	19.40	47.00	270.00	C428	46	10uK
522671	COM	t	15.95	52.50	270.00	C429	47	10uK
522700	COM	t	15.55	46.95	90.00	C430	48	1.5pW
72859	COM	t	13.20	46.80	90.00	C431	49	1.8pB
522589	COM	t	17.45	52.30	90.00	C432	50	2.2uK
72866	COM	t	3.93	42.24	0.00	C433	51	6.8pC
522589	COM	t	11.75	53.05	90.00	C434	52	2.2uK
72860	COM	t	6.45	43.30	225.00	C435	53	2.2pB
87720	COM	t	6.54	37.45	90.00	C436	54	1.0nJ
72018	COM	t	8.04	36.40	0.00	C437	55	10nK
72018	COM	t	8.05	39.40	0.00	C438	56	10nK
72018	COM	t	21.09	36.40	180.00	C439	57	10nK
522693	COM	t	9.90	49.00	270.00	C440	58	0.6pW
72018	COM	t	21.09	39.40	180.00	C441	59	10nK
72861	COM	t	23.89	36.95	0.00	C442	60	2.7pB
72862	COM	t	23.89	37.75	0.00	C443	61	3.3pB
72860	COM	t	22.99	39.70	90.00	C444	62	2.2pB
72018	COM	t	14.05	50.30	180.00	C445	63	10nK
87720	COM	t	9.50	35.15	90.00	C446	64	1.0nJ
87720	COM	t	9.44	39.90	90.00	C447	65	1.0nJ
87720	COM	t	19.65	35.15	90.00	C448	66	1.0nJ
87720	COM	t	19.69	39.90	90.00	C449	67	1.0nJ
87720	COM	t	22.59	37.45	270.00	C450	68	1.0nJ
72031	COM	t	5.30	47.45	270.00	C480	69	100pJ
87148	COM	t	10.05	47.30	0.00	C483	70	100pF
87148	COM	t	7.80	51.00	180.00	C484	71	100pF
522591	COM	t	12.80	50.85	90.00	C485	72	100nK
522589	COM	t	11.05	46.25	0.00	C486	73	2.2uK
522589	COM	t	11.75	50.55	270.00	C487	74	2.2uK
522589	COM	t	9.90	53.15	90.00	C488	75	2.2uK
87148	COM	t	10.70	50.75	270.00	C489	76	100pF
522589	COM	t	8.55	53.15	90.00	C490	77	2.2uK
87720	COM	t	12.80	53.40	90.00	C491	78	1.0nJ
87148	COM	t	7.50	53.40	90.00	C492	79	100pF
72866	COM	t	4.50	45.85	90.00	C493	80	6.8pC
87148	COM	t	3.45	43.49	270.00	C495	81	100pF
522333	COM	t	19.30	8.00	0.00	C500	82	470nK
522333	COM	t	18.35	6.00	0.00	C501	83	470nK
522333	COM	t	16.90	8.00	0.00	C502	84	470nK
522016	COM	t	14.94	8.30	90.00	C503	85	1.0u25V
522591	COM	t	13.24	7.25	0.00	C504	86	100nK
522591	COM	t	16.09	6.30	0.00	C508	87	100nK
522437	COM	t	14.04	12.90	270.00	C516	88	1.0uK
72860	COM	t	54.74	51.40	90.00	C612	89	2.2pB
72027	COM	t	58.39	48.85	270.00	C613	90	47pJ
72857	COM	t	53.49	50.45	0.00	C614	91	1.2pB
72861	COM	t	51.74	50.45	180.00	C616	92	2.7pB
72856	COM	t	49.19	50.55	180.00	C617	93	1.0pB
522437	COM	t	56.04	45.70	90.00	C619	94	1.0uK
87720	COM	t	55.24	45.70	90.00	C620	95	1.0nJ
87720	COM	t	51.09	43.35	90.00	C622	96	1.0nJ
522437	COM	t	56.24	44.45	0.00	C623	97	1.0uK
87720	COM	t	54.04	43.70	90.00	C624	98	1.0nJ
87720	COM	t	56.24	43.65	0.00	C627	99	1.0nJ
87720	COM	t	53.64	39.55	180.00	C628	100	1.0nJ
87720	COM	t	56.24	41.92	180.00	C629	101	1.0nJ
522671	COM	t	60.94	47.25	270.00	C630	102	10uK
72853	COM	t	56.25	40.30	0.00	C631	103	10pC
87720	COM	t	55.00	39.85	90.00	C632	104	1.0nJ
522437	COM	t	60.94	45.40	0.00	C633	105	1.0uK
87953	COM	t	54.94	37.65	270.00	C634	106	2.0pB
87779	COM	t	58.04	38.10	0.00	C636	107	3.6pB
522925	COM	t	58.39	36.50	270.00	C637	108	1.4pW
72862	COM	t	57.89	34.90	0.00	C638	109	3.3pB
537196	COM	t	56.14	34.90	180.00	C639	110	0.3pW
522698	COM	t	54.84	33.35	270.00	C640	111	1.1pW

87720	COM	t	59.19	46.25	0.00	C643	112	1.0nJ
87720	COM	t	57.20	41.10	180.00	C647	113	1.0nJ
522437	COM	t	47.24	22.75	180.00	C735	114	1.0uK
522437	COM	t	49.14	22.75	0.00	C737	115	1.0uK
87809	COM	t	48.79	18.35	180.00	C738	116	10nF
87798	COM	t	51.19	18.50	270.00	D200	117	PMEG4002
87798	COM	t	52.14	19.25	270.00	D201	118	PMEG4002
87798	COM	t	49.64	14.75	0.00	D202	119	PMEG4002
87798	COM	t	48.04	14.75	0.00	D203	120	PMEG4002
537130	COM	t	48.04	15.65	0.00	D204	121	5.6V
87798	COM	t	45.49	17.55	0.00	D206	122	PMEG4002
537130	COM	t	49.64	15.65	0.00	D207	123	5.6V
537131	COM	t	43.74	18.35	0.00	D208	124	11V
87728	COM	t	1.14	37.30	270.00	D500	125	PESD5V
87728	COM	t	1.14	32.20	270.00	D501	126	PESD5V
87728	COM	t	1.14	23.65	90.00	D502	127	PESD5V
87798	COM	t	15.99	13.15	90.00	D503	128	PMEG4002
72609	COM	t	52.74	52.65	180.00	D600	129	BB565
72609	COM	t	50.19	51.65	0.00	D601	130	BB565
72609	COM	t	52.74	51.65	180.00	D602	131	BB565
72609	COM	t	50.19	52.65	0.00	D603	132	BB565
87169	COM	t	44.83	41.70	270.00	J402	133	MM9329
72233	COM	t	49.84	6.70	180.00	L200	134	HS601T
87302	COM	t	55.54	28.25	270.00	L201	135	TS102
72233	COM	t	48.50	12.79	270.00	L202	136	HS601T
72233	COM	t	47.74	12.09	270.00	L203	137	HS601T
72233	COM	t	48.09	7.00	180.00	L204	138	HS601T
87302	COM	t	17.95	49.70	90.00	L424	139	TS102
72764	COM	t	13.95	48.35	180.00	L425	140	8.2nD
522578	COM	t	11.50	48.35	180.00	L427	141	15nG
72658	COM	t	6.10	45.90	180.00	L428	142	4.7nD
87018	COM	t	6.35	51.65	235.00	L429	143	2.2nD
522579	COM	t	7.05	42.45	225.00	L430	144	18nG
522630	COM	t	5.20	40.55	135.00	L431	145	6.8nC
522577	COM	t	5.00	49.50	270.00	L432	146	12nG
72658	COM	t	23.24	35.90	180.00	L433	147	4.7nD
72658	COM	t	24.09	39.40	270.00	L434	148	4.7nD
522035	COM	t	21.09	41.00	180.00	L441	149	2.7K-1GH
522035	COM	t	21.09	34.80	0.00	L442	150	2.7K-1GH
522035	COM	t	16.15	50.20	90.00	L445	151	2.7K-1GH
72658	COM	t	3.45	47.95	270.00	L446	152	4.7nD
87022	COM	t	52.64	53.75	180.00	L602	153	470nJ
522453	COM	t	57.29	52.20	90.00	L604	154	12.5nG
72382	COM	t	54.24	49.30	180.00	L605	155	220nJ
72382	COM	t	53.79	47.45	90.00	L606	156	220nJ
72382	COM	t	48.89	49.50	180.00	L607	157	220nJ
87232	COM	t	48.69	47.45	270.00	L608	158	47uN
522035	COM	t	57.79	45.70	90.00	L609	159	2.7K-1GH
522035	COM	t	56.24	42.80	180.00	L610	160	2.7K-1GH
522035	COM	t	59.19	45.35	180.00	L611	161	2.7K-1GH
522576	COM	t	56.55	39.15	180.00	L612	162	13nG
522575	COM	t	57.34	36.50	90.00	L613	163	10nG
522575	COM	t	56.44	33.80	0.00	L614	164	10nG
72382	COM	t	51.89	45.85	180.00	L615	165	220nJ
537145	COM	t	68.61	30.50	180.00	P700	166	MOBO-5PO
45815	COM	t	44.74	20.05	270.00	Q200	167	BC817W
87936	COM	t	17.74	12.50	180.00	Q500	168	BC847BL3
522450	COM	t	21.84	20.20	270.00	Q501	169	SI8424
87936	COM	t	14.24	11.30	180.00	Q502	170	BC847BL3
522450	COM	t	23.74	20.20	180.00	Q503	171	SI8424
522273	COM	t	55.84	47.75	90.00	Q600	172	BCM857BV
87198	COM	t	51.89	48.45	180.00	Q601	173	BFS520
522263	COM	t	53.39	41.40	180.00	Q602	174	BFS483
522450	COM	t	51.69	22.65	90.00	Q702	175	SI8424
87756	COM	t	51.69	20.90	90.00	Q703	176	SI8413
537117	COM	t	51.60	5.10	90.00	R200	177	12KF-TF
537116	COM	t	51.00	5.30	270.00	R201	178	2.2KF-TF
537116	COM	t	51.00	4.25	270.00	R202	179	2.2KF-TF
537116	COM	t	51.60	4.05	270.00	R203	180	2.2KF-TF
537116	COM	t	47.60	5.15	90.00	R204	181	2.2KF-TF
537116	COM	t	48.20	5.34	270.00	R205	182	2.2KF-TF
537116	COM	t	48.20	4.29	270.00	R206	183	2.2KF-TF
537117	COM	t	47.60	4.05	270.00	R207	184	12KF-TF
537302	COM	t	60.51	14.80	0.00	R208	185	487RF
537301	COM	t	61.76	15.23	90.00	R209	186	243RF

537307	COM	t	60.51	15.58	180.00	R210	187	124RF
537306	COM	t	63.54	13.00	0.00	R211	188	61.9RF
537305	COM	t	64.79	12.95	90.00	R212	189	30.9RF
537304	COM	t	64.79	14.70	90.00	R213	190	15.4RF
537303	COM	t	64.79	16.45	90.00	R214	191	7.87RF
537303	COM	t	63.87	16.48	90.00	R215	192	7.87RF
87850	COM	t	60.61	17.14	180.00	R216	193	2.0KF
87850	COM	t	60.51	16.36	180.00	R217	194	2.0KF
72765	COM	t	63.01	20.05	270.00	R218	195	10KF
72765	COM	t	63.01	18.31	270.00	R219	196	10KF
72924	COM	t	49.27	8.25	90.00	R220	197	3.32MF
87850	COM	t	62.20	17.00	270.00	R221	198	2.0KF
87624	COM	t	57.94	19.10	0.00	R222	199	4.32RF
87624	COM	t	59.84	20.35	270.00	R223	200	4.32RF
72060	COM	t	55.19	19.00	0.00	R224	201	100RJ
72060	COM	t	61.94	23.85	90.00	R225	202	100RJ
87093	COM	t	58.95	6.45	180.00	R226	203	22.1KF
72924	COM	t	49.75	12.31	0.00	R228	204	3.32MF
87254	COM	t	53.69	7.45	270.00	R229	205	2.26KF
522530	COM	t	49.75	13.08	180.00	R230	206	221RF
72927	COM	t	56.65	11.15	270.00	R231	207	2.74MF
72927	COM	t	53.69	9.20	270.00	R232	208	2.74MF
72060	COM	t	55.84	24.15	90.00	R233	209	100RJ
72931	COM	t	49.04	25.35	180.00	R234	210	100KF
72932	COM	t	48.19	23.75	180.00	R235	211	1.0KF
87729	COM	t	47.76	10.26	270.00	R236	212	35V
522606	COM	t	53.15	5.70	90.00	R237	213	2.49KF
87729	COM	t	47.76	8.35	90.00	R238	214	35V
72035	COM	t	50.04	11.05	90.00	R239	215	0.0R
87807	COM	t	50.39	18.10	90.00	R240	216	10RF
87807	COM	t	49.09	16.45	180.00	R241	217	10RF
72035	COM	t	60.90	13.54	270.00	R242	218	0.0R
87807	COM	t	43.84	17.55	0.00	R243	219	10RF
72035	COM	t	45.44	18.35	180.00	R244	220	0.0R
72932	COM	t	48.19	24.55	0.00	R246	221	1.0KF
72092	COM	t	44.79	21.65	180.00	R247	222	47KJ
522554	COM	t	60.12	13.54	90.00	R248	223	205RF
72050	COM	t	52.74	33.80	180.00	R406	224	15RJ
72066	COM	t	54.04	33.35	90.00	R408	225	330RJ
72043	COM	t	14.05	52.15	180.00	R411	226	3.9RJ
87064	COM	t	14.05	52.95	0.00	R414	227	0.33RF
72036	COM	t	9.90	50.75	270.00	R415	228	1.0RJ
45295	COM	t	3.45	45.55	90.00	R416	229	0.0R
522377	COM	t	4.71	43.03	180.00	R418	230	49.9RF
522377	COM	t	5.95	41.30	315.00	R419	231	49.9RF
72072	COM	t	8.04	35.60	180.00	R420	232	1.0KJ
72072	COM	t	21.09	40.20	0.00	R421	233	1.0KJ
72072	COM	t	15.35	50.20	270.00	R422	234	1.0KJ
72072	COM	t	8.05	40.20	0.00	R423	235	1.0KJ
72072	COM	t	21.09	35.60	180.00	R424	236	1.0KJ
72066	COM	t	51.44	33.35	90.00	R429	237	330RJ
72060	COM	t	1.14	35.65	90.00	R500	238	100RJ
72060	COM	t	1.14	30.55	90.00	R501	239	100RJ
72060	COM	t	1.14	25.30	270.00	R502	240	100RJ
72096	COM	t	1.14	33.85	90.00	R503	241	100KJ
72096	COM	t	1.14	28.80	90.00	R504	242	100KJ
72096	COM	t	1.14	27.05	270.00	R505	243	100KJ
72035	COM	t	13.69	6.30	0.00	R506	244	0.0R
72108	COM	t	23.69	18.75	180.00	R521	245	1.0MJ
72112	COM	t	15.14	13.35	90.00	R522	246	2.2MJ
72112	COM	t	16.84	13.35	90.00	R523	247	2.2MJ
72108	COM	t	21.89	18.75	0.00	R524	248	1.0MJ
72088	COM	t	15.99	11.50	270.00	R525	249	22KJ
72100	COM	t	15.14	11.35	270.00	R526	250	220KJ
72068	COM	t	21.89	21.50	180.00	R527	251	470RJ
522553	COM	t	16.84	11.35	270.00	R528	252	143RF
72053	COM	t	23.69	21.50	0.00	R529	253	27RJ
72086	COM	t	58.84	47.50	0.00	R605	254	15KJ
72072	COM	t	56.29	49.30	180.00	R606	255	1.0KJ
72075	COM	t	56.84	46.00	90.00	R607	256	1.8KJ
72074	COM	t	59.64	49.30	180.00	R608	257	1.5KJ
72048	COM	t	50.44	50.00	90.00	R609	258	10RJ
72058	COM	t	53.99	45.85	180.00	R610	259	68RJ
72060	COM	t	51.30	42.00	180.00	R612	260	100RJ
72075	COM	t	54.97	42.70	90.00	R613	261	1.8KJ

72082	COM	t	52.74	43.22	180.00	R614	262	6.8KJ
72082	COM	t	51.30	41.00	180.00	R615	263	6.8KJ
72060	COM	t	51.89	39.55	180.00	R616	264	100RJ
72057	COM	t	55.45	41.10	180.00	R617	265	56RJ
72060	COM	t	58.00	40.30	0.00	R618	266	100RJ
72076	COM	t	57.59	47.95	90.00	R619	267	2.2KJ
72096	COM	t	50.44	22.10	90.00	R720	268	100KJ
72096	COM	t	51.64	23.95	180.00	R728	269	100KJ
87352	COM	t	26.84	29.00	270.00	S700	270	PUSH-SWI
87981	COM	t	45.99	34.80	0.00	T400	271	1:1
537340	COM	t	59.15	9.80	270.00	U200	272	OPA211AI
522497	COM	t	63.29	14.55	90.00	U201	273	DG3408
522491	COM	t	54.49	16.75	180.00	U202	274	ADR395A
87698	COM	t	49.89	24.40	270.00	U203	275	74LVC2G0
522498	COM	t	58.89	24.80	0.00	U204	276	AD7767-1
87883	COM	t	55.39	25.65	270.00	U205	277	TPS79925
522497	COM	t	49.60	4.80	270.00	U206	278	DG3408
537115	COM	t	55.69	8.10	90.00	U207	279	MAX9945
522505	COM	t	61.59	19.15	0.00	U208	280	AD8606A
537119	COM	t	51.84	7.50	270.00	U209	281	DG636
537119	COM	t	51.84	10.80	90.00	U210	282	DG636
537119	COM	t	51.84	14.10	270.00	U211	283	DG636
537180	COM	t	14.05	51.20	180.00	U401	284	XC6221B
522705	COM	t	8.44	37.90	90.00	U402	285	MASWSS01
522128	COM	t	20.69	37.90	270.00	U403	286	PE4259
537360	COM	t	7.60	48.70	90.00	U404	287	RFPA0133
522506	COM	t	48.19	20.80	270.00	U709	288	TPS73150
537253	COM	t	14.57	40.55	270.00	Y400	289	774MHz
537252	COM	t	14.57	26.40	270.00	Y401	290	734MHz

\*

\*Component

Count No.

\*

*45295	1	1
*45815	1	2
*72002	1	3
*72007	1	4
*72018	6	5
*72027	5	6
*72031	1	7
*72035	4	8
*72036	1	9
*72043	1	10
*72048	1	11
*72050	1	12
*72053	1	13
*72057	1	14
*72058	1	15
*72060	9	16
*72066	2	17
*72068	1	18
*72072	6	19
*72074	1	20
*72075	2	21
*72076	1	22
*72082	2	23
*72086	1	24
*72088	1	25
*72092	1	26
*72096	5	27
*72100	1	28
*72108	2	29
*72112	2	30
*72233	4	31
*72382	4	32
*72609	4	33
*72658	4	34
*72764	1	35
*72765	2	36
*72853	1	37
*72856	1	38
*72857	1	39
*72859	1	40
*72860	3	41
*72861	2	42
*72862	2	43

*72866	2	44
*72924	2	45
*72927	2	46
*72931	1	47
*72932	2	48
*87018	1	49
*87022	1	50
*87064	1	51
*87093	1	52
*87148	7	53
*87169	1	54
*87180	1	55
*87198	1	56
*87232	1	57
*87254	1	58
*87302	2	59
*87352	1	60
*87624	2	61
*87698	1	62
*87720	20	63
*87728	3	64
*87729	2	65
*87750	1	66
*87756	1	67
*87779	1	68
*87798	6	69
*87807	3	70
*87809	4	71
*87850	3	72
*87883	1	73
*87936	2	74
*87953	1	75
*87981	1	76
*522011	3	77
*522016	1	78
*522035	6	79
*522128	1	80
*522263	1	81
*522273	1	82
*522296	2	83
*522316	2	84
*522333	3	85
*522377	2	86
*522437	10	87
*522450	3	88
*522453	1	89
*522491	1	90
*522497	2	91
*522498	1	92
*522505	1	93
*522506	1	94
*522515	2	95
*522530	1	96
*522553	1	97
*522554	1	98
*522563	1	99
*522575	2	100
*522576	1	101
*522577	1	102
*522578	1	103
*522579	1	104
*522589	6	105
*522591	13	106
*522606	1	107
*522630	1	108
*522671	4	109
*522693	1	110
*522698	1	111
*522700	1	112
*522705	1	113
*522925	1	114
*537115	1	115
*537116	6	116
*537117	2	117
*537119	3	118

*537130	2	119
*537131	1	120
*537145	1	121
*537180	1	122
*537196	1	123
*537252	1	124
*537253	1	125
*537301	1	126
*537302	1	127
*537303	2	128
*537304	1	129
*537305	1	130
*537306	1	131
*537307	1	132
*537319	1	133
*537329	1	134
*537340	1	135
*537360	1	136

\*SMD Pick &amp; Place Postprocessor Rev: 160207

\*

\*generation date : 25.07.2011

\*Design Name : 539684 Job: sk9000\_main Version: B5-B8\_710\_798MHz

\*output for : Panasonic

\*

\*Placement information for secondary side

\*

*Component		X	Y	Rotation	Device	No.	Value
522591	COM	b	42.89	23.95	90.00	C203	1 100nK
522437	COM	b	62.85	12.80	270.00	C300	2 1.0uK
522296	COM	b	59.55	13.90	180.00	C301	3 1.0U
72853	COM	b	66.25	10.70	270.00	C302	4 10pC
72018	COM	b	54.44	20.85	270.00	C303	5 10nK
522437	COM	b	55.89	23.70	180.00	C304	6 1.0uK
522296	COM	b	60.34	30.45	0.00	C305	7 1.0U
522437	COM	b	95.49	36.90	0.00	C306	8 1.0uK
522437	COM	b	62.85	14.80	270.00	C307	9 1.0uK
522437	COM	b	85.49	40.20	270.00	C308	10 1.0uK
522316	COM	b	59.99	16.82	90.00	C309	11 10uM
522044	COM	b	66.25	12.45	270.00	C310	12 1.0nF
522316	COM	b	65.79	25.90	270.00	C311	13 10uM
522316	COM	b	57.69	27.95	180.00	C312	14 10uM
522437	COM	b	61.34	18.50	0.00	C313	15 1.0uK
522316	COM	b	65.79	20.11	270.00	C314	16 10uM
522437	COM	b	60.09	28.20	270.00	C315	17 1.0uK
522591	COM	b	93.49	34.90	180.00	C316	18 100nK
522437	COM	b	65.59	23.45	90.00	C317	19 1.0uK
522437	COM	b	65.50	17.15	0.00	C318	20 1.0uK
522437	COM	b	59.59	18.50	180.00	C319	21 1.0uK
522591	COM	b	59.29	28.20	90.00	C320	22 100nK
522591	COM	b	58.49	29.50	90.00	C321	23 100nK
522591	COM	b	55.89	24.50	0.00	C322	24 100nK
522437	COM	b	62.35	10.60	180.00	C323	25 1.0uK
522591	COM	b	55.89	22.80	0.00	C324	26 100nK
522591	COM	b	64.20	18.00	270.00	C325	27 100nK
522591	COM	b	66.04	21.70	180.00	C326	28 100nK
522591	COM	b	86.59	36.50	90.00	C327	29 100nK
522591	COM	b	87.44	34.45	90.00	C328	30 100nK
522044	COM	b	65.00	12.15	0.00	C329	31 1.0nF
522437	COM	b	62.35	11.40	180.00	C330	32 1.0uK
522044	COM	b	81.74	46.70	270.00	C400	33 1.0nF
537287	COM	b	79.34	46.70	90.00	C401	34 220pG
537287	COM	b	79.34	44.90	90.00	C402	35 220pG
522044	COM	b	81.74	44.90	270.00	C403	36 1.0nF
537287	COM	b	78.04	46.35	180.00	C404	37 220pG
537287	COM	b	78.04	45.25	0.00	C405	38 220pG
537285	COM	b	78.04	47.15	0.00	C406	39 39pG
537285	COM	b	78.04	44.45	0.00	C407	40 39pG
537283	COM	b	76.74	46.70	90.00	C408	41 390pG
537283	COM	b	76.74	44.90	90.00	C409	42 390pG
537283	COM	b	75.44	46.35	180.00	C410	43 390pG
537283	COM	b	75.44	45.25	0.00	C411	44 390pG
537288	COM	b	75.44	47.15	0.00	C412	45 120pG
537288	COM	b	75.44	44.45	0.00	C413	46 120pG
537283	COM	b	74.14	46.70	90.00	C414	47 390pG
537283	COM	b	72.84	45.25	0.00	C415	48 390pG
537283	COM	b	72.84	46.35	180.00	C416	49 390pG
537283	COM	b	74.14	44.90	90.00	C417	50 390pG
537286	COM	b	72.84	47.15	0.00	C418	51 100pG
537286	COM	b	72.84	44.45	0.00	C419	52 100pG
522296	COM	b	49.59	36.25	135.00	C420	53 1.0U
522994	COM	b	53.54	41.95	0.00	C421	54 10nK
87720	COM	b	47.39	36.85	315.00	C423	55 1.0nJ
522591	COM	b	49.78	34.85	180.00	C425	56 100nK
537287	COM	b	71.54	46.70	90.00	C451	57 220pG
537287	COM	b	71.54	44.90	90.00	C452	58 220pG
537287	COM	b	70.74	46.70	90.00	C453	59 220pG
537287	COM	b	70.74	44.90	90.00	C454	60 220pG
522044	COM	b	81.74	35.50	270.00	C455	61 1.0nF
537287	COM	b	79.34	35.50	90.00	C456	62 220pG
537287	COM	b	79.34	33.70	90.00	C457	63 220pG
522044	COM	b	81.74	33.70	270.00	C458	64 1.0nF
537287	COM	b	78.04	35.15	180.00	C459	65 220pG

537287	COM	b	78.04	34.05	0.00	C460	66	220pG
537285	COM	b	78.04	35.95	0.00	C461	67	39pG
537285	COM	b	78.04	33.25	0.00	C462	68	39pG
537283	COM	b	76.74	35.50	90.00	C463	69	390pG
537283	COM	b	76.74	33.70	90.00	C464	70	390pG
537283	COM	b	75.44	35.15	180.00	C465	71	390pG
537283	COM	b	75.44	34.05	0.00	C466	72	390pG
537288	COM	b	75.44	35.95	0.00	C467	73	120pG
537288	COM	b	75.44	33.25	0.00	C468	74	120pG
537283	COM	b	74.14	35.50	90.00	C469	75	390pG
537283	COM	b	72.84	34.05	0.00	C470	76	390pG
537283	COM	b	72.84	35.15	180.00	C471	77	390pG
537283	COM	b	74.14	33.70	90.00	C472	78	390pG
537286	COM	b	72.84	35.95	0.00	C473	79	100pG
537286	COM	b	72.84	33.25	0.00	C474	80	100pG
537287	COM	b	71.54	35.50	90.00	C475	81	220pG
537287	COM	b	71.54	33.70	90.00	C476	82	220pG
537287	COM	b	70.74	35.50	90.00	C477	83	220pG
537287	COM	b	70.74	33.70	90.00	C478	84	220pG
522316	COM	b	49.94	38.85	270.00	C479	85	10uM
522994	COM	b	52.44	41.95	180.00	C481	86	10nK
72018	COM	b	44.59	29.25	90.00	C505	87	10nK
72018	COM	b	42.89	25.70	90.00	C506	88	10nK
72018	COM	b	42.89	27.45	90.00	C507	89	10nK
522591	COM	b	42.89	20.45	90.00	C509	90	100nK
522316	COM	b	42.85	18.40	270.00	C510	91	10uM
522591	COM	b	44.01	19.50	270.00	C511	92	100nK
87148	COM	b	45.42	17.76	270.00	C512	93	100pF
87148	COM	b	42.89	22.20	270.00	C513	94	100pF
522515	COM	b	50.19	29.25	270.00	C514	95	2.2nJ
522591	COM	b	26.09	35.15	270.00	C515	96	100nK
522316	COM	b	14.19	51.90	270.00	C517	97	10uM
522316	COM	b	26.09	37.25	270.00	C518	98	10uM
72023	COM	b	46.19	17.76	90.00	C519	99	22pJ
522330	COM	b	50.75	16.85	270.00	C520	100	NFA21SL8
522330	COM	b	47.95	16.85	270.00	C521	101	NFA21SL8
522330	COM	b	53.55	16.85	270.00	C522	102	NFA21SL8
87148	COM	b	57.24	51.45	90.00	C600	103	100pF
87720	COM	b	60.89	48.00	180.00	C601	104	1.0nJ
522316	COM	b	58.34	51.75	90.00	C602	105	10uM
522591	COM	b	59.94	49.30	270.00	C603	106	100nK
522296	COM	b	59.74	51.65	90.00	C604	107	1.0U
87709	COM	b	51.09	45.60	180.00	C605	108	100nK
87709	COM	b	53.45	47.00	90.00	C606	109	100nK
72018	COM	b	53.20	45.40	180.00	C607	110	10nK
522815	COM	b	55.34	53.05	90.00	C608	111	100nJ
537152	COM	b	52.34	53.05	270.00	C609	112	2.2uM
72521	COM	b	50.74	47.70	90.00	C610	113	33nJ
45400	COM	b	48.64	47.85	90.00	C611	114	6.8nG
522296	COM	b	61.24	51.65	270.00	C615	115	1.0U
522437	COM	b	62.64	50.60	180.00	C618	116	1.0uK
87809	COM	b	65.79	47.75	90.00	C625	117	10nF
522591	COM	b	61.04	46.95	180.00	C626	118	100nK
522437	COM	b	59.79	45.80	180.00	C642	119	1.0uK
87192	COM	b	60.74	49.30	90.00	C645	120	270pJ
522296	COM	b	84.14	24.85	90.00	C700	121	1.0U
522591	COM	b	74.50	9.45	180.00	C701	122	100nK
522316	COM	b	87.04	25.30	180.00	C702	123	10uM
522437	COM	b	70.30	20.45	0.00	C703	124	1.0uK
72018	COM	b	70.73	26.10	270.00	C704	125	10nK
522288	COM	b	84.14	10.75	180.00	C705	126	33u6.3V
522316	COM	b	88.04	23.45	90.00	C706	127	10uM
522591	COM	b	84.29	12.35	0.00	C707	128	100nK
522296	COM	b	86.24	19.85	0.00	C708	129	1.0U
522671	COM	b	72.15	22.15	270.00	C709	130	10uK
72003	COM	b	63.84	36.40	270.00	C710	131	470pK
72003	COM	b	66.09	35.00	180.00	C711	132	470pK
522288	COM	b	72.85	26.15	180.00	C712	133	33u6.3V
522671	COM	b	83.29	6.65	180.00	C713	134	10uK
522671	COM	b	76.24	25.95	180.00	C714	135	10uK
522671	COM	b	92.44	18.60	90.00	C715	136	10uK
72859	COM	b	77.89	23.55	0.00	C716	137	1.8pB
522671	COM	b	77.89	21.70	90.00	C717	138	10uK
522296	COM	b	81.59	22.15	90.00	C718	139	1.0U
522296	COM	b	85.84	17.95	180.00	C719	140	1.0U

522288	COM	b	79.74	23.00	270.00	C720	141	33u6.3V
522671	COM	b	90.74	17.55	90.00	C721	142	10uK
522591	COM	b	89.14	15.95	45.00	C722	143	100nK
522437	COM	b	81.59	23.65	0.00	C723	144	1.0uK
522591	COM	b	84.29	13.95	0.00	C724	145	100nK
522044	COM	b	83.79	16.35	180.00	C725	146	1.0nF
522296	COM	b	83.54	17.95	180.00	C726	147	1.0U
87391	COM	b	56.84	40.80	270.00	C727	148	22uM
72966	COM	b	87.39	16.35	180.00	C728	149	22pF
522671	COM	b	86.94	10.45	270.00	C729	150	10uK
522671	COM	b	78.30	4.00	90.00	C730	151	10uK
87391	COM	b	61.69	38.20	0.00	C731	152	22uM
522671	COM	b	78.30	8.05	90.00	C732	153	10uK
522671	COM	b	83.29	8.30	180.00	C734	154	10uK
522671	COM	b	60.39	53.70	180.00	C736	155	10uK
522590	COM	b	95.29	6.00	90.00	C739	156	1.0uK
87507	COM	b	79.64	25.40	180.00	C740	157	2.2uK
72018	COM	b	82.49	24.90	90.00	C741	158	10nK
87507	COM	b	60.14	35.90	270.00	C742	159	2.2uK
72018	COM	b	62.99	35.60	90.00	C743	160	10nK
522671	COM	b	58.64	35.65	270.00	C744	161	10uK
522590	COM	b	95.29	8.75	90.00	C745	162	1.0uK
522316	COM	b	87.29	26.65	180.00	C746	163	10uM
87710	COM	b	98.44	3.80	0.00	C747	164	4.7uK
87710	COM	b	99.54	7.25	90.00	C748	165	4.7uK
522671	COM	b	83.54	19.85	0.00	C749	166	10uK
522296	COM	b	63.04	40.50	0.00	C750	167	1.0U
522437	COM	b	89.54	6.50	180.00	C900	168	1.0uK
522437	COM	b	87.74	8.15	180.00	C901	169	1.0uK
522437	COM	b	86.69	6.90	270.00	C902	170	1.0uK
522437	COM	b	89.54	8.15	180.00	C903	171	1.0uK
522437	COM	b	85.94	3.15	180.00	C904	172	1.0uK
522437	COM	b	91.34	6.50	180.00	C905	173	1.0uK
522437	COM	b	87.74	5.60	180.00	C906	174	1.0uK
522437	COM	b	87.74	3.15	180.00	C907	175	1.0uK
522437	COM	b	89.54	5.60	180.00	C908	176	1.0uK
522590	COM	b	96.64	11.05	270.00	C909	177	1.0uK
522437	COM	b	89.54	3.15	180.00	C910	178	1.0uK
522437	COM	b	91.34	5.60	180.00	C911	179	1.0uK
522590	COM	b	102.59	12.45	90.00	C912	180	1.0uK
522437	COM	b	91.34	3.15	180.00	C913	181	1.0uK
522590	COM	b	94.29	3.60	90.00	C914	182	1.0uK
87809	COM	b	98.04	13.60	270.00	C915	183	10nF
522590	COM	b	96.39	3.60	90.00	C916	184	1.0uK
522671	COM	b	100.59	16.00	0.00	C917	185	10uK
522868	COM	b	26.97	29.00	270.00	D504	186	KPTC2012
537113	COM	b	15.72	9.50	0.00	D505	187	LWY87C
87798	COM	b	70.25	19.65	180.00	D700	188	PMEG4002
87798	COM	b	69.95	12.20	90.00	D701	189	PMEG4002
87798	COM	b	72.15	24.75	180.00	D702	190	PMEG4002
522119	COM	b	89.64	9.45	0.00	D703	191	PMEG4005
87728	COM	b	66.09	31.50	180.00	D708	192	PESD5V
87728	COM	b	66.24	29.40	90.00	D709	193	PESD5V
87728	COM	b	66.14	35.85	180.00	D710	194	PESD5V
87798	COM	b	87.84	6.50	180.00	D900	195	PMEG4002
87798	COM	b	88.33	7.35	0.00	D901	196	PMEG4002
87798	COM	b	85.54	4.00	180.00	D902	197	PMEG4002
87798	COM	b	89.90	7.35	0.00	D903	198	PMEG4002
87798	COM	b	86.74	4.40	270.00	D904	199	PMEG4002
87798	COM	b	87.59	4.40	90.00	D905	200	PMEG4002
87798	COM	b	91.47	7.35	0.00	D906	201	PMEG4002
87798	COM	b	88.44	4.40	270.00	D907	202	PMEG4002
87798	COM	b	89.29	4.40	90.00	D908	203	PMEG4002
87798	COM	b	90.14	4.40	270.00	D909	204	PMEG4002
87798	COM	b	90.99	4.40	90.00	D910	205	PMEG4002
87798	COM	b	91.84	4.40	270.00	D911	206	PMEG4002
87169	COM	b	17.65	52.00	270.00	J400	207	MM9329
522304	COM	b	15.70	5.45	180.00	J500	208	16FLZ-SM
72233	COM	b	57.55	13.90	180.00	L300	209	HS601T
87302	COM	b	61.34	16.85	270.00	L301	210	TS102
87302	COM	b	65.75	18.25	180.00	L302	211	TS102
87302	COM	b	90.99	34.45	0.00	L303	212	TS102
87302	COM	b	61.24	28.45	90.00	L304	213	TS102
87302	COM	b	86.29	34.40	90.00	L305	214	TS102
72233	COM	b	61.55	14.05	180.00	L306	215	HS601T

72233	COM	b	61.95	12.70	90.00	L307	216	HS601T
522035	COM	b	80.94	46.70	270.00	L400	217	2.7K-1GH
522035	COM	b	80.94	44.90	90.00	L401	218	2.7K-1GH
522644	COM	b	81.14	48.80	270.00	L402	219	68uJ
522644	COM	b	81.14	42.80	90.00	L403	220	68uJ
522645	COM	b	79.04	48.80	90.00	L404	221	100uJ
522645	COM	b	79.04	42.80	270.00	L405	222	100uJ
522644	COM	b	76.94	48.80	270.00	L406	223	68uJ
522644	COM	b	76.94	42.80	90.00	L407	224	68uJ
522645	COM	b	74.84	48.80	90.00	L408	225	100uJ
522645	COM	b	74.84	42.80	270.00	L409	226	100uJ
522644	COM	b	72.74	48.80	270.00	L410	227	68uJ
522644	COM	b	72.74	42.80	90.00	L411	228	68uJ
522645	COM	b	70.64	48.80	90.00	L412	229	100uJ
522645	COM	b	70.64	42.80	270.00	L413	230	100uJ
522035	COM	b	80.94	35.50	270.00	L414	231	2.7K-1GH
522035	COM	b	80.94	33.70	90.00	L415	232	2.7K-1GH
522644	COM	b	81.14	37.60	270.00	L416	233	68uJ
522644	COM	b	81.14	31.60	90.00	L417	234	68uJ
522645	COM	b	79.04	37.60	90.00	L418	235	100uJ
522645	COM	b	79.04	31.60	270.00	L419	236	100uJ
522644	COM	b	76.94	37.60	270.00	L420	237	68uJ
522644	COM	b	76.94	31.60	90.00	L421	238	68uJ
522645	COM	b	74.84	37.60	90.00	L422	239	100uJ
522645	COM	b	74.84	31.60	270.00	L423	240	100uJ
87302	COM	b	47.44	35.05	180.00	L426	241	TS102
522644	COM	b	72.74	37.60	270.00	L437	242	68uJ
522644	COM	b	72.74	31.60	90.00	L438	243	68uJ
522645	COM	b	70.64	37.60	90.00	L443	244	100uJ
522645	COM	b	70.64	31.60	270.00	L444	245	100uJ
522035	COM	b	52.25	47.15	270.00	L600	246	2.7K-1GH
522035	COM	b	53.59	49.50	180.00	L601	247	2.7K-1GH
87022	COM	b	49.04	51.40	270.00	L603	248	470nJ
87302	COM	b	84.94	26.65	0.00	L700	249	TS102
522573	COM	b	90.49	22.65	270.00	L701	250	2.2uM
87302	COM	b	80.89	19.80	90.00	L702	251	TS102
87302	COM	b	88.04	20.65	90.00	L703	252	TS102
87302	COM	b	83.64	21.40	180.00	L704	253	TS102
87302	COM	b	83.64	22.85	180.00	L705	254	TS102
537132	COM	b	74.99	15.80	180.00	L706	255	3.3uN
87302	COM	b	88.19	17.95	0.00	L707	256	TS102
537133	COM	b	92.64	13.00	90.00	L708	257	22u
87302	COM	b	79.44	19.80	90.00	L709	258	TS102
87656	COM	b	59.79	40.60	180.00	L710	259	10uM
87656	COM	b	81.24	3.85	180.00	L711	260	10uM
87656	COM	b	58.09	38.20	0.00	L712	261	10uM
87656	COM	b	80.30	7.35	270.00	L713	262	10uM
72233	COM	b	64.29	35.00	0.00	L714	263	HS601T
87302	COM	b	85.44	8.60	90.00	L715	264	TS102
87302	COM	b	65.39	41.25	180.00	L716	265	TS102
87656	COM	b	79.54	54.05	180.00	L717	266	10uM
87302	COM	b	65.39	39.80	180.00	L718	267	TS102
87302	COM	b	84.04	4.65	90.00	L719	268	TS102
87302	COM	b	85.44	6.10	270.00	L900	269	TS102
87302	COM	b	92.94	7.35	270.00	L901	270	TS102
87302	COM	b	97.99	11.05	270.00	L902	271	TS102
87302	COM	b	92.94	3.60	270.00	L903	272	TS102
87302	COM	b	93.46	5.46	0.00	L904	273	TS102
522450	COM	b	70.44	24.30	90.00	Q700	274	SI8424
522450	COM	b	70.44	21.70	270.00	Q701	275	SI8424
522450	COM	b	61.74	36.40	0.00	Q704	276	SI8424
87610	COM	b	56.89	35.30	90.00	Q705	277	SI8415
522442	COM	b	48.19	14.95	180.00	R227	278	1.5MF
72056	COM	b	63.40	18.00	90.00	R300	279	47RJ
72080	COM	b	55.89	19.75	180.00	R301	280	4.7KJ
72096	COM	b	55.89	20.80	180.00	R302	281	100KJ
72056	COM	b	62.89	27.65	0.00	R303	282	47RJ
72056	COM	b	47.99	19.50	90.00	R304	283	47RJ
72056	COM	b	57.19	29.00	0.00	R305	284	47RJ
72056	COM	b	54.60	27.80	0.00	R306	285	47RJ
72080	COM	b	55.89	26.10	180.00	R307	286	4.7KJ
72096	COM	b	63.20	16.75	180.00	R308	287	100KJ
72056	COM	b	62.60	18.00	90.00	R309	288	47RJ
72080	COM	b	55.89	25.30	180.00	R310	289	4.7KJ
72076	COM	b	64.84	27.65	0.00	R311	290	2.2KJ

72056	COM	b	55.89	28.15	90.00	R312	291	47RJ
72056	COM	b	55.89	22.00	180.00	R313	292	47RJ
72056	COM	b	62.35	9.80	180.00	R314	293	47RJ
72056	COM	b	63.09	29.25	270.00	R315	294	47RJ
72096	COM	b	84.29	14.75	0.00	R316	295	100KJ
72084	COM	b	51.60	23.50	90.00	R317	296	10KJ
72108	COM	b	45.99	30.85	270.00	R318	297	1.0MJ
72084	COM	b	50.39	19.50	90.00	R319	298	10KJ
87714	COM	b	89.04	34.45	270.00	R320	299	20KF
87714	COM	b	88.24	34.45	270.00	R321	300	20KF
72084	COM	b	65.45	10.90	270.00	R322	301	10KJ
537022	COM	b	64.65	10.90	90.00	R323	302	100KF-TF
87715	COM	b	80.14	46.70	270.00	R400	303	511RF
87715	COM	b	80.14	44.90	90.00	R401	304	511RF
72932	COM	b	69.94	45.80	90.00	R402	305	1.0KF
87715	COM	b	80.14	35.50	270.00	R403	306	511RF
87715	COM	b	80.14	33.70	90.00	R404	307	511RF
72932	COM	b	69.94	34.60	90.00	R405	308	1.0KF
72045	COM	b	45.04	36.50	180.00	R412	309	5.6RJ
87729	COM	b	24.79	48.00	0.00	R430	310	35V
72080	COM	b	54.79	11.70	90.00	R507	311	4.7KJ
72084	COM	b	45.59	19.50	90.00	R508	312	10KJ
72084	COM	b	48.79	19.50	90.00	R509	313	10KJ
72096	COM	b	53.59	20.85	90.00	R510	314	100KJ
72056	COM	b	54.79	13.55	270.00	R511	315	47RJ
522433	COM	b	44.65	17.76	270.00	R512	316	909KF
87849	COM	b	44.79	19.50	90.00	R513	317	1.27MF
72084	COM	b	52.99	29.25	90.00	R514	318	10KJ
72084	COM	b	48.79	30.85	90.00	R515	319	10KJ
72084	COM	b	47.19	19.50	270.00	R516	320	10KJ
72056	COM	b	51.90	26.40	0.00	R517	321	47RJ
72056	COM	b	52.80	28.00	0.00	R518	322	47RJ
72044	COM	b	13.04	49.55	0.00	R519	323	4.7RJ
72096	COM	b	13.49	50.35	0.00	R520	324	100KJ
72076	COM	b	86.54	51.92	90.00	R532	325	2.2KJ
72096	COM	b	47.39	29.25	90.00	R534	326	100KJ
72060	COM	b	51.90	24.80	0.00	R535	327	100RJ
72060	COM	b	51.90	25.60	0.00	R536	328	100RJ
72084	COM	b	51.90	27.20	0.00	R537	329	10KJ
72084	COM	b	52.40	23.50	270.00	R538	330	10KJ
72096	COM	b	49.59	19.50	270.00	R539	331	100KJ
72096	COM	b	51.59	30.85	270.00	R540	332	100KJ
72084	COM	b	43.19	30.85	270.00	R547	333	10KJ
72059	COM	b	46.39	19.50	90.00	R548	334	82RJ
72080	COM	b	53.59	48.60	180.00	R600	335	4.7KJ
72084	COM	b	54.49	45.80	270.00	R601	336	10KJ
72076	COM	b	51.74	50.30	0.00	R602	337	2.2KJ
72076	COM	b	51.74	49.50	0.00	R603	338	2.2KJ
72087	COM	b	50.34	50.00	90.00	R604	339	18KJ
72100	COM	b	70.30	18.85	0.00	R700	340	220KJ
72072	COM	b	69.95	10.55	270.00	R701	341	1.0KJ
72108	COM	b	70.75	11.40	90.00	R702	342	1.0MJ
72108	COM	b	53.20	23.50	90.00	R703	343	1.0MJ
72072	COM	b	43.88	17.76	270.00	R704	344	1.0KJ
72088	COM	b	69.95	26.10	270.00	R705	345	22KJ
72096	COM	b	70.34	23.00	180.00	R706	346	100KJ
522596	COM	b	85.29	22.80	90.00	R707	347	76.8KF
87601	COM	b	85.79	21.45	0.00	R708	348	75KF
72112	COM	b	71.90	19.85	315.00	R709	349	2.2MJ
72096	COM	b	72.10	23.95	0.00	R710	350	100KJ
87638	COM	b	54.94	31.30	0.00	R716	351	100RF
72096	COM	b	56.89	36.60	0.00	R717	352	100KJ
537136	COM	b	77.89	24.35	0.00	R718	353	1.24MF-T
522120	COM	b	78.04	25.60	90.00	R719	354	200KF
522393	COM	b	84.29	13.15	0.00	R721	355	63.4KF
72084	COM	b	85.59	16.35	0.00	R722	356	10KJ
87096	COM	b	100.74	7.25	90.00	R723	357	61.9KF
522562	COM	b	99.59	10.15	180.00	R724	358	90.9KF
522442	COM	b	99.59	5.40	180.00	R725	359	1.5MF
522442	COM	b	99.59	9.35	0.00	R726	360	1.5MF
537138	COM	b	85.59	15.55	0.00	R727	361	1.54KF-T
87638	COM	b	54.94	30.50	0.00	R729	362	100RF
87729	COM	b	66.34	23.05	270.00	R730	363	35V
87124	COM	b	87.39	15.55	180.00	R731	364	47.5KF
72084	COM	b	82.99	12.85	90.00	R732	365	10KJ

72056	COM	b	65.34	36.65	0.00	R733	366	47RJ
72096	COM	b	91.34	8.15	0.00	R903	367	100KJ
72096	COM	b	95.34	3.30	270.00	R904	368	100KJ
537134	COM	b	101.09	17.30	180.00	R905	369	102KD-TF
537135	COM	b	99.29	17.30	180.00	R906	370	316KF-TF
522948	COM	b	2.92	37.90	180.00	S500	371	PUSH-SWI
522948	COM	b	2.92	29.00	0.00	S501	372	PUSH-SWI
522948	COM	b	2.92	20.10	0.00	S502	373	PUSH-SWI
537256	COM	b	60.94	23.05	90.00	U300	374	XC6SLX16
87698	COM	b	63.75	11.00	180.00	U301	375	74LVC2G0
87705	COM	b	90.76	40.45	270.00	U304	376	DAC2932
87927	COM	b	53.29	38.10	0.00	U400	377	AD8345
537260	COM	b	50.80	11.90	270.00	U500	378	M25PE80
522689	COM	b	47.29	24.10	90.00	U501	379	MSP430F2
87764	COM	b	15.74	47.80	270.00	U502	380	RPM871-H
522251	COM	b	57.06	48.00	180.00	U600	381	ADF4113H
522506	COM	b	63.49	48.20	180.00	U601	382	TPS73150
522701	COM	b	71.95	9.45	90.00	U700	383	MAX809-2
87677	COM	b	86.54	23.25	180.00	U701	384	TPS62300
537126	COM	b	74.99	23.10	270.00	U703	385	TPS63000
87882	COM	b	81.49	24.80	0.00	U704	386	TPS79933
87882	COM	b	61.64	34.90	270.00	U705	387	TPS79933
522787	COM	b	87.14	13.50	180.00	U706	388	LT3580
522934	COM	b	97.34	5.90	180.00	U707	389	LT3008
522934	COM	b	97.34	8.75	180.00	U708	390	LT3008
537127	COM	b	100.34	13.20	90.00	U900	391	LT1964
537415	COM	b	65.00	14.75	90.00	Y300	392	21.5MHZ

\*

\*Component

Count

No.

\*

*45400	1	1
*72003	2	2
*72018	8	3
*72023	1	4
*72044	1	5
*72045	1	6
*72056	14	7
*72059	1	8
*72060	2	9
*72072	2	10
*72076	4	11
*72080	5	12
*72084	14	13
*72087	1	14
*72088	1	15
*72096	13	16
*72100	1	17
*72108	3	18
*72112	1	19
*72233	4	20
*72521	1	21
*72853	1	22
*72859	1	23
*72932	2	24
*72966	1	25
*87022	1	26
*87096	1	27
*87124	1	28
*87148	3	29
*87169	1	30
*87192	1	31
*87302	22	32
*87391	2	33
*87507	2	34
*87601	1	35
*87610	1	36
*87638	2	37
*87656	5	38
*87677	1	39
*87698	1	40
*87705	1	41
*87709	2	42
*87710	2	43
*87714	2	44
*87715	4	45

*87720	2	46
*87728	3	47
*87729	2	48
*87764	1	49
*87798	15	50
*87809	2	51
*87849	1	52
*87882	2	53
*87927	1	54
*522035	6	55
*522044	7	56
*522119	1	57
*522120	1	58
*522251	1	59
*522288	3	60
*522296	11	61
*522304	1	62
*522316	12	63
*522330	3	64
*522393	1	65
*522433	1	66
*522437	28	67
*522442	3	68
*522450	3	69
*522506	1	70
*522515	1	71
*522562	1	72
*522573	1	73
*522590	6	74
*522591	20	75
*522596	1	76
*522644	12	77
*522645	12	78
*522671	14	79
*522689	1	80
*522701	1	81
*522787	1	82
*522815	1	83
*522868	1	84
*522934	2	85
*522948	3	86
*522994	2	87
*537022	1	88
*537113	1	89
*537126	1	90
*537127	1	91
*537132	1	92
*537133	1	93
*537134	1	94
*537135	1	95
*537136	1	96
*537138	1	97
*537152	1	98
*537256	1	99
*537260	1	100
*537283	16	101
*537285	4	102
*537286	4	103
*537287	16	104
*537288	4	105
*537415	1	106

Anzahl der verwendeten Bauteile und der Bauteilpads  
 [Number of components and pads on PCB]

```
-----
Job           [job]           : sk9000_main
Version       [version]        : A1-A4_470_558MHz
Baugruppe LPbest [PCB.ASS]       : 539687
Baugruppe SMDbest [PCB.SMD]      : 539681
Datum         [date]          : 25.07.2011
-----
```

```
-----
Anzahl der SMD-Bauteile auf B-Seite           : 291
[number of surface mount components on component side]
Anzahl der SMD-Bauteile auf L-Seite           : 392
[number of surface mount components on solder side]
Anzahl der bedrahteten Bauteile               : 2
[number of through hole components]
-----
```

```
-----
Anzahl unterschiedlicher SMD-Bauteile B-Seite : 134
[number of different surface mount parts on component side]
Anzahl unterschiedlicher SMD-Bauteile L-Seite : 106
[number of different surface mount parts on solder side]
Anzahl unterschiedlicher SMD-Bauteile gesamt  : 209
[number of different surface mount parts on both side]
-----
```

```
-----
Anzahl der SMD-Bauteilpins auf B-Seite       (smd_B)       : 787
[number of SMD pins on component side]
Anzahl der SMD-Bauteilpins auf L-Seite       (smd_L)       : 1333
[number of SMD pins on solder side]
Anzahl der Pins bedrahteter Bauteile         (dra)         : 8
[number of pins on through hole parts]
-----
```

```
-----
Anzahl aller Bauteil-Pads auf B-Seite        (smd_B + dra) : 795
[number of all pads on component side]
-----
```

```
-----
Anzahl aller Bauteil-Pads auf L-Seite        (smd_L + dra) : 1341
[number of all pads on solder side]
-----
```

Anzahl der verwendeten Bauteile und der Bauteilpads  
 [Number of components and pads on PCB]

```

-----
Job                [job]                : sk9000_main
Version            [version]            : A5-A8_550_638MHz
Baugruppe LPbest   [PCB.ASS]            : 539688
Baugruppe SMDbest  [PCB.SMD]            : 539682
Datum              [date]              : 25.07.2011
-----
Anzahl der SMD-Bauteile auf B-Seite                : 291
[number of surface mount components on component side]
Anzahl der SMD-Bauteile auf L-Seite                : 392
[number of surface mount components on solder side]
Anzahl der bedrahteten Bauteile                    : 2
[number of through hole components]
-----
Anzahl unterschiedlicher SMD-Bauteile B-Seite      : 131
[number of different surface mount parts on component side]
Anzahl unterschiedlicher SMD-Bauteile L-Seite      : 106
[number of different surface mount parts on solder side]
Anzahl unterschiedlicher SMD-Bauteile gesamt       : 206
[number of different surface mount parts on both side]
-----
Anzahl der SMD-Bauteilpins auf B-Seite            (smd_B)      : 807
[number of SMD pins on component side]
Anzahl der SMD-Bauteilpins auf L-Seite            (smd_L)      : 1333
[number of SMD pins on solder side]
Anzahl der Pins bedrahteter Bauteile              (dra)        : 8
[number of pins on through hole parts]
-----
Anzahl aller Bauteil-Pads auf B-Seite              (smd_B + dra) : 815
[number of all pads on component side]
-----
Anzahl aller Bauteil-Pads auf L-Seite              (smd_L + dra) : 1341
[number of all pads on solder side]
-----
    
```

Anzahl der verwendeten Bauteile und der Bauteilpads  
 [Number of components and pads on PCB]

```
-----
Job           [job]           : sk9000_main
Version       [version]        : B1-B4_630_718MHz
Baugruppe LPbest [PCB.ASS]       : 539689
Baugruppe SMDbest [PCB.SMD]      : 539683
Datum         [date]          : 25.07.2011
-----
```

```
-----
Anzahl der SMD-Bauteile auf B-Seite           : 288
[number of surface mount components on component side]
Anzahl der SMD-Bauteile auf L-Seite           : 393
[number of surface mount components on solder side]
Anzahl der bedrahteten Bauteile               : 2
[number of through hole components]
-----
```

```
-----
Anzahl unterschiedlicher SMD-Bauteile B-Seite : 134
[number of different surface mount parts on component side]
Anzahl unterschiedlicher SMD-Bauteile L-Seite : 106
[number of different surface mount parts on solder side]
Anzahl unterschiedlicher SMD-Bauteile gesamt  : 208
[number of different surface mount parts on both side]
-----
```

```
-----
Anzahl der SMD-Bauteilpins auf B-Seite       (smd_B)       : 801
[number of SMD pins on component side]
Anzahl der SMD-Bauteilpins auf L-Seite       (smd_L)       : 1335
[number of SMD pins on solder side]
Anzahl der Pins bedrahteter Bauteile         (dra)         : 8
[number of pins on through hole parts]
-----
```

```
-----
Anzahl aller Bauteil-Pads auf B-Seite        (smd_B + dra) : 809
[number of all pads on component side]
-----
```

```
-----
Anzahl aller Bauteil-Pads auf L-Seite        (smd_L + dra) : 1343
[number of all pads on solder side]
-----
```

Anzahl der verwendeten Bauteile und der Bauteilpads  
 [Number of components and pads on PCB]

```
-----
Job           [job]           : sk9000_main
Version      [version]        : B5-B8_710_798MHz
Baugruppe LPbest [PCB.ASS]       : 539690
Baugruppe SMDbest [PCB.SMD]    : 539684
Datum       [date]          : 25.07.2011
-----
```

```
-----
Anzahl der SMD-Bauteile auf B-Seite           : 290
[number of surface mount components on component side]
Anzahl der SMD-Bauteile auf L-Seite           : 392
[number of surface mount components on solder side]
Anzahl der bedrahteten Bauteile               : 2
[number of through hole components]
-----
```

```
-----
Anzahl unterschiedlicher SMD-Bauteile B-Seite : 136
[number of different surface mount parts on component side]
Anzahl unterschiedlicher SMD-Bauteile L-Seite : 106
[number of different surface mount parts on solder side]
Anzahl unterschiedlicher SMD-Bauteile gesamt  : 210
[number of different surface mount parts on both side]
-----
```

```
-----
Anzahl der SMD-Bauteilpins auf B-Seite       (smd_B)       : 805
[number of SMD pins on component side]
Anzahl der SMD-Bauteilpins auf L-Seite       (smd_L)       : 1333
[number of SMD pins on solder side]
Anzahl der Pins bedrahteter Bauteile         (dra)         : 8
[number of pins on through hole parts]
-----
```

```
-----
Anzahl aller Bauteil-Pads auf B-Seite         (smd_B + dra) : 813
[number of all pads on component side]
-----
```

```
-----
Anzahl aller Bauteil-Pads auf L-Seite         (smd_L + dra) : 1341
[number of all pads on solder side]
-----
```