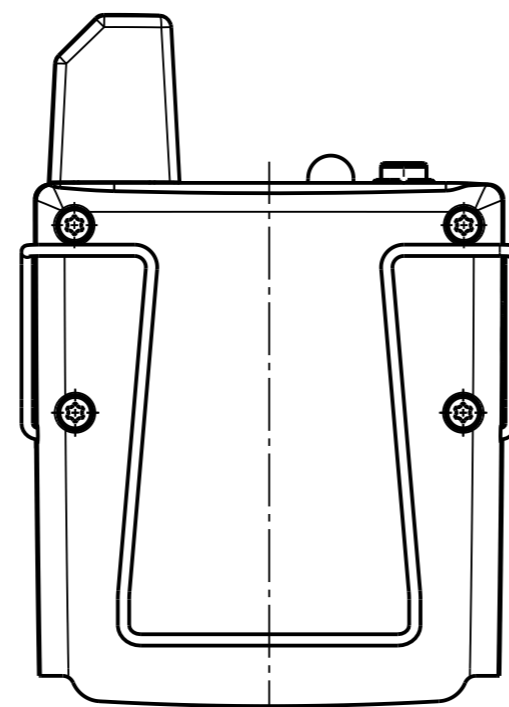
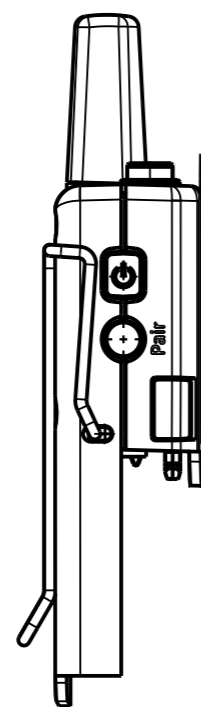
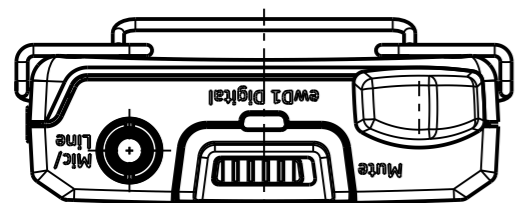


Labels will be placed here

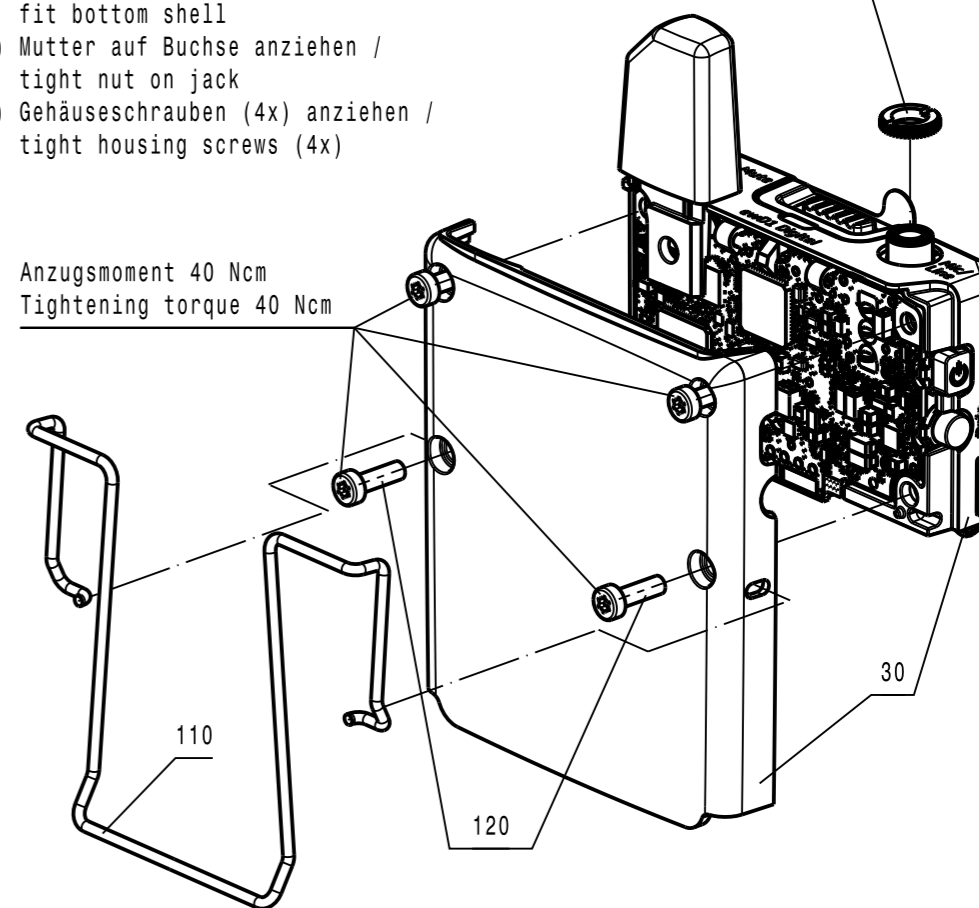
40



- Montagereihenfolge / Assembly order:
- 1) Unterschale aufsetzen / fit bottom shell
 - 2) Mutter auf Buchse anziehen / tight nut on jack
 - 3) Gehäuseschrauben (4x) anziehen / tight housing screws (4x)

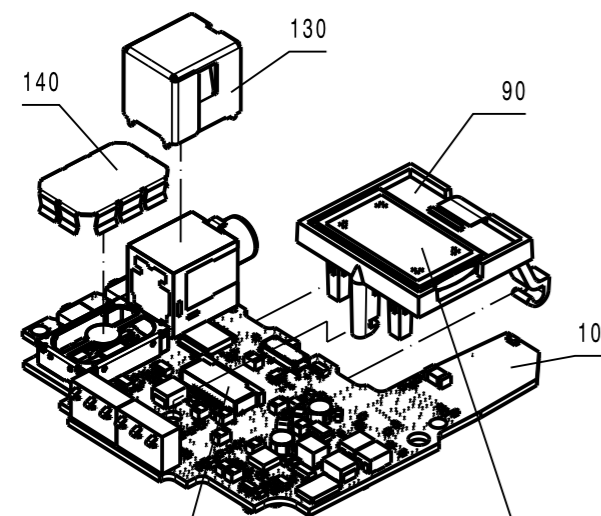
100 (Anzugsmoment 60 Ncm
Tightening torque 60 Ncm)

Anzugsmoment 40 Ncm
Tightening torque 40 Ncm

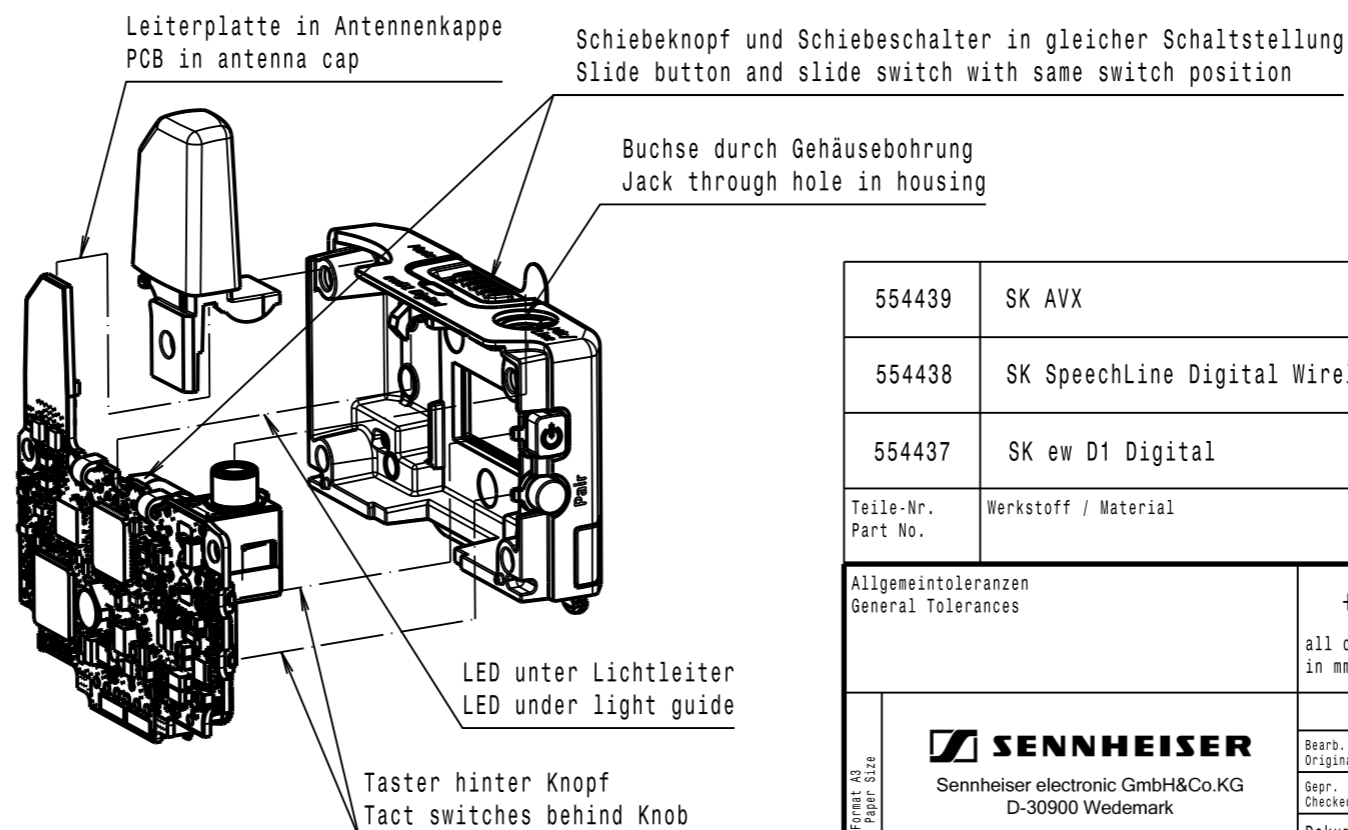


Zugehörige Fertigungsanweisung: FA20129
Werkzeuge und Vorrichtungen: siehe FA

Applied manufacturing instruction: FA20129
Tools and jigs: see manufacturing instruction



90 an 10 angeschlossen / Schutzfolie abgezogen
90 connected with 10 / protection foil removed



Leiterplatte in Antennenkappe
PCB in antenna cap

Schiebeknopf und Schiebeschalter in gleicher Schaltstellung
Slide button and slide switch with same switch position

Buchse durch Gehäusebohrung
Jack through hole in housing

LED unter Lichtleiter
LED under light guide

Taster hinter Knopf
Tact switches behind Knob

554439	SK AVX	Schwarz / black
554438	SK SpeechLine Digital Wireless	Silber / silver
554437	SK ew D1 Digital	Hämatit / haematite
Teile-Nr. Part No.	Werkstoff / Material	Bemerkungen / Remarks
Allgemeintoleranzen General Tolerances		Für diese Zeichnung behalten wir uns alle Rechte vor All Rights Reserved
all dimensions in mm		Maßstab Scale 1:1
SENNHEISER Sennheiser electronic GmbH&Co.KG D-30900 Wedemark		DIGIT.TRANSM. DIGIT.SENDER
01 12A0281 10.04.2014 AL		Gepr. Checked by 29.07.2014 ULi
Ausg. Vers. Änderung Modification Datum Date Name Name		Dokumentenstatus Status of Document freigegeben/released
		Baureihe / Series SK D1
		Zeichnungsnummer Drawing Number 554440
		Blatt Sheet 1/1

Version
-NH

Prod. Code: 556724

IC:2099A-SK2G4WE
FCC ID:DMOSK2G4WE
CMIIT ID: YYYDJXXXX

Complies with IDA Standards
DB 100582



DEVICE
LABEL



SENNHEISER

**Model:
SK D1**

Ser. No.: 1035102183



Made in Germany