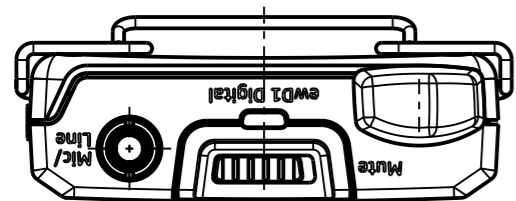


Labels will be placed here

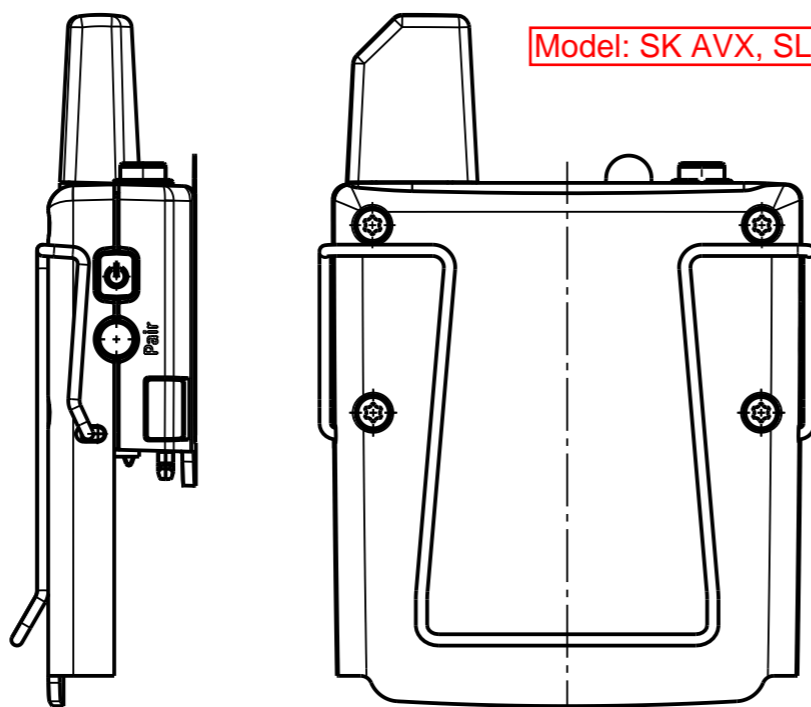
40



Zugehörige Fertigungsanweisung: FA20129  
Werkzeuge und Vorrichtungen: siehe FA

Applied manufacturing instruction: FA20129  
Tools and jigs: see manufacturing instruction

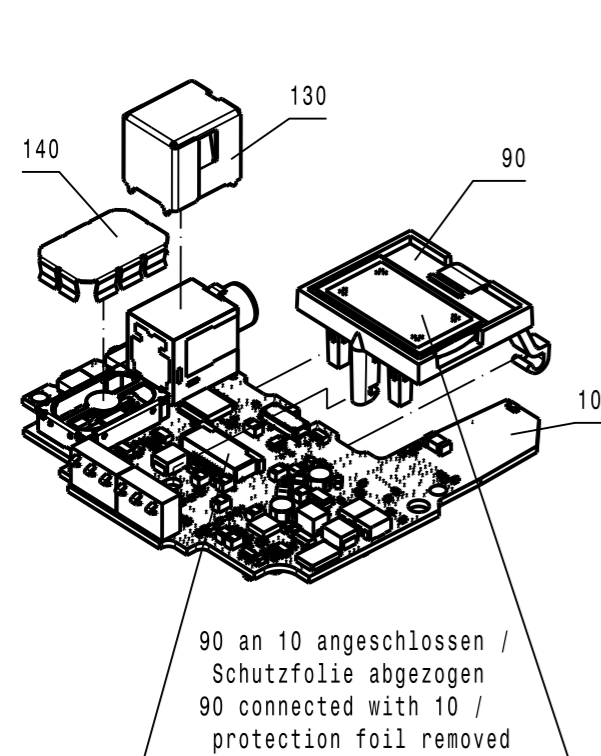
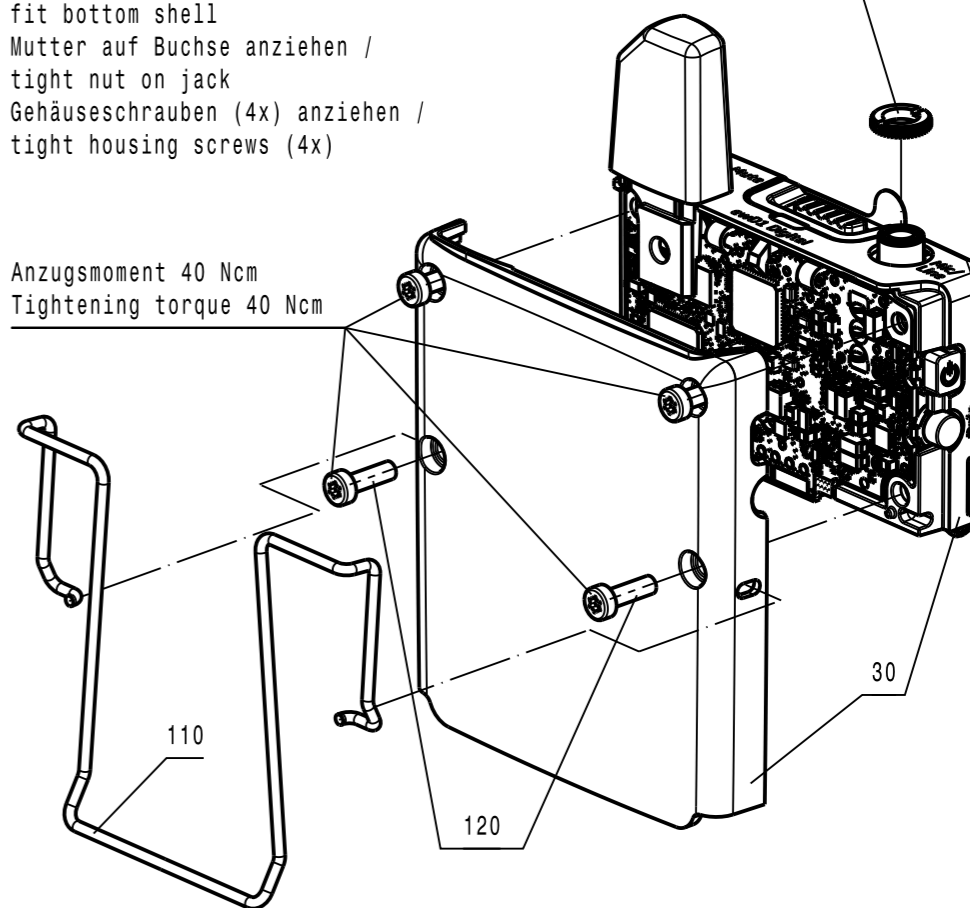
Model: SK AVX, SL Bodypack DW



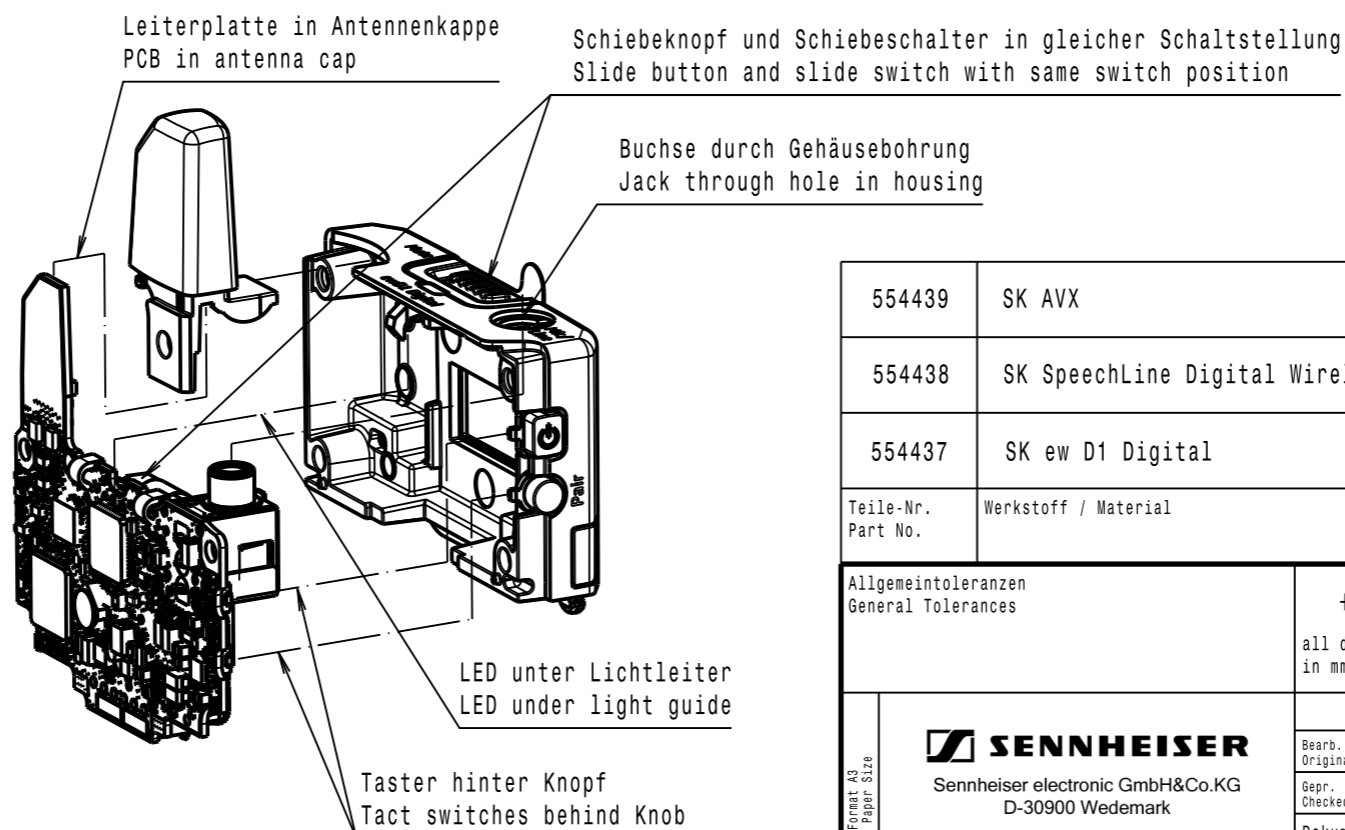
- Montagereihenfolge / Assembly order:
- 1) Unterschale aufsetzen / fit bottom shell
  - 2) Mutter auf Buchse anziehen / tight nut on jack
  - 3) Gehäuseschrauben (4x) anziehen / tight housing screws (4x)

100 (Anzugsmoment 60 Ncm)  
Tightening torque 60 Ncm

Anzugsmoment 40 Ncm  
Tightening torque 40 Ncm



90 an 10 angeschlossen / Schutzfolie abgezogen  
90 connected with 10 / protection foil removed



554439	SK AVX	Schwarz / black
554438	SK SpeechLine Digital Wireless	Silber / silver
554437	SK ew D1 Digital	Hämatit / haematite
Teile-Nr. Part No.	Werkstoff / Material	Bemerkungen / Remarks
Allgemeintoleranzen General Tolerances		Maßstab Scale
all dimensions in mm		1:1
 Sennheiser electronic GmbH&Co.KG D-30900 Wedemark		Für diese Zeichnung behalten wir uns alle Rechte vor All Rights Reserved
Bearb. Originator: 10.04.2014 AL Gepr. Checked by: 29.07.2014 ULi		DIGIT.TRANSM. DIGIT.SENDER
Dokumentenstatus Status of Document		
01 12A0281 10.04.2014 AL Ausg. Vers. Änderung Modification Datum Date Name Name		Baureihe / Series: SK D1 Zeichnungsnummer Drawing Number: 554440
freigegeben/released		Blatt Sheet: 1/1