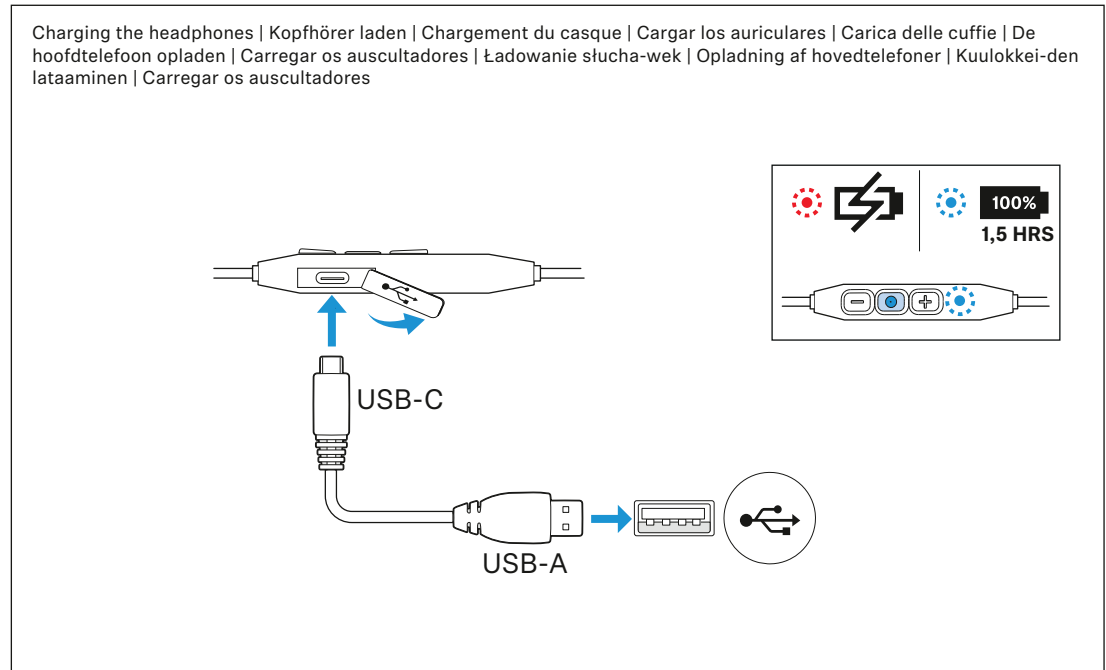
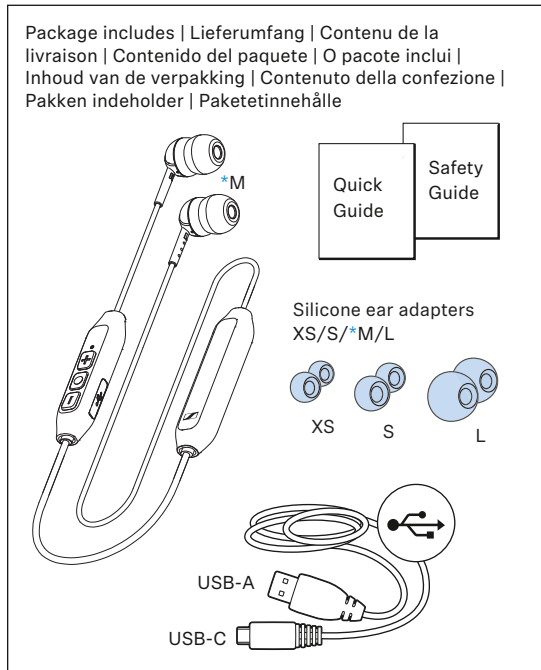




**SENNHEISER**



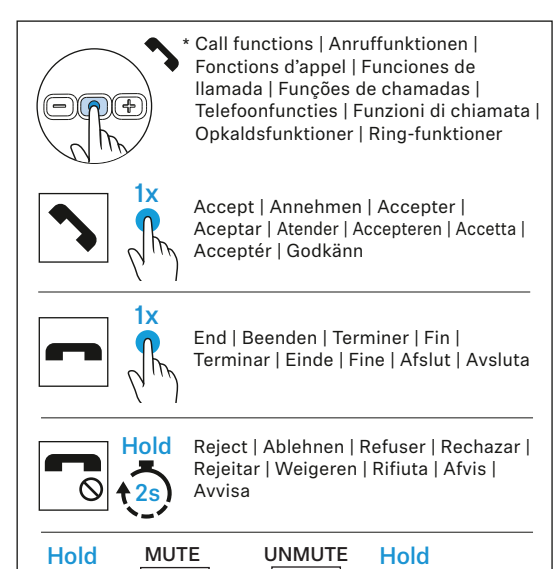
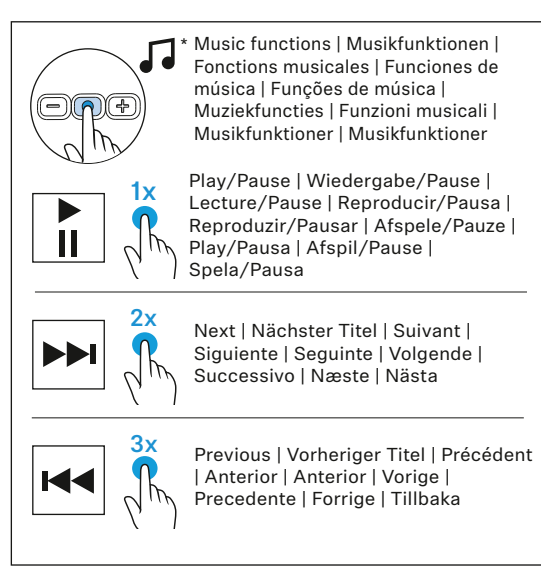
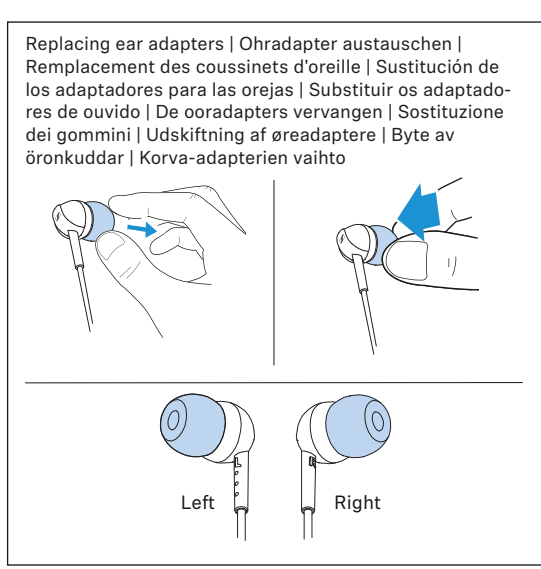
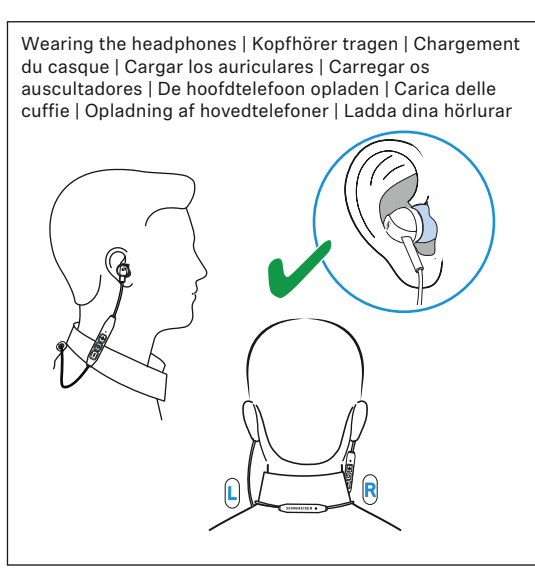
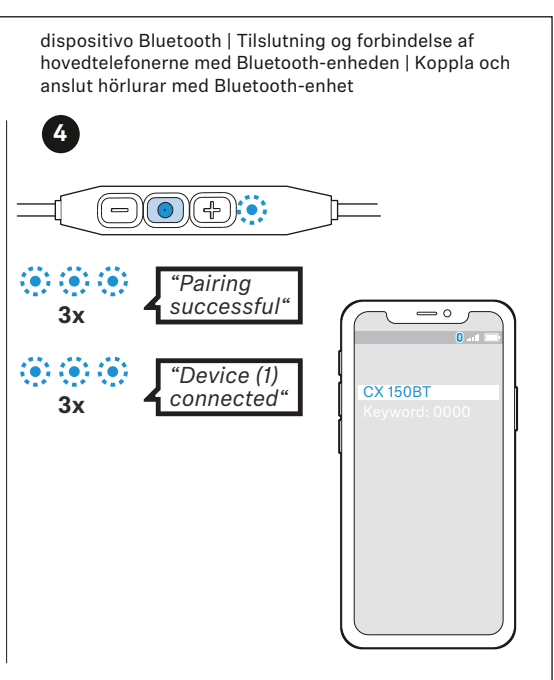
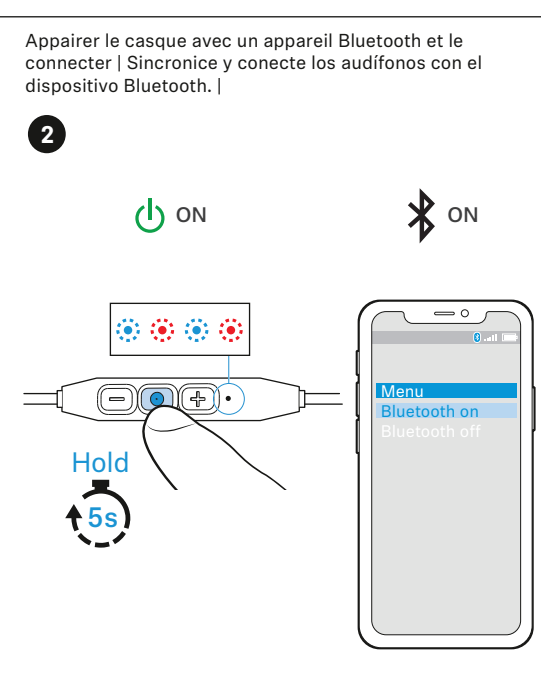
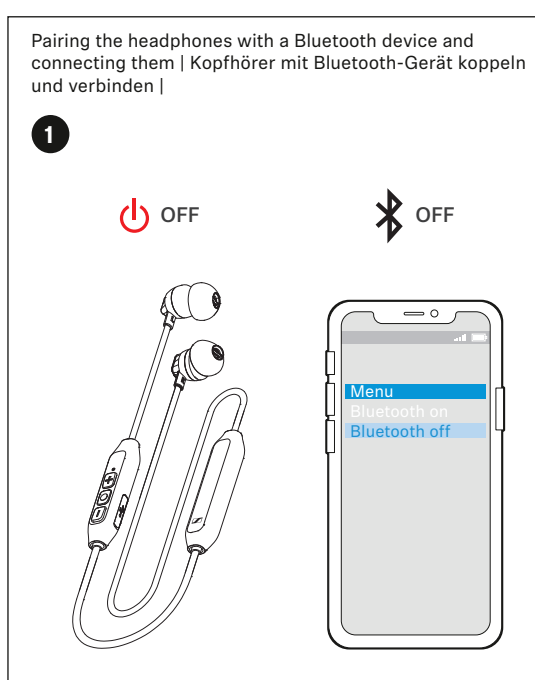
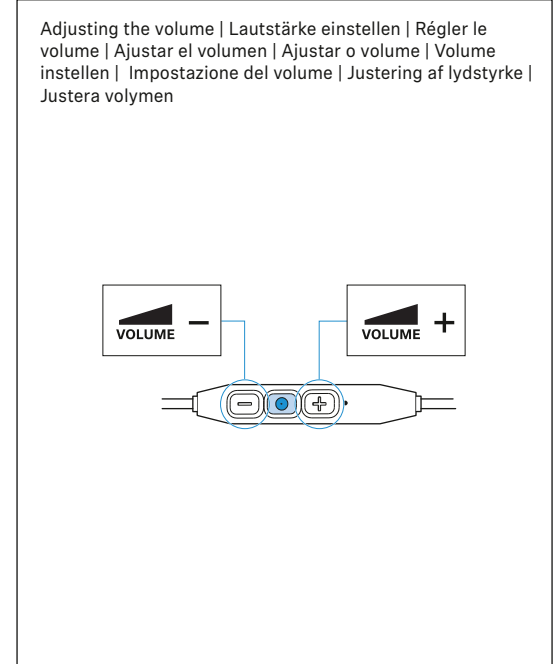
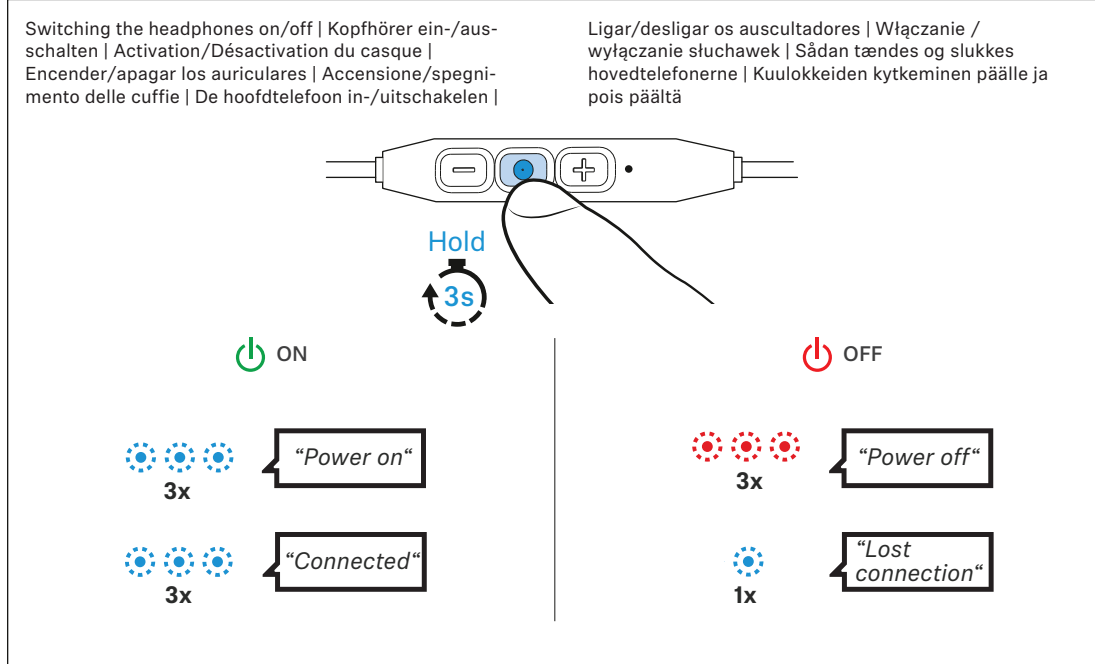
Instruction manuals and product support  
 Bedienungsanleitungen und Produktbetreuung  
 Manuels d'utilisation et assistance produit  
 Instrucciones de uso y soporte del producto  
 Manuali d'istruzioni e supporto prodotto  
 Bedieningsinstructies en productondersteuning  
 Manuais de instruções e assistência ao produto  
 Instrukcje obsługi i wsparcie produktowe  
 Brugsanvisninger og produkt Hjælp

[www.sennheiser.com](http://www.sennheiser.com)  
[www.sennheiser.com/download](http://www.sennheiser.com/download)

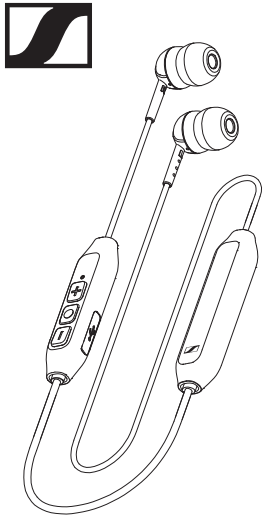
**Smart Control**  
[www.sennheiser.com/smartcontrol](http://www.sennheiser.com/smartcontrol)

The Bluetooth® word mark and logos are registered trademarks owned by Bluetooth SIG, Inc. and any use of such marks by Sennheiser electronic GmbH & Co. KG is under license.

Sennheiser electronic GmbH & Co. KG  
 Am Labor 1, 30900 Wedemark, Germany  
[www.sennheiser.com](http://www.sennheiser.com)  
 Publ. 09/19, 587107/A01, 770-00255



\* Refer to the user manual for the complete functions list. | Die vollständige Liste der Funktionen finden Sie in der Bedienungsanleitung. | Reportez-vous au manuel utilisateur pour obtenir la liste complète des fonctions. | Consulte el manual del usuario para la lista completa de funciones. | Per l'elenco completo delle funzioni, consultare il manuale utente. | Raadpleeg de gebruiksaanwijzing voor de complete lijst met functies. | Consulte o manual do utilizador para obter a lista completa de funções. | Kompletna lista funkcji – patrz instrukcja obsługi. | Se brugervejledningen for en liste over alle funktioner.



## CX 150BT SEBT2

- FI Pikaopas
- EL Σύντομος οδηγός
- PL Krótka instrukcja obsługi
- TR Hızlı Kılavuz
- RU Краткая инструкция
- JA クイックガイド
- ZH 快速指南
- TW 快速指南
- KO 빠른 안내서
- ID Panduan ringkas

**SENNHEISER**

Pakkaussisältö | Περιεχόμενα πακέτου | Zestaw obejmuje | Ambalaj içeriği | Комплект поставки | パッケージに同梱されている品目 | 套裝包括 | 包裝內含 | 포장 내용물 | Paket termasuk

Kuulokkeiden lataaminen | Φόρτιση των ακουστικών | Ładowanie słuchawek | Kulaklık setini şarj etme | Зарядка аккумуляторов наушников | ヘッドフォンを充電する | 给耳机充电 | 为耳机充电 | 헤드폰 충전하기 | Mengisi baterai headphone

100%  
1,5 HRS

Käyttöohjeet ja tuotetuki  
 Εγχειρίδια οδηγιών και υποστήριξη προϊόντος  
 Instrukcje obsługi i wsparcie produktowe  
 Kullanma kılavuzları ve ürün desteği  
 Инструкция по эксплуатации и техническая поддержка  
 取扱説明書と製品のサポート  
 操作手册和产品支持  
 使用說明書和產品支援  
 사용 설명서 및 제품 지원  
 Manual petunjuk, dan dukungan produk

[www.sennheiser.com](http://www.sennheiser.com)  
[www.sennheiser.com/download](http://www.sennheiser.com/download)  
**Smart Control**  
[www.sennheiser.com/smartcontrol](http://www.sennheiser.com/smartcontrol)

The Bluetooth® word mark and logos are registered trademarks owned by Bluetooth SIG, Inc. and any use of such marks by Sennheiser electronic GmbH & Co. KG is under license.

Sennheiser electronic GmbH & Co. KG  
 Am Labor 1, 30900 Wedemark, Germany  
[www.sennheiser.com](http://www.sennheiser.com)  
 Publ. 09/19, 587107/A01, 770-00255

Kuulokkeiden kytkeminen päälle ja pois päältä | Ενεργοποίηση/ απενεργοποίηση των ακουστικών | Włączenie / wyłączenie słuchawek | Kulaklıkları açma/kapatma | Включение/выключение наушников | ヘッドホンのオン/オフ

フの切り替え | 打开/关闭耳机电源 | 開/關頭戴式耳機 | 헤드폰 켜기/끄기 전환 | Menyalakan/mematikan headphone

Adjusting the volume | Lautstärke einstellen | Régler le volume | Ajustar el volumen | Ajustar o volume | Volume instellen | Impostazione del volume | Justering af lydstyrke | Justera volymen

Pariliitoksen ja yhteyden muodostaminen kuulokkeiden ja Bluetooth-laitteen välille | Ζευξη και σύνδεση των ακουστικών με μια συσκευή Bluetooth |

1

Sprzężanie i łączenie słuchawek z urządzeniem Bluetooth. | Kulaklıgı Bluetooth cihazıyla eşleştir ve bağla | Сопряжение наушников с устройством с поддержкой Bluetooth

2

Bluetooth установка соединения | ヘッドフォンをBluetooth機器とペアリングし接続する | 将耳机与蓝牙设备配对并连接 | 將耳機與藍牙設備配對並連接

3

헤드폰을 블루투스 장치에 페어링하고 연결하십시오. | Menyandingkan dan menghubungkan dengan perangkat Bluetooth

4

Kuulokkeiden käyttö | Εφαρμογή των ακουστικών αυτιών | Noszenie słuchawek | Kulaklık setinin takılması | Ношение наушников | ヘッドフォンの着用 | 佩戴耳机 | 佩戴耳机 | 헤드폰 착용 | Memakai headphone

Korva-adapterien vaihto | Αντικατάσταση προσαρμογέων αυτιών | Wymiana wkładek adaptacyjnych | Kulak adaptörlerinin değiştirilmesi | Замена насадок | イヤーアダプターの取り換え | 更換耳机适配器 | 更換耳機轉接器 | 이어 어댑터 교체 | Mengganti adaptor telinga

\* Musiikkitoiminnot | Λειτουργίες μουσικής | Funkcje odtwarzania muzyki | Müzik işlevleri | Функции прослушивания музыки | ミュージック機能 | 音乐功能 | 音樂功能 | 음악 기능 | Fungsi musik

Toista | Αναπαραγωγή | Play | Çal | Воспроизведение | 再生 | 播放 | 播放 | 재생 | Putar Tauko | Διακοπή | Pauza | Duraklat | Пауза | 一時停止 | 暫停 | 暫停 | 일시 정지 | Jeda

Seuraava | Επόμενο | Następny | Sonraki | Следующая | 次へ | 下一首 | 下一首 | 다음 | Berikutnya | Edellinen | Προηγούμενο

|Poprzedni | Önceki | Предыдущая | 前へ | 上一首 | 上一首 | 이전 | Sebelumnya

\* Puhelutoiminnot | Λειτουργίες κλήσης | Funkcje połączeń telefonicznych | Çağrı işlevleri | Функции телефона | 通話機能 | 呼叫功能 | 通話功能 | 통화 기능 | Fungsi panggilan

Huväksy | Αποδοχή | Przyjmij | Kabul et | Ответить | 受け入れる | 接听 | 接听 | 수락 | Terima

Lopetus | Τέλος | Koniec | Sona erdir | Закончить | 終了 | 结束 | 結束 | 종료 | Akhiri

Hylkää | Απόρριψη | Odrzuć | Geri çevir | Отклонить | 拒否する | 拒接 | 拒接 | 거절 | Tolak

\* Täydellinen toimintojen luettelo sisältyy käyttöohjeeseen. | Για την πλήρη λίστα λειτουργιών ανατρέξτε στο εγχειρίδιο χρήστη. | Kompletna lista funkcji - patrz instrukcja obsługi. | İşlevlerin tam listesi için kullanma kılavuzuna başvurun. | Подробнее смотрите инструкцию по эксплуатации. | 完全な機能のリストについては、ユーザーマニュアルを参照してください。 | 参阅用户手册查看完整的功能列表。 | 参考用户手册查看完整的功能列表。 | 전체 기능 목록은 사용자 설명서를 참조하십시오. | Merujuk kepada manual pengguna untuk daftar fungsi lengkap.