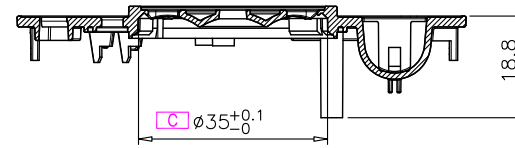


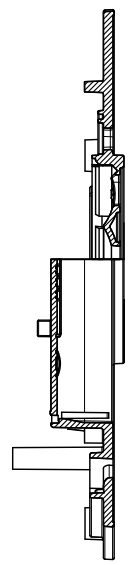
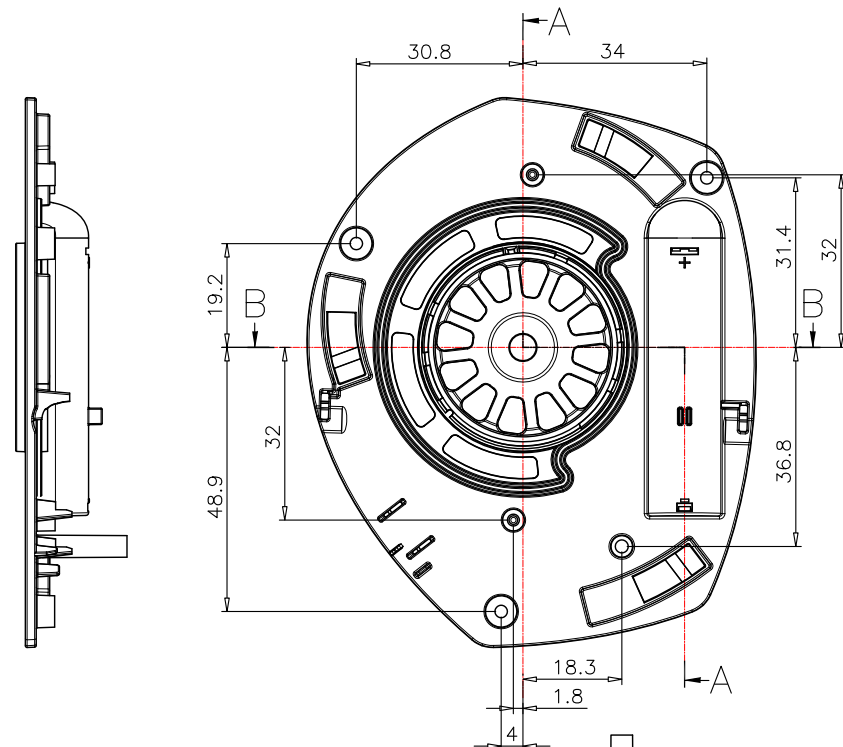
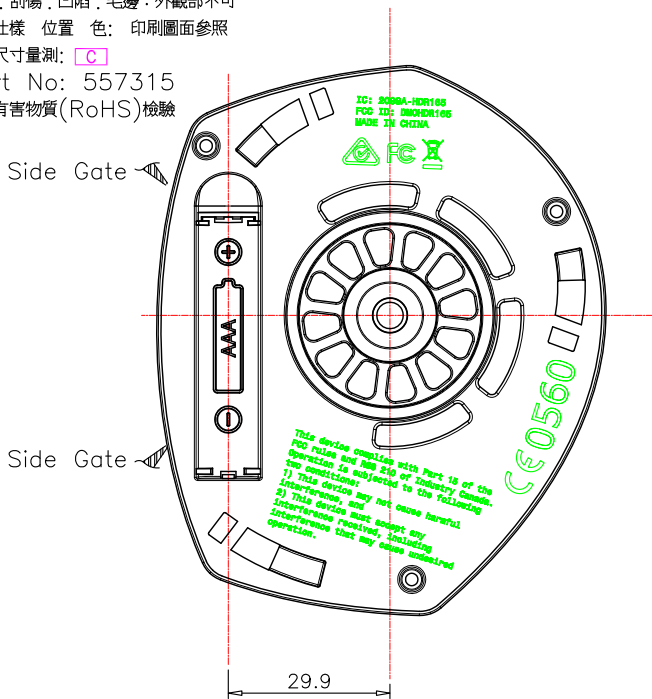
MO 規格

1. 樹脂名 : ABS(PA757)
2. 成型顏色 : PANTONE BLACK C
3. 起模斜度 : 未指示箇所公差內處理
4. 澆口位置 : 圖中指示處
5. 澆口處理 : 凸不可 (± 0.2)
6. 頂出銷跡 : 凸不可 (± 0.2)
7. 型番位置 : 圖中指示處
8. 型番跡 : 凸0.1以下
9. PL段差 : 0.05以下可
10. 外觀處理 : 圖中 ▽ 部 : VDI25

11. 再生材使用不可
12. 打痕, 刮傷, 凹陷, 毛邊 : 外觀部不可
13. 印刷仕様 位置 色: 印刷圖面參照
14. 重點尺寸量測: C
15. Part No: 557315
16. 符合有害物質 (RoHS) 檢驗



SECTION B-B



SECTION A-A

外形及未標示寸法3D圖檔參照

P.L

統音電子股份有限公司 TOONGIN Electronic Corporation	品名: 喇叭護蓋R	設計: 羅嘉偉	品管:	比例: 1:1	容許公差 寸法容許公差(±) 3以下 3以下 ±0.05 ±0.05 ±0.05 3以上 6以下 ±0.05 ±0.08 ±0.10 6以上 30以下 ±0.10 ±0.10 ±0.20 30以上 120以下 ±0.15 ±0.30 ±0.50 120以上 400以下 ±0.20 ±0.50 ±0.80 一般公差 角度 ±0.5°	記號 更改 內容 日期 簽名
	圖號: 4030NI00632ZA	繪圖: 羅嘉偉	材質: ABS	單位: mm		
機種: HDR165	日期: 2012.02.01	核對:	備註:	第三角法		