

Model: SL Rack Receiver DW

Typenschild 554844  
label 554844

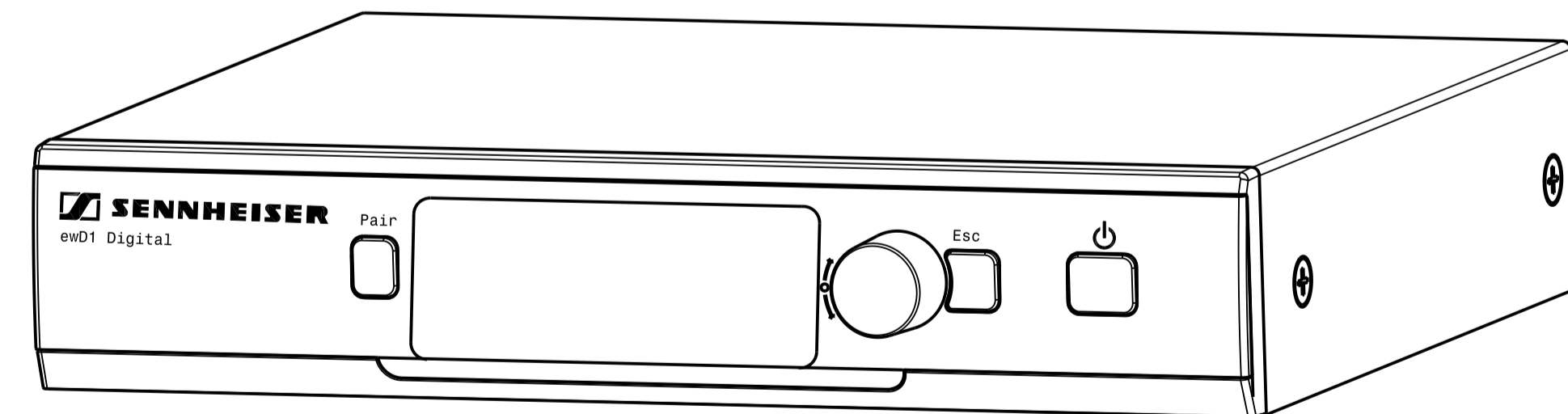
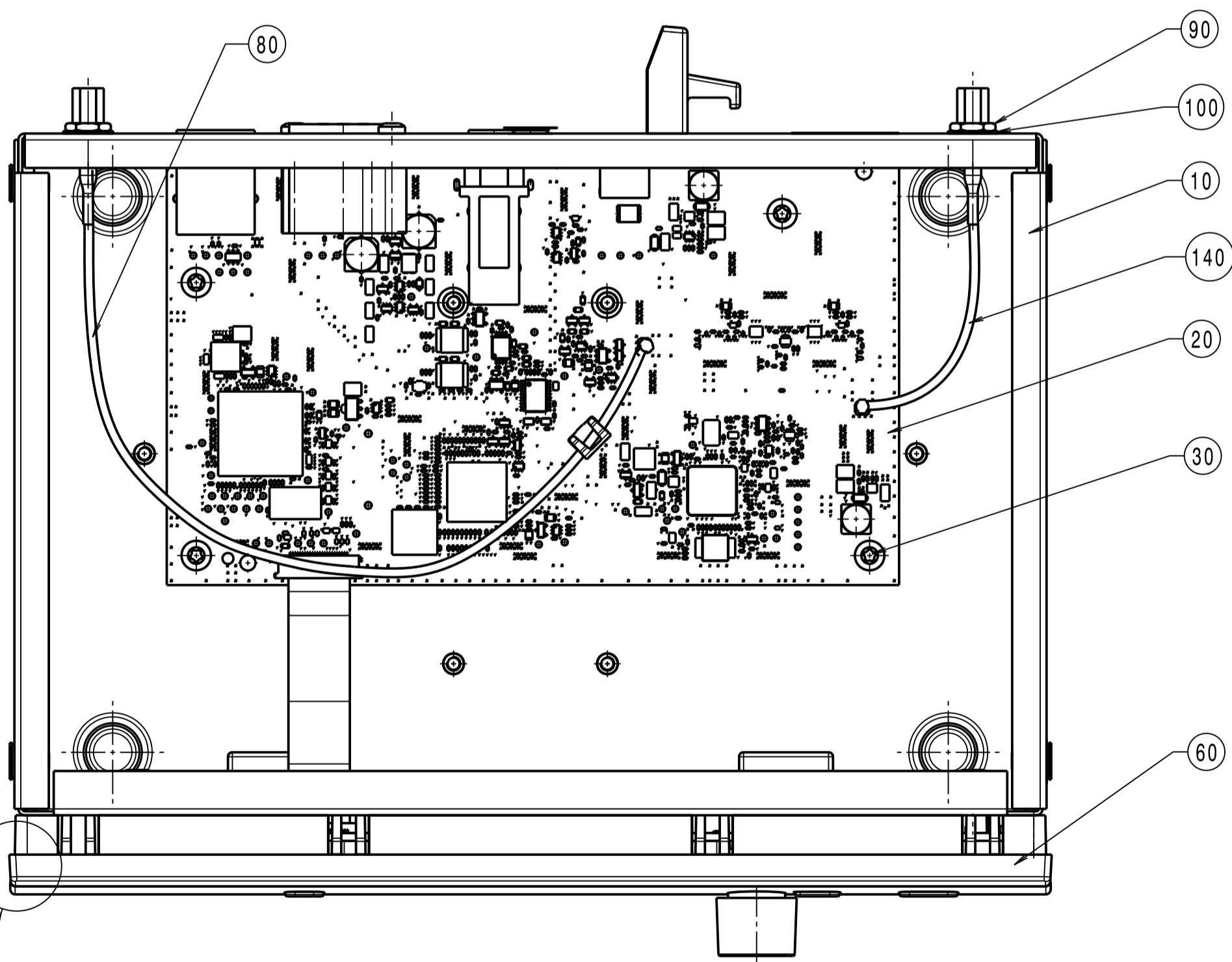
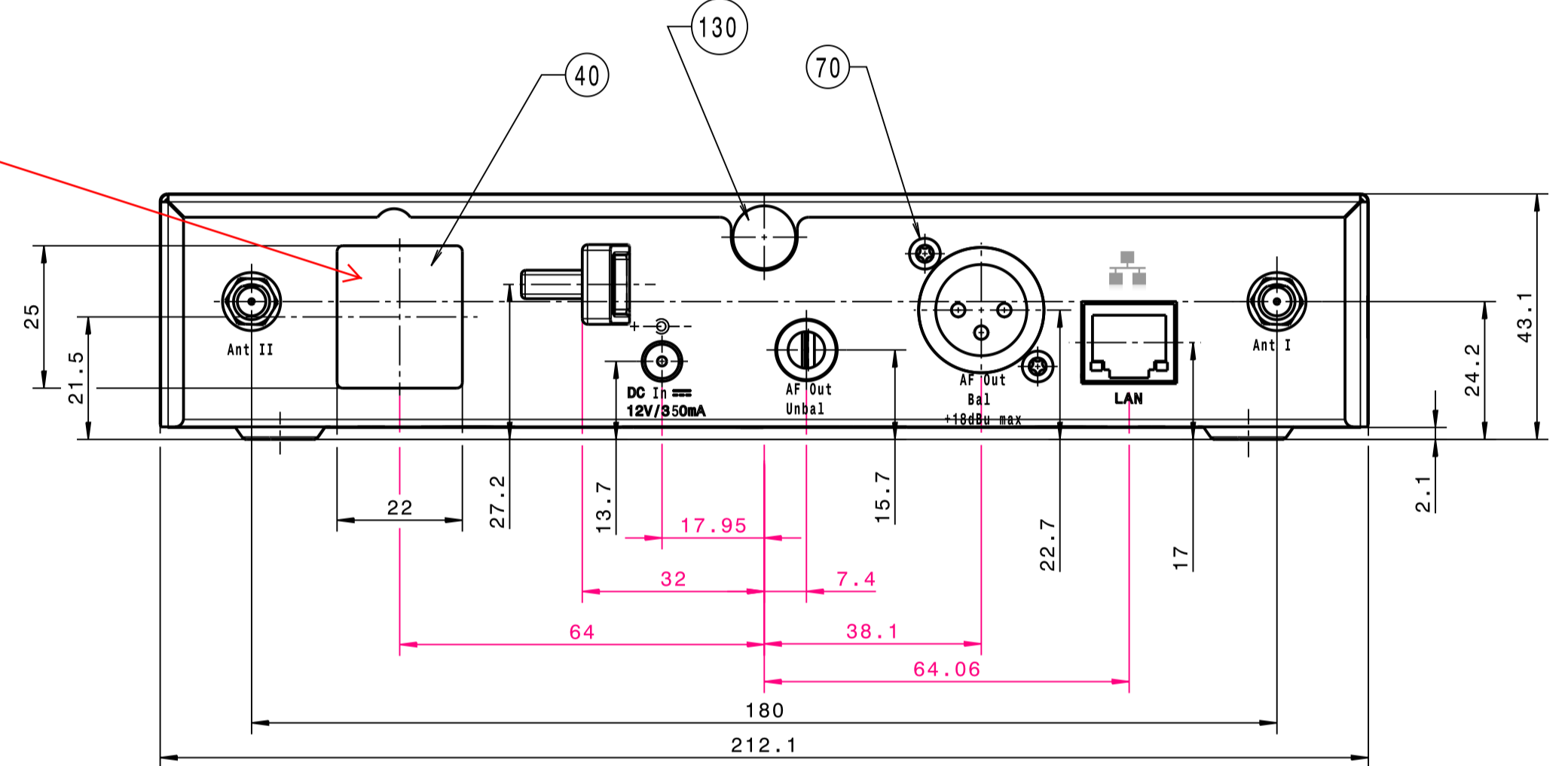
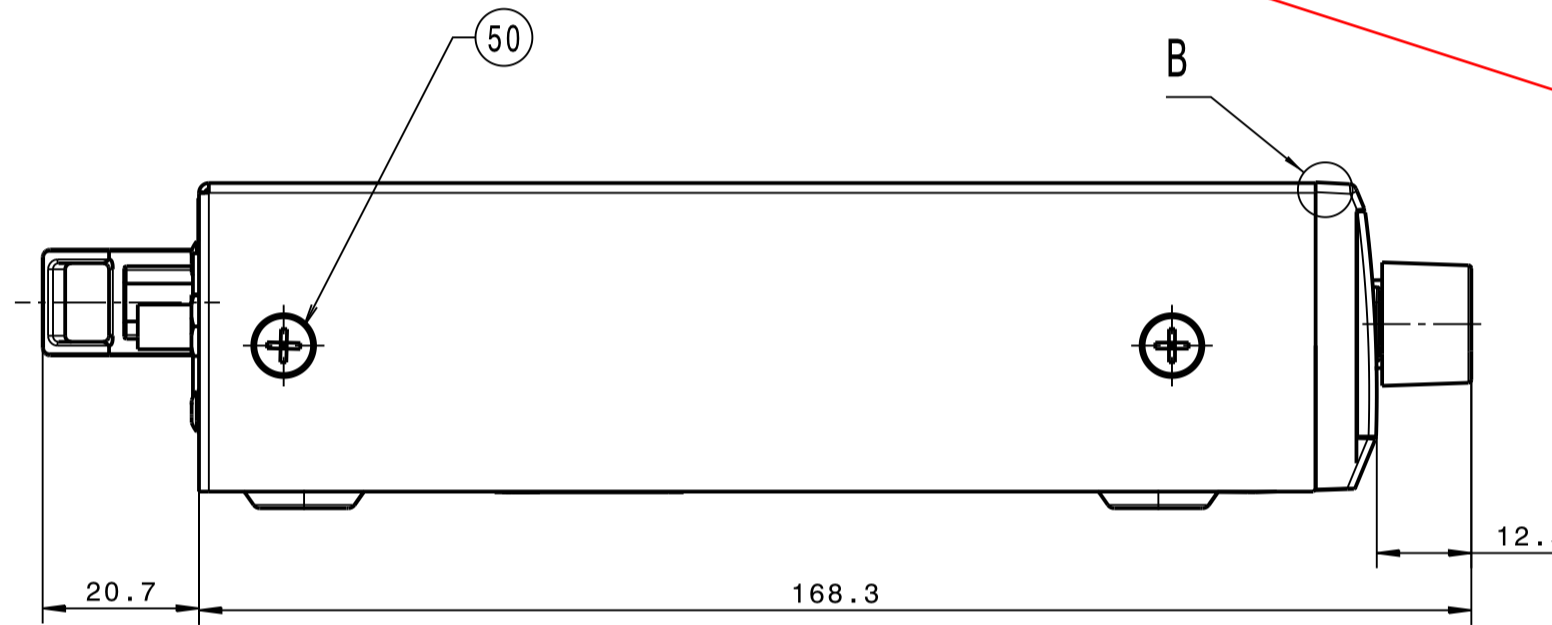
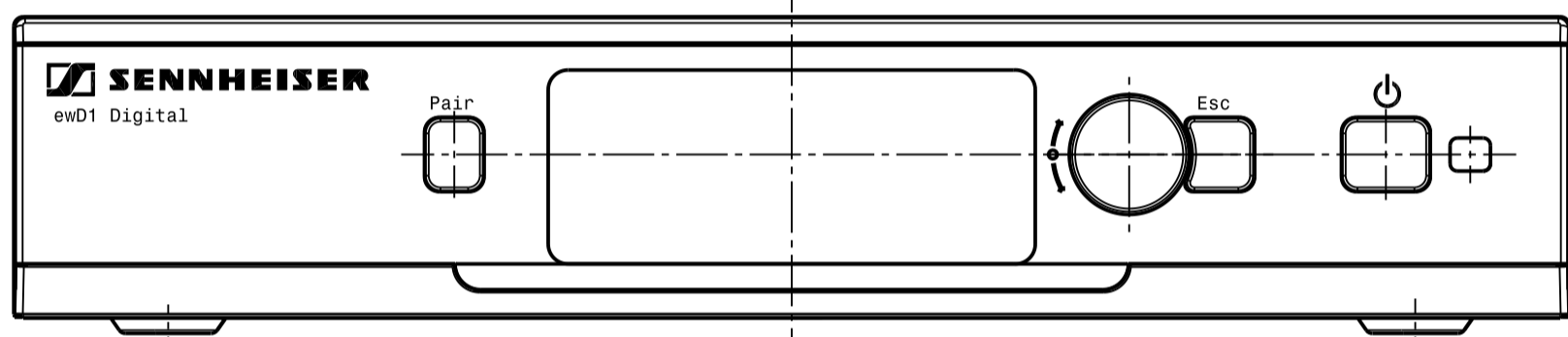
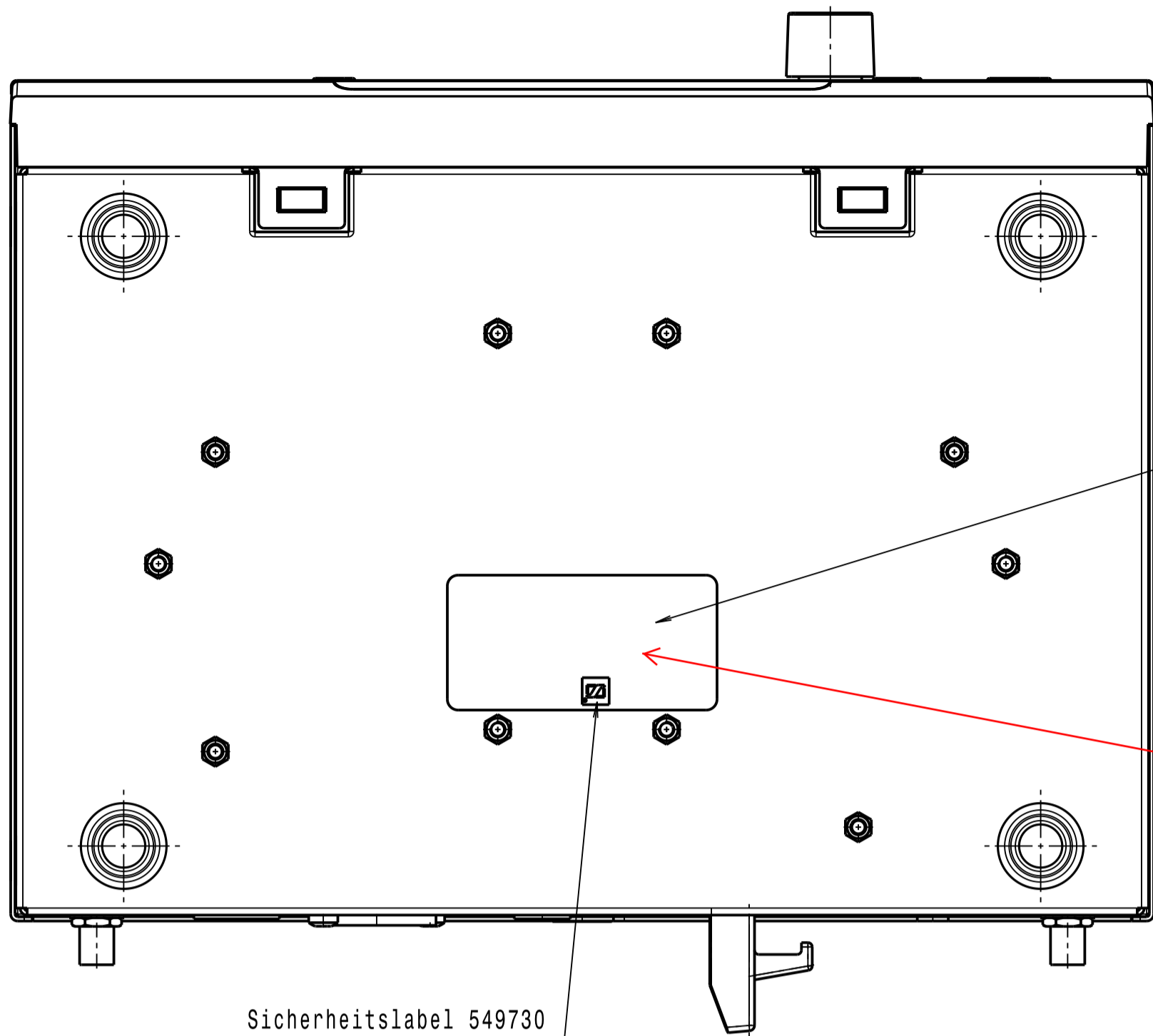
Sicherheitslabel 549730  
protectionlabel 549730

B  
5:1

Hervorstehen Deckel zum Frontrahmen max. 0.2  
Overlapping Lid to frame max. 0.2

Labels will be placed here

Aufkleber Pos. 130 auf Schraube Pos. 50 geklebt  
glued label pos. 130 on screw pos. 50



A  
5:1

Hervorstehen Deckel zum Frontrahmen max. 0.2  
Overlapping Lid to frame max. 0.2

Pos.	Anzahl Quantity	Teile-Nr. Part-No.	Werkzeug Tool	Anzugsmoment Tightening torque
30	4	087935	Torx 10	80 Ncm
50	5	522466	Kreuzschlitz H 1 Cross recess h 1	80 Ncm
70	2	052145	Torx 10	60 Ncm
90	2	554416	HEX.NUT 1/4-36UNS-2B-1.6-SW8 6KT.MU 1/4-36UNS-2B-1.6-SW8	100 Ncm

533545		Bemerkungen / Remarks	
Teil-Nr. Part No.	Werkstoff / Material		
Allgemeintoleranzen General Tolerances		all dimensions in mm	Maßstab Scale
Sennheiser electronic GmbH&Co.KG D-30900 Wedemark		1:1	Für diese Zeichnung behalten wir uns alle Rechte vor All Rights Reserved
02		12A0261	02.05.2014 DSP
freigegeben/released		EM200	533546