

简要说明

Shure ULX-D™ 数字式无线系统采用智能化加密硬件，能够提供无与伦比的 24 位音质和射频性能，并且采用了适合专业扩音场合的先进可充电选配件以及灵活的接收机选配件。

舒尔数字处理设备在无线音频质量方面取得了重大突破，可提供众多可靠的舒尔话筒供您选择，从而让 ULX-D 无线系统实现极为纯净的音源重现。20 Hz – 20 kHz 的宽广频率范围以及平坦的响应曲线能够捕获每个声音细节，确保实现令人不可思议的清晰度和准确性，并传达每个瞬间变化。在超过 120 dB 的情况下，ULX-D 可以提供宽广的动态范围，实现优异的信噪比性能。ULX-D 已为所有输入音源进行优化，不需要作出发射机增益调节。

ULX-D 设置了更为严格的频率效率和信号稳定性方面的新标准。ULX-D 在互调失真性能方面取得了令人不可思议的突破，能够动态提高电视频道可以容纳的同时工作发射机数目。清晰的射频信号，可在整个频段范围内避免人工音频噪声的出现。对于需要安全无线传输的应用场合，ULX-D 能够提供采用高级加密标准 (AES) 的 256 位加密信号，确保隐私不受侵犯。

ULX-D 接收机可提供单、双甚至四频道版本，具有优异的可缩放性和模块化的灵活性。双频道和四频道接收机能够通过以太网提供下列方便的功能：射频级联、内部供电、腰包频率分集、音频输出频道相加和多频道音频的 Dante™ 数字网络。所有接收机都能够提供“高密度模式”，满足更大频道数应用的需求，最大程度提高同一个频段内可容纳的频道数。

采用先进的锂离子充电电池，与碱性电池相比，能够为发射机提供 longer 的工作时间，还能够以小时和分钟为单位显示电池的剩余使用时间（可精确到 15 分钟），详细跟踪电池的健康状态。

ULX-D 与相同级别的其它品牌系统相比，技术性能领先几代，能够为专业扩音应用提供全新的性能水平。

完整在线手册

这是用户指南的快速参考版本。

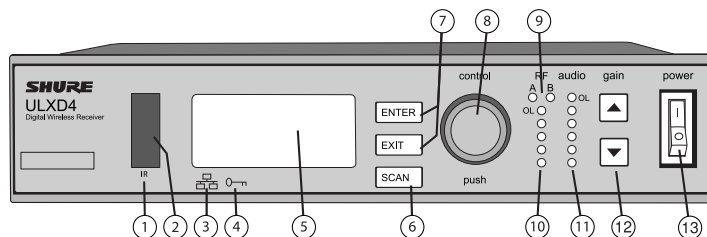
有关下列主题的详细信息，请访问 www.shure.com 下载完整手册：

- 高密度模式
- 加密
- 多系统设置
- 射频与硬件预设
- 警告信息
- 网络详情
- 固件更新
- AMX 和 Crestron 连接
- 故障排除
- 产品技术规格与接线示意图
- 兼容频率表

接收机

前面板

- 同步按钮**
在接收机和发射机红外窗口对准情况下，按下 sync 按钮，可将设置值从接收机传输到发射机
- 红外 (IR) 同步窗口**
通过红外同步功能将用于同步的红外信号发送到发射器
- 网络图标**
接收机与网络中的其它舒尔设备连接时闪烁。IP 地址必须有效才能启用连网控制
- 加密图标**
在启用 AES-256 加密方式时闪烁：Utilities > Encryption
- 液晶屏幕板**
显示设置值和参数
- 扫描按钮**
按下可找到最佳的通道或组
- 菜单导航按钮**
用于在参数菜单中选择及导航
- 控制轮**
按下可选择要编辑的菜单项目，旋转可编辑参数值
- 射频分集指示灯**
显示天线状态：
 - 蓝色 = 接收机与发射机之间的射频信号正常
 - 红色 = 检测到干扰
 - 灭 = 接收机与发射机之间无射频连接注意：只有在至少一个蓝色指示灯亮的情况下，接收机才输出音频信号
- 射频信号强度指示灯**
用于表示发射机发出的射频信号强度：
 - 棕黄色 = 正常 (-90 至 -70 dBm)
 - 红色 = 过强 (超过 -25 dBm)



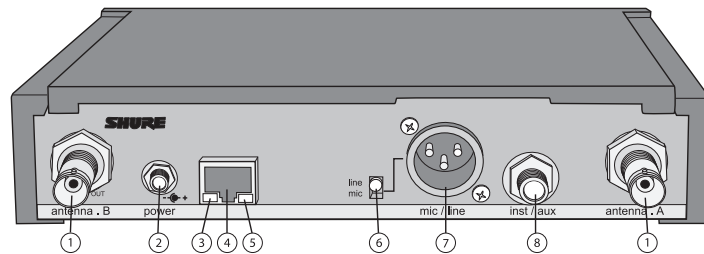
- 音频指示灯**
表示平均和峰值音频电平：

LED 指示灯	音频信号电平	说明
红色 (6)	-0.1 dBFS	过载 / 限幅器
黄色 (5)	-6 dBFS	正常峰值
黄色 (4)	-12 dBFS	
绿色 (3)	-20 dBFS	信号出现
绿色 (2)	-30 dBFS	
绿色 (1)	-40 dBFS	

- 增益按钮**
调节通道增益
- 电源开关**
打开或关闭设备电源

背板

- ① 射频分集天线输入插头 (2)
适用于天线 A 和天线 B。
- ② 电源插孔
连接附带的 15 伏外置电源适配器
- ③ 网速 LED 指示灯 (琥珀色)
- 灭 = 10 Mbps
- 亮 = 100 Mbps
- ④ 以太网端口
连接到以太网可以启用远程控制和监听
注意：为 VHF (V50 和 V51) 使用屏蔽的超 5 类或更好的以太网线缆以确保实现可靠的网络性能。
- ⑤ 网络状态指示灯 (绿色)
- 灭 = 无网络连接
- 亮 = 网络链接活动
- 闪烁 = 网络链接活动，闪烁频率表示网络流量
- ⑥ 话筒/线路开关
在 mic 位置开关可应用 30 dB 衰减 (仅 XLR 输出)
- ⑦ 平衡 XLR 音频输出
连接到话筒或线路电平输入
- ⑧ 平衡 1/4 英寸 (6.35 毫米) TRS 音频输出
连接到话筒或线路电平输入



接收机输出电平

下表列出了从音频输入到接收机输出的典型系统总增益值：

接收机输出增益

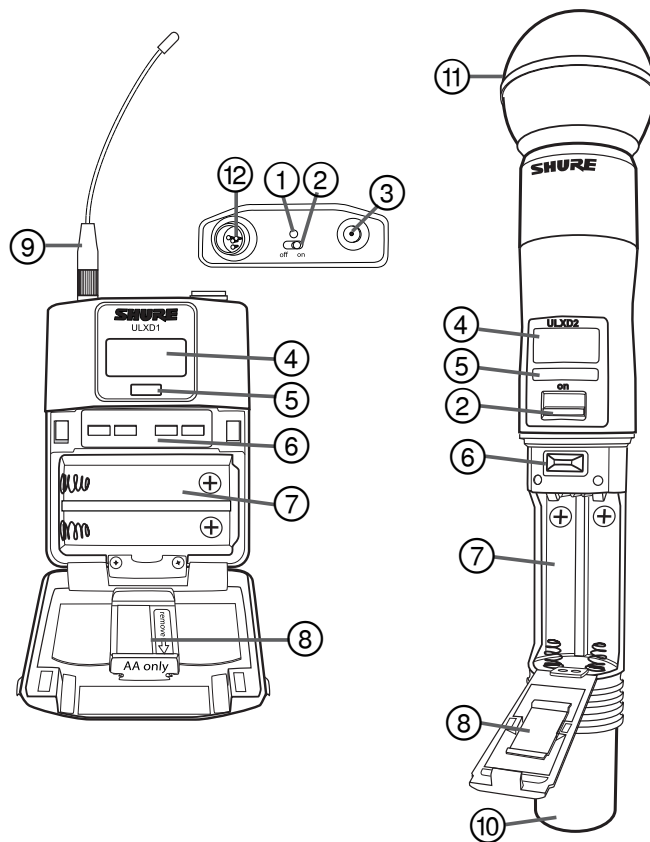
输出插孔	系统增益 (增益控制 = 0dB)
1/4 英寸 TRS	+18 dB
XLR (线路设置)	+24 dB
XLR (话筒设置)	-6 dB*

*此设置与典型的有线 SM58 音频信号电平匹配。

发射机

- ① 电源 LED
- 绿色 = 设备电源已打开
- 红色 = 电池电量低或电池故障 (参见故障排除)
- 棕黄色 = 电源开关已禁用
- ② 打开/关闭开关
打开或关闭设备电源。
- ③ SMA 接头
射频天线的连接点。
- ④ LCD 显示屏：
查看菜单屏幕和设置。按下任意控制按钮可激活背光。
- ⑤ 红外 (IR) 端口
在红外同步过程中，对准接收机的红外端口可以让发射机实现自动编程。
- ⑥ 菜单导航按钮
用于在参数菜单中导航和更改参数。

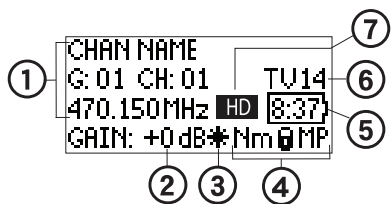
exit	在未确认数值更改的情况下，作为“后退”按钮返回到上一菜单或参数
enter	按下确认菜单和确认参数更改并显示在屏幕上
▼▲	用于在菜单屏幕中滚动和更改参数值
- ⑦ 电池舱
需要使用 Shure SB900A 充电电池或 2 节 AA (五号) 电池。
- ⑧ AA 电池适配器
- 手持式：旋转并存放在电池舱中，以使用 Shure SB900A 电池
- 腰包式：取出后可容纳 Shure SB900A 电池
- ⑨ 腰包式天线
用于发射射频信号。
- ⑩ 集成式天线
用于发射射频信号。



- ⑪ 麦克风头
参见“选配附件”查看兼容的麦克风头列表。
- ⑫ TA4M / LEMO 输入插座
连接到麦克风或乐器线缆。

菜单屏幕

接收机频道



① 接收机信息

用于 DEVICE UTILITIES > HOME INFO 更改主屏幕显示。

② 增益设置

-18 至 +42 dB, 或静音。

③ 话筒偏移指示符

表示添加到发射机的偏移增益。

④ 发射机设置

在将发射机调节到接收机频率时, 循环显示下列信息:

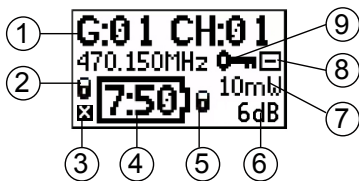
- 发射机类型
- 输入衰减 (仅腰包)
- 射频功率级别
- 发射机锁定状态
- 发射机静音状态

⑤ 电池工作时间指示符

Shure SB900A 电池: 以分钟为单位显示剩余工作时间。

AA 电池: 使用 5 个条形指示符显示剩余工作时间。

发射机



① 发射机信息

可在主屏幕中使用 ▲▼ 滚动, 切换显示内容

② 电源锁定指示符

指示电源开关是否禁用

③ 发射机静音指示符

当发射机音频被设置为弃用 MUTE MODE 功能时显示。

设置接收机增益

接收机增益控制对整个接收机和发射机系统设置音频信号电平。对增益设置的更改实时发生, 从而可在现场演出中进行调节。当调节增益时, 监控音频表电平以防止信号过载。

接收机增益控制

增益可通过使用 gain ▲▼ 按钮或进入 AUDIO 菜单并使用控制轮来调节。

提示: 要快速调节增益, 按住增益按钮以加快滚动。

⑥ 电视频道

用于显示调谐频率范围所在的电视频道。

⑦ 高密度模式图标

启用高密度模式时显示。

发射机状态

以下文本或图标可在接收机显示屏上报告发射机状态:

显示图标	发射机状态
	腰包输入衰减 12 dB
	偏移增益添加到发射机
Lo	1 mW 射频功率水平
Nm	10 mW 射频功率水平
Hi	20 mW 射频功率水平
M	菜单已锁定
P	电源已锁定
TxMuted	当发射机音频被设置为弃用 MUTE MODE 功能时显示
-No Tx-	接收机与发射机之间无射频连接或发射机已关闭

④ 电池工作时间指示符

- Shure SB900A 电池: 以小时为单位显示工作时间; 以分钟为单位显示剩余工作时间
- AA 电池: 使用 5 个条形指示符显示剩余工作时间

⑤ 菜单锁定指示符

显示是否禁用了菜单导航按钮

⑥ 话筒偏移

显示话筒的偏移增益值

⑦ 射频功率

显示发射功率设置

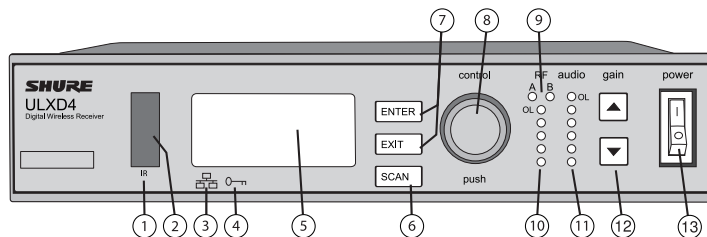
⑧ 腰包输入衰减

输入信号衰减 12 dB

⑨ 加密图标

指示已在接收机上启用加密功能, 并在同步过程中传输到了发射机

读取音频表



音频表显示黄色、绿色和红色指示灯以表示音频信号电平。在实时显示 RMS 信号情况下, 音频峰值指示灯将持续点亮两秒。

当设置接收器时, 调节增益, 以便平均信号指示灯一直闪烁绿色, 偶尔黄色, 并且只有在最高峰值时才闪烁红色指示灯。

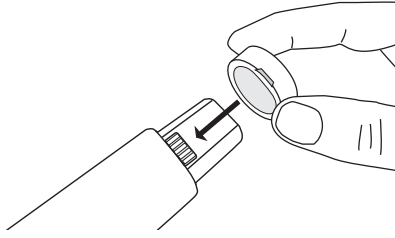
提示: 如果某一歌手演唱时发现腰包发射机过载, 请尝试降低接收器增益。如果需要进一步的衰减, 请使用发射机菜单将 INPUT PAD 设置为 -12dB。

注意: 红色 OL (过载) 指示灯点亮表示内部限制器已启用, 阻止数字削波。

安装电池触点盖

将附带的电池触点盖 (65A15947) 安装在手持式发射机上，可以在播出和演出场合阻挡光线反射。

1. 如图所示将盖子对准。
2. 滑动电池触点上的盖子，直到它与发射机机身齐平。



注意：在将发射机插入电池充电器之前，应将盖子滑开。

舒尔充电电池保养和存储

只有正确保养和存储舒尔电池才能确保可靠的性能和较长的使用寿命。

- 始终将电池和发射机存储在室温下
- 请勿使电池电压低于 3 伏。

准备对电池进行长期存储

当电池存储时间超过一个月时，保持电压电平均为电池容量的 40%。保持 40% 的电压电平均可保护电池，并使其处于适合长期存储的理想状态。

在电池存储期间，每 3 个月检查一次电压，然后充电，将电压电平均恢复至电池容量的 40%。

音频信号加密

启用加密之后，接收机会生成一个唯一的密钥，然后在 IR 同步期间与发射机共享。共享密钥的发射机和接收机将构成一个受保护的音频通道，防止其他接收机进行未经授权访问。

单台发射机加密到一台发射机

1. 从接收机菜单上：`DEVICE UTILITIES > ENCRYPTION > ON (Auto)`
2. 按下 `ENTER`。
3. 执行 IR 同步，与所选的发射机共享密钥。

多台发射机加密到一台接收机

多台发射机可以共享同一个密钥，从而可以访问一台接收机。如果有多个仪器或者想使用手持和腰包式发射机组合，则可以采用这种方法。

1. 从接收机菜单上：`DEVICE UTILITIES > ENCRYPTION > ON (Manual) > KEEP KEYS`。
2. 按下 `ENTER`。
3. 执行 IR 同步，与第一台发射机共享密钥。
4. 关闭发射机，执行 IR 同步，与附加发射机共享密钥。

小心！确保在 IR 同步或工作期间只有一台发射机开启，以免发射机之间发生交叉干扰。

重新生成密钥

定期重新生成密钥可使配对发射机和接收机在较长时间内保持安全。

1. 从接收机菜单上：`DEVICE UTILITIES > ENCRYPTION > ON (Manual) > REGENERATE KEYS`。
2. 按下 `ENTER`。
3. 执行 IR 同步，与第一台发射机共享密钥。
4. 关闭发射机，执行 IR 同步，与附加发射机共享密钥。

小心！确保在 IR 同步或工作期间只有一台发射机开启，以免发射机之间发生交叉干扰。

解除加密

1. 从接收机菜单上：`DEVICE UTILITIES ENCRYPTION OFF`
2. 按下 `ENTER`。
3. 对发射机和接收机进行 IR 同步，以清除密钥。

注：如果多台发射机加密到一台接收机，则每台发射机必须进行 IR 同步，以清除密钥。

规格

ULXD 规格

工作范围

100 米 (330 英尺)

注意：实际范围与射频信号的吸收、反射和干扰相关。

音频响应

ULXD1	20 – 20 千赫兹 (±1 dB)
ULXD2	注意：取决于话筒类型

音频动态范围

系统增益 @ +10

>120 dB, A-加权, 典型

系统音频极性

对话筒隔膜的正压会在 2 芯上和 6.35 毫米 (1/4 英寸) 输出的尖端上产生 (相对于 XLR 输出的 3 芯) 的正电压。

工作温度范围

-18°C (0°F) 到 50°C (122°F)

注意：电池特性可能会限制该范围。

外壳

ULXD4	ULXD1	ULXD2
钢	铸铝	加工铝

ULXD4 电源要求

15 V DC @ 0.6 A, 由外部电源供电 (尖端为正极)

电池型号

Shure SB900A 充电锂电池 或 LR6 五号电池 1.5 伏

ULXD 电池使用时间

ULXD	SB900A		碱性电池	
	1/10 mW	20 mW	1/10 mW	20 mW
470 到 810	>11 小时	>7 小时	11 小时	5:30 小时
902 到 928	10 小时	>7 小时	>9 小时	6 小时
174 到 216	>9 小时	7 小时	8 小时	>5 小时
1240 到 1800	>8:30 小时	>6:30 小时	>6 小时	>4:30 小时

此表中列出的值是使用高质量新电池时的典型值。电池的供电时间根据制造商和电池使用年数的不同而有所差别。

频率范围和发射机输出功率

频段	频率范围 (MHz)	电源 (mW RMS)* (低/中/高)
G50	470 到 534	1/10/20
G51	470 到 534	1/10/20
G52	479 到 534	1/10
G62	510 到 530	1/10/20
H50	534 到 598	1/10/20
H51	534 到 598	1/10/20
H52	534 到 565	1/10
J50	572 到 636	1/10/20
J51	572 到 636	1/10/20
K51	606 到 670	1/10
L50	632 到 696	1/10/20
L51	632 到 696	1/10/20
L53	632 到 714	1/10/20
P51	710 到 782	1/10/20
R51	800 到 810	1/10/20
JB (仅发射机)	806 到 810	1/10
AB (接收机和发射机)	770 到 810	'A' 波段 (770-805) : 1/10/20
		'B' 波段 (806-809) : 1/10
Q51	794 到 806	10
V50	174 到 216	1/10/20
V51	174 到 216	1/10/20
V52	174 ~ 210	10
X50	925 到 932	1/10
X51	925 到 937.5	10
X52	902 到 928	0.25/10/20
X53	902 到 907.500、915 到 928	0.25/10/20
X54	915 到 928	0.25/10/20
Z16	1240 到 1260	1/10/20
Z17	1492 到 1525	1/10/20
Z18	1785 到 1805	1/10/20
Z19	1785 到 1800	1/10/20
Z20	1790 到 1805	1/10/20

* 电源传送至天线端口

注意：频段可能不在所有国家或地区有售或允许使用。

Z17 频段 (1492-1525 MHz) 仅可用于室内。

在澳大利亚使用 Z19 频段 (1785-1800 MHz) 时, 须遵守 2015 年无线电通讯潜在低干扰设备等级牌照第 30 项第 C 条的规定：在室外使用时, 系统的工作频段须在 1790-1800 MHz 的范围内。

低功率電波輻射性電機管理辦法

第十二條

經型式認證合格之低功率射頻電機, 非經許可, 公司、商號或使用者均不得擅自變更頻率、加大功率或變更原設計之特性及功能。第十四條

低功率射頻電機之使用不得影響飛航安全及干擾合法通信；經發現有干擾現象時, 應立即停用, 並改善至無干擾時方得繼續使用。前項合法通信, 指依電信法規定作業之無線電通信。低功率射頻電機須忍受合法通信或工業、科學及醫療用電波輻射性電機設備之干擾。

ULXD1, ULXD2, ULXD4

符合下列欧盟指令的基本要求：

- 2008/34/EC 修订的 WEEE 指导原则 2002/96/EC
- RoHS 指导原则 2011/65/EU

注意：请遵循您所在地的电池和电子废弃物回收方案

Hereby, Shure Incorporated declares that the radio equipment is in compliance with Directive 2014/53/EU. The full text of the EU declaration of conformity is available at the following internet address: <http://www.shure.com/europe/compliance>

Authorized European representative:
Shure Europe GmbH
Headquarters Europe, Middle East & Africa
Department: EMEA Approval
Jakob-Dieffenbacher-Str. 12
75031 Eppingen, Germany
Phone: +49-7262-92 49 0
Fax: +49-7262-92 49 11 4
Email: EMEAsupport@shure.de

ULXD1, ULXD2

已通过美国联邦通讯委员会第 74 章的认证。

经过加拿大 IC 认证符合 RSS-102 和 RSS-210。

IC : 616A-ULXD1 G50、616A-ULXD1 H50、616A-ULXD1 J50、616A-ULXD1 L50
; 616A-ULXD2 G50、616A-ULXD2 H50、616A-ULXD2 J50、616A-ULXD2 L50。

FCC:DD4ULXD1G50、DD4ULXD1H50、DD4ULXD1J50、DD4ULXD1L50
; DD4ULXD2G50、DD4ULXD2H50、DD4ULXD2J50、DD4ULXD2L50。

IC : 616A-ULXD1X52、616A-ULXD2X52

FCC:DD4ULXD1X52、DD4ULXD2X52

IC : 616A-ULXD1V50、616A-ULXD2V50

FCC:DD4ULXD1V50、DD4ULXD2V50

注意：对于运行在 V50 和 V51 频段的发射机来说：在频段中间的标称自由空间天线增益通常为 -6 dBi，并会在频段边缘额外降低 -4 dB。

ULXD4

符合美国联邦通讯委员会法规第 15 章关于合格声明 (DoC) 的要求。

符合根据 IEC 60065 制订的电气安全要求。

重要安全事項!

1. 必須閱讀這些注意事項。
2. 必須保留這些注意事項。
3. 必須注意所有警告內容。
4. 必須遵循所有注意事項。
5. 不要在靠近水的地方使用本設備。
6. 只能用幹布擦拭設備。
7. 不要堵塞任何通風口。留出足夠的距離，確保充分通風，並安裝在符合製造商要求的位置。
8. 不要將本設備安裝在任何熱源（如明火、散熱器、調溫器、火爐或包括功率放大器在內的其它可能產生熱量的裝置附近。不要將任何明火火源放置在產品上。
9. 不要破壞帶極性或接地類型插頭的安全功能。極性插頭帶有兩個插片，其中一個比另一個寬。接地類型插頭帶有兩個插片和第三個接地插腳。較寬的插片或第三個插腳是為安全目的設定的。如果提供的插頭無法插入插座，請向電工諮詢如何更換合適的插座。
10. 保護電源線防止被腳踩踏或被夾緊，尤其是在插頭、方便插座和機身電源線的引出處。
11. 只能使用製造商指定的連接部件/附件。
12. 只能使用製造商指定的或隨設備售出的手推車、支座、三角架、托架或支撐台。如果使用手推車，在移動裝有設備的手推車時應注意安全，避免設備翻落。



13. 在雷電天氣或長時間不使用時，應拔下設備的插頭。
14. 所有維修均應由合格的維修人員執行。在設備因以下情況被損壞時，應進行維修：電源線或插頭損壞、液體潑濺到設備上或異物進入設備，設備暴露在雨水或潮濕環境中而無法正常工作，或摔落到地上。
15. 不要將本設備暴露在可能滴水或濺水的地方。不要將裝有液體的容器（如花瓶等）放在本設備頂部。
16. 電源插頭或電器轉接頭應保持在隨時可用的狀態。
17. 本裝置的空氣噪聲不超過 70dB (A)。
18. 應將符合 I 類標準的設備連接到帶有接地保護裝置的主電源插座。
19. 為降低起火或電擊危險，不要將本設備暴露在雨中或潮濕環境下。
20. 不要嘗試改裝本產品。否則可能會導致人身傷害和/或產品故障。
21. 應在技術規格指定的溫度範圍內操作此產品。

符號說明



注意：存在觸點風險



注意：存在危險（參見注釋）。



直流電



交流電



開啟（電源）



透過雙絕緣或加強絕緣完全保護設備



備用



不應在普通廢水中處理設備

警告：本設備中的電壓具有致命危險。設備內部沒有用戶可維修的部件。所有維修均應由合格的維修人員執行。如果改變了廠方設定的工作電壓，則安全合格證書不再適用。

重要產品資訊

許可資訊

許可授予：本設備在一些特定地區使用可能需要獲得主管部門許可證。請向您所在國家的主管部門諮詢相關要求。未經舒爾公司明確許可的修改或改裝會使你操作本設備的授權失效。獲得舒爾無線話筒設備的授權是使用者的責任，許可情況取決於使用者類型和應用情況以及選擇的頻率。舒爾強烈建議你在選擇和訂購頻率之前，應與相關的無線電管理機構聯繫，以瞭解許可授予情況。

用戶資訊

本設備已經過測試，符合 FCC 法規第 15 章有關 B 類數位設備的限制。這些限制專適用於在住宅內安裝此設備，能夠為用戶提供免受有害干擾影響的足夠保護。本設備產生、使用並可能發射無線電頻率能量，如果沒有按照要求安裝和使用設備，可能會對無線電通訊產生有害干擾。但是，並不保證本設備在特定的安裝情況下不產生干擾。如果本設備確實對收音機或電視機的接收產生有害干擾，可以通過關閉本設備然後再打開的方法來確定干擾，建議用戶通過以下一種或多種方法自行排除此干擾。

- 調整接收天線的方向或位置。
- 增大設備和接收機之間的距離。
- 將設備連接到與接收機不同的電路插座。
- 可以向經銷商或有經驗的無線電/電視工程師諮詢以尋求幫助。

注意：EMC 符合性測試是使用提供的和推薦的纜線類型完成的。使用其他類型的纜線可能會降低 EMC 性能。

請遵循您所在地的電池、包裝和電子廢棄物回收標準。

警告：本產品含有被美國加利福尼亞州認為可能會引起癌症和出生缺陷及其它生殖問題的化學物質。

本設備除 RSS 標準以外，符合加拿大工業部許可證的要求。必須滿足以下兩個條件才能夠操作本設備：(1) 本設備不產生干擾，並且 (2) 本設備必須能夠接受包括可能導致設備意外操作的任何干擾。

Le présent appareil est conforme aux CNR d'Industrie Canada applicables aux appareils radio exempts de licence. L'exploitation est autorisée aux deux conditions suivantes : (1) l'appareil ne doit pas produire de brouillage, et (2) l'utilisateur de l'appareil doit accepter tout brouillage radioélectrique subi, même si le brouillage est susceptible d'en compromettre le fonctionnement.

警告：換用不正確的電池可能出現爆炸危險。只能使用 AA 電池。

注意：只能使用附帶的電源部件或經過 Shure 批准的對等部件。

警告

- 電池組可能爆炸或釋放有毒物質具有火災或燒傷風險不要拆開、擠壓、修改、拆卸、加熱到 140°F (60°C) 以上或焚燒。
- 遵循製造廠商的說明
- 只能使用舒爾充電器為舒爾可充電電池充電
- 警告：換用不正確的電池可能出現爆炸危險。只能更換相同的，或型號相當的電池。
- 禁止將電池放入口中如果吞入，請與外科醫生或當地的毒物控制中心聯繫
- 不要將電池短接，否則可能會導致燒傷或起火
- 請勿使用或給舒爾充電電池以外的電池組充電
- 應使用正確方法丟棄電池向您所在地的供應商瞭解廢舊電池組的正確丟棄方法。
- 電池（已安裝的電池組或電池）不得暴露於過熱環境（陽光、明火或類似熱源）下

澳大利亞無線警告

此設備在 ACMA 級別許可證下運行，且必須符合該許可證所規定的所有要求，包括運行頻率。在 2014 年 12 月 31 日之前，此設備在 520-820 MHz 頻帶運行，則將符合條件。警告：2014 年 12 月 31 日之後，為了能夠符合條件，此設備不得在 694-820 MHz 頻帶運行。

簡要說明

Shure ULX-D™ 數位無線系統採用智慧化加密硬體，能夠提供無與倫比的 24 位元音質和 RF 效能，並且採用了適合專業擴音場合的先進可充電選配件以及靈活的接收機選配件。

舒爾數位處理設備在無線音訊品質方面取得了重大突破，可夠提供眾多可靠的舒爾話筒供您選擇，從而讓 ULX-D 無線系統實現極為純淨的音源重現。20 Hz – 20 kHz 的寬廣頻率範圍以及平坦的回應曲線能夠捕獲每個聲音細節，確保實現令人不可思議的清晰度和準確性，並傳達每個瞬間變化。20 Hz – 20 kHz 的寬廣頻率範圍以及平坦的回應曲線能夠捕獲每個聲音細節，確保實現令人不可思議的清晰度和準確性，並傳達每個瞬間變化。ULX-D 已為所有輸入音源進行優化，不需要作出發射機增益調節。

ULX-D 設定了更為嚴格的頻率效率和訊號穩定性方面的新標準。ULX-D 在互調失真效能方面取得了令人不可思議的突破，能夠動態提高電視頻道可以容納的同時工作發射機數目。清晰的 RF 訊號，可在整個頻段範圍內避免人工音訊雜訊的出現。對於需要安全無線傳輸的應用場合，ULX-D 能夠提供採用進階加密標準 (AES) 的 256 位元加密訊號，確保隱私不受侵犯。

ULX-D 接收機可提供單、雙甚至四頻道版本，具有優異的可縮放性和模組化的靈活性。雙頻道和四頻道接收機能夠透過乙太網提供下列方便的功能：RF 級聯、內部供電、腰包頻率分集、音訊輸出頻道相加和多頻道音訊的 Dante™ 數位網路。所有接收機都能夠提供“高密度模式”，滿足更大頻道數目應用的需求，最大程度提高同一個頻段內可同時容納的頻道數。

採用先進的鋰離子充電電池，與鹼性電池相比，能夠為發射機提供更長的工作時間，還能夠以小時和分鐘為單位顯示電池的剩餘使用時間（可精確到 15 分鐘），詳細跟蹤電池的健康狀態。

ULX-D 與相同級別的其他品牌系統相比，技術效能領先幾代，能夠為專業擴音應用提供全新的效能水準。

完整手冊在線

這是用戶指南的快速參考版本。

有關下列主題的詳細資訊，訪問 www.shure.com，可下載完整手冊：

- 高密度模式
- 加密
- 多系統設置
- RF 與硬體預設
- 警告訊息
- 網路詳情
- 韌件更新
- AMX 和 Crestron 連接
- 故障排除
- 產品技術規格與連線示意圖
- 兼容頻率表

接收機

前面板

① 同步按鈕

在接收機和發射機紅外窗口對準，將設定從接收機傳輸到發射機時，按下 **sync**（同步）按鈕

② 紅外 (IR) 同步窗口

將用於同步的紅外訊號發送到發射器

接收機與網路中的其它舒爾設備連接時閃爍。

接收機與網路中的其他舒爾設備連接時閃爍。IP 地址必須有效才能啟用連網控制

④ 加密圖示

在啟用 AES-256 加密方式時閃爍：**Utilities > (工具) Encryption (加密)**

液晶屏幕板

顯示設定值和參數

⑥ 掃描按鈕

按下可找到最佳的通道或組

⑦ 功能表導航按鈕

用於在參數功能表中選擇及導航

⑧ 控制輪

按下可選擇要編輯的功能表項目，旋轉可編輯參數值

⑨ RF 分集指示燈

顯示天線狀態：

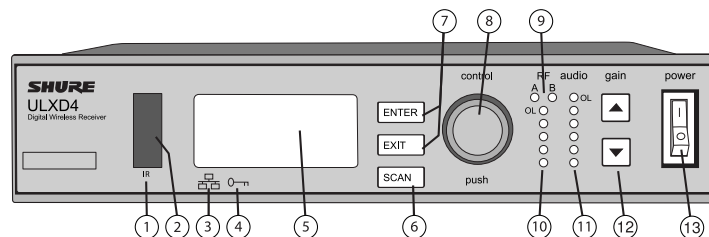
- 藍色 = 接收機與發射機之間的 RF 訊號正常
- 紅色 = 檢測到干擾
- 滅 = 接收機與發射機之間無 RF 連接

注意：只有在藍色的 LED 點亮時接收機才輸出音訊

⑩ RF 訊號強度 LED

用於表示發射機發出的 RF 信號強度：

- 棕黃色 = 正常 (-90 至 -70 dBm)
- 紅色 = 過強 (超過 -25 dBm)



⑪ 音頻 LED

表示平均和尖峰音訊電平：

指示燈	音訊信號電平	說明
紅色 (6)	-0.1 dBFS	過載 / 限幅器
黃色 (5)	-6 dBFS	正常峰值
黃色 (4)	-12 dBFS	
綠色 (3)	-20 dBFS	訊號出現
綠色 (2)	-30 dBFS	
綠色 (1)	-40 dBFS	

⑫ 增益按鈕

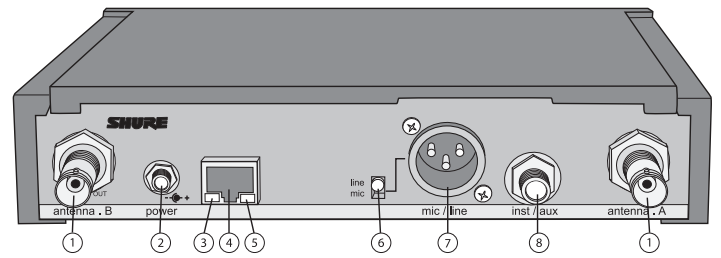
調節通道增益

⑬ 電源開關

打開和關閉設備電源

背板

- ① **RF 天線分集輸入插頭 (2)**
適用於天線 A 和天線 B。
- ② **電源插孔**
連接附帶的 15 伏外置電源
- ③ **網路速度指示燈 (琥珀色)**
 - 滅 = 10 Mbps
 - 亮 = 100 Mbps
- ④ **以太網連接埠**
連接到以太網可以啟用遠程控制和監控
備註：將遮罩 Cat5e 或更好的乙太網路纜線用於 VHF (V50 和 V51) 確保可靠的網路性能。
- ⑤ **網路狀態指示燈 (綠色)**
 - 滅 = 無網路連結
 - 亮 = 網路鏈接活動
 - 閃爍 = 網路鏈接活動，閃爍頻率表示網路流量
- ⑥ **話筒/線路開關**
在 mic 位置應用 30 dB 衰減 (僅 XLR 輸出)
- ⑦ **平衡 XLR 音訊輸出**
連接到話筒或線路電平輸入
- ⑧ **平衡 1/4 英寸 (6.35 毫米) TRS 音訊輸出**
連接到話筒或線路電平輸入



接收機輸出電平

下表描述了從接收機輸出到音訊輸入的典型總體系統增益：

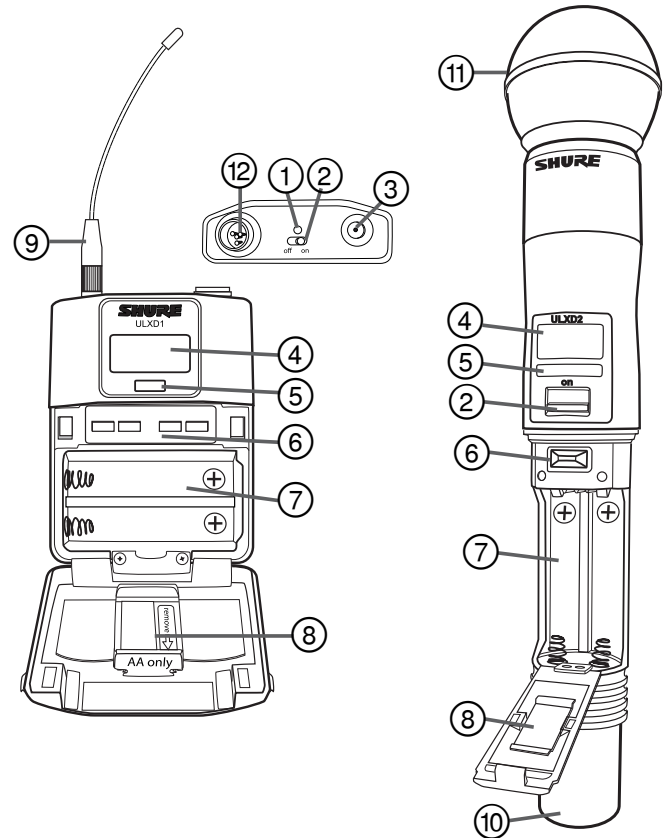
接收機輸出增益

輸出插孔	系統增益 (增益控制 = 0dB)
1/4 英寸 TRS	+18 dB
XLR (線路設定)	+24 dB
XLR (話筒設定)	-6 dB*

*此設定與典型的有線 SM58 音訊信號電平匹配。

傳送器

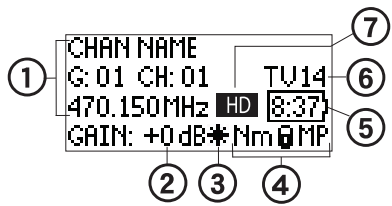
- ① **電源 LED**
 - 綠色 = 設備電源已開啟
 - 紅色 = 電池低電量或電池錯誤 (參見故障排除)
 - 棕黃色 = 電源開關已禁用
- ② **開啟/關閉開關**
打開或關閉裝置電源。
- ③ **SMA 接頭**
RF 天線的連線點。
- ④ **LCD 顯示器**：
查看功能表螢幕和設定。按下任意控制按鈕都可以開啟背光。
- ⑤ **紅外線 (IR) 連接埠**
在 IR 同步處理期間對準接收器 IR 連接埠，即可自動執行傳送器編程。
- ⑥ **選單導覽按鈕**
用於導覽參數選單及變更數值。
 - exit 可在不確認數值變更的情形下作為「退回」按鈕以返回上一個選單或參數
 - enter 進入選單螢幕並確認參數變更
 - ▼▲ 用於滾動查看功能表螢幕並變更參數值
- ⑦ **電池艙**
需要 Shure SB900A 充電電池或 2 AA 電池。
- ⑧ **AA 電池專接器**
 - 手持發射機：旋轉並存放在電池艙中，以使用舒爾 SB900A 電池
 - 腰包式發射機：取出後可容納舒爾 SB900A 電池
- ⑨ **腰包式天線**
用於傳送 RF 信號。
- ⑩ **整合式天線**
用於傳送 RF 信號。



- ⑪ **麥克風話筒頭**
參閱「選配附件」查看相容的話筒頭清單
- ⑫ **TA4M / LEMO 輸入插孔**
連接至麥克風或儀器纜線。

功能表螢幕

接收機頻道



① 接收機訊息

用於 DEVICE UTILITIES > HOME INFO 變更主螢幕顯示。

② 增益設定

-18 至 +42 dB, 或靜音。

③ 話筒偏移指示符

表示添加到發射機的偏移增益。

④ 發射機設定

在將發射機調節到接收機頻率時, 迴圈顯示下列資訊:

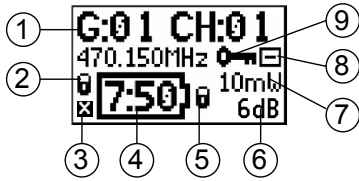
- 發射機類型
- 輸入衰減 (僅腰包)
- RF 功率級別
- 發射機鎖定狀態
- 發射機靜音狀態

⑤ 電池剩餘使用時間指示燈

Shure SB900A 電池: 以分鐘為單位顯示剩餘工作時間。

AA 電池: 使用 5 個條形指示符顯示剩餘工作時間。

發射機



① 發射機訊息

可在主螢幕中使用 ▲▼ 滾動, 更改顯示內容

② 電源鎖定按鈕

指示電源開關是否禁用

③ 發射機靜音指示符

當發射機音訊被設定為棄用 MUTE MODE 功能時顯示。

設定接收機增益

接收機增益控制對整個接收機和發射機系統設定音訊信號電平。對增益設定的更改即時發生, 從而可在現場演出中進行調節。當調節增益時, 監控音訊表電平以防止信號超載。

接收機增益控制

增益可通過使用 gain ▲▼ 按鈕或進入 AUDIO 功能表並使用控制旋鈕來調節。

提示: 要快速調節增益, 按住增益按鈕以加快滾動。

⑥ 電視頻道

用於顯示調諧頻率範圍所在的電視頻道。

⑦ 高密度模式圖示

啟用高密度模式時顯示。

發射機狀態

以下文本或圖示可在接收機顯示幕上報告發射機狀態:

顯示圖示	發射機狀態
	腰包輸入信號衰減 12 dB
	偏移增益添加到發射機
Lo	1 m RF 功率水準
Nm	10 mW RF 功率水準
Hi	20 mW RF 功率水準
M	功能表已鎖定
P	電源已鎖定
TxMuted	當發射機音訊被設定為棄用 MUTE MODE 功能時顯示
-No Tx-	接收機與發射機之間無射頻連接或發射機已關閉

④ 電池剩餘使用時間指示燈

- Shure SB900A 電池: 以分鐘為單位顯示剩餘工作時間
- AA 電池: 使用 5 個條形指示符顯示剩餘工作時間

⑤ 功能表鎖定指示符

顯示是否禁用了功能表導航按鈕

⑥ 話筒偏移

顯示話筒的偏移增益值

⑦ 射頻功率

顯示發射功率設定

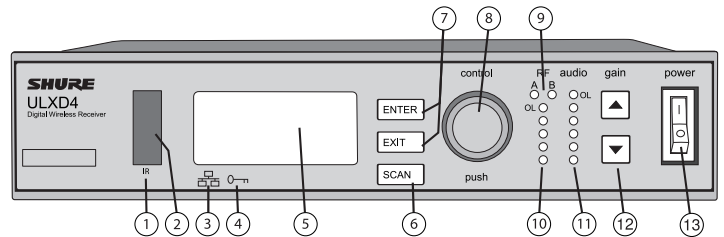
⑧ 腰包輸入衰減

輸入信號衰減 12 dB

⑨ 加密圖示

指示已在接收機上啟用加密功能, 並在同步過程中傳輸到了發射機

讀取音訊表



音訊表顯示黃色、綠色和紅色指示燈以表示音訊信號電平。在即時顯示 RMS 訊號情況下, 音訊峰值指示燈將持續點亮兩秒。

當設定接收機時, 調節增益, 以便平均訊號指示燈一直閃爍綠色, 偶爾黃色, 並且只有在最高峰值時才閃爍紅色指示燈。

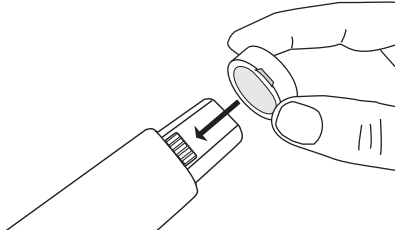
提示: 如果某一歌手演唱時發現腰包發射機超載, 請嘗試降低接收器增益。如果需要進一步的衰減, 請使用發射機功能表將 INPUT PAD 設定為 -12dB。

注意: 紅色 OL (超載) 指示燈點亮表示內部限制器已啟用, 阻止數字削波。

安裝電池觸點蓋

將附帶的電池觸點蓋 (65A15947) 安裝在掌上型發射機上，可以在播出和演出場合阻擋光線反射。

1. 如圖所示將蓋子對準。
2. 滑動電池觸點上的蓋子，直到它與發射機機身齊平。



注意：在將發射機插入電池充電器之前，應將蓋子滑開。

舒爾充電電池保養和儲存

只有正確保養和儲存舒爾電池才能確保可靠的效能和較長的使用壽命。

- 始終將電池和發射機儲存在室溫下
- 不要讓電池電壓下降到低於 3 伏

電池長期儲存準備事項

當儲存電池的期間超過一個月時間時，請保持電壓水平為電量的約 40%。保持電壓為電量的 40% 可保護電池，並使其處於適合長期儲存的理想條件。

在儲存期間，每 3 個月檢查一次電池電壓並為電池充電，將電壓水平恢復到電量的 40%。

音訊信號加密

啟用加密後，接收機會生成一個唯一的加密金鑰，在 IR 同步期間與發射機共享。共享加密金鑰的發射機和接收機生成受保護的音訊路徑，從而防止其他接收機的未經授權存取。

單個發射機加密到單個接收機

1. 從接收機功能表上：**DEVICE UTILITIES > ENCRYPTION > ON (Auto)**
2. 按 **ENTER**。
3. 執行 IR 同步，與選定的發射機共享加密金鑰。

多個發射機加密到單個接收機

多個發射機可以共享相同的加密金鑰，允許它們接入到單個接收機。如果您有多個樂器或希望組合使用可攜式發射機和腰包發射機，可以使用此方法。

1. 從接收機功能表上：**DEVICE UTILITIES > ENCRYPTION > ON (Manual) > KEEP KEYS**。
2. 按 **ENTER**。
3. 執行 IR 同步，與第一個發射機共享加密金鑰。
4. 關閉該接收機並執行 IR 同步，與其他接收機共享金鑰。

小心！請確保在 IR 同步或演出期間只打開一個發射機，以避免造成發射機之間的交叉干擾。

重新生成加密金鑰

定期重新生成加密金鑰可使配對發射機與接收機長時間保持安全。

1. 從接收機功能表上：**DEVICE UTILITIES > ENCRYPTION > ON (Manual) > REGENERATE KEYS**。
2. 按 **ENTER**。
3. 執行 IR 同步，與第一個發射機共享加密金鑰。
4. 關閉該接收機並執行 IR 同步，與其他接收機共享金鑰。

小心！請確保在 IR 同步或演出期間只打開一個發射機，以避免造成發射機之間的交叉干擾。

去除加密

1. 從接收機功能表上：**DEVICE UTILITIES ENCRYPTION OFF**
2. 按 **ENTER**。
3. 對發射機和接收機執行 IR 同步，以清除加密金鑰。

注意：如果多個發射機加密至單個接收機，每個發射機都必須執行 IR 同步才能清除加密金鑰。

規格

ULXD 規格

工作範圍

100 米 (330 英尺)

注意：實際範圍與射頻信號的吸收、反射和干擾相關。

音頻響應

ULXD1	20 – 20 千赫 (±1 dB)
ULXD2	注意：取決於麥克風類型

音訊動態範圍

系統增益 @ +10

>120 dB, A-加權, 典型

系統音訊極性

對麥克風震膜的正壓會在插針 2 上 (相對於 XLR 輸出的插針 3) 和 6.35 毫米 (1/4 英寸) 輸出的尖端上產生的正電壓。

工作溫度範圍

-18°C (0°F) 到 50°C (122°F)

注意：電池特性可能會限制該範圍。

外殼

ULXD4	ULXD1	ULXD2
銅	鑄鋁	加工鋁

ULXD4 電源要求

15 V DC @ 0.6 A, 由外置電源供電 (尖端為正極)

電池型號

Shure SB900A 充電鋰電池 或 LR6 AA 電池 1.5 伏

ULXD 電池使用時間

ULXD	SB900A		鹼性電池	
	1/10 mW	20 mW	1/10 mW	20 mW
470 到 810	>11 小時	>7 小時	11 小時	5:30 小時
902 到 928	10 小時	>7 小時	>9 小時	6 小時
174 到 216	>9 小時	7 小時	8 小時	>5 小時
1240 到 1800	>8:30 小時	>6:30 小時	>6 小時	>4:30 小時

此表中列出的值是使用高品質新電池時的典型值。電池的供電時間根據製造廠商和電池使用年數的不同而有所差別。

頻率範圍和發射機輸出功率

頻帶	頻率範圍 (MHz)	電源 (mW RMS)* (Lo/Nm/Hi)
G50	470 到 534	1/10/20
G51	470 到 534	1/10/20
G52	479 到 534	1/10
G62	510 到 530	1/10/20
H50	534 到 598	1/10/20
H51	534 到 598	1/10/20
H52	534 到 565	1/10
J50	572 到 636	1/10/20
J51	572 到 636	1/10/20
K51	606 到 670	1/10
L50	632 到 696	1/10/20
L51	632 到 696	1/10/20
L53	632 到 714	1/10/20
P51	710 到 782	1/10/20
R51	800 到 810	1/10/20
JB (僅限 Tx)	806 到 810	1/10
AB (Rx 和 Tx)	770 到 810	'A' 波段 (770-805) : 1/10/20
		'B' 波段 (806-809) : 1/10
Q51	794 到 806	10
V50	174 到 216	1/10/20
V51	174 到 216	1/10/20
V52	174 到 210	10
X50	925 到 932	1/10
X51	925 到 937.5	10
X52	902 到 928	0.25/10/20
X53	902 到 907.500, 915 到 928	0.25/10/20
X54	915 到 928	0.25/10/20
Z16	1240 到 1260	1/10/20
Z17	1492 到 1525	1/10/20
Z18	1785 到 1805	1/10/20
Z19	1785 到 1800	1/10/20
Z20	1790 到 1805	1/10/20

* 供電至天線連接埠

注意：頻帶可能不在所有國家或地區有售或允許使用。

Z17 頻帶 (1492-1525 MHz) 只能用於室內。

針對澳洲使用的 Z19 頻帶 (1785-1800MHz), 根據 2015 年的無線通訊低干擾潛力裝置類別授權第 30 項附註 C: 戶外使用時必須在 1790-1800MHz 範圍內操作本系統。

低功率電波輻射性電機管理辦法

第十二條

經型式認證合格之低功率射頻電機, 非經許可, 公司、商號或使用者均不得擅自變更頻率、加大功率或變更原設計之特性及功能。第十四條

低功率射頻電機之使用不得影響飛航安全及干擾合法通信; 經發現有干擾現象時, 應立即停用, 並改善至無干擾時方得繼續使用。前項合法通信, 指依電信法規定作業之無線電通信。低功率射頻電機須忍受合法通信或工業、科學及醫療用電波輻射性電機設備之干擾。

ULXD1, ULXD2, ULXD4

符合下列歐盟指令的基本要求：

- 2008/34/EC 修訂的 WEEE 指導原則 2002/96/EC
- RoHS 指導原則 2011/65/EU

注意：請遵循您所在地的電池和電子廢棄物回收標準。

Hereby, Shure Incorporated declares that the radio equipment is in compliance with Directive 2014/53/EU. The full text of the EU declaration of conformity is available at the following internet address: <http://www.shure.com/europe/compliance>

Authorized European representative:
Shure Europe GmbH
Headquarters Europe, Middle East & Africa
Department: EMEA Approval
Jakob-Dieffenbacher-Str. 12
75031 Eppingen, Germany
Phone: +49-7262-92 49 0
Fax: +49-7262-92 49 11 4
Email: EMEAsupport@shure.de

ULXD1, ULXD2

已通過美國聯邦通訊委員會第 74 章的認證。

經過加拿大 IC 認證符合 RSS-102 和 RSS-210。

IC:616A-ULXD1 G50, 616A-ULXD1 H50, 616A-ULXD1 J50, 616A-ULXD1 L50
; 616A-ULXD2 G50, 616A-ULXD2 H50, 616A-ULXD2 J50, 616A-ULXD2 L50。

FCC:DD4ULXD1G50, DD4ULXD1H50, DD4ULXD1J50, DD4ULXD1L50
; DD4ULXD2G50, DD4ULXD2H50, DD4ULXD2J50, DD4ULXD2L50。

IC:616A-ULXD1X52, 616A-ULXD2X52

FCC:DD4ULXD1X52, DD4ULXD2X52

IC:616A-ULXD1V50, 616A-ULXD2V50

FCC:DD4ULXD1V50, DD4ULXD2V50

注意：如為使用 V50 及 V51 頻帶的發射器：頻帶中間的額定自由空間天線增益通常為 -6 dBi，而在頻帶邊緣中則會額外下降 -4 dB。

ULXD4

符合美國聯邦通訊委員會法規第 15 章關於合格聲明 (DoC) 的要求。

符合基於 IEC 60065 的電氣安全要求。

PETUNJUK PENTING KESELAMATAN

1. BACA petunjuk ini.
2. SIMPAN petunjuk ini.
3. PATUHI semua peringatan.
4. IKUTI semua petunjuk.
5. JANGAN gunakan perangkat ini dekat dengan air.
6. CUKUP DIBERSIHKAN dengan kain lap kering.
7. JANGAN halangi semua bukaan ventilasi. Biarkan jarak yang cukup dengan lubang udara yang cukup dan pasang sesuai petunjuk pabrik.
8. JANGAN pasang dekat dengan sumber panas seperti radiator, kisi-kisi tungku pemanas, kompor, atau perangkat lain (termasuk amplifier) yang menghasilkan panas. Jangan taruh sumber api terbuka pada produk ini.
9. JANGAN abaikan tujuan keamanan steker terpolarisasi atau jenis pembumian. Steker terpolarisasi memiliki dua bilah di mana bilah yang satu lebih lebar dari yang lain. Steker jenis pembumian memiliki dua bilah dan tonjolan pembumian ketiga. Bilah yang lebih lebar atau tonjolan ketiga disediakan untuk keselamatan Anda. Jika steker yang disediakan tidak cocok dengan stopkontak Anda, hubungi petugas listrik untuk penggantian stopkontak yang sudah lama itu.
10. LINDUNGI kabel listrik agar aman dari injakan atau jepitan, terutama pada steker, stopkontak terbuka, dan titik yang menonjol dari perangkat itu.
11. HANYA GUNAKAN kelengkapan/aksesori yang ditetapkan pabrik.
12. GUNAKAN hanya dengan kereta dorong, penyangga, tripod, braket atau meja yang ditetapkan oleh pabrikan, atau yang dijual bersama perangkat tersebut. Bila menggunakan kereta dorong, gunakan secara hati-hati ketika memindahkan secara bersama-sama kereta dorong/perangkat tersebut untuk menghindari cedera karena perangkat terguling.



13. CABUT perangkat ini selama petir atau bila tidak digunakan untuk waktu yang lama.
14. SERAHKAN semua servis ke petugas ahli. Servis diperlukan apabila perangkat tersebut sudah rusak dalam cara apapun, seperti kabel catu daya atau steker rusak, cairan tertumpah atau ada benda yang jatuh ke dalam perangkat, perangkat sudah terpapar hujan atau lembab, tidak bekerja normal, atau perangkat pernah jatuh.
15. JANGAN paparkan perangkat dengan tetesan dan percikan. JANGAN letakkan benda yang penuh dengan cairan, seperti pot bunga di atas perangkat tersebut.
16. Steker INDUK atau tusuk kontak harus tetap siap digunakan.
17. Kebisingan Perangkat ini yang bersumber dari udara tidak melebihi 70dB (A).
18. Perangkat dengan konstruksi KELAS I harus dihubungkan ke stopkontak soket INDUK dengan sambungan pembumian untuk pengaman.
19. Untuk mengurangi resiko kebakaran atau sengatan listrik, jangan paparkan perangkat ini dengan hujan atau lembab.
20. Jangan coba-coba memodifikasi produk ini. Melakukannya dapat menyebabkan cedera diri dan/atau kerusakan produk.
21. Jalankan produk ini di dalam jarak suhu kerja yang ditetapkan.

Penjelasan Simbol



Awas: risiko sengatan listrik



Awas: risiko bahaya (Lihat catatan.)



Arus searah



Arus bolak-balik



Hidup (Catu)



Peralatan dilindungi seluruhnya dengan ISOLASI GANDA atau ISOLASI DIPERKUAT.



Siaga



Peralatan tidak boleh dibuang bersama limbah umum/rumah tangga

PERINGATAN: Voltas pada peralatan ini membahayakan keselamatan. Komponen bagian dalam tidak dapat diservis pengguna. Serahkan semua servis ke petugas ahli. Sertifikasi keamanan tidak berlaku jika voltase kerja yang ditetapkan pabrik diubah.

Informasi Penting Produk

INFORMASI PERIZINAN

Perizinan: Izin kementerian untuk mengoperasikan peralatan ini mungkin diperlukan di beberapa wilayah. Konsultasikan dengan instansi negara Anda tentang persyaratan yang diperlukan. Perubahan atau modifikasi yang jelas tidak disetujui Shure Incorporated dapat membatalkan hak Anda untuk mengoperasikan peralatan ini. Izin peralatan mikrofon wireless (nirkabel) Shure adalah tanggung jawab pengguna, dan izin yang diberikan tergantung pada klasifikasi dan permohonan pengguna, dan pada frekuensi yang dipilih. Shure sangat mendorong pengguna agar menghubungi kantor telkom terkait dengan perizinan yang tepat, dan sebelum memilih dan memesan frekuensi.

Informasi bagi pengguna

Peralatan ini telah diuji dan dibuat sesuai batas alat digital Kelas B, sesuai dengan bagian 15 dari Peraturan FCC. Batasan ini di design untuk memberikan perlindungan yang layak terhadap gangguan berbahaya dalam pemasangan dilingkungan tempat tinggal. Peralatan ini menghasilkan, menggunakan dan dapat memancarkan energi frekuensi radio dan, jika tidak dipasang dan digunakan sesuai petunjuk, dapat menyebabkan gangguan yang merugikan komunikasi radio. Bagaimanapun, tidak ada jaminan bahwa gangguan tidak akan terjadi dalam instalasi tertentu. Jika peralatan ini tidak menyebabkan gangguan berbahaya pada penerimaan radio atau televisi, yang mana dapat dimatikan dengan memutar alat off dan on, pengguna dianjurkan untuk mencoba membetulkan gangguan melalui satu atau lebih langkah-langkah berikut:

- Reposisi atau pindahkan antena penerimaan.
- Tingkatkan pemisahan antara peralatan dengan receiver.
- Hubungkan peralatan ke stopkontak pada sirkuit yang berbeda dari mana receiver terhubung.
- Konsultasikan dengan penjual atau teknisi radio/TV berpengalaman untuk bantuan.

Catatan: Uji kesesuaian EMC didasarkan pada penggunaan tipe kabel yang disediakan dan direkomendasikan. Penggunaan tipe kabel lainnya dapat memperburuk penampilan EMC.

Silahkan ikuti skema daur ulang di daerah Anda untuk limbah baterai, kemasan dan elektronik.

PERINGATAN: Produk ini mengandung bahan kimia yang menurut Negara Bagian California menyebabkan penyakit kanker dan cacat lahir atau bahaya reproduktif lainnya.

Perangkat ini memenuhi lisensi Industry Canada-kecuali standar RSS. Pengoperasian alat ini sesuai dengan dua kondisi berikut: (1) Alat ini kemungkinan tidak menyebabkan gangguan, dan (2) alat ini harus menerima adanya gangguan, termasuk gangguan yang mungkin menyebabkan alat bekerja tidak sesuai yang diinginkan.

Le présent appareil est conforme aux CNR d'Industrie Canada applicables aux appareils radio exempts de licence. L'exploitation est autorisée aux deux conditions suivantes : (1) l'appareil ne doit pas produire de brouillage, et (2) l'utilisateur de l'appareil doit accepter tout brouillage radioélectrique subi, même si le brouillage est susceptible d'en compromettre le fonctionnement.

PERINGATAN: Bisa terjadi ledakan jika baterai diganti secara tidak tepat. Hanya dioperasikan dengan baterai AA.

Catatan: Gunakan saja receiver dengan catu daya yang disertakan atau setara yang diakui Shure.

PERINGATAN

- Kemasan baterai bisa meledak atau mengeluarkan bahan beracun. Berisiko kebakaran atau terbakar. Jangan membuka, menghancurkan, mengubah, membongkar, memanaskan di atas 140°F (60°C), atau membakar.
- Ikuti petunjuk dari pabrik
- Hanya gunakan pengisi daya Shure untuk mengisi ulang daya baterai isi ulang Shure
- **PERINGATAN:** Bisa terjadi ledakan jika baterai diganti secara tidak tepat. Ganti hanya dengan tipe yang sama atau setara.
- Jangan masukkan baterai ke dalam mulut. Jika tertelan, hubungi dokter Anda atau pusat pengendalian racun setempat
- Jangan melakukan hubungan singkat; dapat menyebabkan terbakar atau kebakaran
- Jangan mengisi daya atau menggunakan kemasan baterai selain baterai isi ulang Shure
- Buang kemasan baterai dengan benar. Periksa bersama penjual setempat untuk pembuangan kemasan baterai yang digunakan dengan benar.
- Baterai (kemasan baterai atau baterai terpasang) tidak boleh terpapar ke sumber panas yang berlebihan seperti sinar matahari, api, atau sejenisnya.

Peringatan Australia untuk Nirkabel

Perangkat ini beroperasi dengan lisensi kelas ACMA dan harus mematuhi semua syarat lisensi tersebut termasuk frekuensi pengoperasian. Sebelum 31 Desember 2014, perangkat ini mematuhi lisensi tersebut jika dioperasikan dalam band frekuensi 520-820 MHz.

PERINGATAN: Setelah 31 Desember 2014, agar dianggap mematuhi, perangkat ini harus dioperasikan dalam band 694-820 MHz.

Gambaran Umum

ULX-D™ Shure Digital Nirkabel menghadirkan kualitas audio 24-bit dan kinerja FR tanpa kompromi, dengan perangkat keras cerdas, enkripsi aktif, opsi receiver fleksibel, dan opsi isi ulang canggih untuk penguatan suara profesional.

Melalui terobosan kualitas audio nirkabel, proses digital Shure memudahkan ULX-D menghasilkan penggandaan bahan sumber paling murni yang pernah ada dalam sistem nirkabel, dengan mikrofon Shure sebagai pilihan terpercaya. Perluasan jangkauan frekuensi 20 Hz – 20 KHz dan respon datar menangkap setiap informasi yang jernih, penampilan dan hasil rendah yang akurat serta respons transien. Dengan lebih dari 120 dB, ULX-D menghasilkan jangkauan dinamis yang luas untuk sinyal paling baik dengan pertunjukan yang bisung. Dioptimalkan untuk semua sumber input, ULX-D menghilangkan perlunya menyesuaikan penguatan pemancar.

ULX-D mengatur standar baru dan belum pernah terjadi sebelumnya untuk efisiensi spektrum dan stabilitas sinyal. Kinerja antarmodulasi ULX-D yang sangat maju dalam penampilan nirkabel, memungkinkan peningkatan dramatis dalam jumlah pemancar aktif secara simultan di satu saluran TV. Sinyal FR yang keras dan kuat dengan artefak audio nol memperluas seluruh jangkauan. Untuk aplikasi di mana diperlukan transmisi wireless yang aman, ULX-D menyediakan Advanced Encryption Standard (AES) (Standar Enkripsi Canggih) dengan sinyal enkripsi 256 bit untuk privasi yang tidak dapat diterobos.

Untuk skalabilitas dan fleksibilitas modul, receiver ULX-D hadir dengan versi saluran tunggal, dual, dan bahkan kuad. Receiver saluran dual dan kuad memberikan kemudahan seperti kaskade FR, catu daya internal, aneka frekuensi bodypack, hitungan saluran output audio, dan jaringan kerja digital Dante™ untuk audio multi-saluran melalui Ethernet. Semua receiver menyediakan modus Densitas Tinggi untuk aplikasi di mana diperlukan jumlah saluran tinggi, meningkatkan jumlah saluran simultan secara luas yang mungkin melalui satu gelombang frekuensi.

Kemampuan isi ulang Lithium-ion maju memberikan daya tahan baterai terhadap baterai alkaline, pengukuran daya tahan baterai berdasarkan jam dan menit yang akurat dalam waktu 15 menit, dan pelacakan lengkap status kesehatan baterai.

Generasi ke depan dengan sistem baru yang tersedia di kelas, ULX-D menghadirkan kualitas kinerja baru bagi penguatan suara profesional.

Panduan Lengkap Online

Ini merupakan versi acuan lengkap panduan pengguna.

Untuk informasi tentang topik berikut, kunjungi www.shure.com untuk mengunduh panduan lengkap:

- Modus Densitas Tinggi
- Enkripsi
- Pengaturan sistem Multipel
- FR dan pratata perangkat keras
- Pesan Peringatan
- Rincian jaringan
- Pemutakhiran perangkat tegar
- Sambungan AMX dan Creston
- Mengatasi Gangguan
- Spesifikasi produk dan diagram pengabelan
- Grafik frekuensi kompatibel

Receiver

Panel Depan

1 Tombol Sink

Tekan tombol **sync** selama jendela IM receiver dan pemancar sejajar untuk mengirim pengaturan dari receiver ke pemancar

2 Jendela Sink Inframerah (IM)

Mengirim sinyal IM ke pemancar untuk sinkronisasi

3 Ikon Jaringan

Menyala bila receiver dihubungkan dengan perangkat Shure lain di jaringan. Alamat IP harus benar untuk memudahkan kontrol jaringan

4 Ikon Enkripsi

Menyala bila enkripsi AES-256 diaktifkan: **Utilities > Encryption**

5 Panel LCD

Menampilkan pengaturan dan parameter

6 Tombol Pemindaian

Tekan untuk mendapatkan saluran atau kelompok terbaik

7 Tombol Navigasi Menu

Digunakan untuk memilih dan mengarahkan menu parameter

8 Roda Kontrol

Tekan untuk memilih item menu edit, beralih untuk mengedit nilai parameter

9 Lampu LED Aneka FR

Menunjukkan status antena:

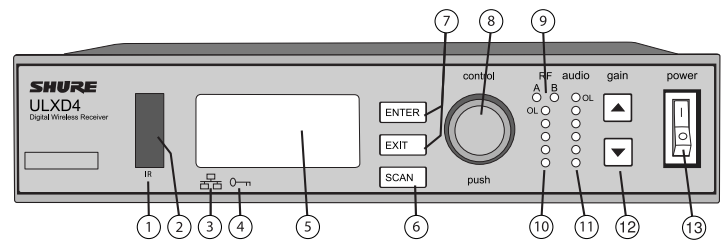
- Biru = sinyal FR normal antara receiver dengan pemancar
- Merah = gangguan terdeteksi
- Off = tidak ada koneksi FR antara receiver dengan pemancar

Catatan: Receiver tidak akan menghasilkan output audio kecuali jika satu lampu LED biru menyala

10 Lampu LED Kekuatan Sinyal FR

Menunjukkan kekuatan sinyal FR dari pemancar:

- Ambar = Normal (-90 sampai dengan -70 dBm)
- Merah = Kelebihan beban (lebih besar dari -25 dBm)



11 Lampu LED Audio

Menunjukkan tingkat audio rata-rata dan puncak:

Lampu LED	Tingkat Sinyal Audio	Deskripsi
Merah (6)	-0,1 dBFS	Kelebihan beban/pembatas
Kuning (5)	-6 dBFS	Puncak normal
Kuning (4)	-12 dBFS	
Hijau (3)	-20 dBFS	Sinyal Ada
Hijau (2)	-30 dBFS	
Hijau (1)	-40 dBFS	

12 Tombol Penguatan

Atur penguatan saluran

13 Tombol Daya

Menghidupkan atau mematikan unit

Panel Belakang

1 Jack Input Aneka Antena FR (2)

Untuk antena A dan antena B.

2 Jack Catu Daya

Menghubungkan catu daya eksternal 15 V DC yang sudah tersedia

3 Lampu LED Kecepatan Jaringan (Kuning tua)

- Mati = 10 Mbps
- Hidup = 100 Mbps

4 Porta (Lubang) Ethernet

Menghubungkan ke jaringan Ethernet guna mengaktifkan kendali jarak jauh dan monitoring

Catatan: Gunakan Cat5e berpelindung atau kabel Ethernet yang lebih baik untuk VHF (V50 dan V51) untuk memastikan kinerja jaringan yang andal.

6 Lampu LED Status Jaringan (Hijau)

- Off = tidak ada hubungan jaringan
- On = hubungan jaringan aktif
- Berkedip = hubungan jaringan aktif, kecepatan kedip sesuai volume lalu lintas

6 Tombol Mik/Jalur

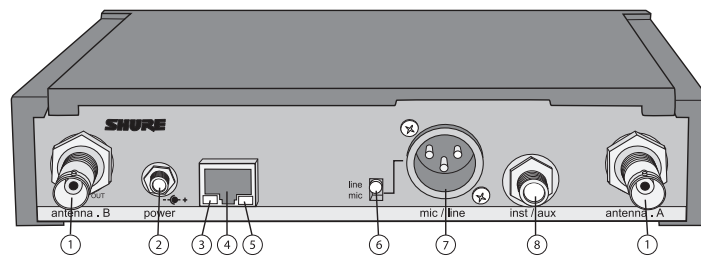
Menggunakan posisi bantalan 30 dB mic (hanya untuk output XLR)

7 Output Audio XLR Berimbang

Dihubungkan ke input tingkat mik atau jalur

8 Output Audio TRS Seimbang 1/4" (6,35 mm)

Dihubungkan ke input tingkat mik atau jalur



Tingkat Output Receiver

Tabel berikut menguraikan sistem penguatan total khas dari input audio ke output receiver:

Penguatan Output Receiver

Sistem Penguatan	Jack Output (kontrol penguatan = 0dB)
1/4" TRS	+18 dB
XLR (pengaturan saluran)	+24 dB
XLR (pengaturan mic)	-6 dB*

*Pengaturan ini cocok dengan tingkat sinyal audio SM58 dengan kabel khas.

Pemancar

1 Lampu LED Daya

- Hijau = unit diaktifkan
- Merah = baterai lemah atau kesalahan pada baterai (lihat Mengatasi Gangguan)
- Kuning Tua = sakelar daya nonaktif

2 Sakelar On/Off

Menghidupkan atau mematikan unit.

3 Konektor SMA

Titik sambungan untuk antena FR.

4 Layar LCD:

Menampilkan layar menu dan pengaturan. Tekan sembarang tombol kontrol untuk mengaktifkan lampu belakang.

1 Porta Inframerah (IM)

Sejajarkan dengan porta IM receiver selama Sinkronisasi IR untuk pemrograman pemancar otomatis.

6 Tombol Navigasi Menu

Digunakan untuk mengarahkan menu parameter dan mengubah nilai.

- | | |
|-------|---------------------------------------------------------------------------------------------------------------------------|
| exit | Berfungsi sebagai tombol "kembali" untuk kembalikan ke menu atau parameter sebelumnya tanpa mengonfirmasi perubahan nilai |
| enter | Memasuki layar menu dan mengonfirmasi perubahan parameter |
| ▼▲ | Digunakan untuk menggulir di layar menu dan mengubah nilai parameter |

7 Tempat Baterai

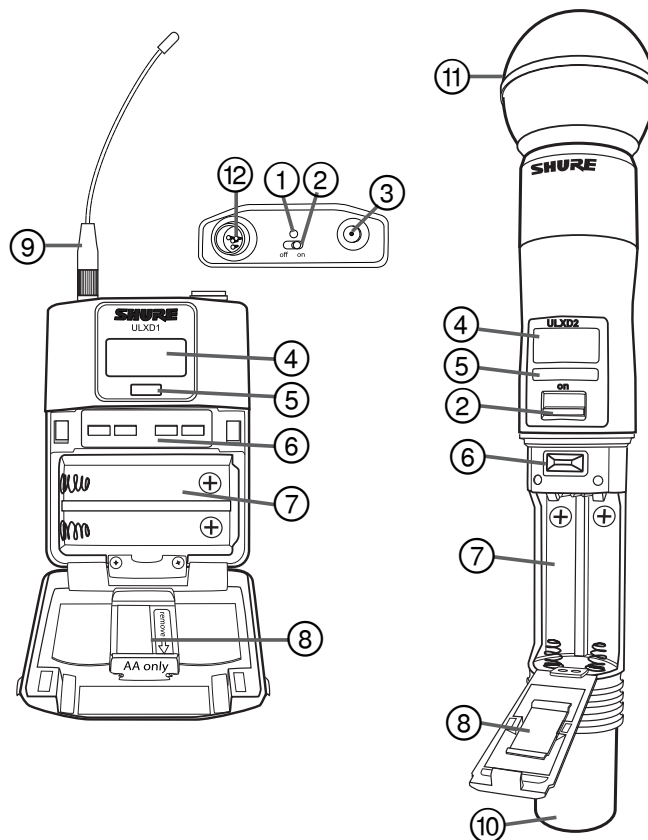
Memerlukan baterai isi ulang SB900A Shure atau 2 buah baterai AA.

8 Adaptor Baterai AA

- Genggam: putar dan simpan di kompartemen baterai untuk menggunakan baterai Shure SB900A
- Bodypack: lepaskan untuk memasang baterai Shure SB900A battery

9 Antena Bodypack

Untuk pengiriman sinyal RF.



10 Antena Terpadu

Untuk pengiriman sinyal RF.

11 Kartrid Mikrofon

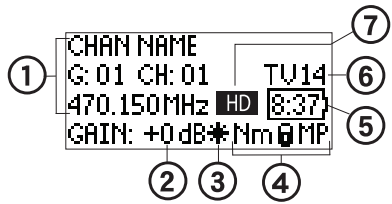
Lihat Aksesori Opsional untuk daftar kartrid yang kompatibel.

12 Jack Input TA4M / LEMO

Terhubung ke mikrofon atau kabel instrumen.

Layar Menu

Saluran Receiver



1 Informasi Receiver

Digunakan DEVICE UTILITIES > HOME INFO untuk mengubah tampilan layar depan.

2 Pengaturan Penguatan

-18 sampai +42 dB, atau Nonaktif.

3 Mic. Indikator Keseimbangan

Menunjukkan penguatan yang seimbang yang ditambahkan ke pemancar.

4 Pengaturan Pemancar

Siklus informasi berikut ketika pemancar disetel pada frekuensi receiver:

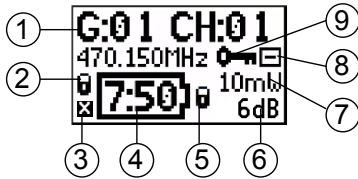
- Jenis Pemancar
- Alas Input (hanya untuk bodypack)
- Tingkat Daya FR
- Status Kunci Pemancar
- Status Nonaktif Pemancar

5 Indikator Waktu Kerja Baterai

Baterai SB900A Shure: waktu kerja ditampilkan dalam bentuk menit tersisa.

Baterai AA: waktu kerja muncul dengan indikator 5 garis.

Pemancar



1 Informasi Pemancar

Gulirkan ▲▼ pada layar depan untuk mengganti layar

2 Indikator Kunci Daya

Menunjukkan sakelar daya tidak aktif

3 Indikator Audio Pemancar Dinonaktifkan

Ditampilkan ketika audio pemancar ditetapkan ke mati memakai fitur MUTE MODE.

6 Saluran TV

Memperlihatkan saluran TV yang memuat frekuensi yang telah disetel.

7 Ikon Modus Densitas Tinggi

Muncul ketika modul Densitas Tinggi diaktifkan.

Status Pemancar

Teks atau ikon berikut melaporkan status pemancar ke layar penerima:

Ikon Tampilan	Status Pemancar
[Icon]	Input bodypack dilemahkan 12 dB
[Icon]	Penguatan seimbang ditambahkan ke pemancar
Lo	tingkat daya RF 1 mW
Nm	tingkat daya RF 10 mW
Hi	tingkat daya RF 20 mW
M	Menu terkunci
P	Daya terkunci
Txmuted	Ditampilkan ketika audio pemancar ditetapkan ke mati memakai fitur MUTE MODE
-No Tx-	Tidak ada sambungan RF antara penerima dan pemancar atau pemancar OFF

4 Indikator Waktu Kerja Baterai

- Baterai SB900A Shure: waktu kerja ditampilkan dalam bentuk jam:menit tersisa.
- Baterai AA: waktu kerja muncul dengan indikator 5 garis

4 Indikator Kunci Menu

Menunjukkan tombol navigasi menu tidak aktif

6 Mic. Offset

Menampilkan nilai penguatan berimbang mikrofon

7 Daya FR

Menampilkan pengaturan daya FR

8 Bantalan Input Bodypack

Sinyal input dilemahkan 12 dB

9 Ikon Encryption (Enkripsi)

Menunjukkan enkripsi aktif pada receiver dan telah dikirim ke pemancar dari sebuah sinkronisasi

Pengaturan Penguatan Receiver

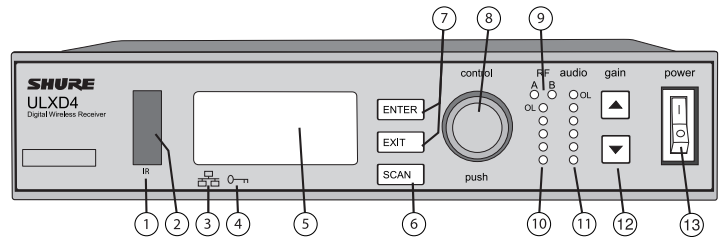
Kontrol penguatan receiver menetapkan tingkat sinyal audio untuk keseluruhan receiver dan sistem pemancar. Perubahan pada pengaturan penguatan terjadi dalam waktu nyata sehingga penyesuaian saat pertunjukan langsung dapat dimungkinkan. Saat menyesuaikan penguatan, pantau tingkat meter audio untuk mencegah kelebihan muatan sinyal.

Kontrol Penguatan Receiver

Penguatan dapat disesuaikan dengan memakai tombol gain ▲▼ atau dengan memasuki menu AUDIO serta memakai roda kontrol.

Tip: Untuk menyesuaikan penguatan dengan cepat, tekan lama tombol penguatan untuk mengaktifkan pengguliran cepat.

Membaca Meter Audio



Meter audio menampilkan LED warna kuning, hijau, dan merah untuk menunjukkan tingkat sinyal audio. Puncak audio menerangi lampu LED selama 2 detik sementara sinyal RMS tampil seketika.

Saat menetapkan receiver, sesuaikan penguatan agar rata-rata tingkat LED sinyal berwarna hijau solid, dan sesekali kuning hanya dengan puncak tertinggi yang mengakibatkan LED merah menyala.

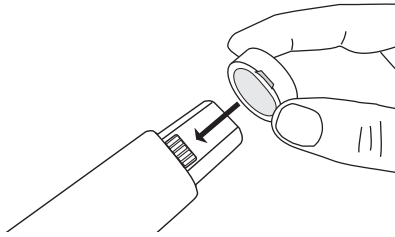
Tip: Jika vokalis melebihi beban pemancar bodypack, cobalah menurunkan penguatan receiver. Jika pelemahan tambahan diperlukan, pakailah menu pemancar untuk mengatur INPUT PAD sampai -12dB.

Catatan: Penyalaan LED OL (kelebihan beban) merah menunjukkan pembatas internal yang terhubung untuk mencegah pemenggalan digital.

Memasang Penutup Kontak Baterai

Pasang penutup kontak baterai yang disertakan ini (65A15947) pada pemancar genggam untuk mencegah pantulan cahaya pada situasi siaran dan pertunjukan.

1. Sejajarkan penutup sesuai gambar.
2. Geser penutup melewati kontak baterai hingga sama rata dengan bodi pemancar.



Catatan: Geser penutup keluar sebelum memasukkan pemancar pada pengisi daya baterai.

Perawatan dan Penyimpanan Baterai Isi Ulang Shure

Perawatan dan penyimpanan baterai Shure yang benar menghasilkan kinerja andal dan memastikan masa pakai lama.

- Selalu simpan baterai dan pemancar pada suhu ruang
- Jangan membiarkan voltase baterai turun di bawah 3 volt

Mempersiapkan Baterai untuk Penyimpanan Jangka Panjang

Ketika menyimpan baterai untuk periode lebih dari satu bulan, jaga tingkat voltase sekitar 40% dari kapasitasnya. Menjaga voltase 40% dari kapasitasnya melindungi baterai dan mengempatkannya pada kondisi ideal untuk penyimpanan jangka panjang.

Selama penyimpanan, periksa voltase baterai setiap 3 bulan dan isi ulang baterai untuk menyimpan level voltasenya ke 40% dari kapasitasnya.

Enkripsi Sinyal Audio

Saat enkripsi diaktifkan, receiver menghasilkan kunci enkripsi unik yang dibagi dengan pemancar selama sink IR. Pemancar dan receiver yang berbagi kunci enkripsi membentuk path audio terlindungi, yang mencegah akses tak resmi dari receiver lain.

Menkripsi Pemancar Tunggal ke Receiver Tunggal

1. Dari menu receiver: **DEVICEUTILITIES > ENCRYPTION > ON (Auto)**
2. Tekan **ENTER**.
3. Melakukan Sink IM untuk berbagi kunci enkripsi dengan pemancar yang dipilih.

Menkripsi Banyak Pemancar ke Receiver Tunggal

Banyak pemancar dapat berbagi tombol enkripsi yang sama, yang memungkinkannya untuk mengakses ke receiver tunggal. Gunakan metode ini jika Anda memiliki banyak instrumen atau ingin menggunakan kombinasi pemancar genggam dan bodypack.

1. Dari menu receiver: **DEVICEUTILITIES > ENCRYPTION > ON (Manual) > KEEP KEYS**.
2. Tekan **ENTER**.
3. Melakukan Sink IM untuk berbagi kunci enkripsi dengan pemancar pertama.
4. Matikan pemancar dan lakukan Sink IM untuk berbagi pemancar tambahan utama.

Perhatian! Pastikan hanya satu pemancar dinyalakan selama sink IM atau pelaksanaan suatu tugas untuk menghindari penyebab interferensi silang antar pemancar.

Memperbarui Kunci Enkripsi

Memperbarui kunci enkripsi secara berkala dapat merawat keamanan pemancar dan receiver yang dipasangkan untuk perpanjangan periode.

1. Dari menu receiver: **DEVICEUTILITIES > ENCRYPTION > ON (Manual) > REGENERATE KEYS**.
2. Tekan **ENTER**.
3. Melakukan Sink IM untuk berbagi kunci enkripsi dengan pemancar pertama.
4. Matikan pemancar dan lakukan Sink IM untuk berbagi pemancar tambahan utama.

Perhatian! Pastikan hanya satu pemancar dinyalakan selama sink IM atau pelaksanaan suatu tugas untuk menghindari penyebab interferensi silang antar pemancar.

Menghapus Enkripsi

1. Dari menu receiver: **DEVICEUTILITIES ENCRYPTION OFF**
2. Tekan **ENTER**.
3. Sink IM mensinkronisasikan pemancar dan receiver untuk menghapus kunci enkripsi.

Catatan: Jika banyak pemancar dienkripsi ke receiver tunggal, masing-masing pemancar harus disinkronkan dengan IR untuk menghapus kunci enkripsi.

Spesifikasi

ULXD Spesifikasi

Jarak Kerja

100 m (330 ft)

Catatan: Jarak aktual tergantung pada serapan sinyal RF, pantulan dan gangguan.

Respon Frekuensi Audio

ULXD1	20 – 20 kHz (± 1 dB)
ULXD2	Catatan: Tergantung pada jenis mikrofon

Jarak Dinamis Audio

Penguatan Sistem @ +10

>120dB, Bobot, khas

Polaritas Audio Sistem

Tekanan positif pada diafragma mikrofon menghasilkan voltase positif pada pin 2 (berhubungan dengan pin 3 output XLR) dan ujung output 6,35 mm (1/4-inci)

Jarak Suhu Kerja

-18°C (0°F) dengan 50°C (122°F)

Catatan: Ciri-ciri baterai bisa membatasi jarak ini.

Rumah

ULXD4	ULXD1	ULXD2
baja	Aluminium cetakan	Machined aluminum (Aluminium dibuat dengan mesin)

ULXD4 Persyaratan-Persyaratan Daya

15 V DC @ 0,6 A, diisi oleh satu daya eksternal (tip positif)

Jenis Bateri

Shure SB900A Li-Ion yang Dapat Diisi Ulang atau LR6 Bateri AA 1,5 V

Umur Bateri ULXD

ULXD	SB900A		alkalin	
	1/10 mW	20 mW	1/10 mW	20 mW
470 dengan 810	>11jam	>7jam	11jam	Pukuljam
902 dengan 928	10jam	>7jam	>9jam	6jam
174 dengan 216	>9jam	7jam	8jam	>5jam
1240 dengan 1800	>Pukuljam	>Pukuljam	>6jam	>Pukuljam

Nilai dalam tabel ini khas pada baterai baru, kualitas tinggi. Waktu kerja baterai bervariasi tergantung pada pabrik dan umur baterai.

Jarak Frekuensi dan Daya Output Pemancar

Gelombang	Jarak Frekuensi (MHz)	Daya (mW RMS)* (Rdh/Nm/Ti)
G50	470 dengan 534	1/10/20
G51	470 dengan 534	1/10/20
G52	479 dengan 534	1/10
G62	510 dengan 530	1/10/20
H50	534 dengan 598	1/10/20
H51	534 dengan 598	1/10/20
H52	534 dengan 565	1/10
J50	572 dengan 636	1/10/20
J51	572 dengan 636	1/10/20
K51	606 dengan 670	1/10
L50	632 dengan 696	1/10/20
L51	632 dengan 696	1/10/20
L53	632 dengan 714	1/10/20
P51	710 dengan 782	1/10/20
R51	800 dengan 810	1/10/20
JB (Hanya Tx)	806 dengan 810	1/10
AB (Rx dan Tx)	770 dengan 810	Gelombang 'A' (770–805): 1/10/20
		Gelombang 'B' (806–809): 1/10
Q51	794 dengan 806	10
V50	174 dengan 216	1/10/20
V51	174 dengan 216	1/10/20
V52	174 dengan 210	10
X50	925 dengan 932	1/10
X51	925 dengan 937,5	10
X52	902 dengan 928	0,25/10/20
X53	902 dengan 907,500, 915 dengan 928	0,25/10/20
X54	915 dengan 928	0,25/10/20
Z16	1240 dengan 1260	1/10/20
Z17	1492 dengan 1525	1/10/20
Z18	1785 dengan 1805	1/10/20
Z19	1785 dengan 1800	1/10/20
Z20	1790 dengan 1805	1/10/20

* Daya dihantarkan ke port antena

Catatan: Gelombang frekuensi mungkin tidak tersedia untuk dijual atau diotorisasi penggunaannya di semua negara atau wilayah.

Untuk band Z17 (1492-1525 MHz), hanya boleh digunakan dalam ruangan.

Untuk Band Z19 (1785-1800 MHz) digunakan di Australia, sesuai dengan Radio Communications Low Interference Potential Devices Class License 2015; butir 30 catatan C: sistem ini harus dioperasikan di dalam rentang 1790-1800 MHz saat digunakan di luar ruang.

低功率電波輻射性電機管理辦法

第十二條

經型式認證合格之低功率射頻電機，非經許可，公司、商號或使用者均不得擅自變更頻率、加大功率或變更原設計之特性及功能。第十四條

低功率射頻電機之使用不得影響飛航安全及干擾合法通信；經發現有干擾現象時，應立即停用，並改善至無干擾時方得繼續使用。前項合法通信，指依電信法規定作業之無線電通信。低功率射頻電機須忍受合法通信或工業、科學及醫療用電波輻射性電機設備之干擾。

ULXD1, ULXD2, ULXD4

Memenuhi persyaratan utama mengikuti Petunjuk Uni Eropa:

- Petunjuk WEEE 2002/96/EC sebagaimana telah diubah dengan nomor 2008/34/EC
- Petunjuk RoHS 2011/65/EC

Catatan: Silahkan ikuti skema daur ulang di wilayah Anda untuk limbah baterai dan elektronik

Hereby, Shure Incorporated declares that the radio equipment is in compliance with Directive 2014/53/EU. The full text of the EU declaration of conformity is available at the following internet address: <http://www.shure.com/europe/compliance>

Authorized European representative:
Shure Europe GmbH
Headquarters Europe, Middle East & Africa
Department: EMEA Approval
Jakob-Dieffenbacher-Str. 12
75031 Eppingen, Germany
Phone: +49-7262-92 49 0
Fax: +49-7262-92 49 11 4
Email: EMEAsupport@shure.de

ULXD1, ULXD2

Disertifikasi berdasarkan FCC Bagian 74.

Disertifikasi oleh IC di Kanada menurut RSS-102 dan RSS-210.

IC: 616A-ULXD1 G50, 616A-ULXD1 H50, 616A-ULXD1 J50, 616A-ULXD1 L50;
616A-ULXD2 G50, 616A-ULXD2 H50, 616A-ULXD2 J50, 616A-ULXD2 L50.

FCC: DD4ULXD1G50, DD4ULXD1H50, DD4ULXD1J50, DD4ULXD1L50;
DD4ULXD2G50, DD4ULXD2H50, DD4ULXD2J50, DD4ULXD2L50.

IC: 616A-ULXD1X52, 616A-ULXD2X52

FCC: DD4ULXD1X52, DD4ULXD2X52

IC: 616A-ULXD1V50, 616A-ULXD2V50

FCC: DD4ULXD1V50, DD4ULXD2V50

Catatan: Untuk pemancar yang beroperasi di gelombang V50 dan V51: penguatan antena ruang bebas nominal di tengah gelombang umumnya -6 dBi, dan tambahan -4 dB berkurang bertahap di tepi gelombang.

ULXD4

Telah disetujui berdasarkan ketentuan Declaration of Conformity (DoC) (Pernyataan Kesesuaian) FCC Bagian 15.

Sesuai persyaratan keamanan listrik berdasarkan IEC 60065.

FREQUENCIES FOR EUROPEAN COUNTRIES

ULXD-G51 470 - 534 MHz, max. 20 mW	
Country Code	Frequency Range
Code de Pays	Gamme de frequences
Codice di paese	Gamme di frequenza
Código de país	Gama de frecuencias
Länder-Kürzel	Frequenzbereich
A, B, BG, CH, CY, CZ, D, EST	470 - 534 MHz *
F, GB, GR, H, I, IS, L, LT	470 - 534 MHz *
NL, P, PL, S, SK, SLO	470 - 534 MHz *
DK, FIN, M, N	*
HR, E, IRL, LV, RO, TR	*
All other countries	*

ULXD-H51 534 - 598 MHz, max. 20 mW	
Country Code	Frequency Range
Code de Pays	Gamme de frequences
Codice di paese	Gamme di frequenza
Código de país	Gama de frecuencias
Länder-Kürzel	Frequenzbereich
A, B, BG, CH, CY, CZ, D, EST	534 - 598 MHz *
F, GB, GR, H, I, IS, L, LT	534 - 598 MHz *
NL, P, PL, S, SK, SLO	534 - 598 MHz *
DK, FIN, M, N	*
HR, E, IRL, LV, RO, TR	*
All other countries	*

ULXD-K51 606 - 670 MHz, max. 20 mW	
Country Code	Frequency Range
Code de Pays	Gamme de frequences
Codice di paese	Gamme di frequenza
Código de país	Gama de frecuencias
Länder-Kürzel	Frequenzbereich
A, B, BG, CH, CY, CZ, D, EST	606 - 670 MHz *
F, GB, GR, H, I, IS, L, LT	606 - 670 MHz *
NL, P, PL, S, SK, SLO	606 - 670 MHz *
RO	646-647; 654-655; 662-663 MHz*
DK, E, FIN, HR, IRL, LV, M, N, TR	*
All other countries	*

* **NOTE:** This Radio equipment is intended for use in musical professional entertainment and similar applications. This Radio apparatus may be capable of operating on some frequencies not authorized in your region. Please contact your national authority to obtain information on authorized frequencies and RF power levels for wireless microphone products.

* **REMARQUE :** Ce matériel radio est prévu pour une utilisation en spectacles musicaux professionnels et applications similaires. Il est possible que cet appareil radio soit capable de fonctionner sur certaines fréquences non autorisées localement. Se mettre en rapport avec les autorités compétentes pour obtenir les informations sur les fréquences et niveaux de puissance HF autorisés pour les systèmes de microphones sans fil.

* **HINWEIS:** Diese Funkausrüstung ist zum Gebrauch bei professionellen Musikveranstaltungen und ähnlichen Anwendungen vorgesehen. Dieses Gerät kann möglicherweise auf einigen Funkfrequenzen arbeiten, die in Ihrem Gebiet nicht zugelassen sind. Wenden Sie sich bitte an die zuständige Behörde, um Informationen über zugelassene Frequenzen und erlaubte Sendeleistungen für drahtlose Mikrofonprodukte zu erhalten.

* **NOTA:** Este equipo de radio está destinado para uso en presentaciones musicales profesionales y usos similares. Este aparato de radio puede ser capaz de funcionar en algunas frecuencias no autorizadas en su región. Por favor comuníquese con las autoridades nacionales para información sobre las frecuencias autorizadas y los niveles de potencia de radiofrecuencia para micrófonos inalámbricos.

* **NOTA:** questo apparecchio radio è concepito per l'intrattenimento musicale a livello professionale ed applicazioni simili. Questo apparecchio radio può essere in grado di funzionare a frequenze non autorizzate nel Paese in cui si trova l'utente. Rivolgetevi alle autorità competenti per ottenere le informazioni relative alle frequenze ed ai livelli di potenza RF autorizzati nella vostra regione per i prodotti radiomicrofonic.

* **OPMERKING:** Deze radioapparatuur is bedoeld voor gebruik bij professionele muzikale amusementsproducties en soortgelijke toepassingen. Dit radioapparaat kan mogelijk werken op bepaalde frequenties die niet zijn toegestaan in uw regio. Raadpleeg de autoriteiten in uw land voor informatie over goedgekeurde frequenties en RF-vermogensniveaus voor draadloze microfoons.

* **ПРИМЕЧАНИЕ.** Данная радиоаппаратура предназначена для использования в профессиональных музыкальных представлениях и аналогичных приложениях. Может оказаться, что эта радиоаппаратура в состоянии работать на некоторых частотах, не разрешенных в вашем регионе. За информацией о разрешенных частотах и уровнях РЧ мощности для беспроводных микрофонных систем обращайтесь в национальные органы власти.

ULXD-P51 710 - 782 MHz, max. 20 mW	
Country Code	Frequency Range
Code de Pays	Gamme de frequences
Codice di paese	Gamme di frequenza
Código de país	Gama de frecuencias
Länder-Kürzel	Frequenzbereich
A, B, BG, CH, CY, CZ, D, EST, F, GB,	710 - 782 MHz *
GR, H, I, IS, L, LT, NL, P, PL, S, SK, SLO	710 - 782 MHz *
RO	718-719; 726-727; 734-743; 750-751; 758-759 MHz*
DK, E, FIN, HR, IRL, LV, M, N, TR	*
All other countries	*

ULXD-Q51 794 - 806 MHz, max. 10 mW	
Country Code	Frequency Range
Code de Pays	Gamme de frequences
Codice di paese	Gamme di frequenza
Código de país	Gama de frecuencias
Länder-Kürzel	Frequenzbereich
A, B, BG, CH, CY, CZ, D, DK, E, EST	*
F, FIN, GB, GR, H, HR, I, IRL, IS, L, LT	*
LV, M, N, NL, P, PL, S, SK, SLO, TR	*
All other countries	*

ULXD-R51 800 - 810 MHz, max. 20 mW	
Country Code	Frequency Range
Code de Pays	Gamme de frequences
Codice di paese	Gamme di frequenza
Código de país	Gama de frecuencias
Länder-Kürzel	Frequenzbereich
N	800 - 810 MHz*
A, B, BG, CH, CY, CZ, D, DK, E, EST	*
F, FIN, GB, GR, H, HR, I, IRL, IS, L, LT	*
LV, M, N, NL, P, PL, S, SK, SLO, TR	*
All other countries	*

ULXD-V51 174 - 216 MHz, max. 20 mW	
Country Code	Frequency Range
Code de Pays	Gamme de frequences
Codice di paese	Gamme di frequenza
Código de país	Gama de frecuencias
Länder-Kürzel	Frequenzbereich
A, B, BG, CH, CY, CZ, D, DK, E, EST	*
F, FIN, GB, GR, H, HR, I, IRL, IS, L, LT	*
LV, M, N, NL, P, PL, S, SK, SLO, TR	*
All other countries	*

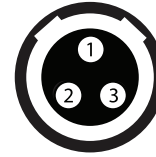
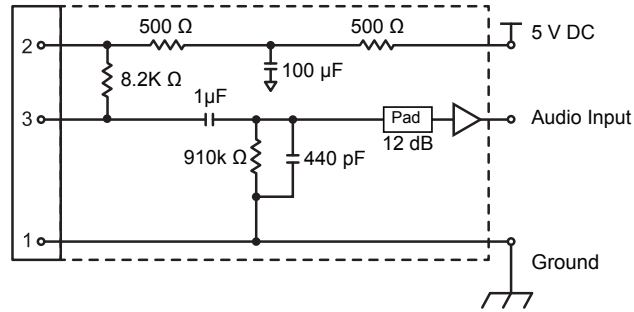
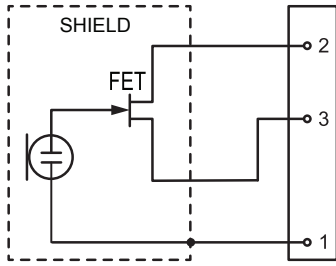
ULXD-Z17 1492 - 1525 MHz, max. 1, 10 or 20 mW	
Country Code	Frequency Range
Code de Pays	Gamme de frequences
Codice di paese	Gamme di frequenza
Código de país	Gama de frecuencias
Länder-Kürzel	Frequenzbereich
A, B, BG, CH, CY, CZ, D, DK, E, EST	*
F, FIN, GB, GR, H, HR, I, IRL, IS, L, LT	*
LV, M, N, NL, P, PL, S, SK, SLO, TR	*
This Wireless microphone operates on the range of 1492-1525 MHz Should be used INDOORS ONLY	
All other countries	*

ULXD-Z18 1785 - 1805 MHz, max. 1, 10 or 20 mW	
Country Code	Frequency Range
Code de Pays	Gamme de frequences
Codice di paese	Gamme di frequenza
Código de país	Gama de frecuencias
Länder-Kürzel	Frequenzbereich
A, B, BG, CH, CY, CZ, D, DK, E, EST	*
F, FIN, GB, GR, H, HR, I, IRL, IS, L, LT	*
LV, M, N, NL, P, PL, S, SK, SLO, TR	*
All other countries	*

Wiring Diagram

LEMO

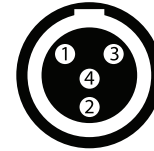
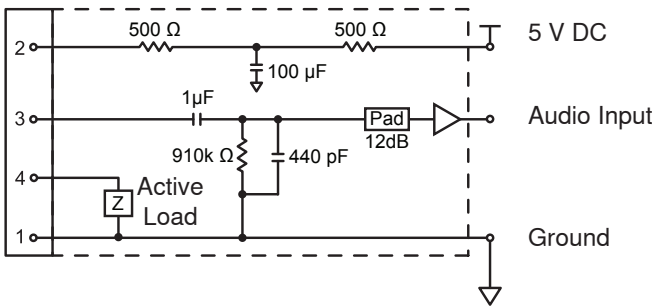
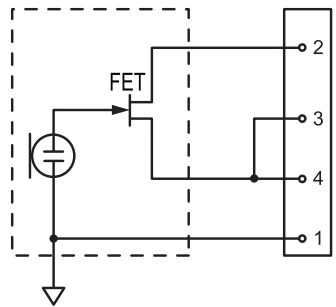
Top View of Bodypack



- ① Ground
- ② Bias Voltage
- ③ Audio Input

TA4M

Top View of Bodypack



- ① Ground
- ② Bias Voltage
- ③ Audio Input
- ④ Active Load

SHURE[®]
LEGENDARY
PERFORMANCE™

United States, Canada,
Latin America, Caribbean:
Shure Incorporated
5800 West Touhy Avenue
Niles, IL 60714-4608 USA

Phone: +1 847-600-2000
Fax: +1 847-600-1212 (USA)
Fax: +1 847-600-6446
Email: info@shure.com
www.shure.com

Europe, Middle East, Africa:
Shure Europe GmbH
Jakob-Dieffenbacher-Str. 12,
75031 Eppingen, Germany

Phone: +49-7262-92490
Fax: +49-7262-9249114
Email: info@shure.de
www.shure.eu

Asia, Pacific:
Shure Asia Limited
22/F, 625 King's Road
North Point, Island East
Hong Kong

Phone: +852-2893-4290
Fax: +852-2893-4055
Email: info@shure.com.hk
www.shureasia.com