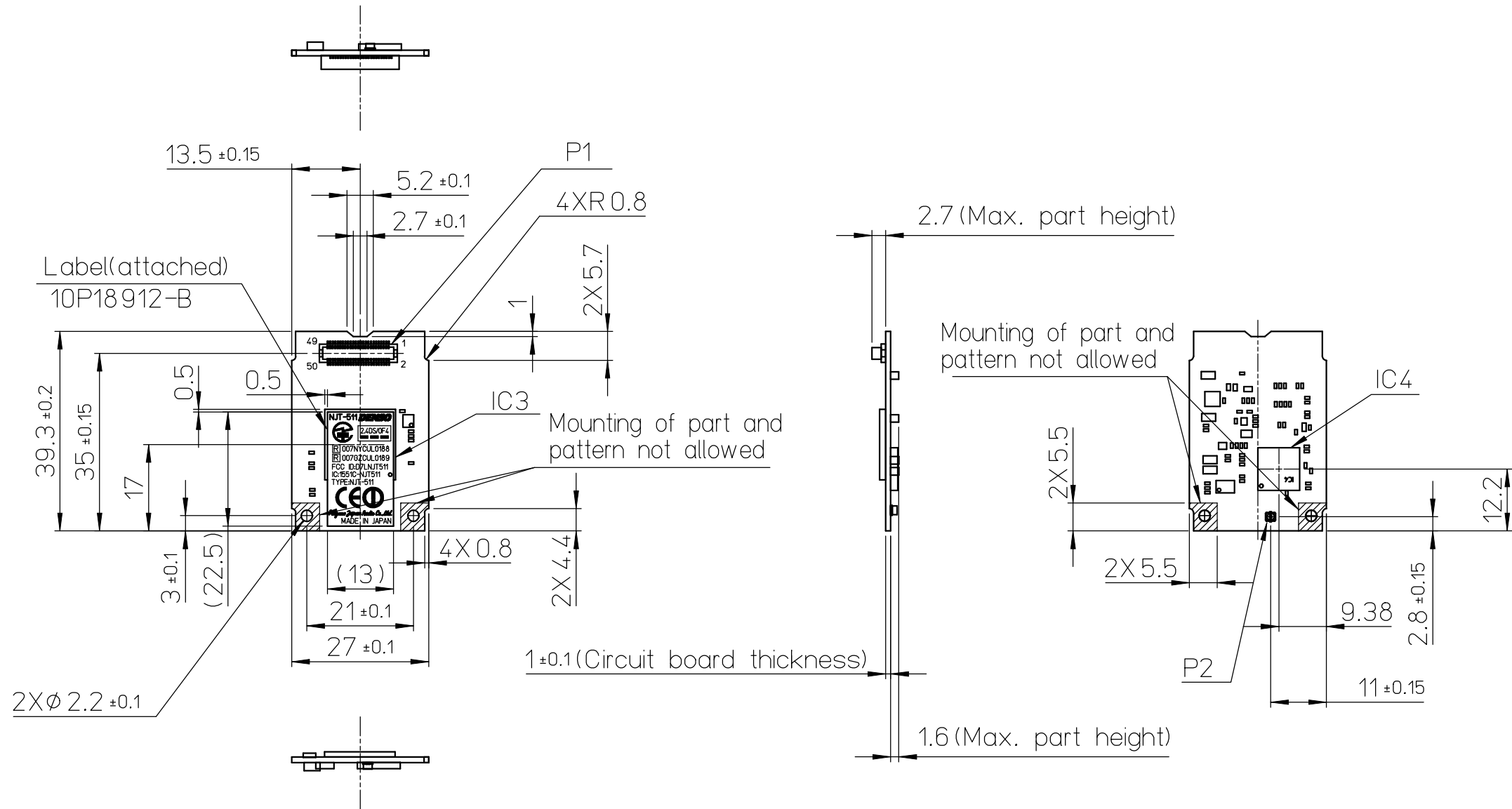


改訂 REV	設計変更 ENG. CHANGE	日付 DATE	作成 DRAWN	検認 APPD
B	B1:Add DENSO logo to label	2007.09.10	M.Koizumi	H.Itou

Remark

- Label must be attached on IC3.  
Label must not stick out from the package.



整理番号  
ARRANGE NO.

CAD  
CAM

材料	指定以外の仕上記号・許容差			
	角度許容差	をこえ	以下	許容差
	±		50	± 0.2
	仕上記号	50	120	± -
処理		120	250	± -
		250		± -

参考指示 REF. NO.	品番 ITEM	部品番号 PART NO.	部品名称 PART NAME	数量 Q'TY	備考 NOTE
JRC Nagano Japan Radio Co., Ltd.			尺度 SCALE	TITLE	
			1/1 NTS	NJT-511	
			DIM. mm	Outer Appearance Drawing	
			作成日付 DATE	DRAWING NO.	
R.Higuchi	H.Itou	M.Koizumi	2007.07.04	92P23806-B	
				1/1	