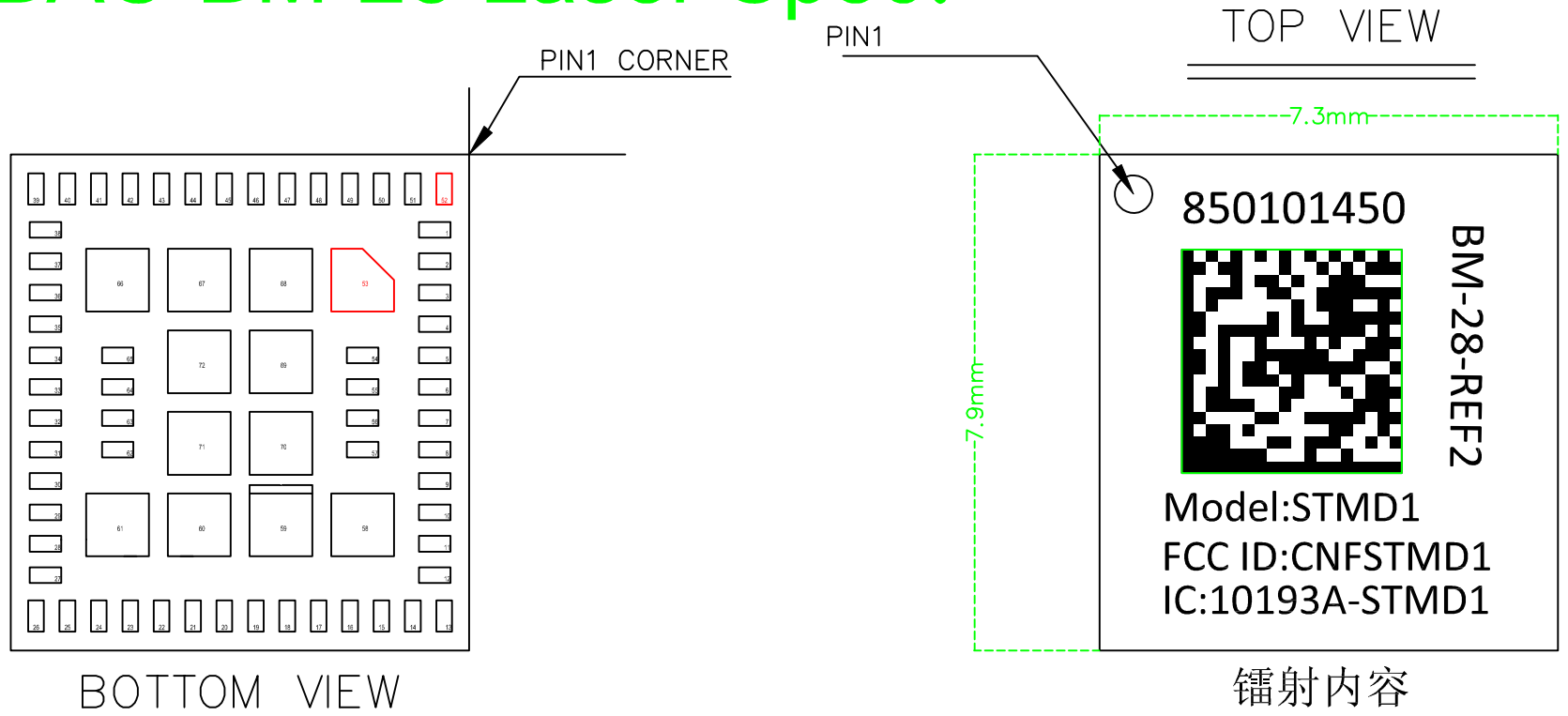


WM-BAC-BM-28 Laser Spec:



USI PN:

8501-602450-02》 850102 450

8501-602450-01》 850101 450

条码内容: NLLLLLLZZZSSXXYY 16位

N: 年码, 公元纪年四位年码最后一码, LLLLLL: Lot No.

ZZZ: 子批号. SS: 基板序列号. XX: X坐标 YY: Y坐标

二维码类型: Datamatrix, 最小3X3mm, 正方形, ECC200

2D bar code array size: 16x16


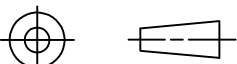
字高高度不低于0.5mm, 字体维持正常比例.

所有内容距离铁壳边缘不低于0.5mm.

文字内容: 不同USI PN镭射不同内容, 第一行为USI PN 4-6-2码前四码和后两码, 第二行为中间6码的后3码.

特别注意: 请根据图中背面红色PAD 52和53位置确认Pin 1位置.

Pin 1 镭射R=0.15mm.

A9				 USI® Universal Scientific Industrial Co.,Ltd.			
A8							
A7				TITLE:		SOURCE ORGANIZATION	
A6				Laser Spec for WM-BAC-BM-28-REF2		UGKS/WP1/MDE	
A5				MODEL NO	DESIGNER	DATE	DWG NO
A4				 Unless otherwise tolerance specified	leilei kang	22/2/10	USI P/N
A3						DATE	SHEET
A2							1
NO		DESCRIPTION		DATE		A1	
1		2		3		4	