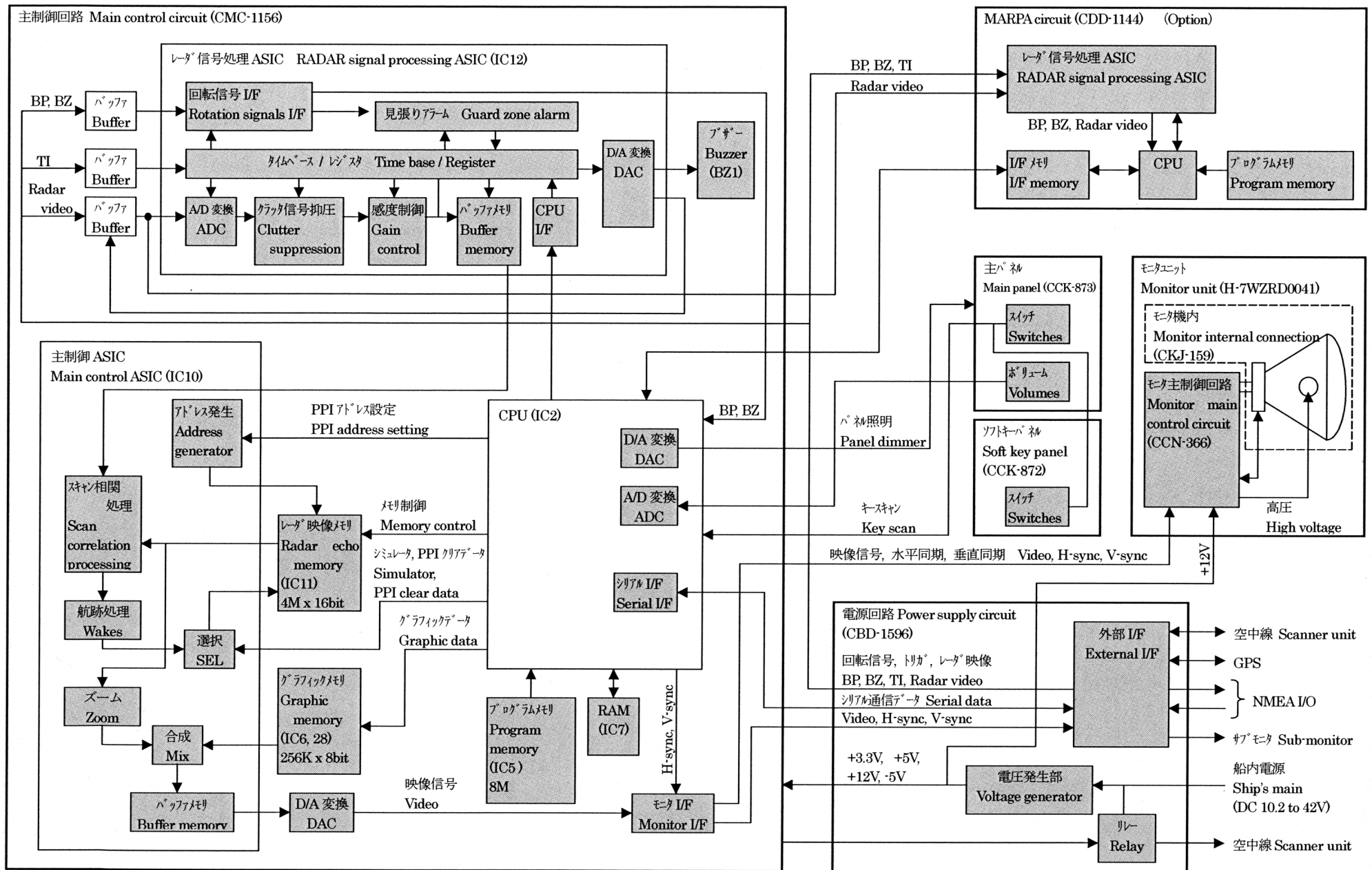


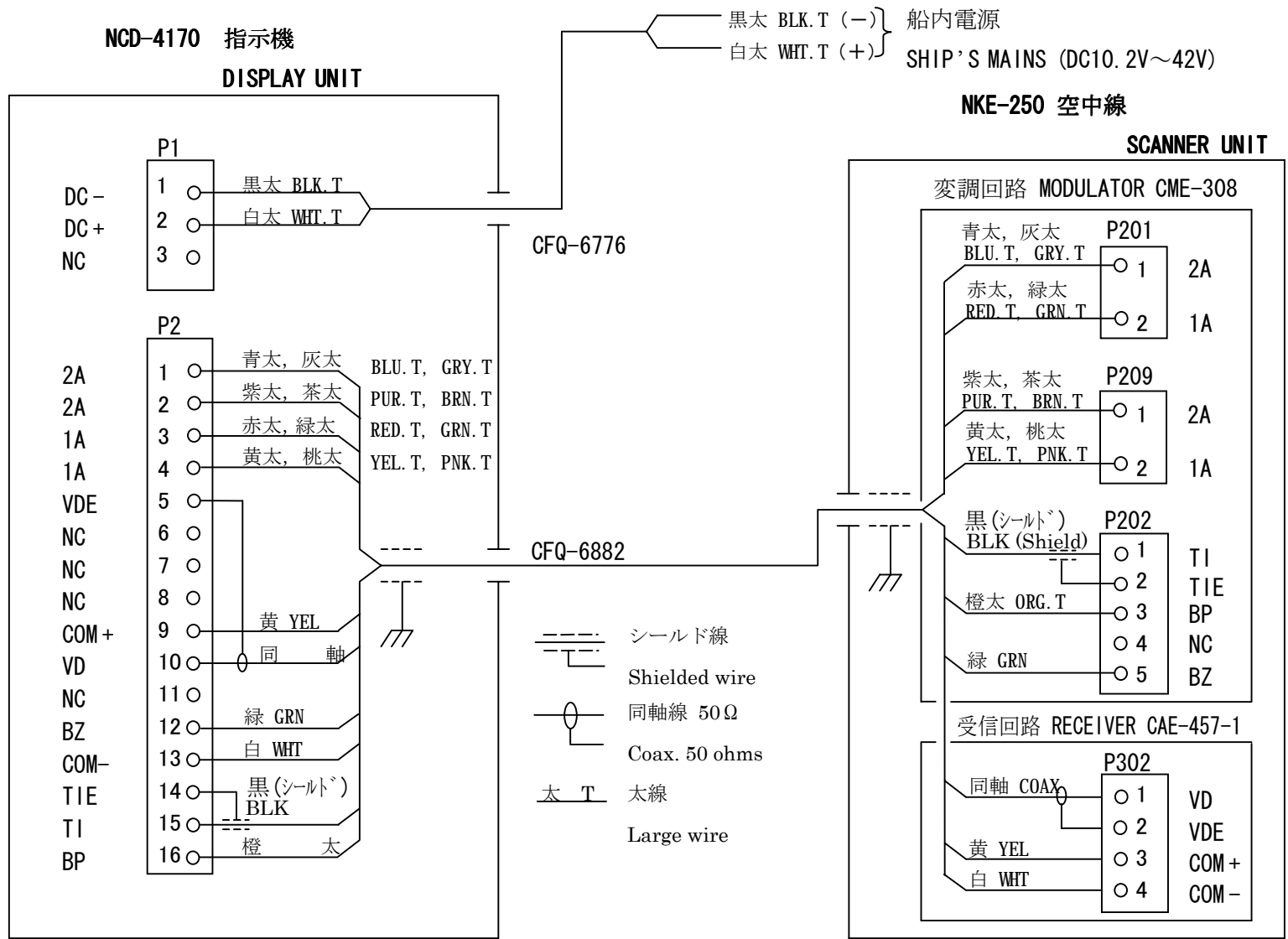
ブロック番号	部品番号	ブロック番号	部品番号	ブロック番号	部品番号	ブロック番号	部品番号	ブロック番号	部品番号
block No.	part No.	block No.	part No.	block No.	part No.	block No.	part No.	block No.	part No.
(1)	E101	(6)	IC2	(11)	TR8,9,10,IC17	(16)	IC7,18	(21)	TR7,C30,R32,33,RV1
(2)	TR4	(7)	IC3	(12)	IC11	(17)	T2	(22)	IC5
(3)	TR5	(8)	TR6	(13)	IC4	(18)	TR21	(23)	TR19,20
(4)	TR3	(9)	TR1,2	(14)	TR12,13	(19)	TR14	(24)	TR15,22
(5)	T2,3	(10)	IC1	(15)	TR14,15	(20)	TR9,10,11,12	(25)	IC1,2,T1

【図 117 空中線回路ブロック図】
[Fig. 117 BLOCK DIAGRAM OF SCANNER UNIT]



【図 118 指示機回路ブロック図】

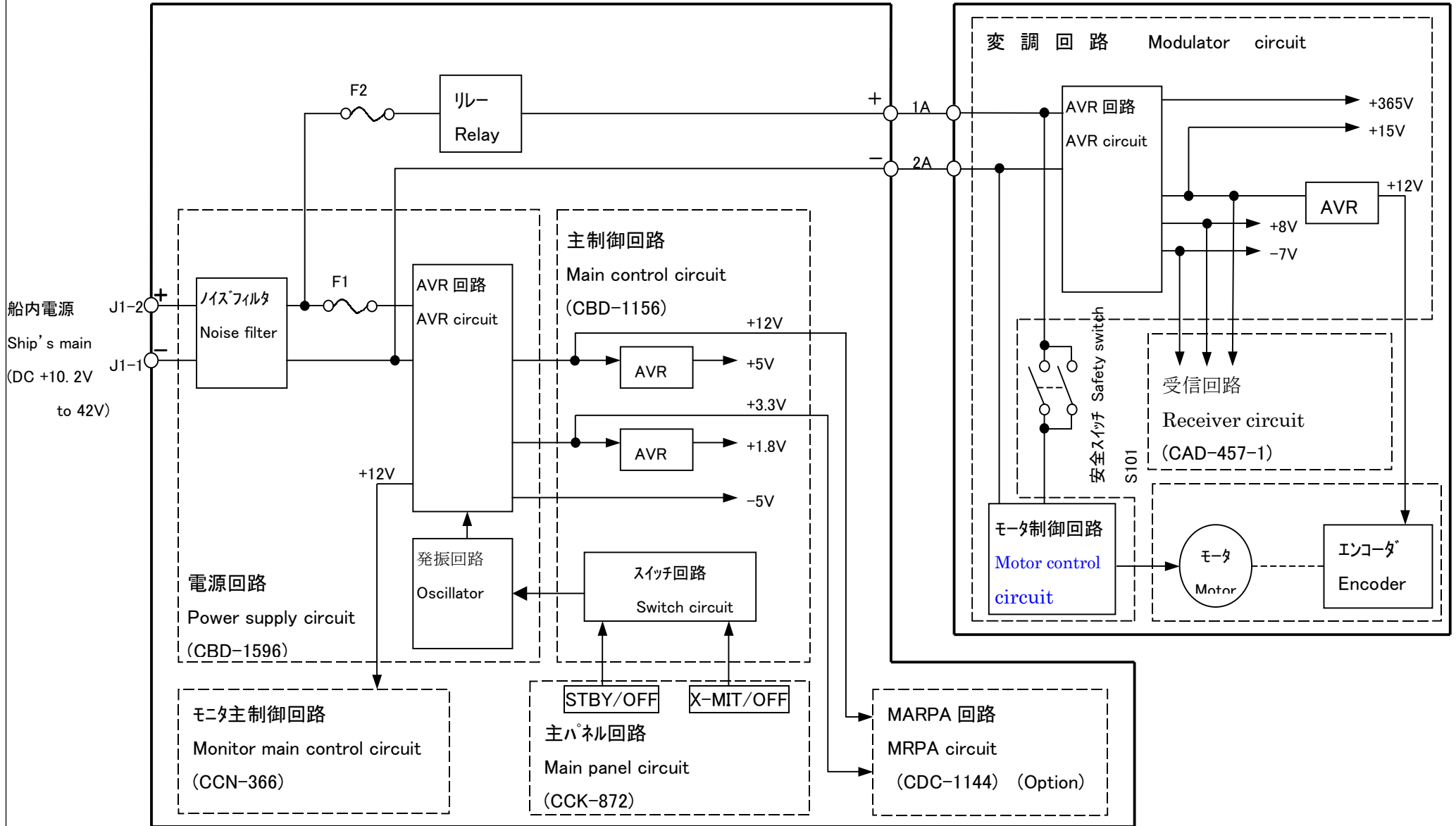
【Fig. 118 BLOCK DIAGRAM OF DISPLAY UNIT】



【図 102 JMA-2344 機器間接続図】
【Fig. 102 INTERCONNECTION DIAGRAM OF JMA-2344】

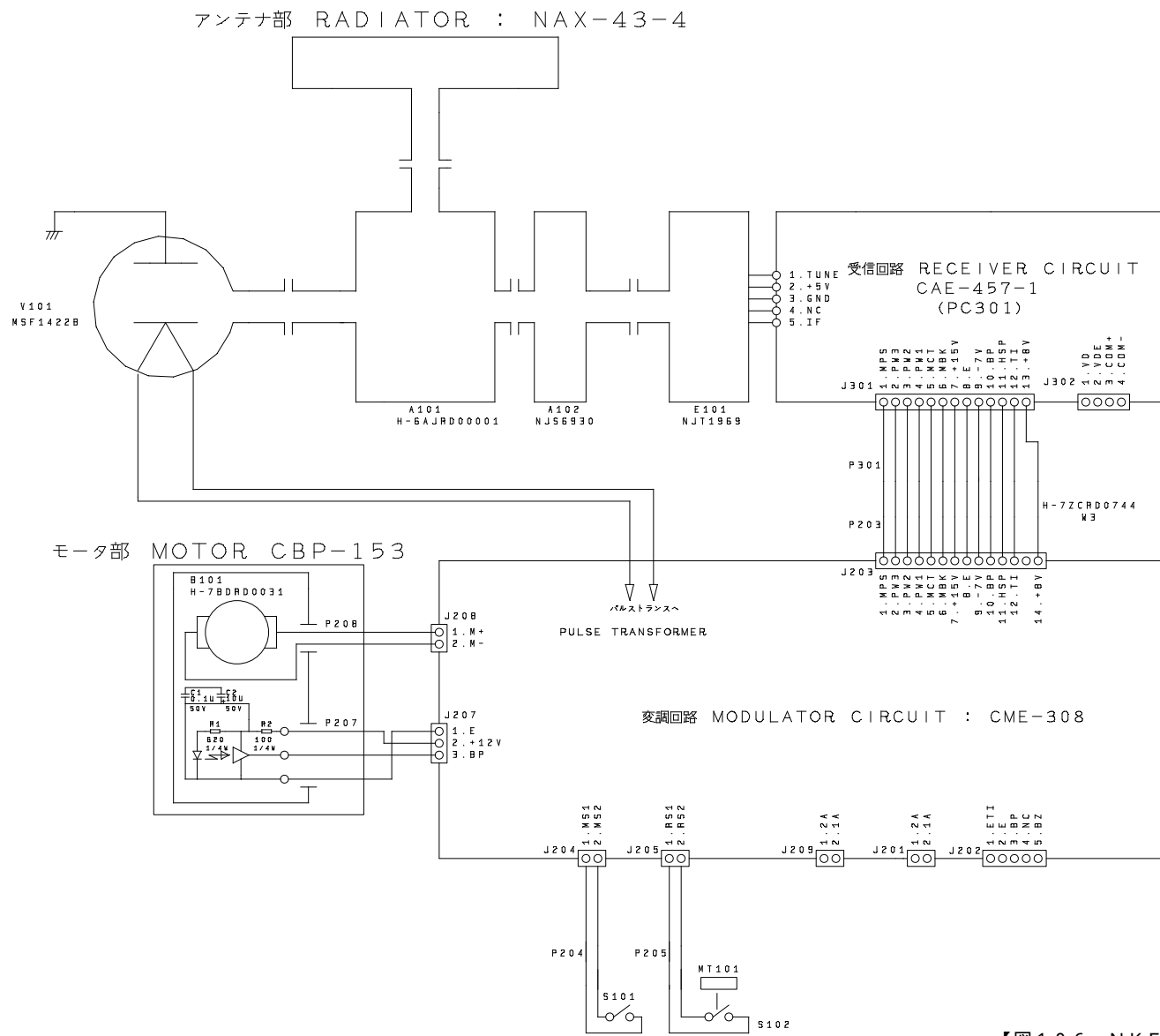
指示機 Display unit (NCD-4170)

空中線 Scanner unit (NKE-250)



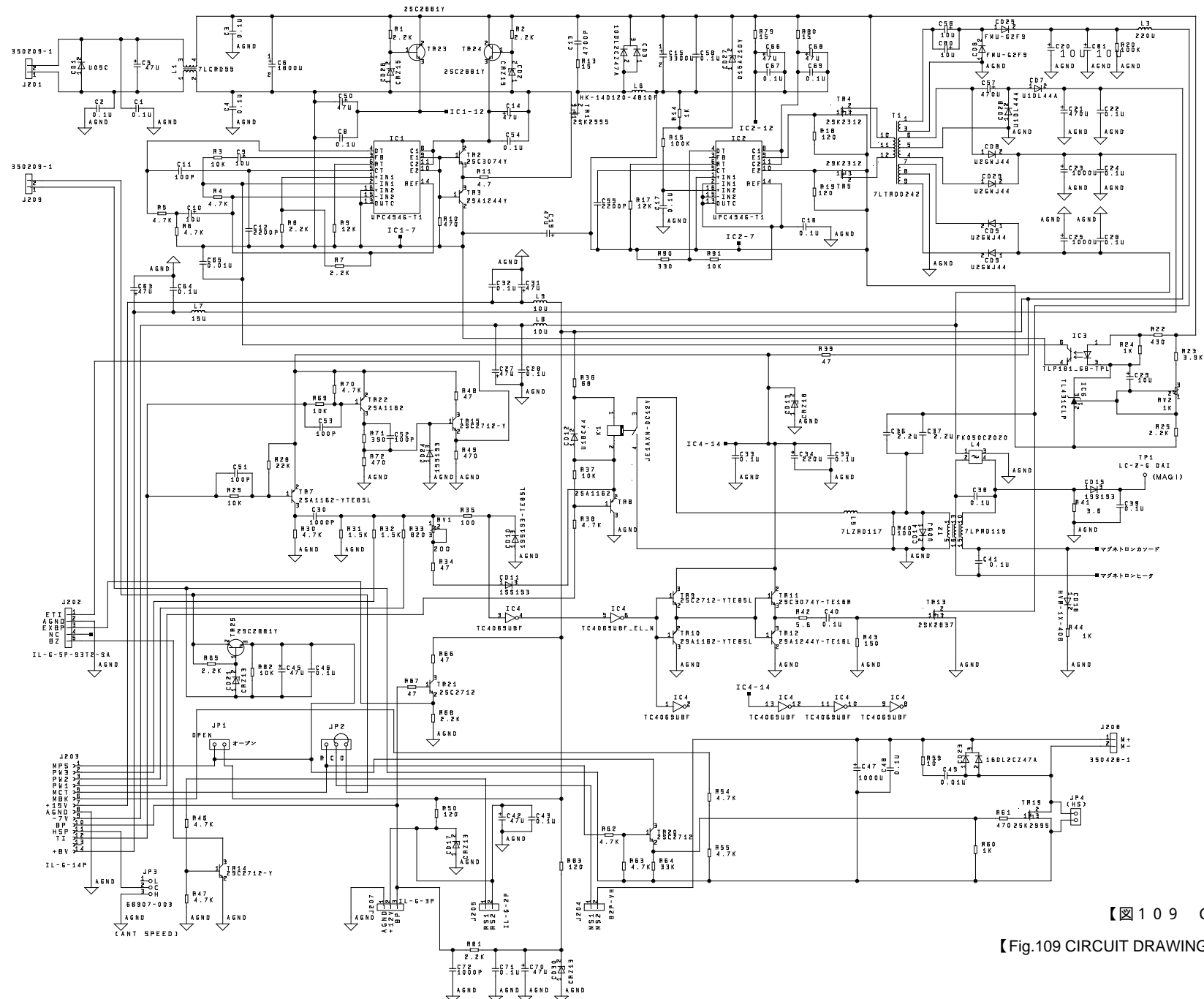
【図 104 JMA-2344 一次電源系統図】

【Fig. 104 POWER SUPPLY DIAGRAM OF JMA-2344】



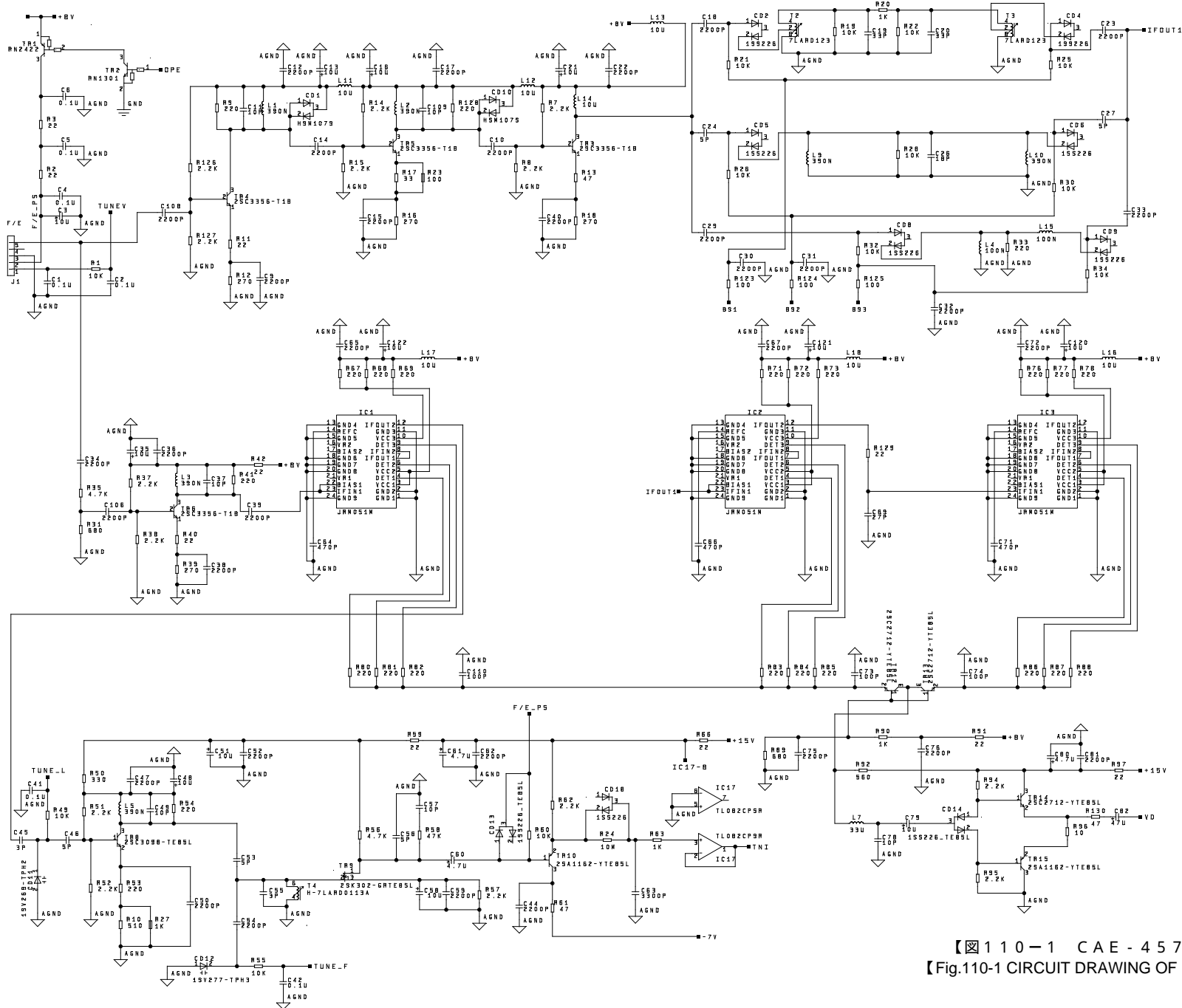
【図106 NKE-250 空中線機内接続図】

【Fig.106 INTERNAL CONNECTIONS OF SCANNER UNIT NKE-250】

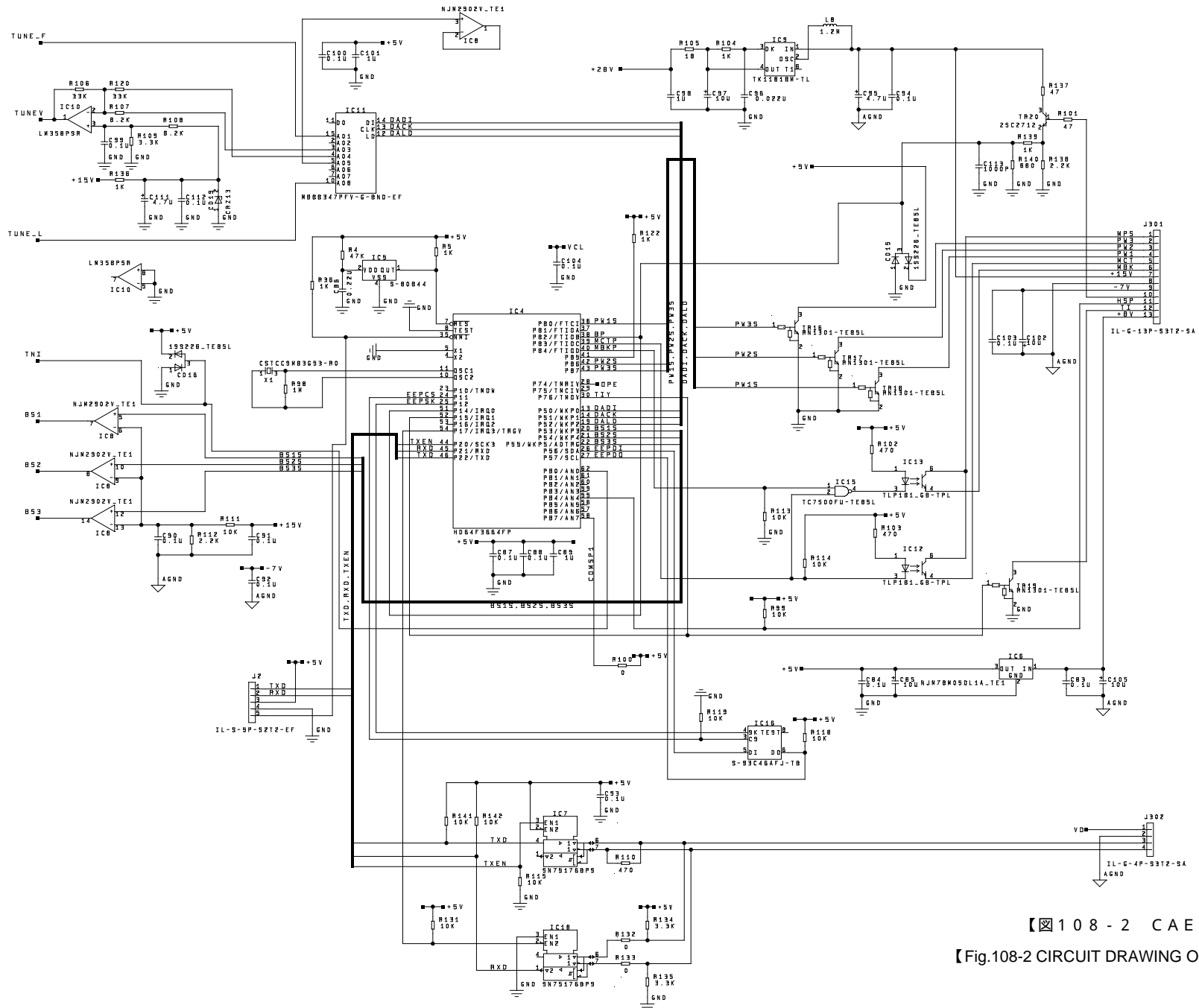


【図109 CME-308変調部接続図】

【Fig.109 CIRCUIT DRAWING OF MODULATOR UNIT CME-308】



【図 110-1 CAE-457-1 受信部接続図 (1/2)】
 【Fig.110-1 CIRCUIT DRAWING OF RECEIVER UNIT CAE-457-1 (1/2)】



【图 108-2 CAE-457 受信部接続図 (2/2)】
 【Fig.108-2 CIRCUIT DRAWING OF RECEIVER UNIT CAE-457(2/2)】