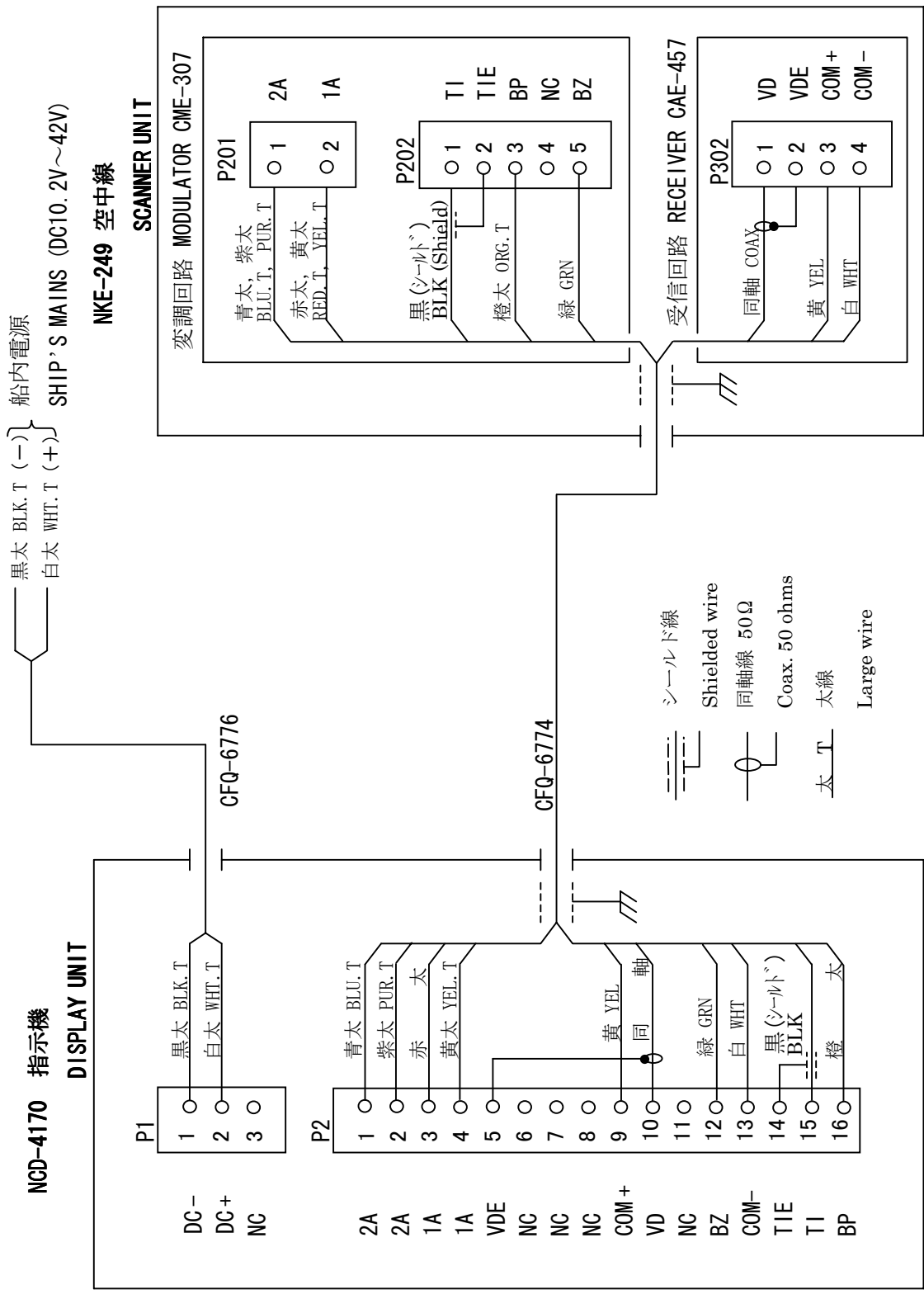
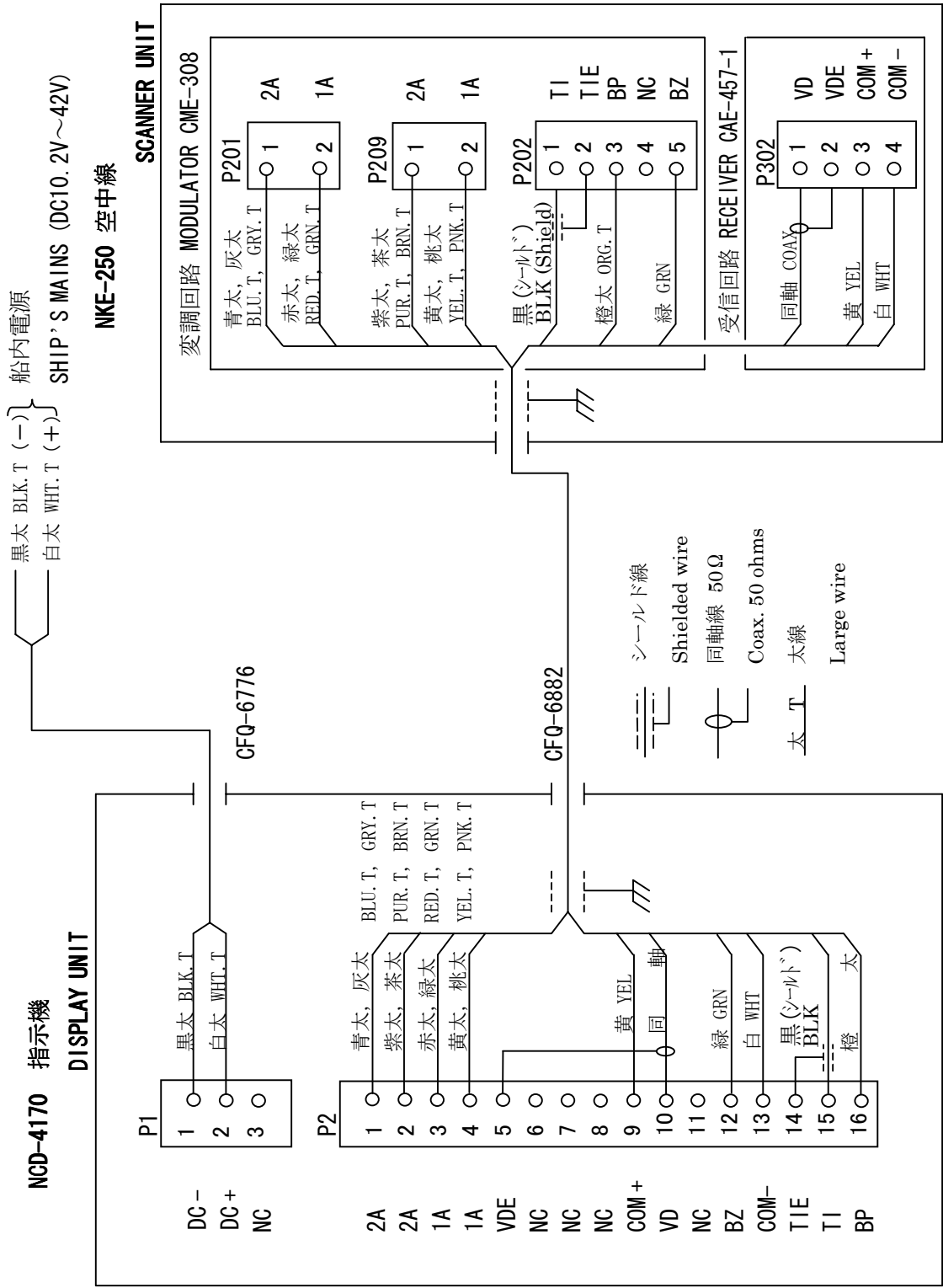


付 図

Attached Figures



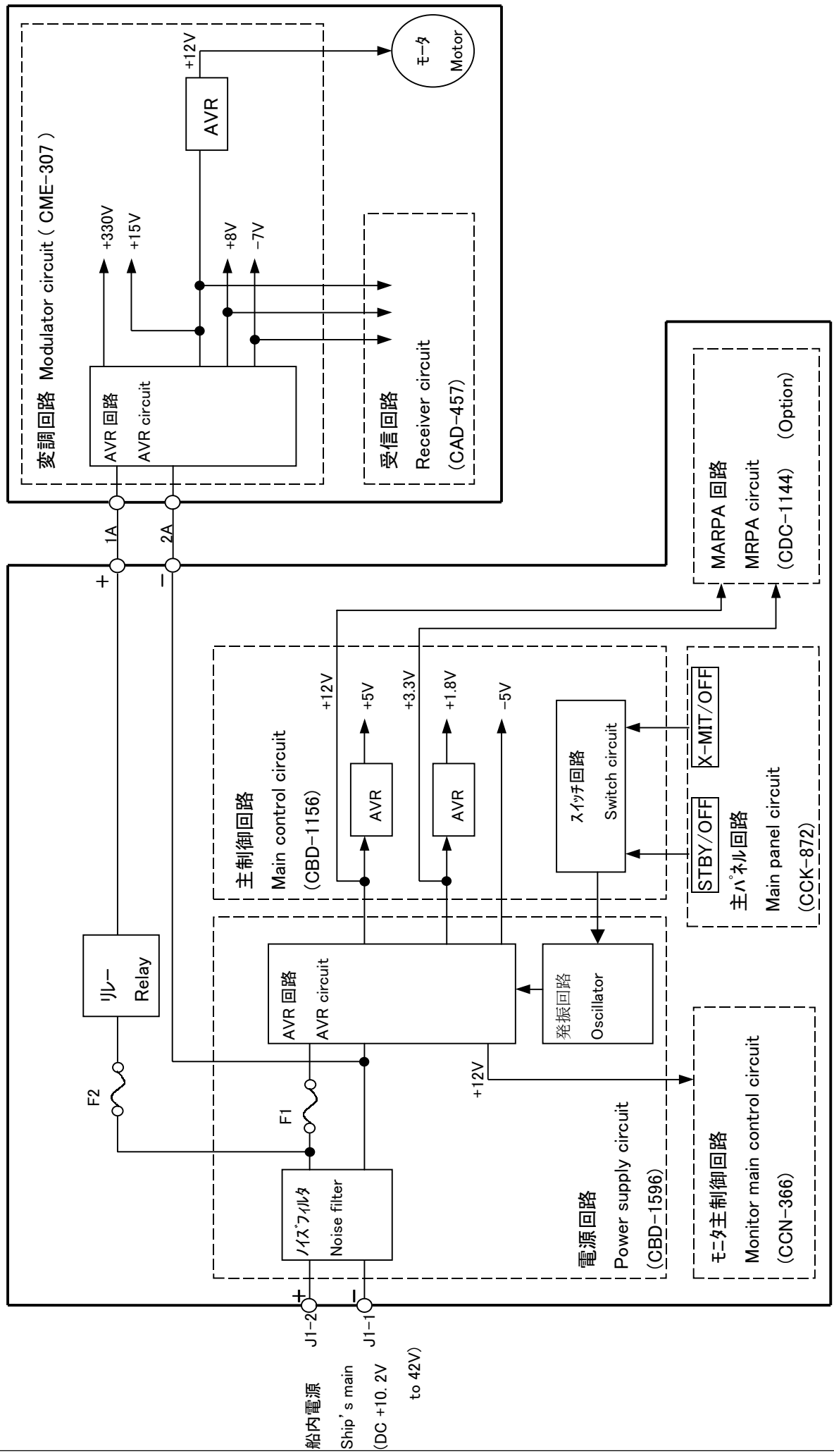
【图 101 JMA-2343 機器間接続図】
 【Fig. 101 INTERCONNECTION DIAGRAM OF JMA-2343】



【图 102 JMA-2344 機器間接続図】
 【Fig. 102 INTERCONNECTION DIAGRAM OF JMA-2344】

指示機 Display unit (NCD-4170)

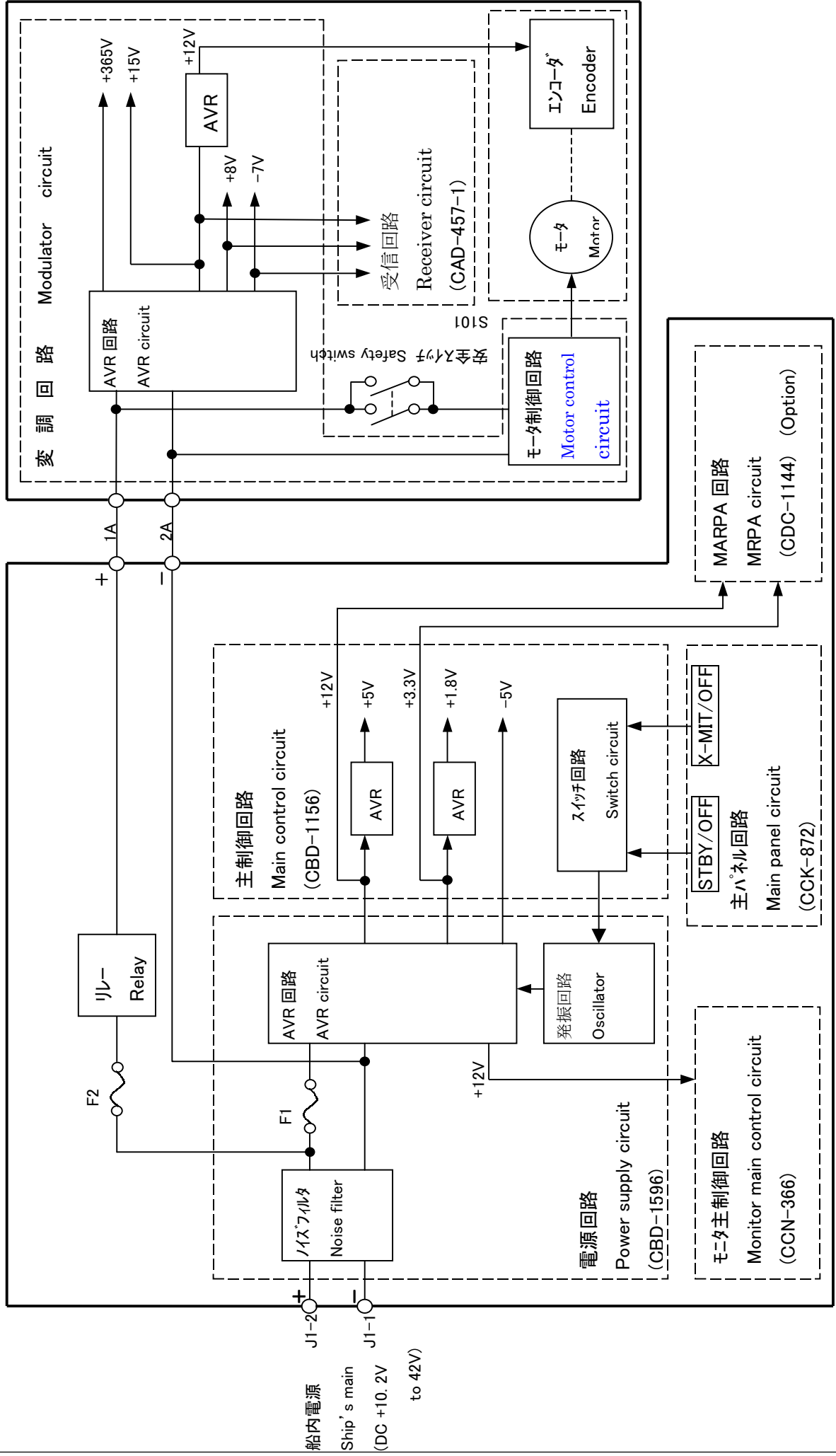
空中線 Scanner unit (NKE-249)



【図 103 JMA-2343 一次電源系統図】
【Fig. 103 POWER SUPPLY DIAGRAM OF JMA-2343】

指示機 Display unit (NCD-4170)

空中線 Scanner unit (NKE-250)



【図 104 JMA-2344 一次電源系統図】

【Fig. 104 POWER SUPPLY DIAGRAM OF JMA-2344】

アンテナ部 RADIATOR : CTM-92

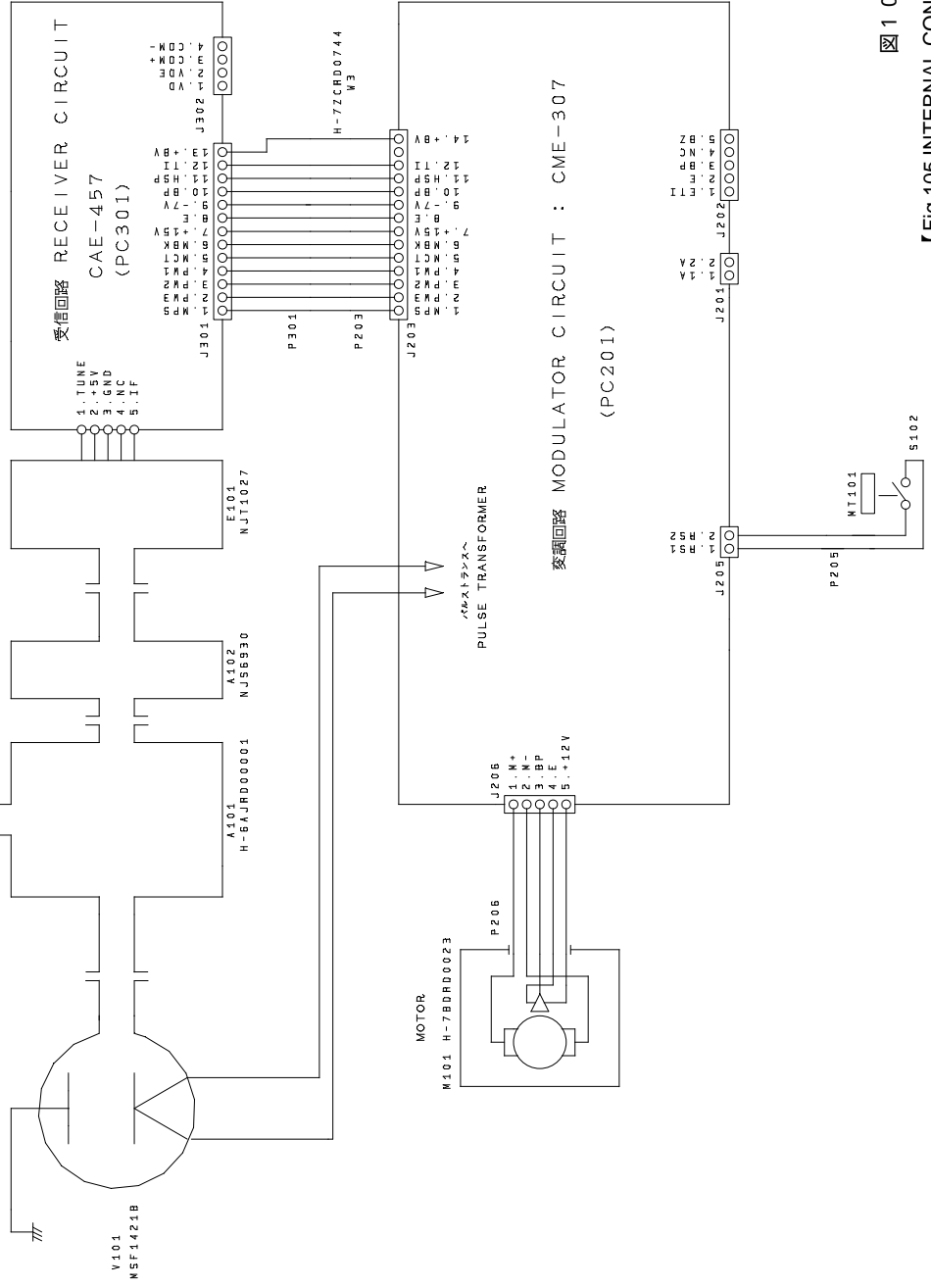
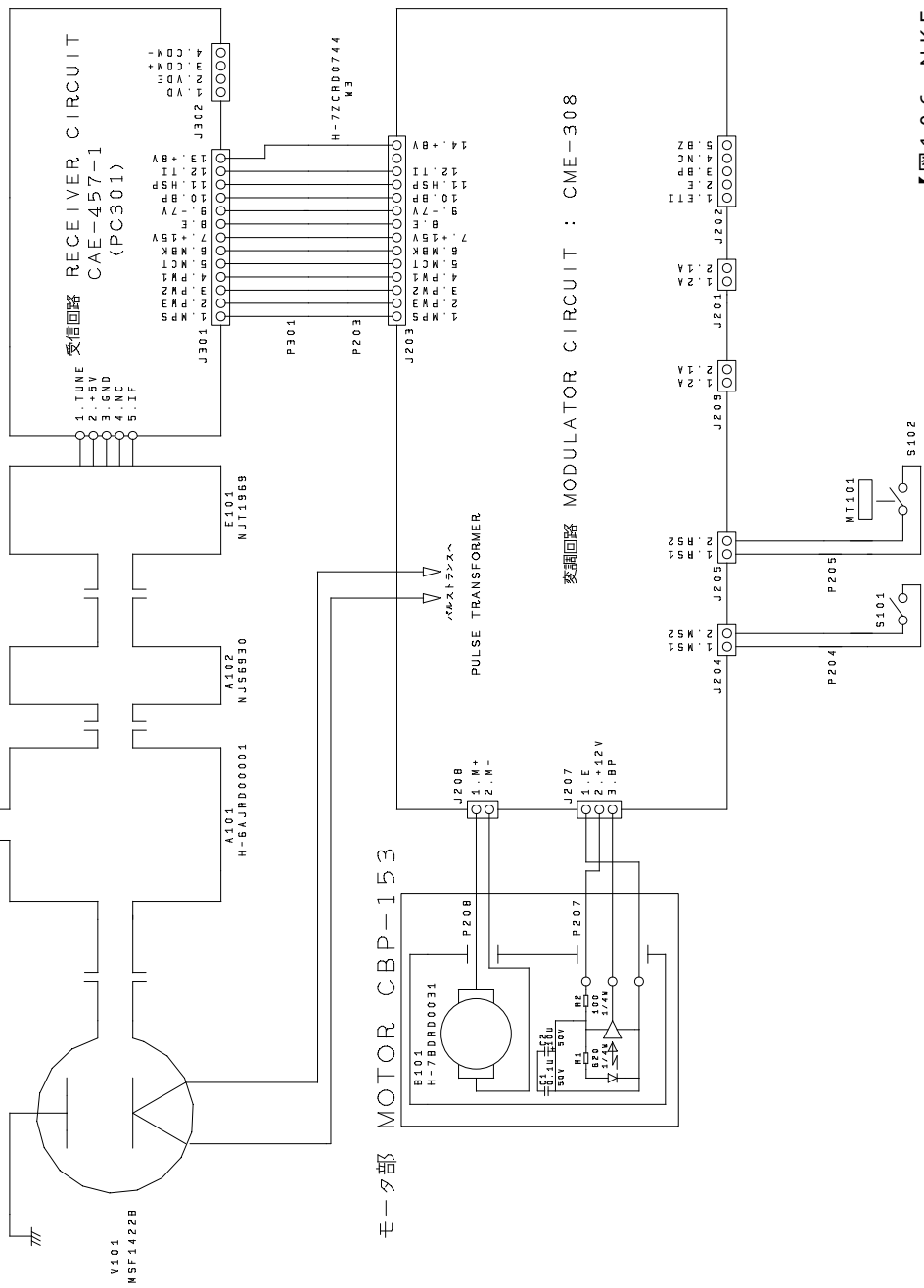


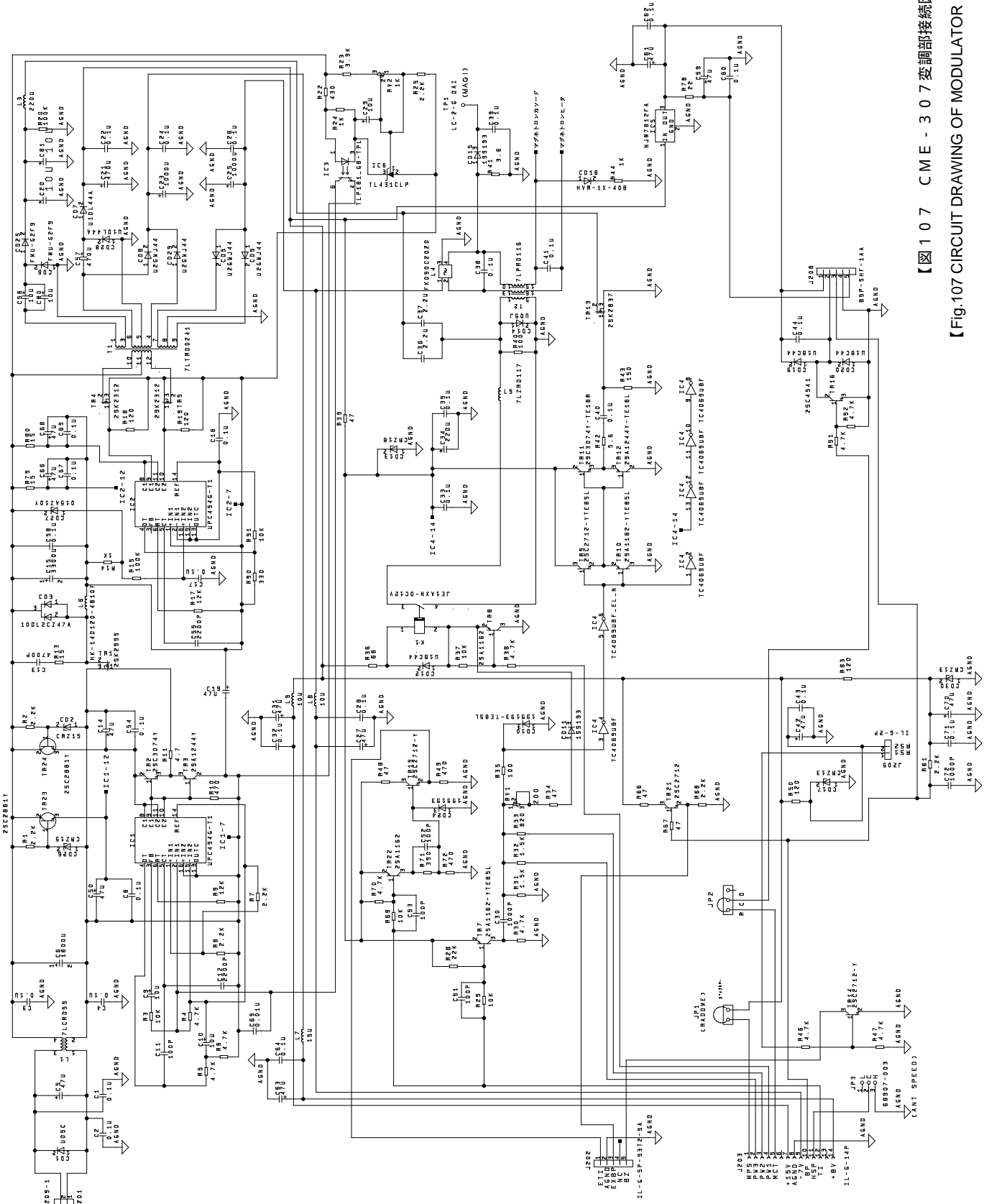
図105 NKE - 249 空中線機内接続図
【Fig.105 INTERNAL CONNECTIONS OF SCANNER UNIT NKE-249】

アンテナ部 RADIATOR : NAX-43-4



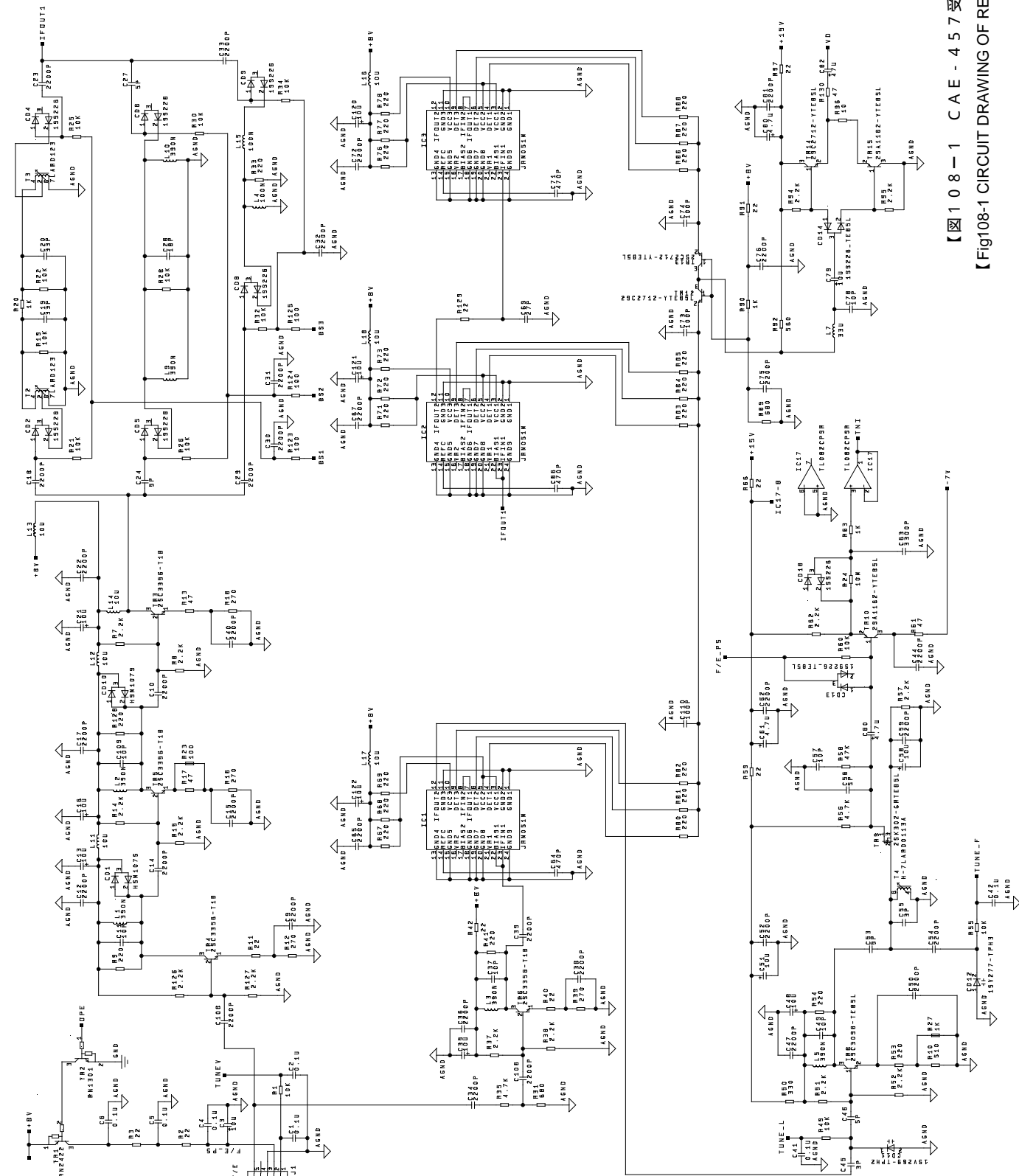
【図106 NKE - 250 空中線機内接続図】

【Fig.106 INTERNAL CONNECTIONS OF SCANNER UNIT NKE-250】



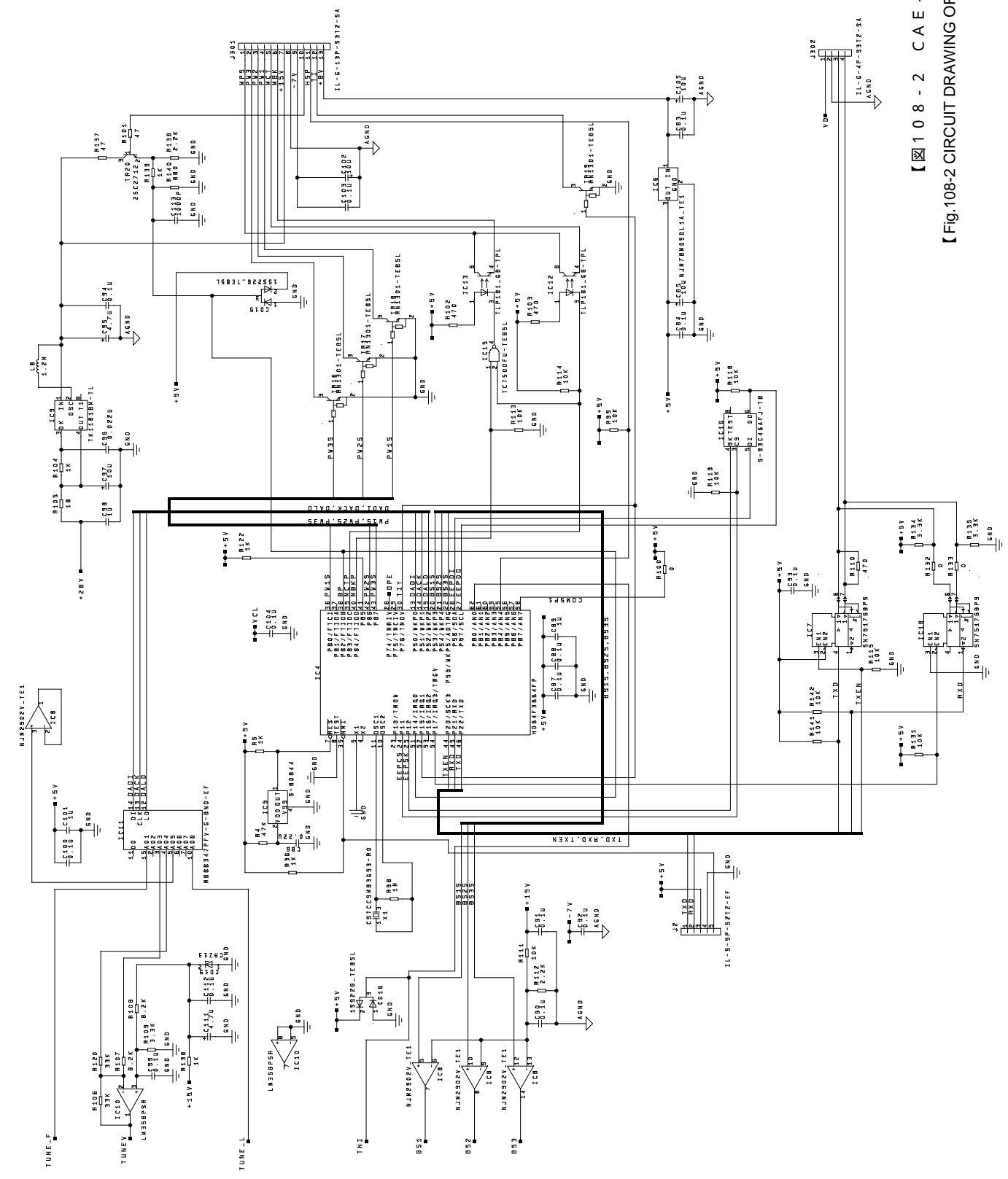
【図107 CME - 307 変調部接続図】

【Fig.107 CIRCUIT DRAWING OF MODULATOR UNIT CME-307】

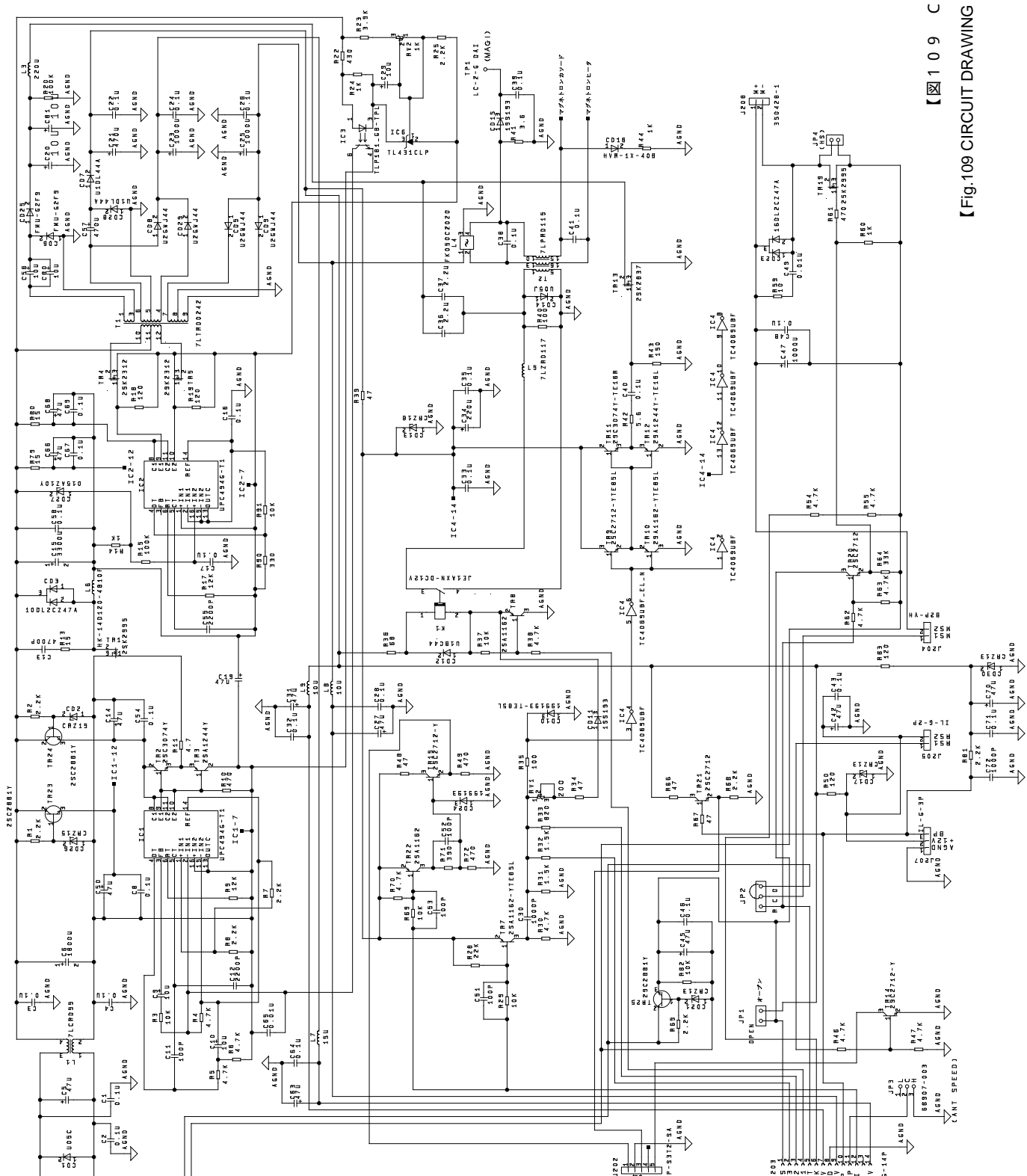


【图 108-1 CAE-457 受信部接線図 (1 / 2)】

【Fig108-1 CIRCUIT DRAWING OF RECEIVER UNIT CAE-457(1/2)】

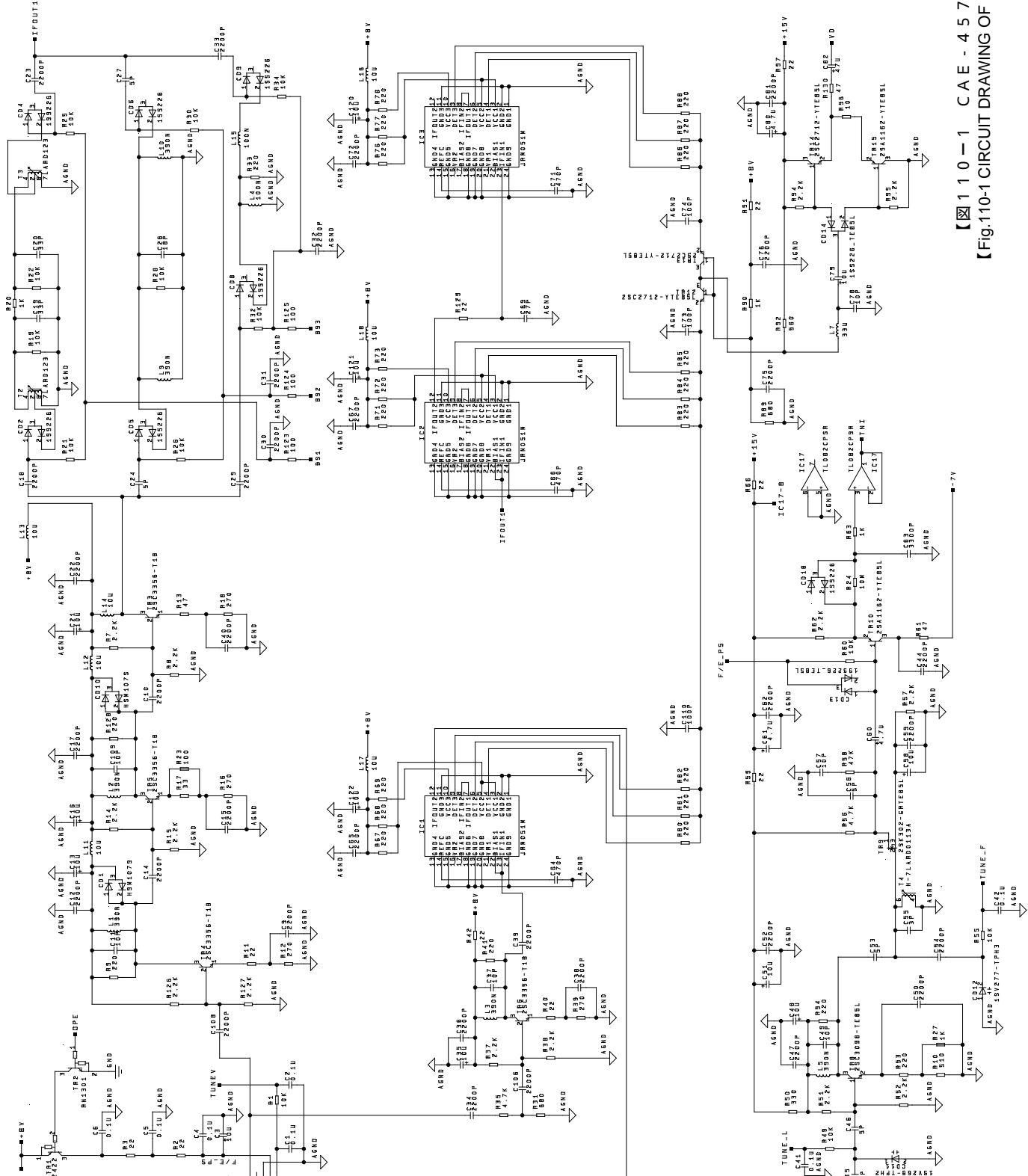


【图 108-2 CAE-457 受信部接続図 (2/2)】
 【Fig.108-2 CIRCUIT DRAWING OF RECEIVER UINT CAE-457(2/2)】

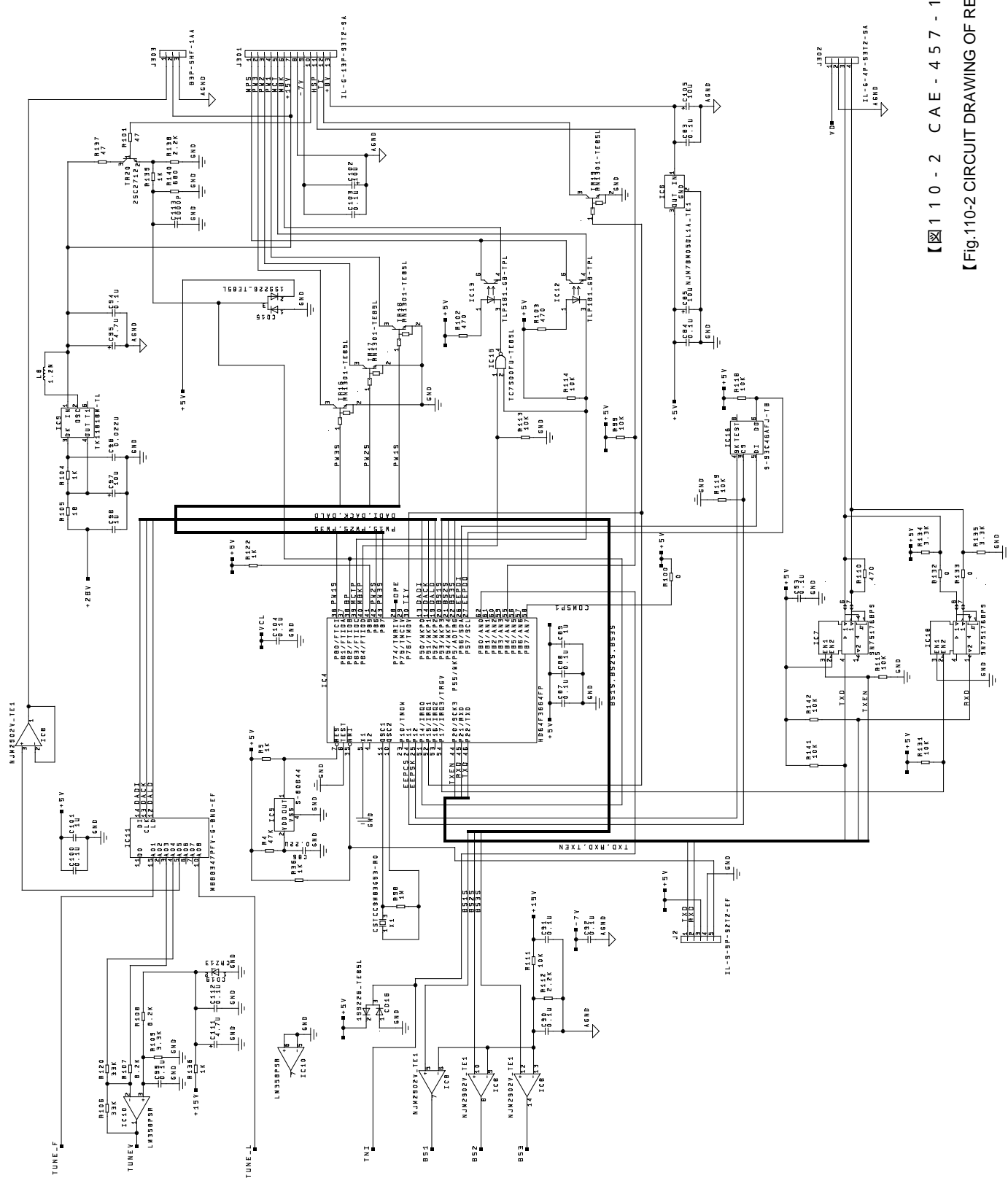


【 図 1 0 9 C M E - 3 0 8 変調部接続図】

【 Fig.109 CIRCUIT DRAWING OF MODULATOR UNIT CME-308】

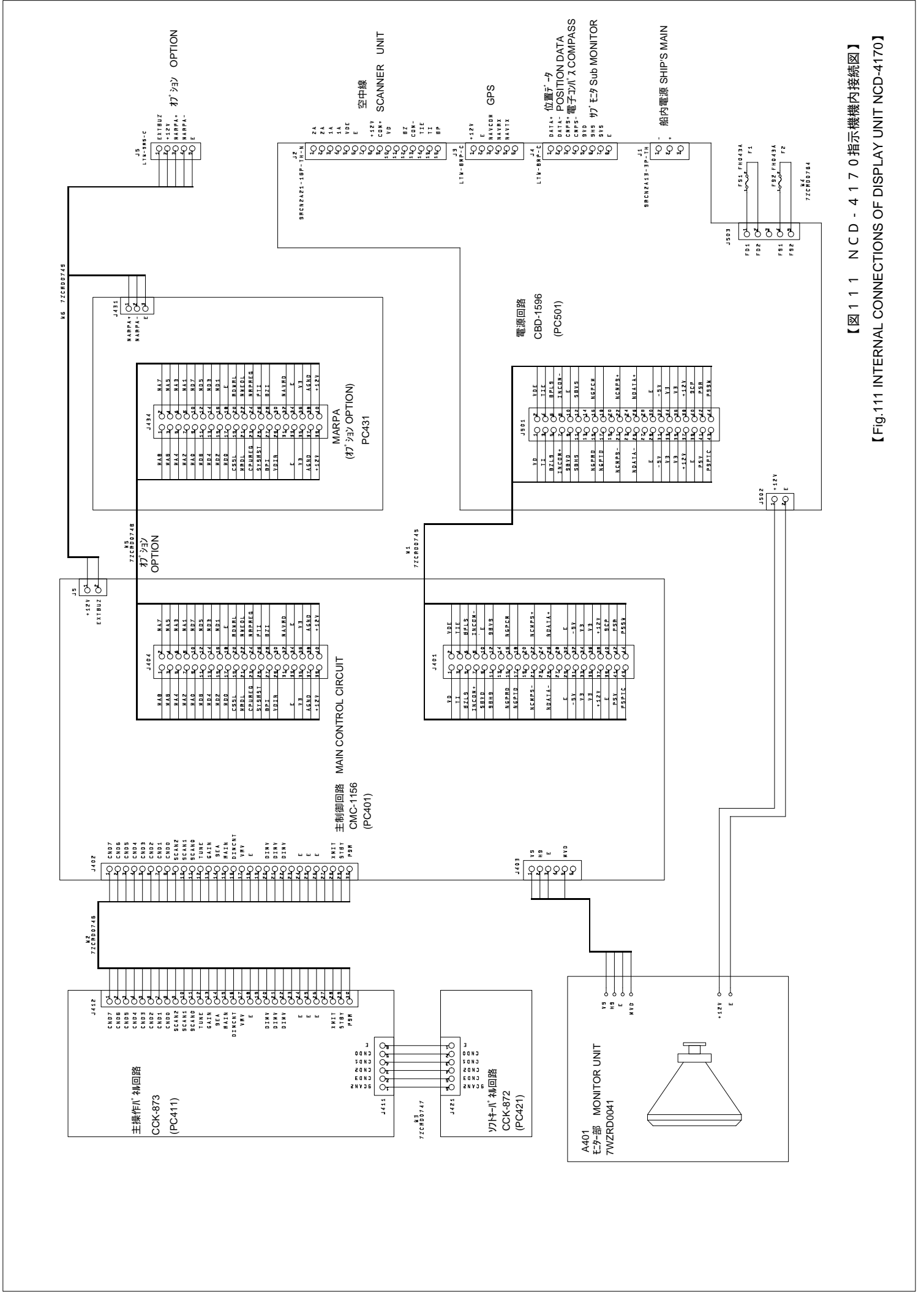


【图 110-1 CAE-457-1 受信部接続図 (1/2)】
 【Fig.110-1 CIRCUIT DRAWING OF RECEIVER UNIT CAE-457-1 (1/2)】

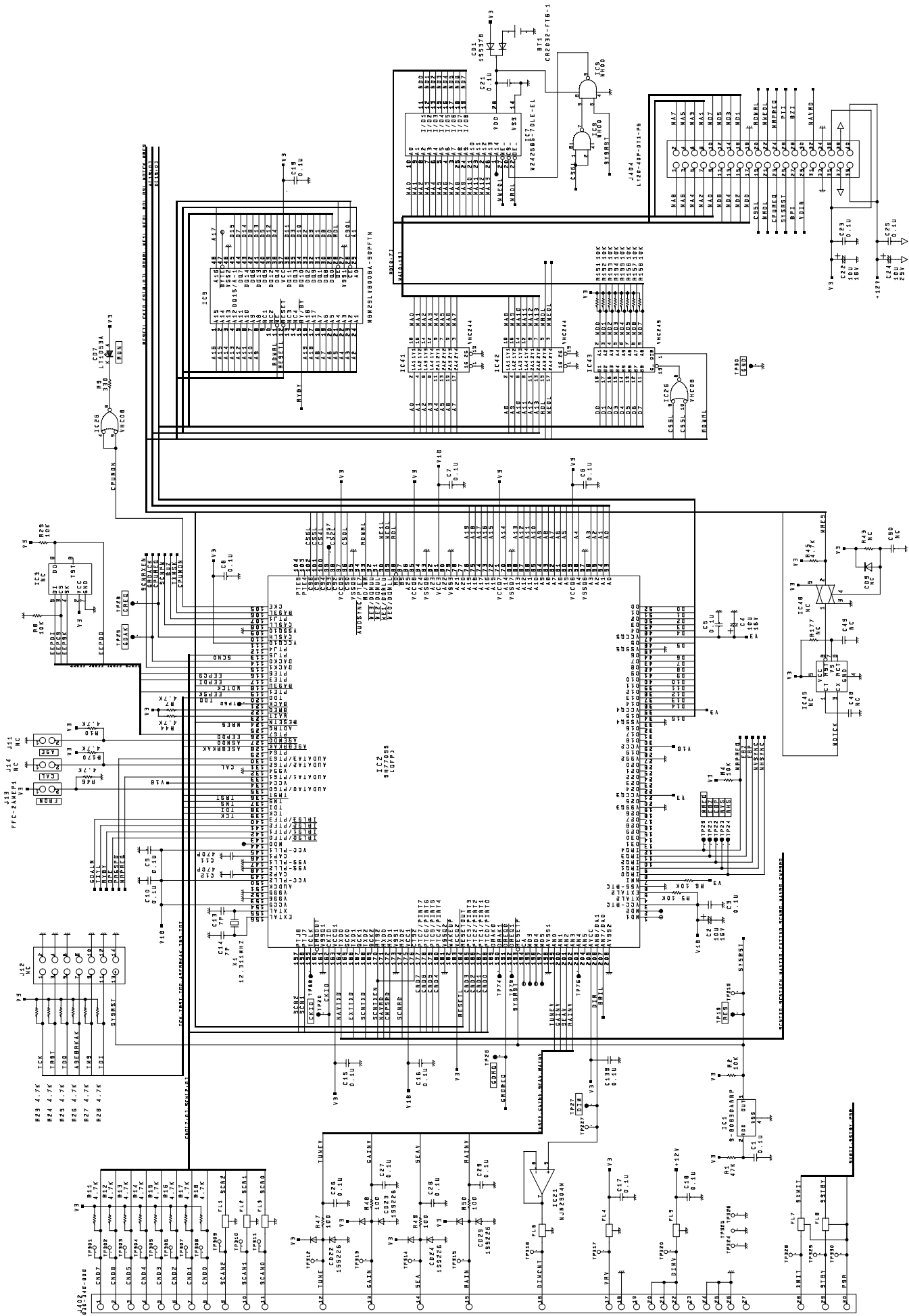


【 図 1 1 0 - 2 C A E - 4 5 7 - 1 受信部接続図 (2 / 2) 】

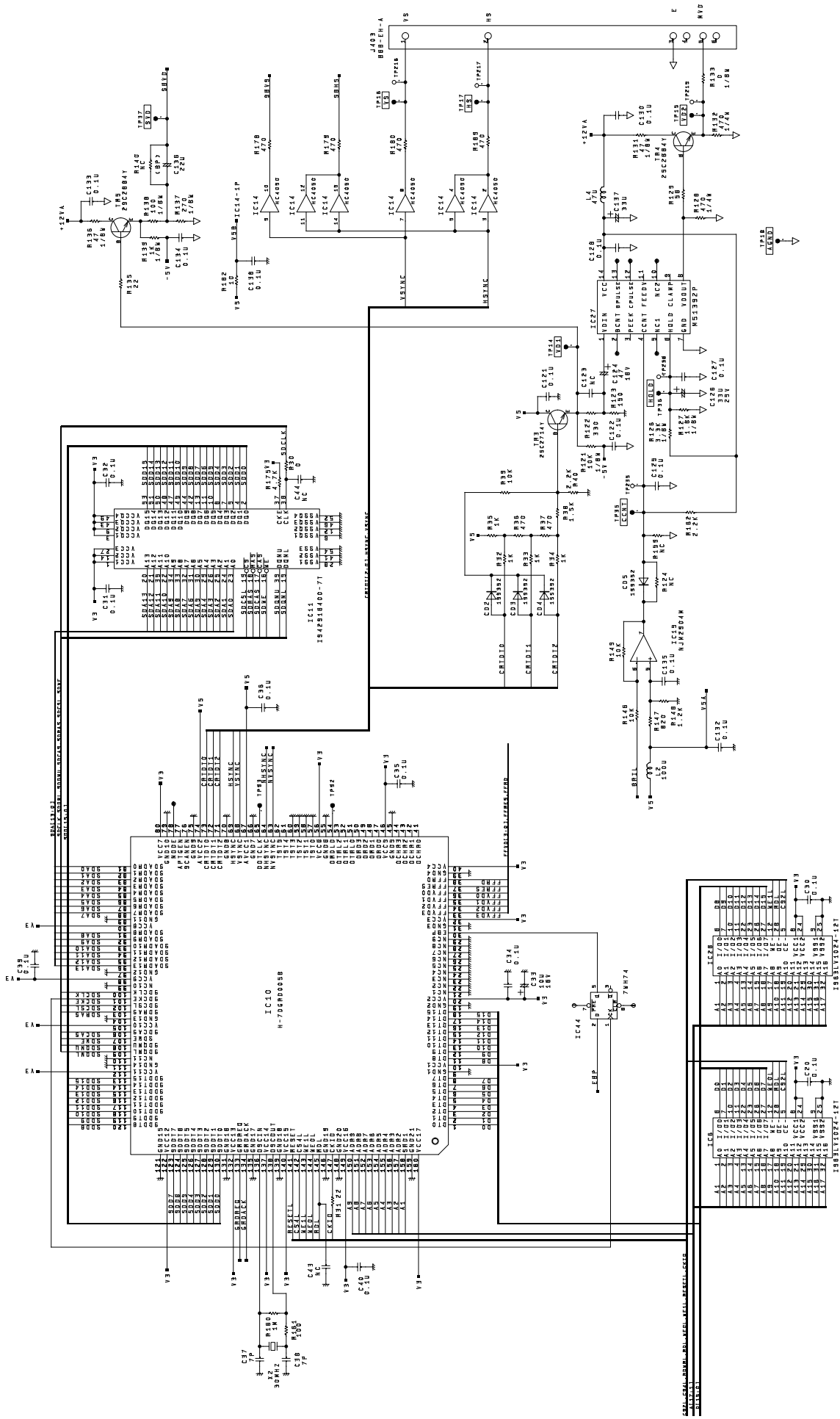
【 Fig.110-2 CIRCUIT DRAWING OF RECEIVER UNIT CAE-457-1 (2/2) 】



【图 1 1 1 N C D - 4 1 7 0 指示機機内接続図】
 【Fig.111 INTERNAL CONNECTIONS OF DISPLAY UNIT NCD-4170】



【 図 112-1 CMC-1156 主制御回路接続図 (1 / 4) 】
 【 Fig.112-1 CIRCUIT DRAWING OF MAIN CONTROL UNIT CMC-1156(1/4) 】



【 图 1 1 2 - 2 C M C - 1 1 5 6 主 制 御 回 路 接 线 图 (2 / 4) 】
 【 Fig.112-2 CIRCUIT DRAWING OF MAIN CONTROL UNIT CMC-1156 (2/4) 】