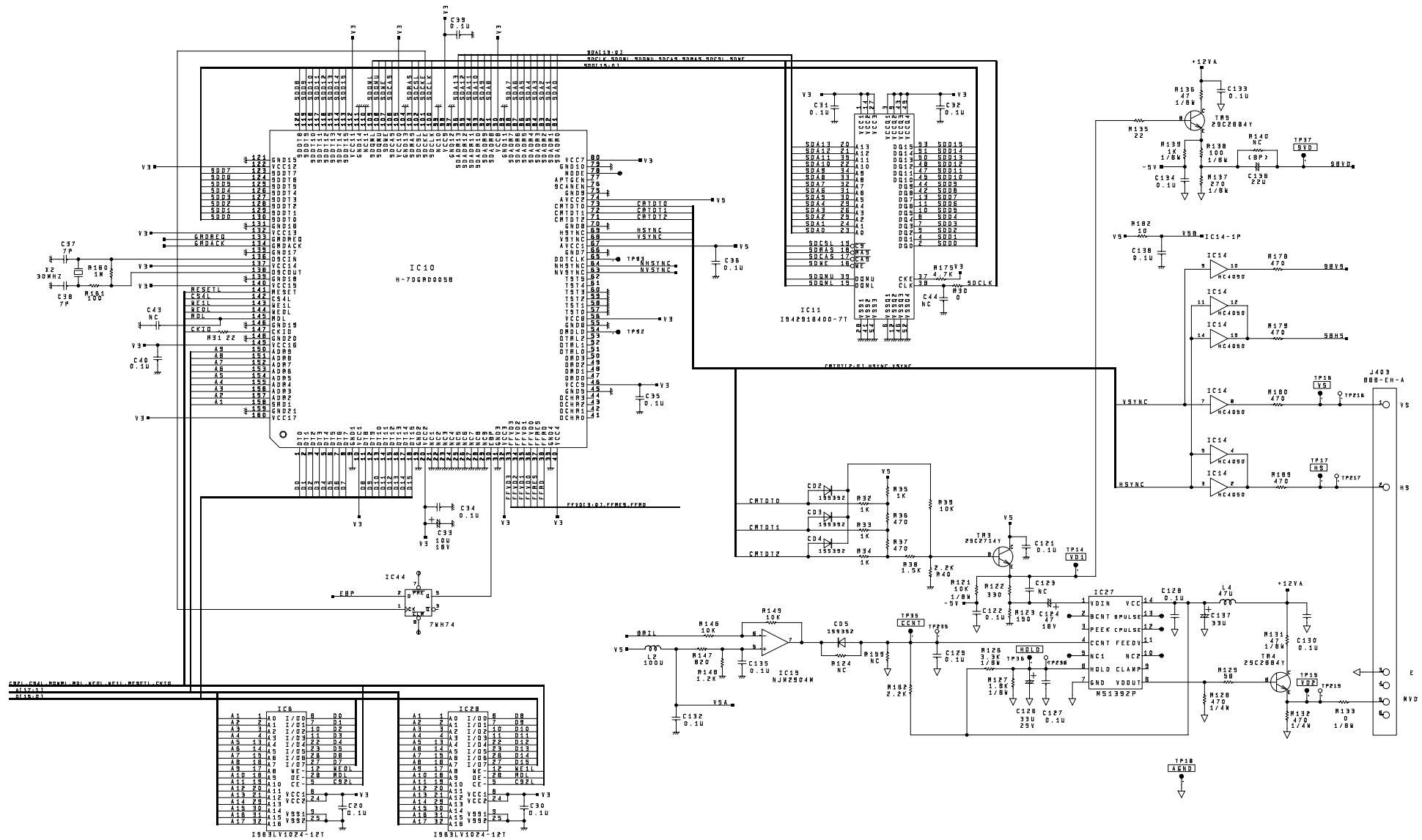


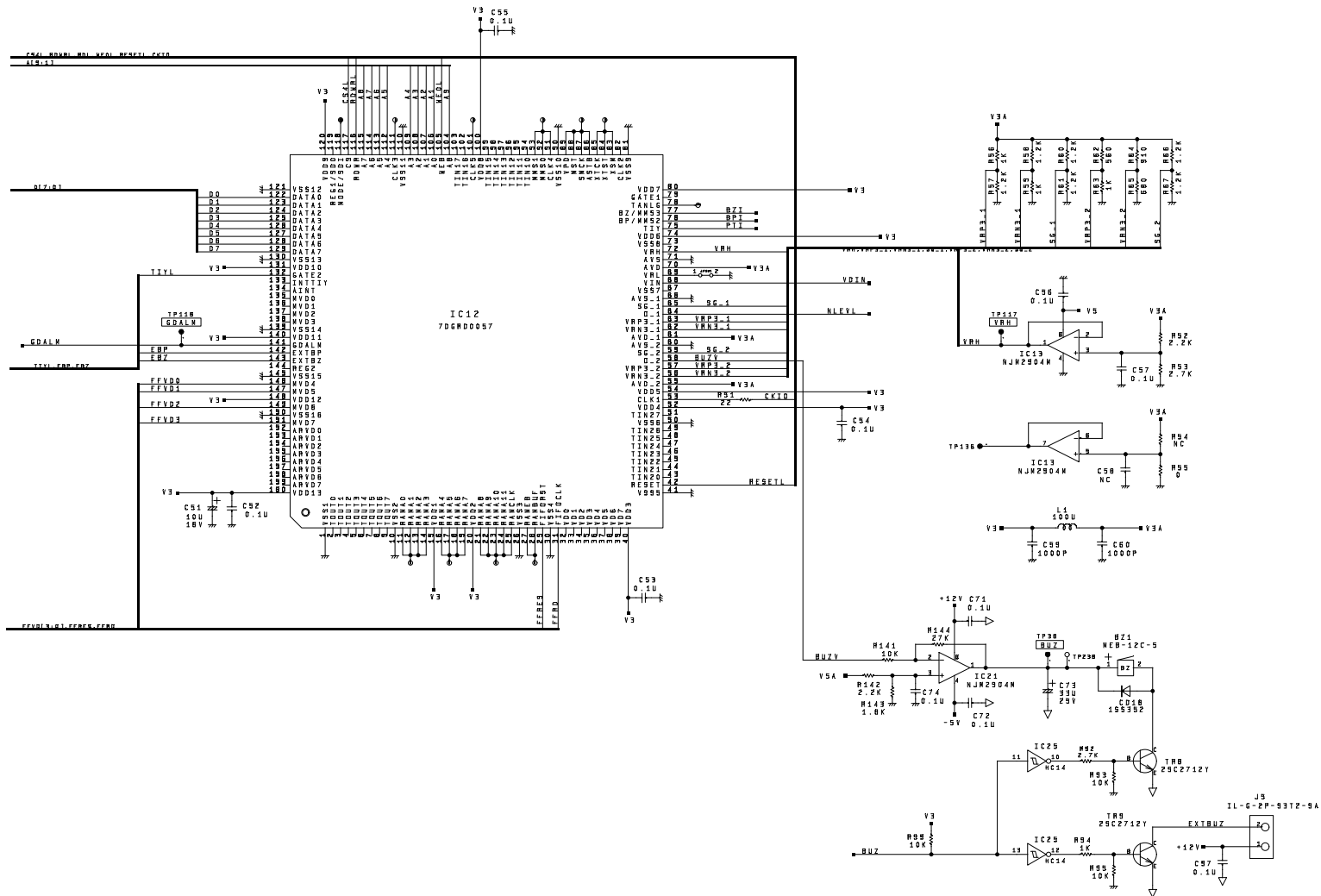
【図 1 1 1 NCD - 4 1 7 0 指示機機内接続図】

【Fig.111 INTERNAL CONNECTIONS OF DISPLAY UNIT NCD-4170】



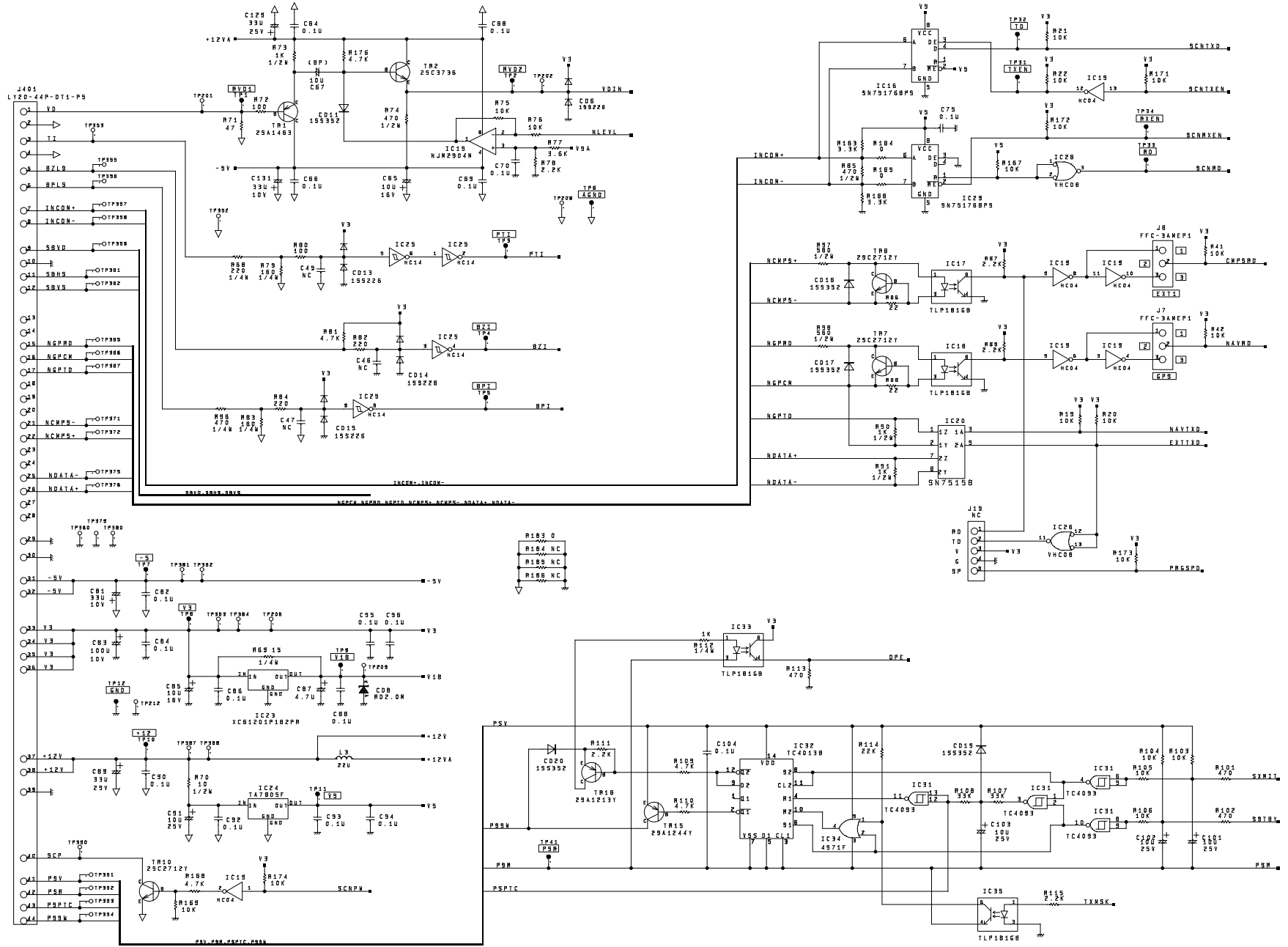
【图 112-2 CMC - 1156 主控制回路接统图 (2 / 4)】

【Fig.112-2 CIRCUIT DRAWING OF MAIN CONTROL UNIT CMC-1156 (2/4)】



【图 112 - 3 CMC - 1156 主制御回路接続図 (3 / 4)】

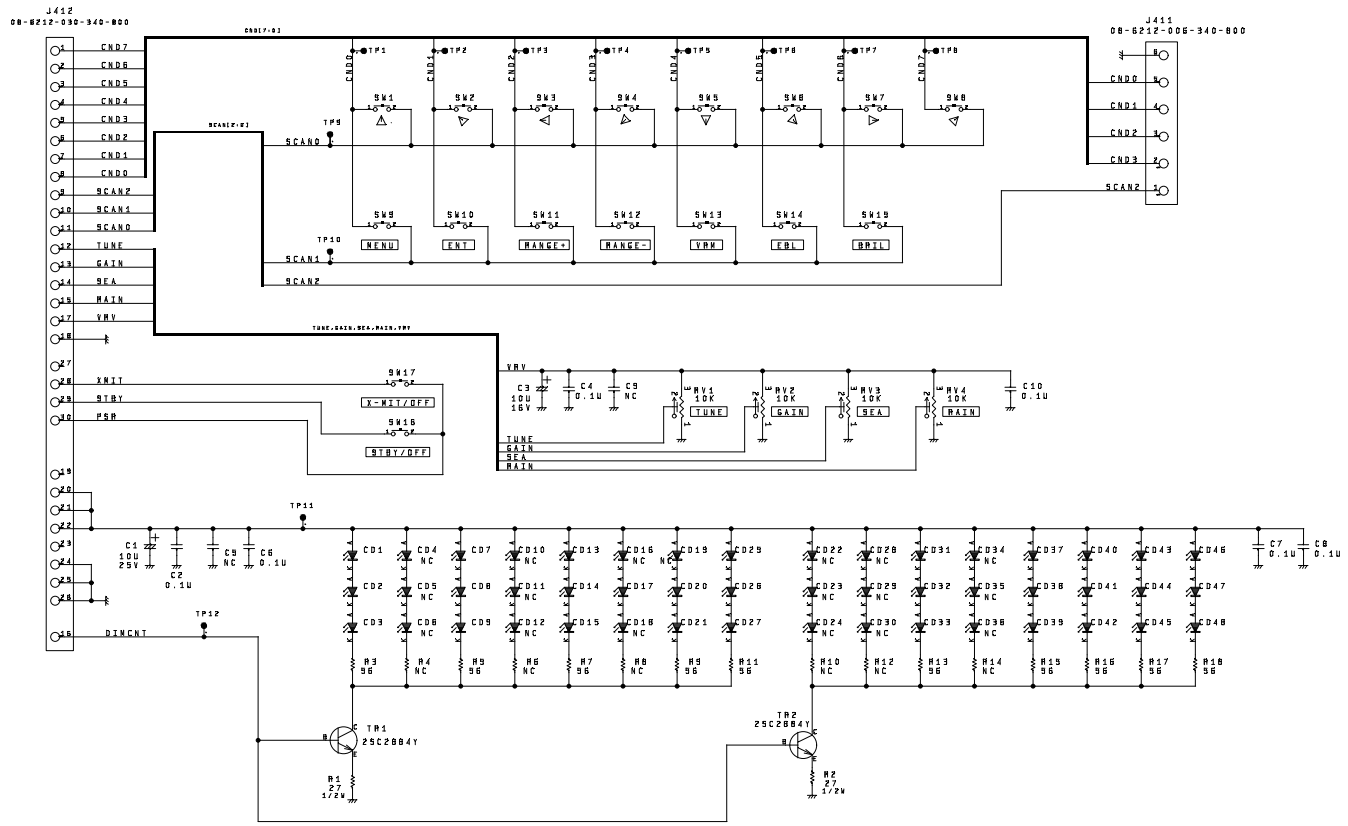
【Fig.112-3 CIRCUIT DRAWING OF MAIN CONTROL UNIT CMC-1156 (3/4)】



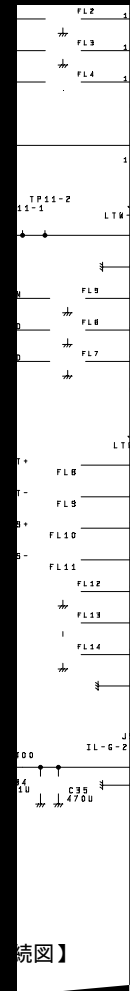
【图 112-4 CMC-1156 主制御回路接続図 (4 / 4)】

【Fig.112-4 CIRCUIT DRAWING OF MAIN CONTROL UNIT CMC-1156 (4/4)】





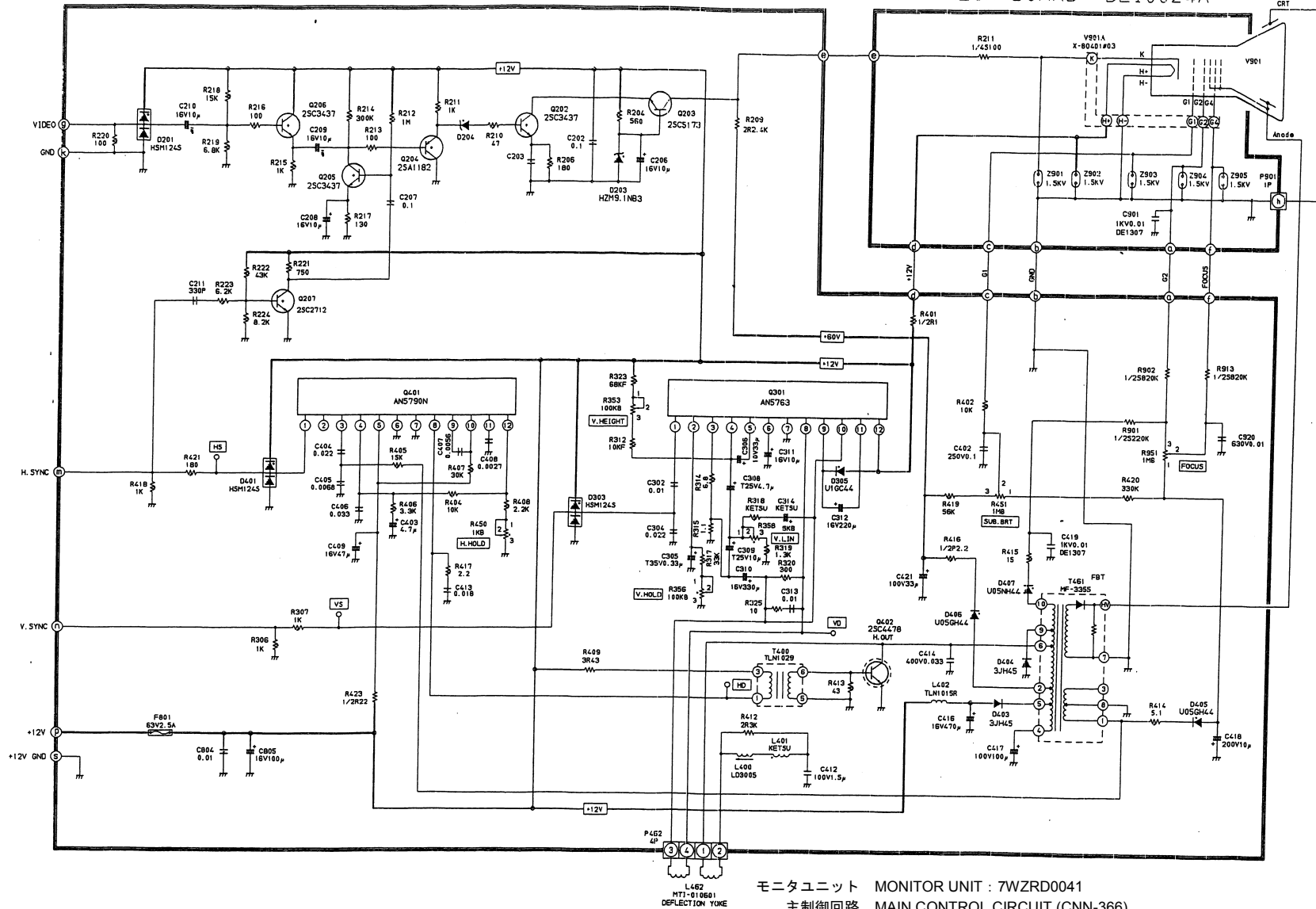
【図114 CCK - 873 主操作パネル回路接続図】
 【Fig.114 CIRCUIT DRAWING OF MAIN PANEL UNIT CCK-873】



【续图】

MAIN BOARD DEI0020C

CRT NECK BOARD DEI0024A



モニタユニット MONITOR UNIT : 7WZRD0041
 主制御回路 MAIN CONTROL CIRCUIT (CNN-366)
 モニタ機内 INTERNAL CONNECTION MONITOR UNIT (CKJ-159)

【図 116 CRT モニタ部接続図】

【Fig. 116 CIRCUIT DRAWING OF CRT MONITOR UNIT】