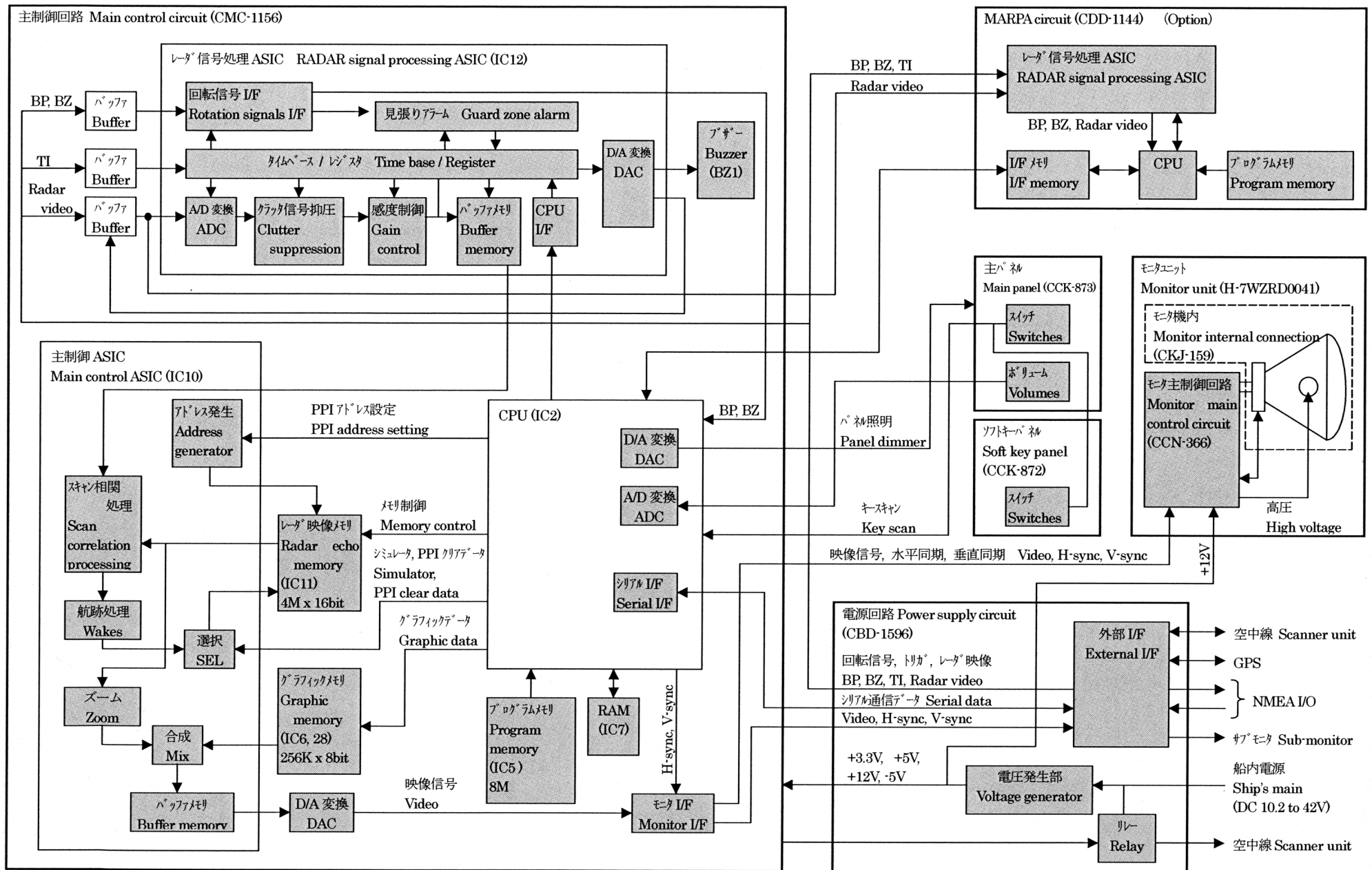


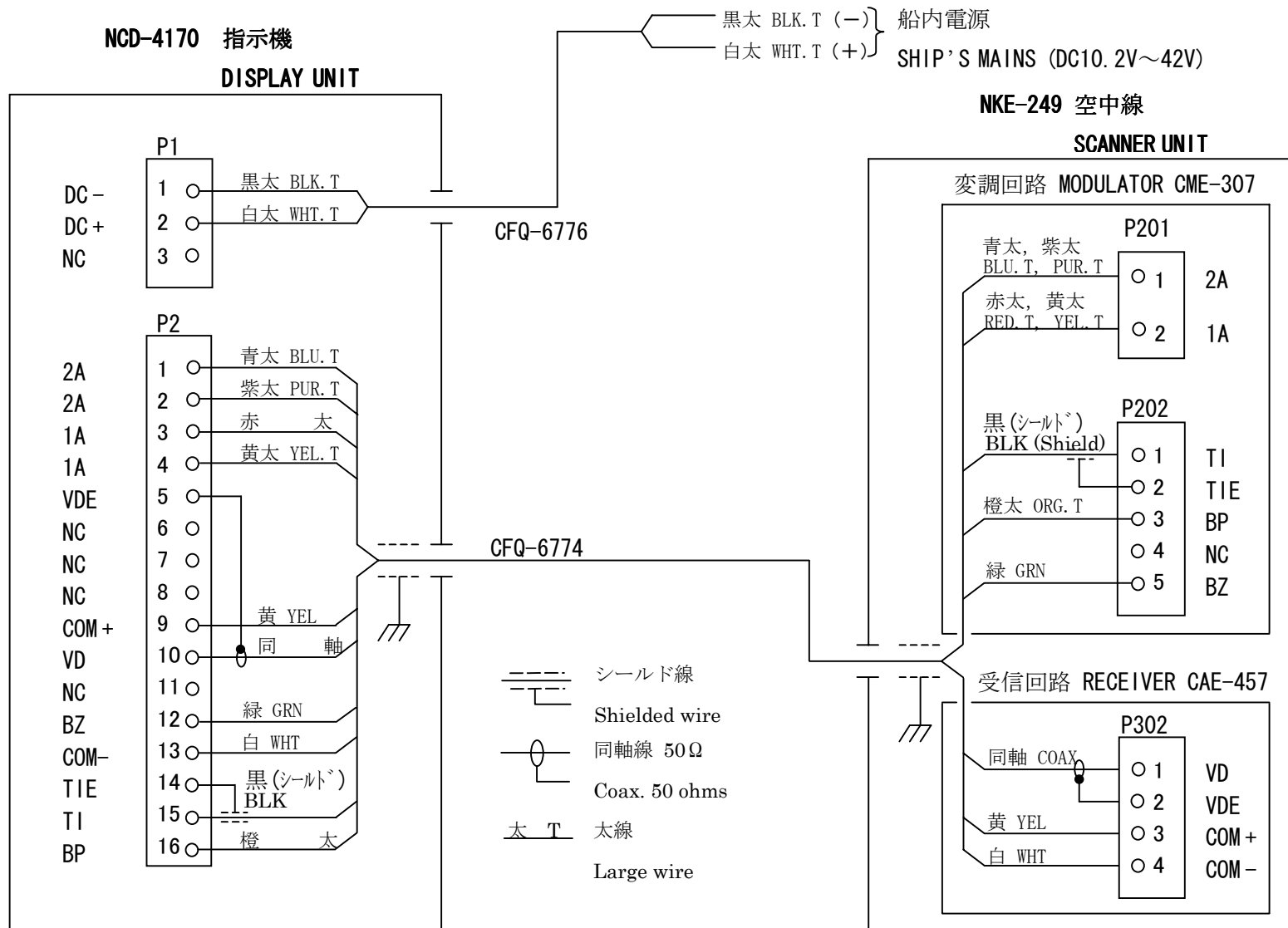
ブロック番号	部品番号	ブロック番号	部品番号	ブロック番号	部品番号	ブロック番号	部品番号	ブロック番号	部品番号
block No.	part No.	block No.	part No.	block No.	part No.	block No.	part No.	block No.	part No.
(1)	E101	(6)	IC2	(11)	TR8,9,10,IC17	(16)	IC7,18	(21)	TR7,C30,R32,33,RV1
(2)	TR4	(7)	IC3	(12)	IC11	(17)	T2	(22)	IC5
(3)	TR5	(8)	TR6	(13)	IC4	(18)	TR21	(23)	TR19,20
(4)	TR3	(9)	TR1,2	(14)	TR12,13	(19)	TR14	(24)	TR15,22
(5)	T2,3	(10)	IC1	(15)	TR14,15	(20)	TR9,10,11,12	(25)	IC1,2,T1

【図 117 空中線回路ブロック図】
[Fig. 117 BLOCK DIAGRAM OF SCANNER UNIT]



【図 118 指示機回路ブロック図】

【Fig. 118 BLOCK DIAGRAM OF DISPLAY UNIT】

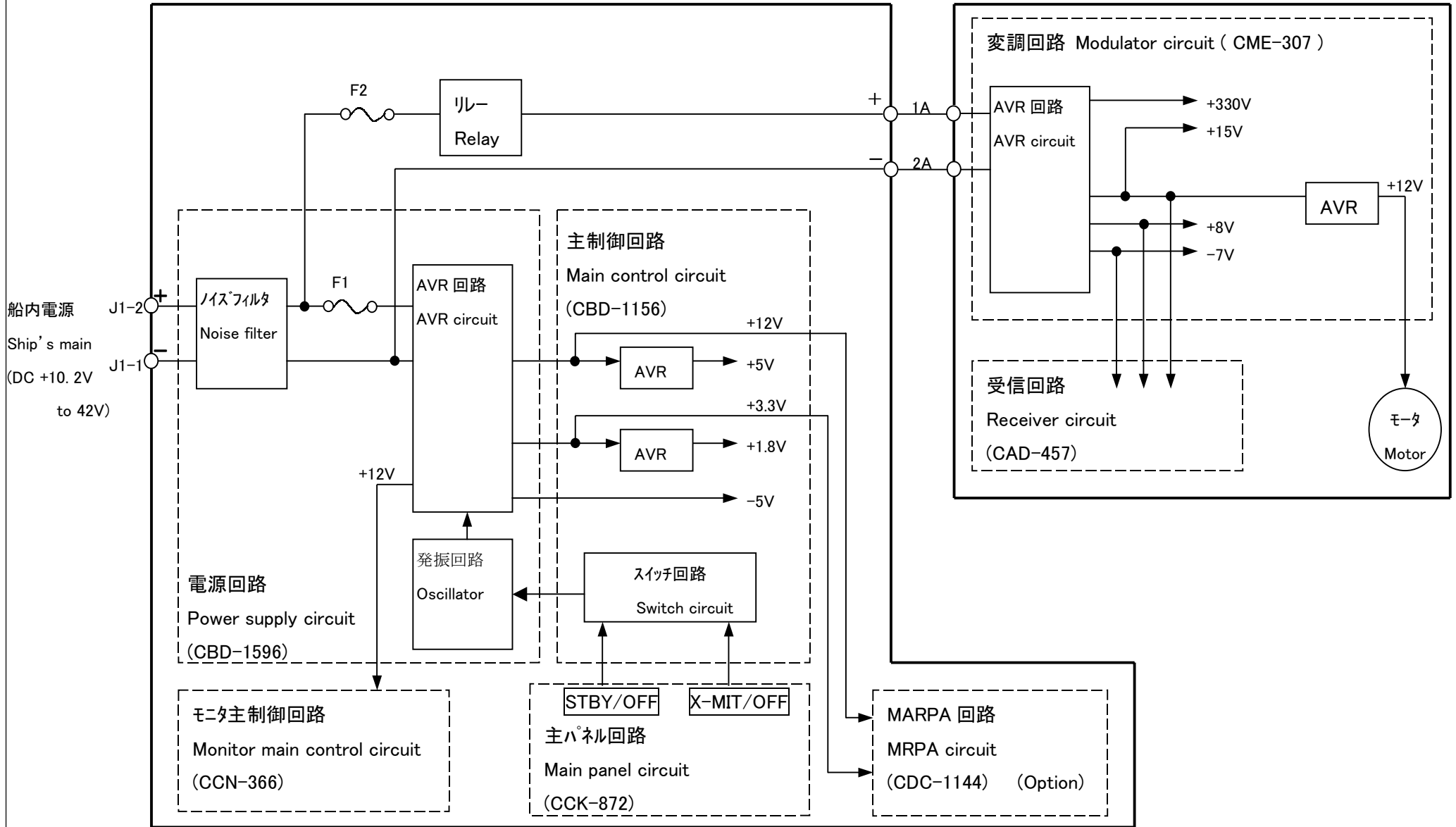


【図 101 JMA-2343 機器間接続図】

【Fig. 101 INTERCONNECTION DIAGRAM OF JMA-2343】

指示機 Display unit (NCD-4170)

空中線 Scanner unit (NKE-249)



【図 103 JMA-2343 一次電源系統図】

【Fig. 103 POWER SUPPLY DIAGRAM OF JMA-2343】

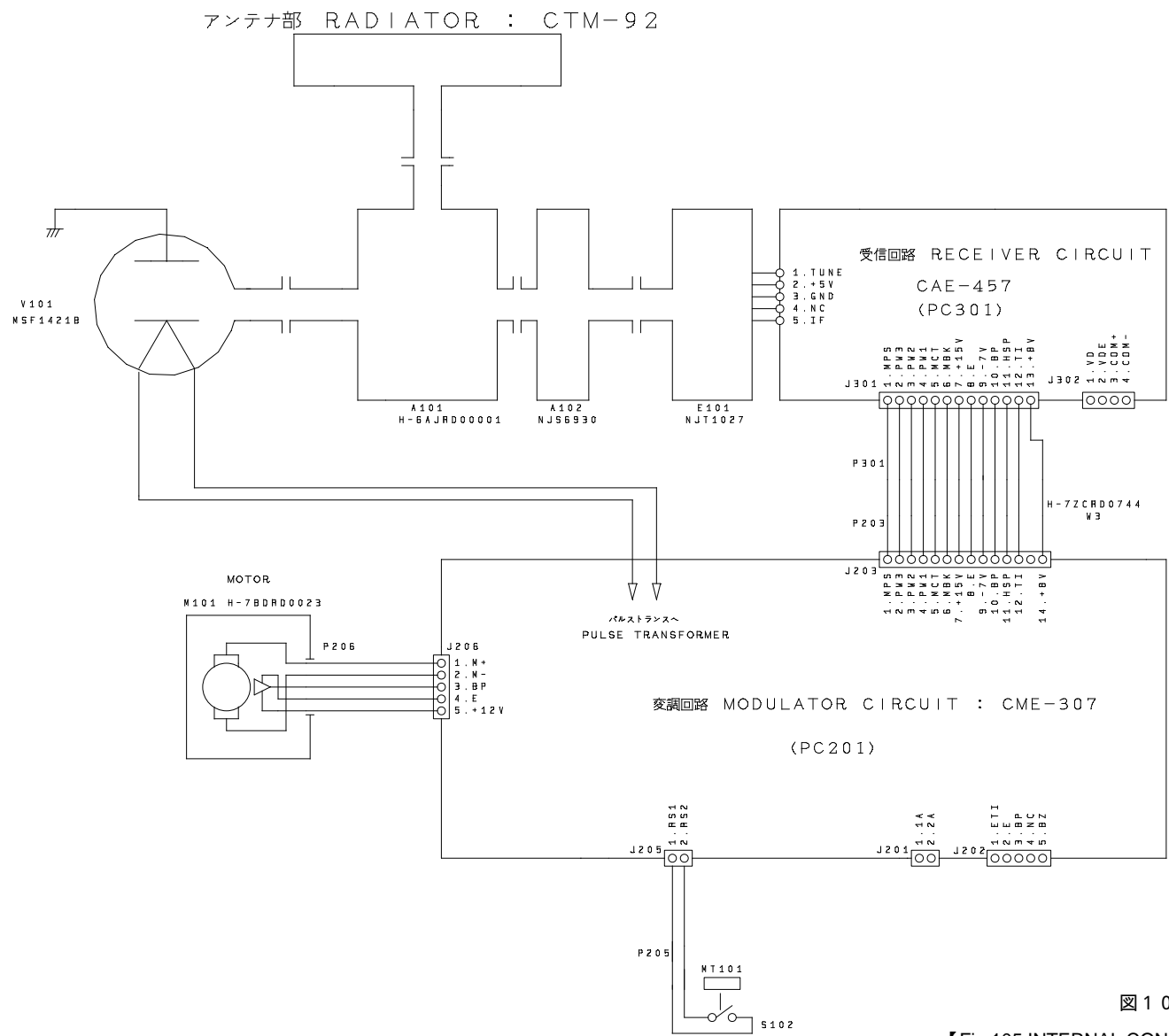
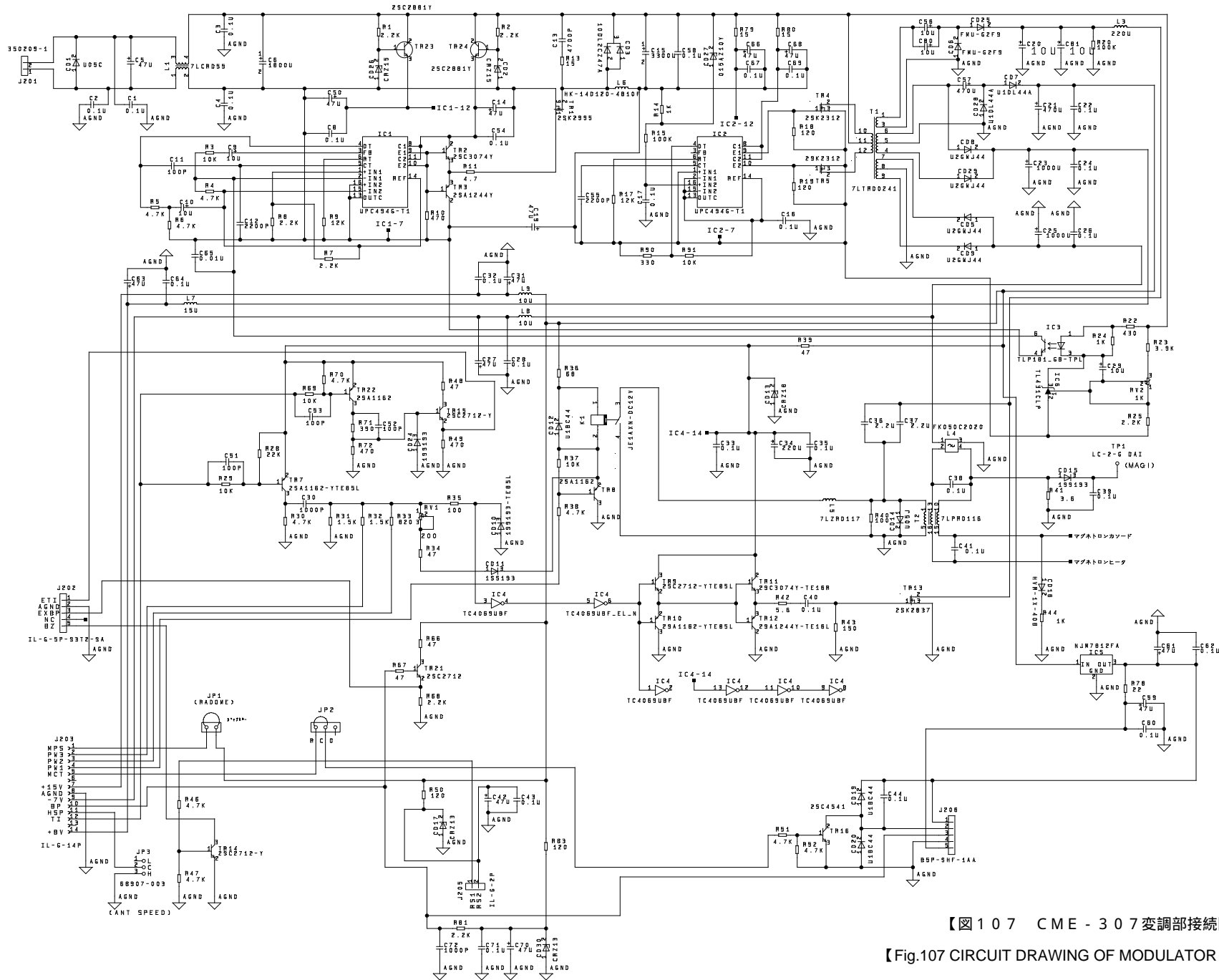


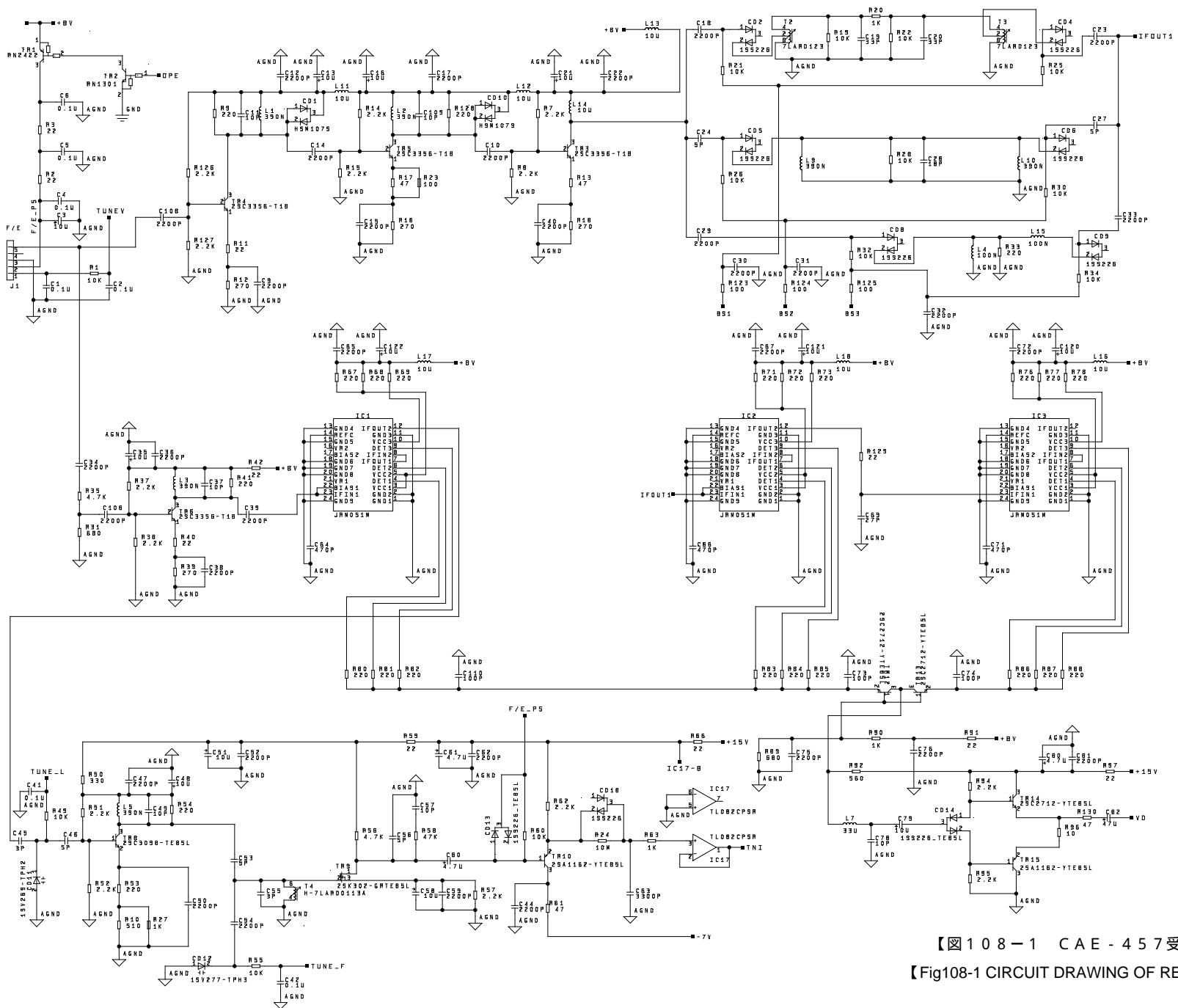
図105 NKE-249空中線機内接続図

【Fig.105 INTERNAL CONNECTIONS OF SCANNER UNIT NKE-249】

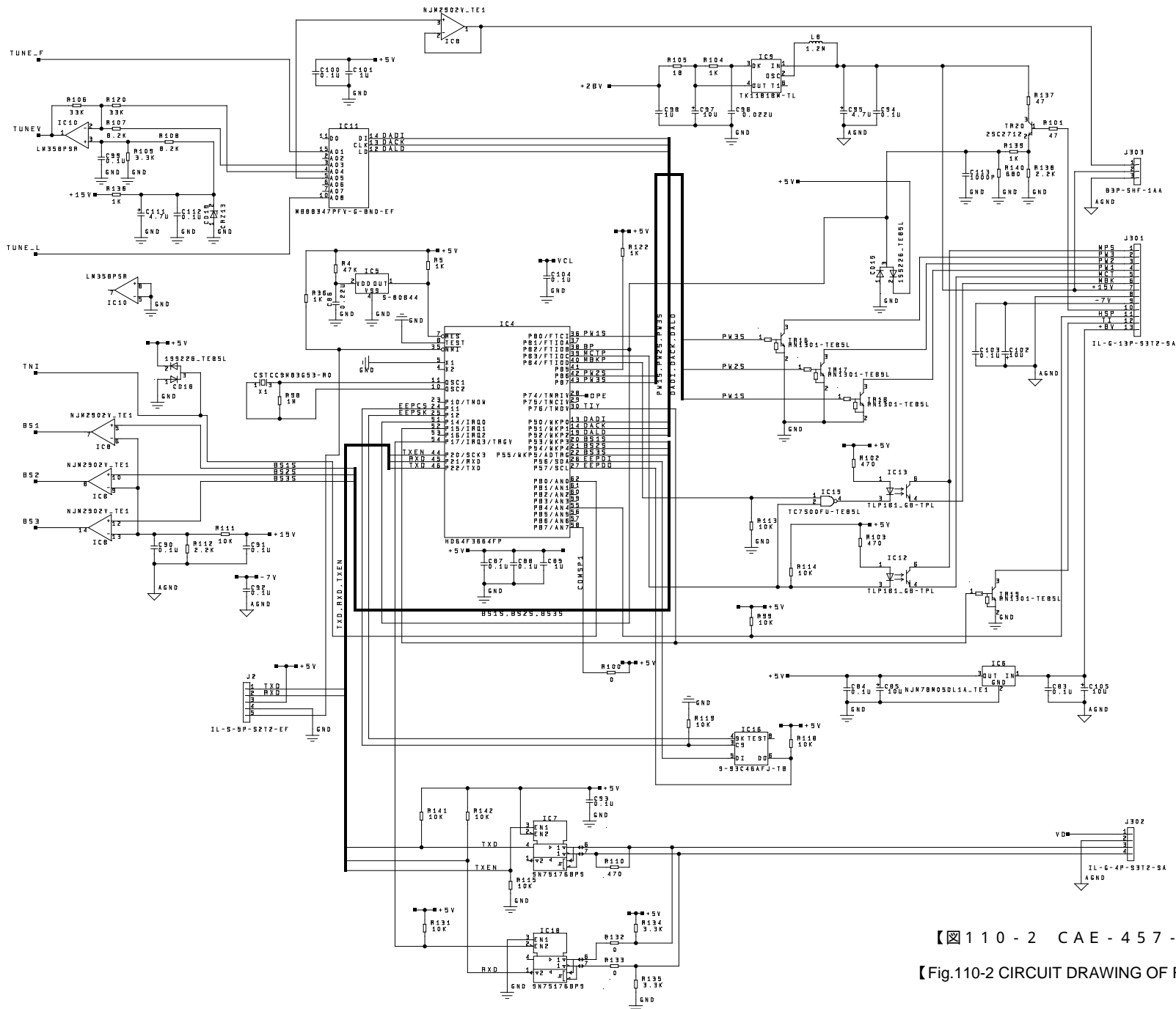


【図107 CME-307変調部接続図】

【Fig.107 CIRCUIT DRAWING OF MODULATOR UNIT CME-307】



【图108-1 CAE-457受信部接続図(1/2)】
 【Fig108-1 CIRCUIT DRAWING OF RECEIVER UNIT CAE-457(1/2)】



【图 110 - 2 CAE - 457 - 1 受信部接続図 (2 / 2)】

【Fig.110-2 CIRCUIT DRAWING OF RECEIVER UNIT CAE-457-1 (2/2)】