

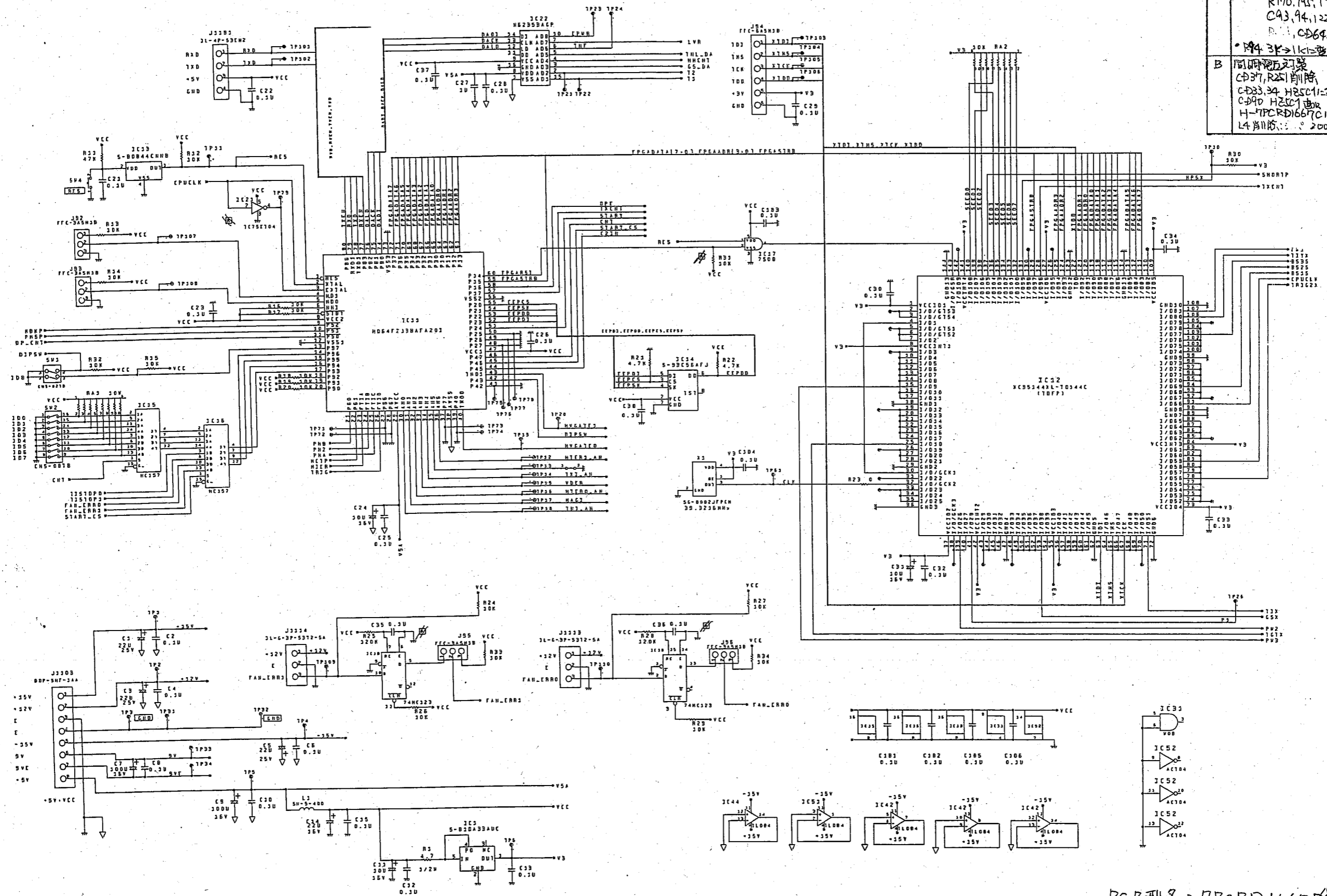
W101: 3239K20KVDC(AWG-20)  
 : HC-ECX-1.5D-2VA  
 色太: 50/0.18  
 色のみ: 12/0.18  
 その他: 指示無き線材は: 12/0.18(4)

空中線/送受信機機内  
 CQC-1091

検認	検図	担当	尺度	名	NKE-2252 (DC24V) 空中線機内接続図	1/1
			A3	図番		
JRC 日本無線株式会社				出図責任		

A  
B  
C  
D  
E  
F

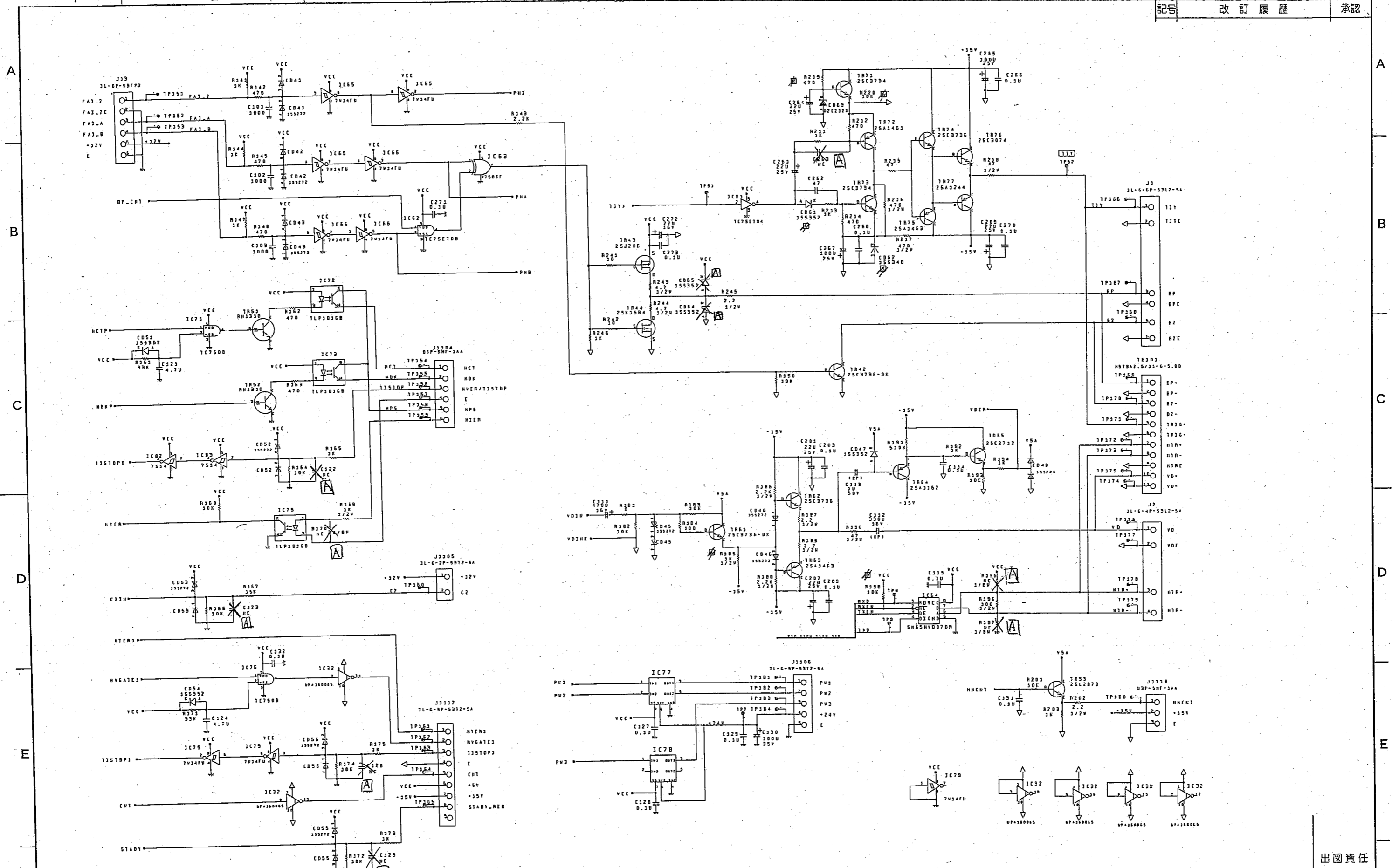
記号	改訂履歴	承認
A	削除 C125, 126, 226, 263, C237, R22, R23, R170, 195, 197, 231, 232, C43, 94, 122, 123, R11, C269, 65 * 194.3K → 1K に変更 2004.2.4	吉田 2.08
B	同部配線変更 及び B-5 C237, R251 削除 C233, 24 H25C11 に変更 C490 H25C11 追加 H-7PCRDI667C に変更 L4 削除: 2004.6.9 森田	吉田 4.04



PCB型名 = 7PCRDI667B<sup>C</sup>

承認	検認	検図	担当	尺度	名称	出図責任
吉田 1.26	吉田 1.26	森田 03.12.26	森田 03.12.26	A3	TRC210-14回路接続図	栗香 1/3
JRC 日本無線株式会社					図番	EBCMCO027A <sup>B</sup>





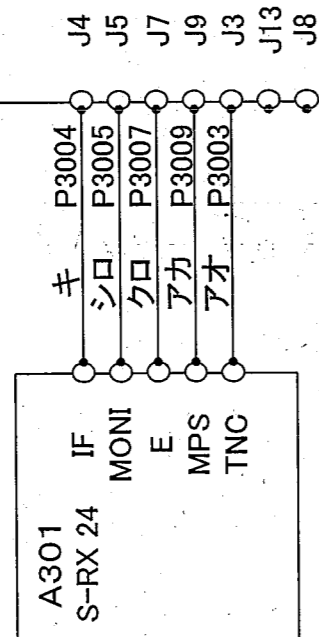
承認	検認	検図	担当	尺度	名	出図責任
吉 04.126 甲	吉 04.126 甲	森 03.12.26 田	森 03.12.26 田	A3	T/R コントロ-ル回路接続図	葉番 3/3
JRC 日本無線株式会社						図番 EDCMC0027A <sup>B</sup>

A  
B  
C  
D  
E  
F

1 2 3 4

受信部機内  
CMA-588-1

受信部  
CAE-344



J13, J8は未接続

注) 色指定ケーブルは、250V-HV-12/0.18相当品使用

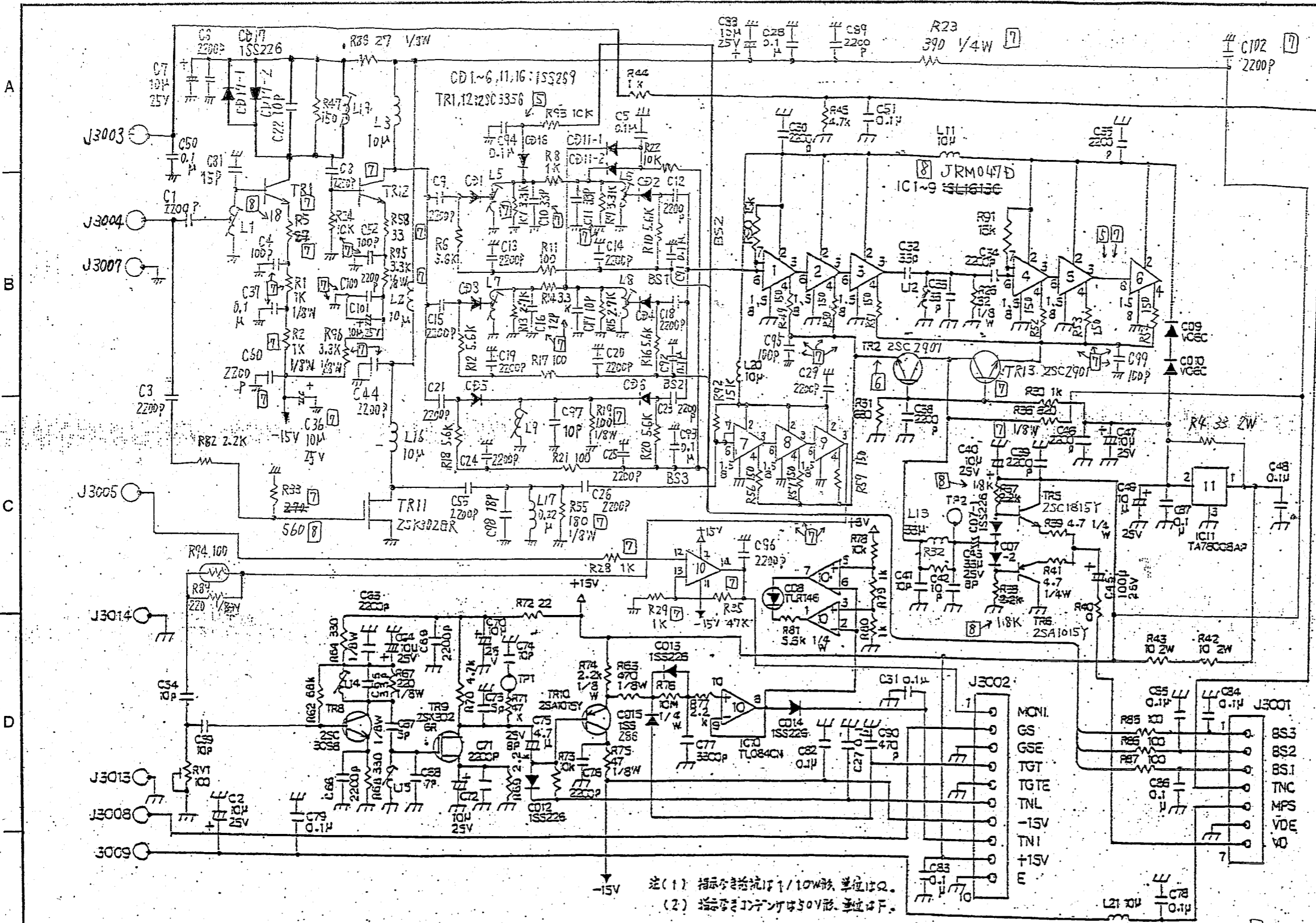
出図責任

承認	検認	検図	担当	尺度
吉 04.6.09	森 04.6.09	森 04.6.09	森 04.6.09	A 4

名称	NRG-154 受信部機内接続図	葉番	1/1
----	---------------------	----	-----

JRC 日本無線株式会社

EDNRG0005

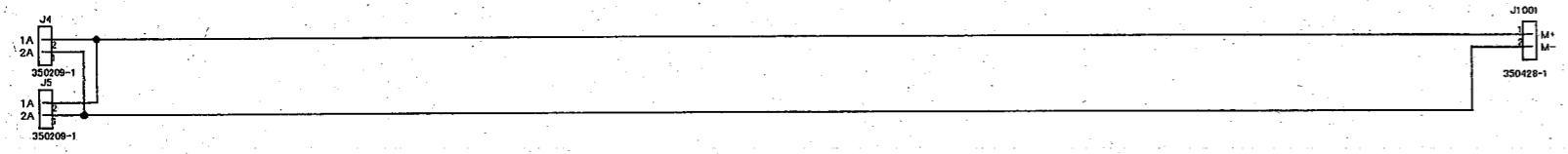
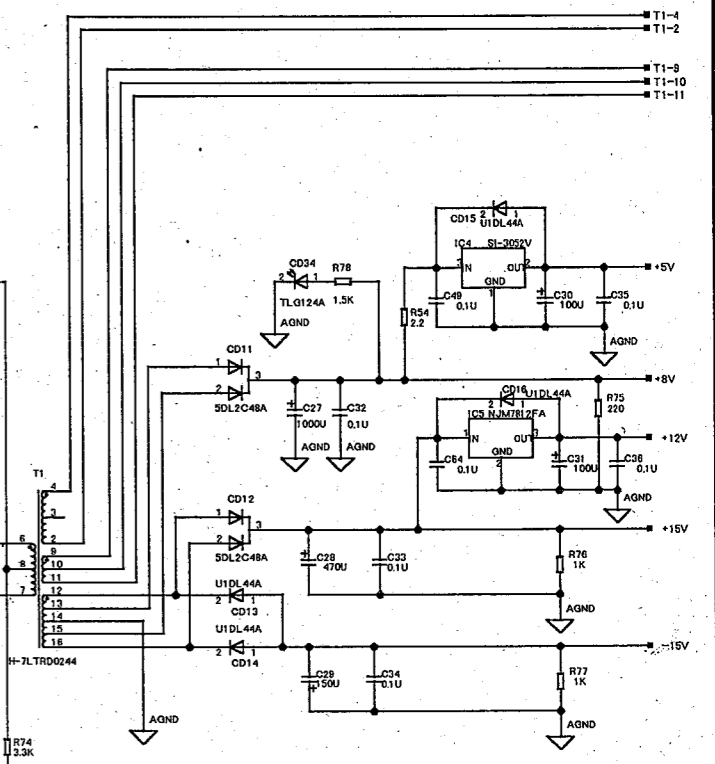
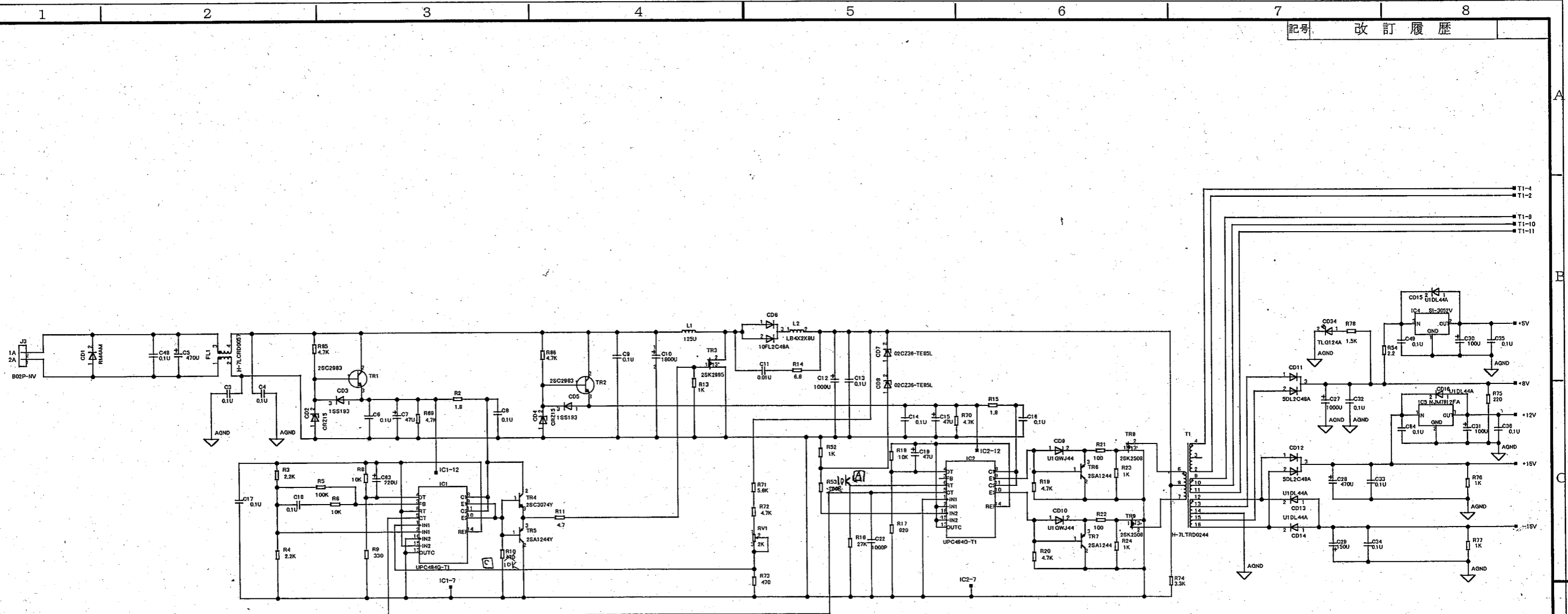


注(1) 指示の抵抗は1/10W級単位はΩ。  
 (2) 指示のコンデンサは50V形単位はF。

7PCRD1343F  
 CAE-344  
 PC301

記号	改訂履歴	
5	PCB7.32 7PCRD1343F 770RD1343Dに変更。 R33(68K), R57(200), C52 (56P)を削除。 CD16をISS2269に変更。 J3006を削除。 IC5, IC6の増設にR38, C52追加。 R90をP74に部品変更。 L3の増設に変更。 97.11.20 中村	97.12.02
6	TR2形名変更2SC2901とす 98.05.21 森田	98.5.25
7	C4, 10, 11, 16, R1, 2, 5, 7, 9, 14, R19, R33, 36, 51, 52, 54, 55, 57, 58, TR1, TR12, C81を変更。 C22, 36, 44, 52, 60, 96 ~ 102, 95, CD17, L2, R23, 24, 28, 29, 35, 47, R49, 50, 53, 56, 59, 83, 95, 96, TR13 を追加。 C56, 57, 58, L4, 10, 18, R46, 88を 削除。 PCB開絶を変更。98.11.10 中村	98.11.11
8	IC1~9 & JRM047Dに変更 R33を560Ωに変更 R5を18Ωに変更 R37, 38を18KΩに変更 2002.09.19 中村	02.9.19

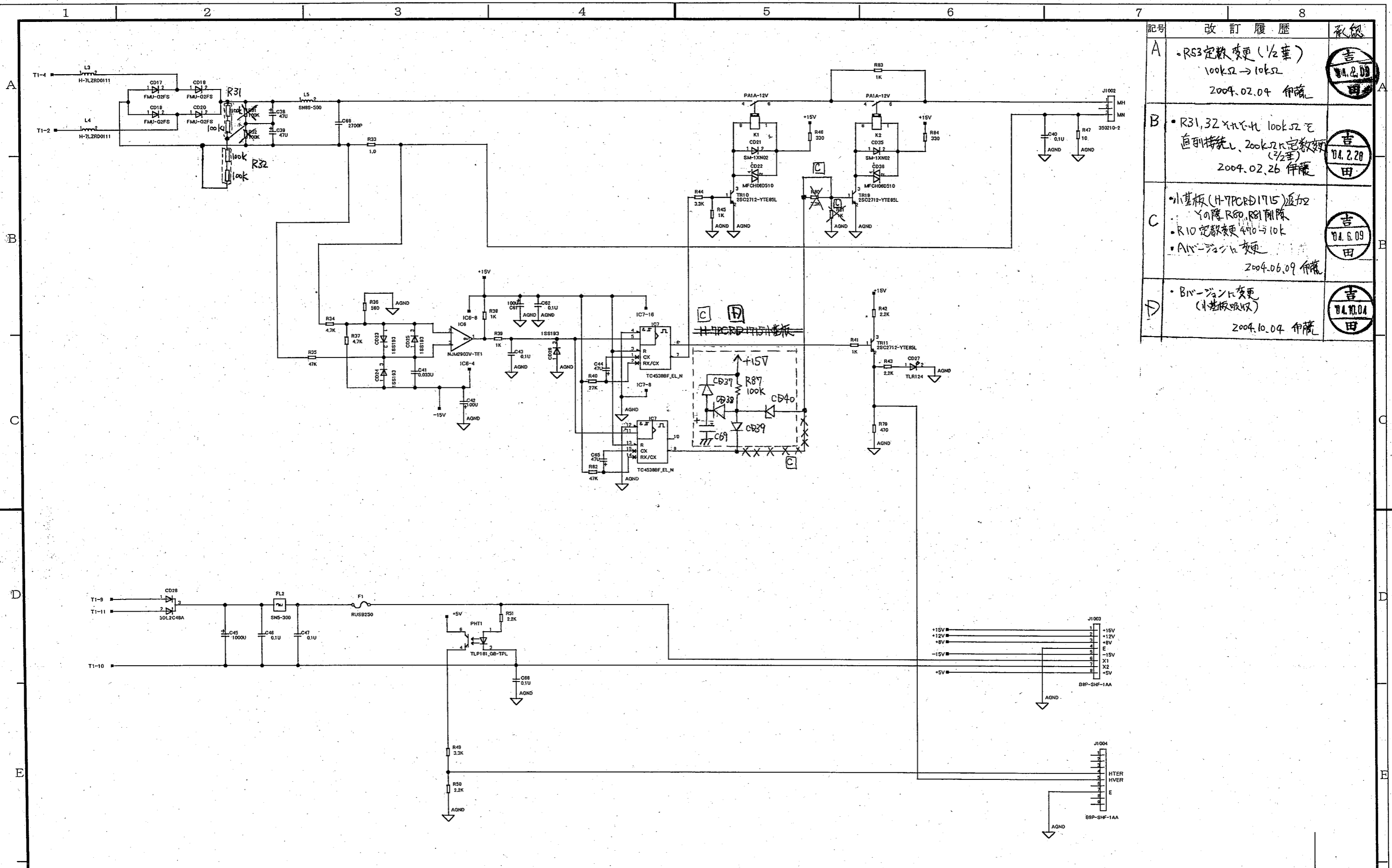
検認	検図	担当	尺度	名称	出図責任
72.12.27	97.11.27	北沢	中村	CAE-344 IF 7.7°回路接続図	葉香
A3				ED 08 -	
JRC 日本無線株式会社				N.T.G - 3.0.27 - 301	



H-7PCRD1704  
H-7PDRD0178

出図責任

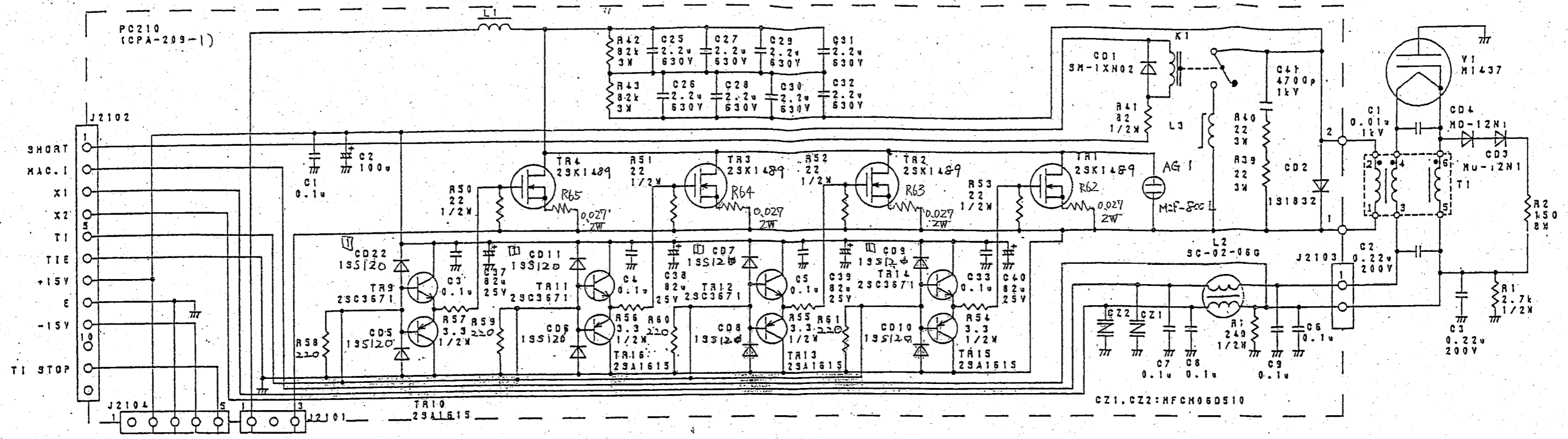
承認	検認	検図	担当	尺度	名称	葉番
吉田 03.12.24	吉田 03.12.24	森田 03.12.24	伊藤政秀 03.12.24	A3	CBD-1682 空中線電源回路	1/2
図番						EDCB D0022



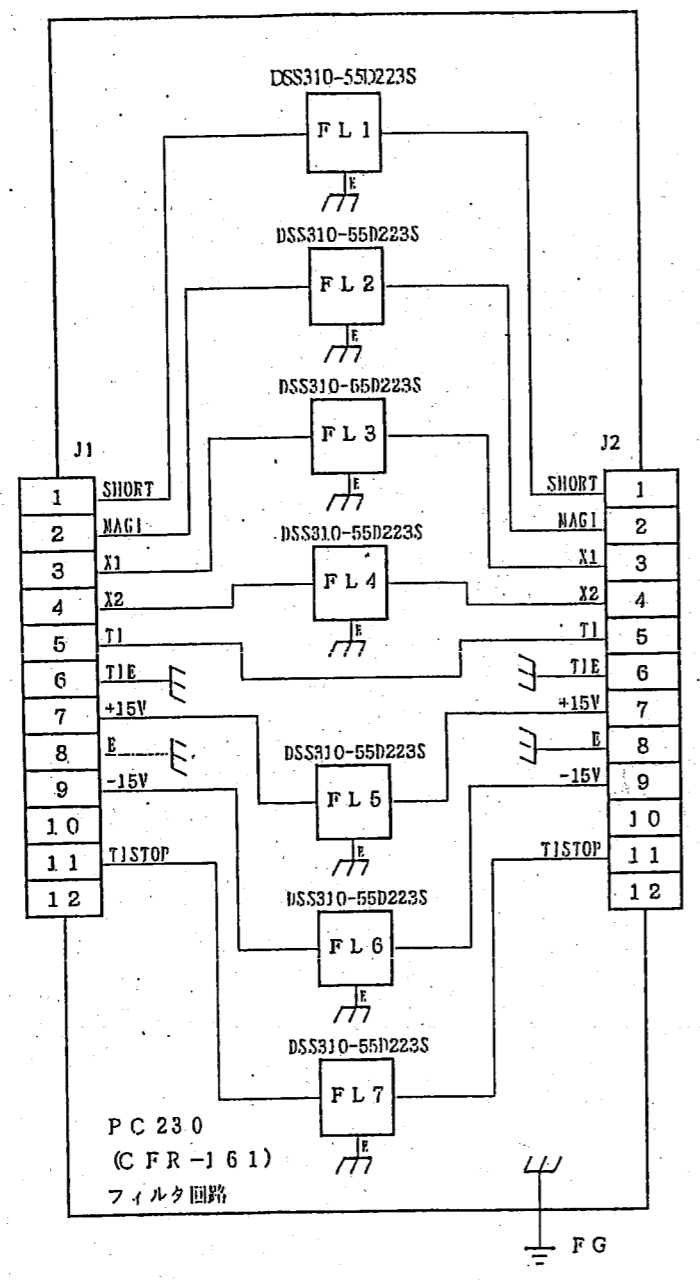
記号	改訂履歴	承認
A	・RS3定数変更(1/2葉) 100kΩ → 10kΩ 2004.02.04 伊藤	吉田 (04.2.09)
B	・R31,32 xHxH 100kΩ まで 直列接続し、200kΩ定数変更 (1/2葉) 2004.02.26 伊藤	吉田 (04.2.28)
C	・小基板(H-7PCRD1715)追加 Yの隣R60,R61削除 ・R10定数変更470Ω → 10k ・AV-ジャンク変更 2004.06.09 伊藤	吉田 (04.6.09)
D	・B10-ジャンク変更 (小基板吸収) 2004.10.04 伊藤	吉田 (04.10.04)

承認	検認	検図	担当	尺度	名称	出図責任
吉田 (03.12.24)	吉田 (03.12.24)	森田 (03.12.24)	伊藤政秀 (03.12.24)	A3	CBD-1682 空中線電源回路	葉 2 / 番 2
図番 EDCBD0022						





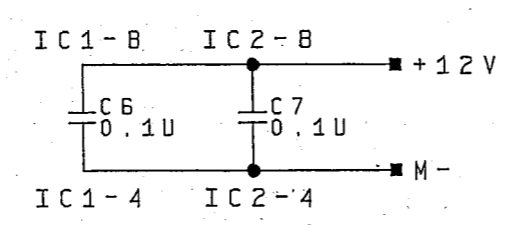
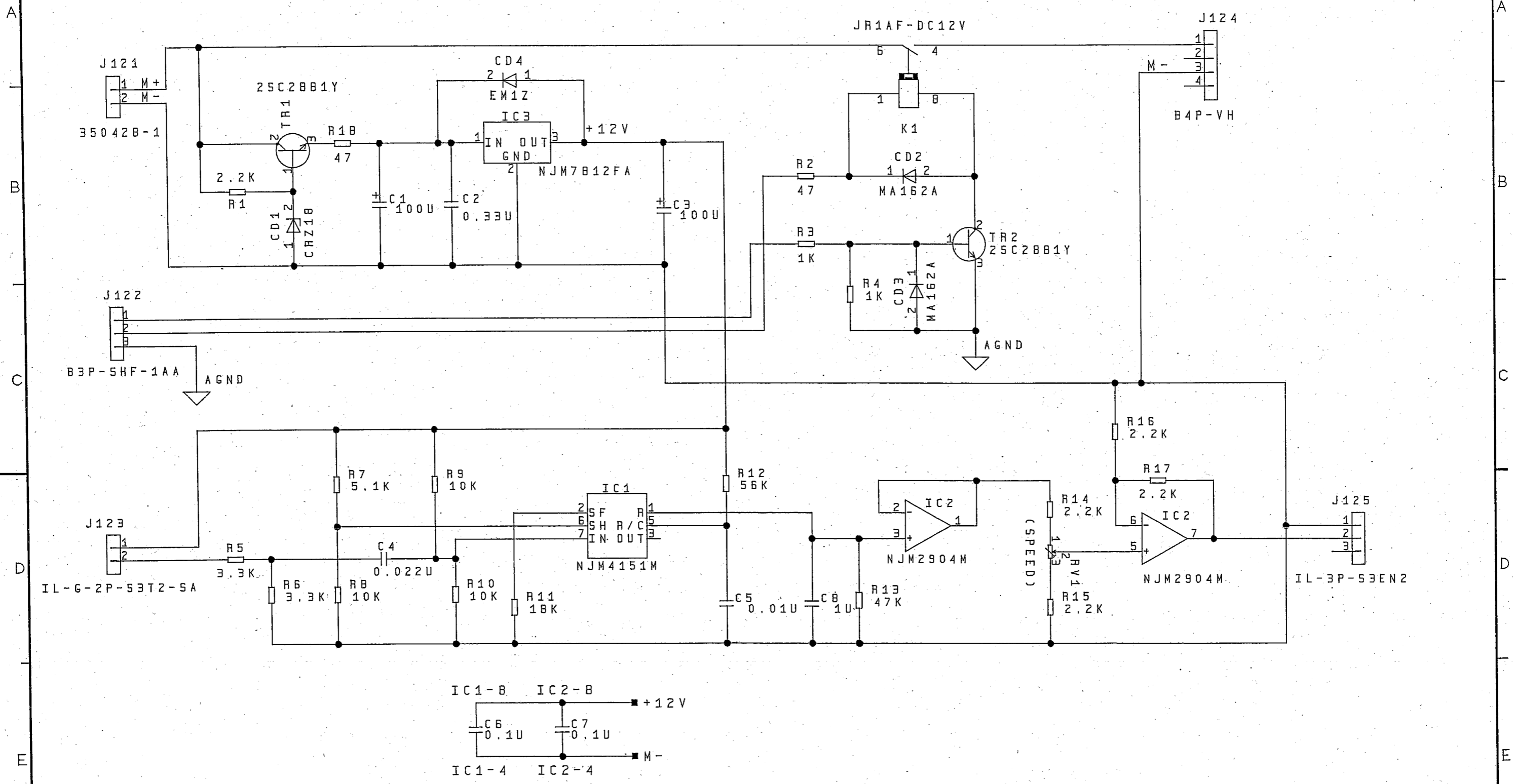
承認 吉田 04.4.27	検認 吉田 04.4.27	検図 森田 04.4.27	担当 伊藤 04.4.27	尺度 A3	名称 Xバンド25kw用変調回路	出図責任 業番 1/1
JRC 日本無線株式会社					図番 EDCPA0003	



新国産 EDCFR0001

出図責任

承認	検図	設計・製図	尺度	名	NMA-44   25kW変調器	葉	1/1
				称	フィルタ回路 PC230 CFR-161	番	
A4				図	ED00		
JRC 日本無線株式会社				番	NMA-44		



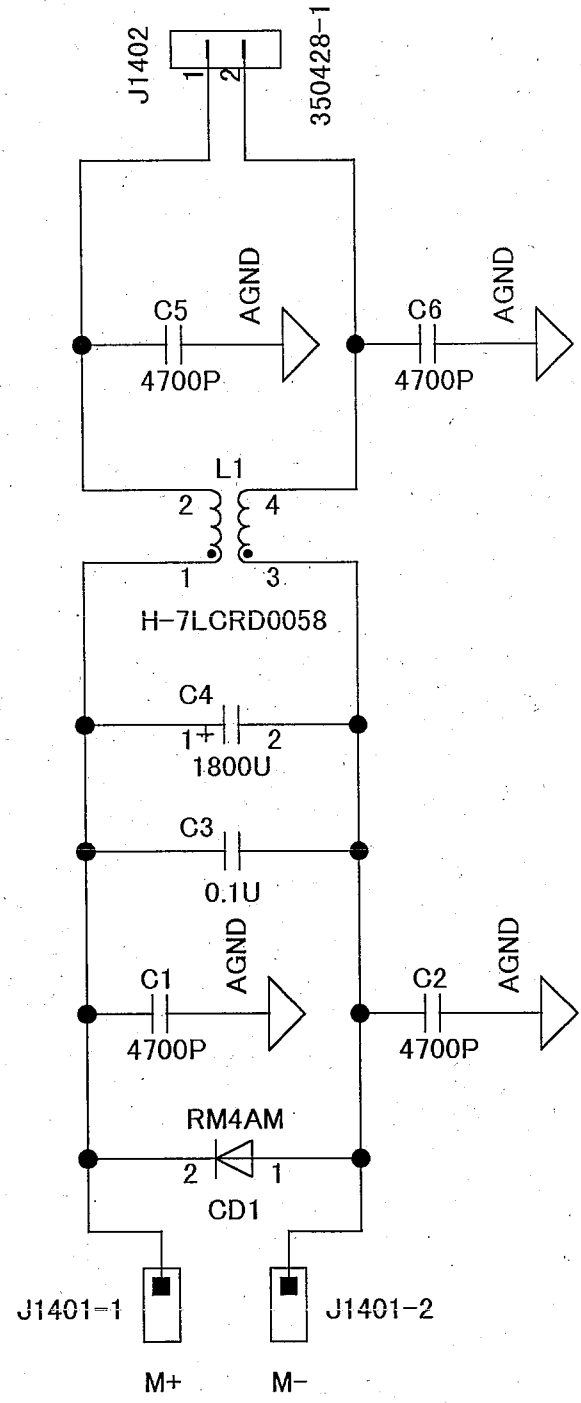
PC1201  
CSA-283

7PCR01684  
7PDR0164

出図責任

承認 吉田 04.2.23	検認 吉田 04.2.23	検図 森田 04.2.17	担当 森田 04.2.17	尺度 A3	名称 NKE-2252型空中線 回転数制御回路接続図	葉番 1/1
JRC 日本無線株式会社					図番 EDCSA0003	

A  
B  
C  
D  
E



7 PCRD1700  
7 PDRD0173

出図責任

承認	検認	検図	担当	尺度	名称	CFR-198 25kw空中線モータ用 フィルター回路	葉番	1/1
書 04.2.23 田	吉 04.2.23 田	森 04.2.17 田	伊藤 04.2.17 政秀	A4	図番	EDCFR0005		
JRC 日本無線株式会社								