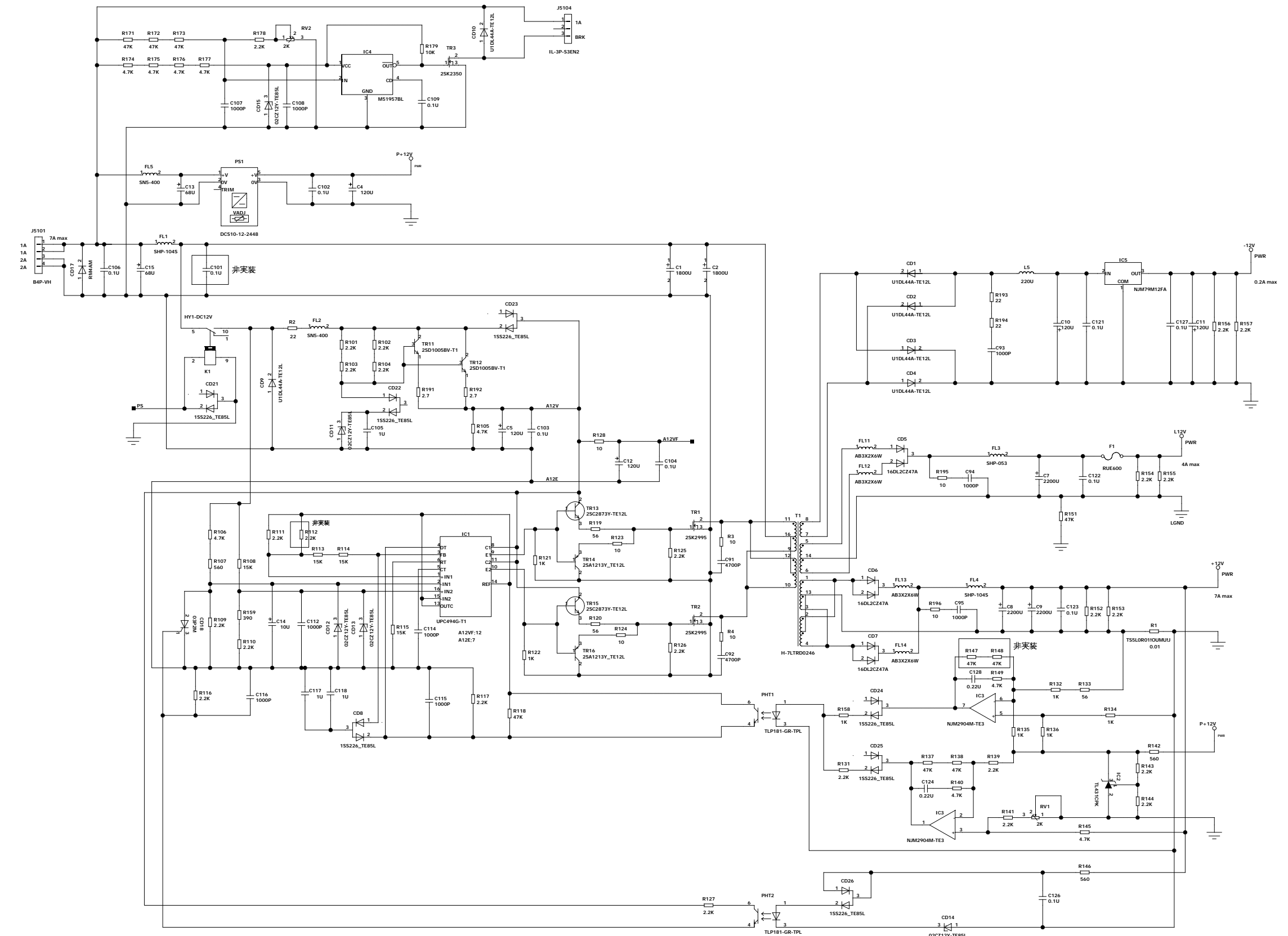


記号	改訂履歴	承認
A	2003.6.19 HASHIMOTO 1. CD1/2/3/4 向きを逆に修正する 2. C111 削除し、C14 10uF 追加 3. C112 1uF -> 1000pF に変更 4. C6 削除し、C117/118 1uF 追加 5. C115 変更 0.01uF -> 1000pF 6. R117 抵抗値変更 4.7k -> 2.2k Ω 7. TR13のEとTR1のGの間にR119追加 100 Ω 8. TR15のEとTR2のGの間へR120追加 100 Ω 9. R121/122 抵抗値変更 2.2k -> 1k Ω 10. R3/R4 追加 ERG-25J470P 11. C91/92追加 DEHR32E472KB2B 12. C124 定数変更 0.1uF -> 0.22uF 13. RV1 1番pinと3番pinを入れ替え 14. C128 追加 ECQV1H224JL 15. R147/148/149 追加 47k/47k/4.7k Ω 16. R161/162 削除 17. R2 追加 ERG-25J220P 18. R191/192 追加 2.7 Ω 19. TR11/TR12 ダーリントン接続を並列接続に変更 20. C125 削除 21. TR22/32 変更 25K1316 -> 25K2912 22. L11/12/13/14 変更 SLF125751-2R7N7R0 -> RLF125451-2R7NBR7 23. R204/304 抵抗値変更 10 -> 2.2 Ω 24. R217/317 抵抗値変更 100 -> 47 Ω 25. R218/219 抵抗値変更 4.7k -> 10k Ω 26. R318/319 抵抗値変更 4.7k -> 10k Ω 27. R208/308 抵抗値変更 4.7k -> 1k Ω 28. R205 抵抗値変更 100 -> 560 Ω 29. R215 抵抗値変更 4.7k -> 1k Ω 30. R216 抵抗値変更 4.7k -> 0 Ω 31. C13 追加 EEUF1J680 32. C101 変更 DD09-63B222K500 -> GRM43DR72J104KW01L 33. C106 追加 GRM43DR72J104KW01L 34. IC5 追加 NJM79M12FA 35. C127 追加 0.1uF 36. CD17 追加 RM4AM 37. R152/153/154 追加 2.2k Ω 38. R155/156/157 追加 2.2k Ω 39. J5104 追加 40. IC4 追加 M51957BL 41. CD10 追加 U1DL44A-TE12L 42. CD15 追加 02C212Y-TE85L 43. TR3 追加 2SK2350 44. RV2 追加 2k Ω 45. C107/108 追加 1000pF 46. C109 追加 0.1uF 47. R171/172/173 追加 47k Ω 48. R174/175/176/177 追加 4.7k Ω 49. R178/179 追加 2.2k/10k Ω 50. C15追加 EEUF1J680	承認
B	2003.9.3 HASHIMOTO 1. R158 1k Ω 追加	承認

※ 改訂「C」以降は2項目に記載

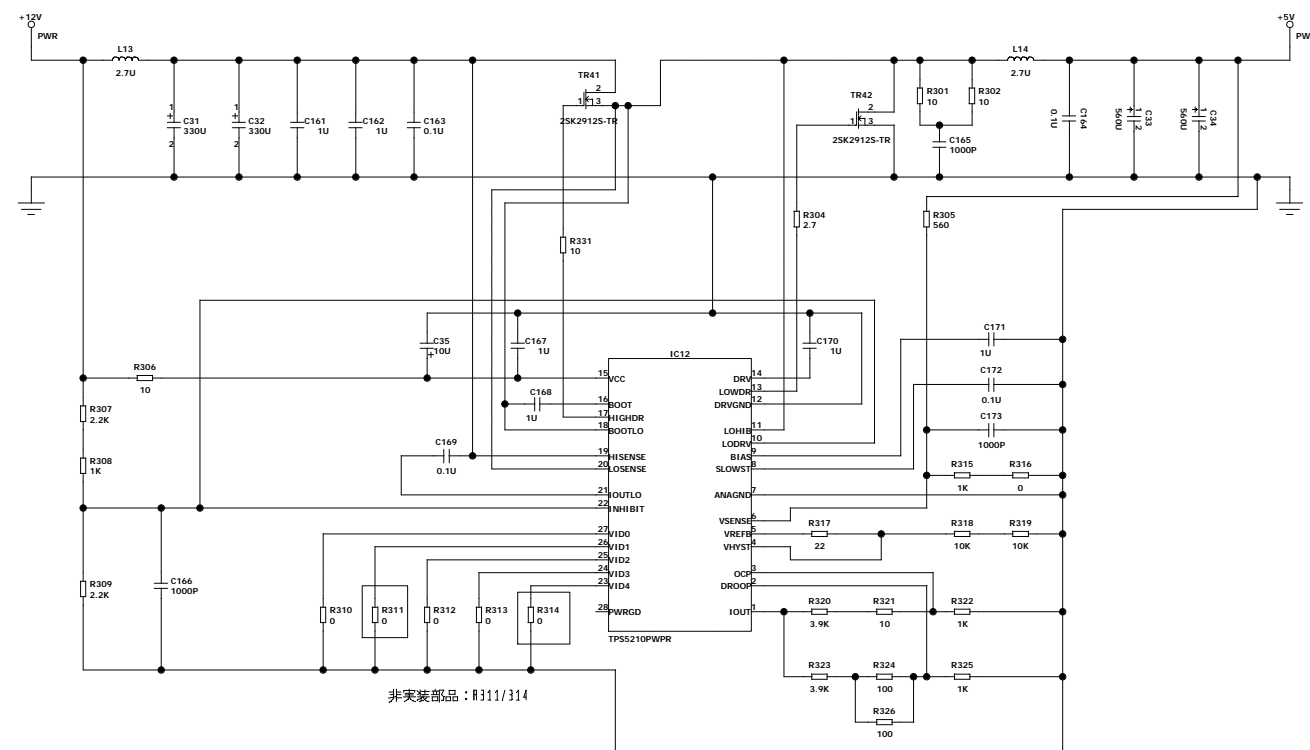
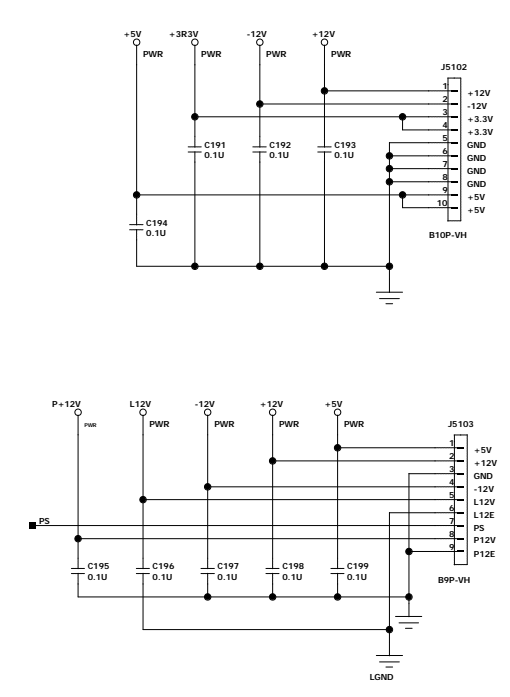
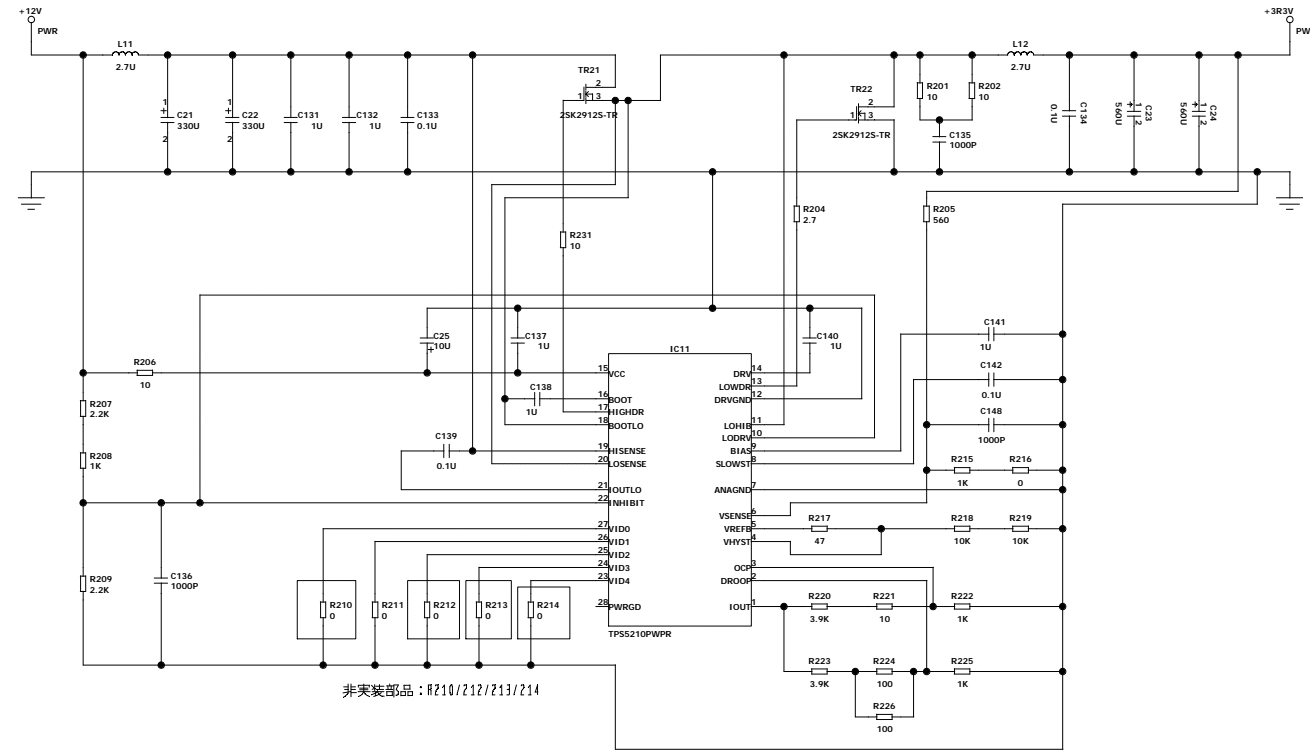


非実装部品: R112
 非実装部品: C101
 非実装部品: R147/148

承認	検認	検図	担当	尺度	名	NDC-1273 CBD-1655 PC510	葉	1
					称	電源回路接続図	番	2
A3						図		
JRC 日本無線株式会社						番	E D C B D 0 0 0 4 C	

出図責任

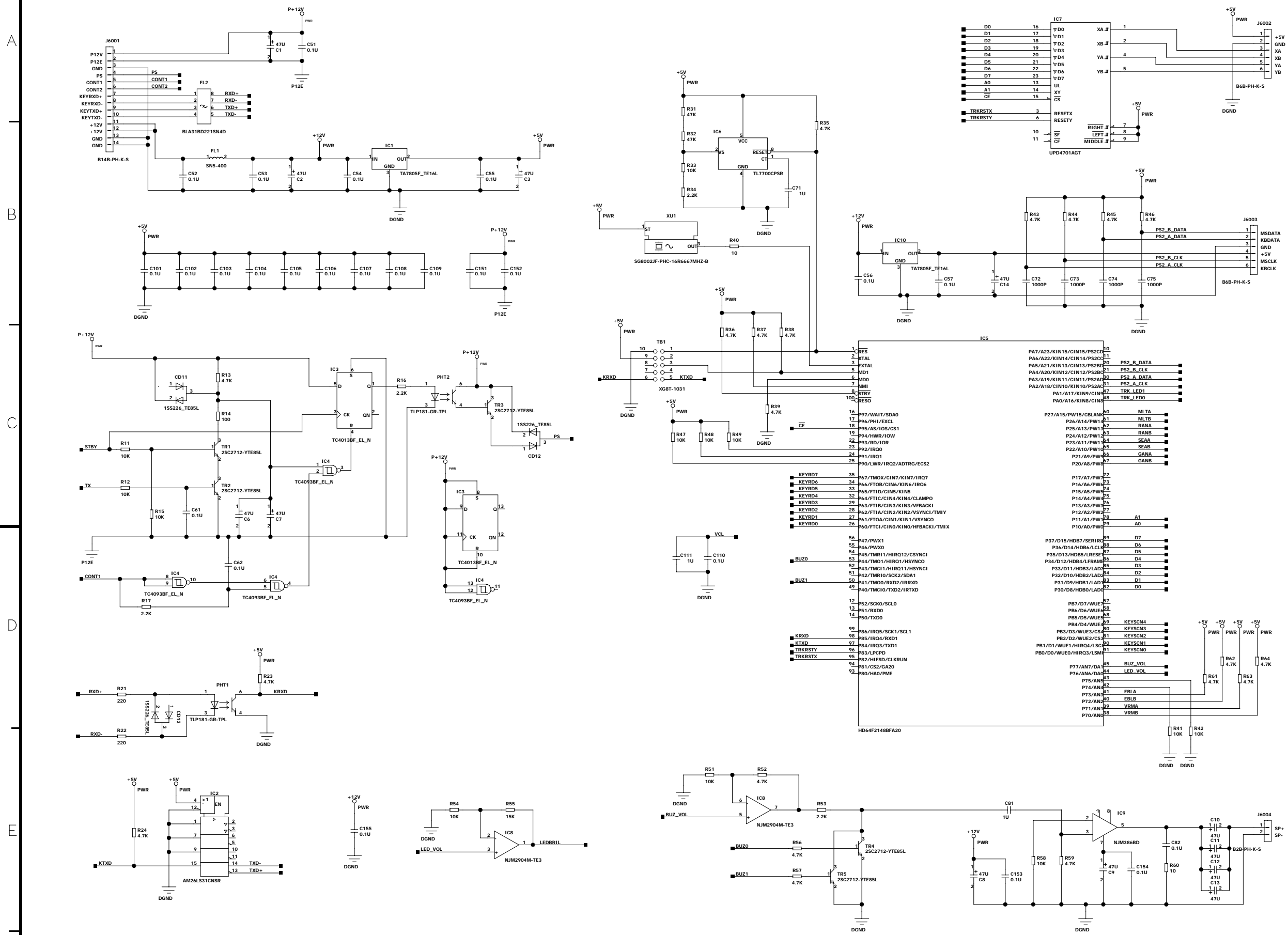
記号	改訂履歴	承認
C	2003.11.5 HASHIMOTO	承認
1.	R3/R4 定数変更 47 -> 10 Ω	
2.	TR14/16 変更 25A1463 -> 25A1213	
3.	FL11/12/13/14 追加 AB3X2XGW	
4.	C101 非実装	
5.	入力電圧検出を R2 のソース側へ移動	
6.	R159 追加 390 Ω	
7.	R119/120 定数変更 100 -> 56 Ω	
8.	F1 RUE600 追加	
9.	R132/134/136/136 定数変更 15k -> 1k Ω	
10.	R133 定数変更 560 -> 56 Ω	
11.	R147/148 非実装	
12.	R210/212/213/214/311/314 非実装	
13.	R231/331 10 Ω TR21/41 ゲートへ追加	
14.	R317 定数変更 47 -> 22 Ω	
15.	C93/94/95 追加 GRM42-6XR7102K500PT	
16.	R193/194 追加 22 Ω	
17.	R195/196 追加 10 Ω	



非実装部品: R210/212/213/214
非実装部品: R311/314

承認	検認	検図	担当	尺度	名	NDC-1273 CBD-1655 PC510	出図責任
					称	電源回路接続図	葉番
				A3	図番	E D C B D 0 0 0 4 C	2/2
JRC 日本無線株式会社							

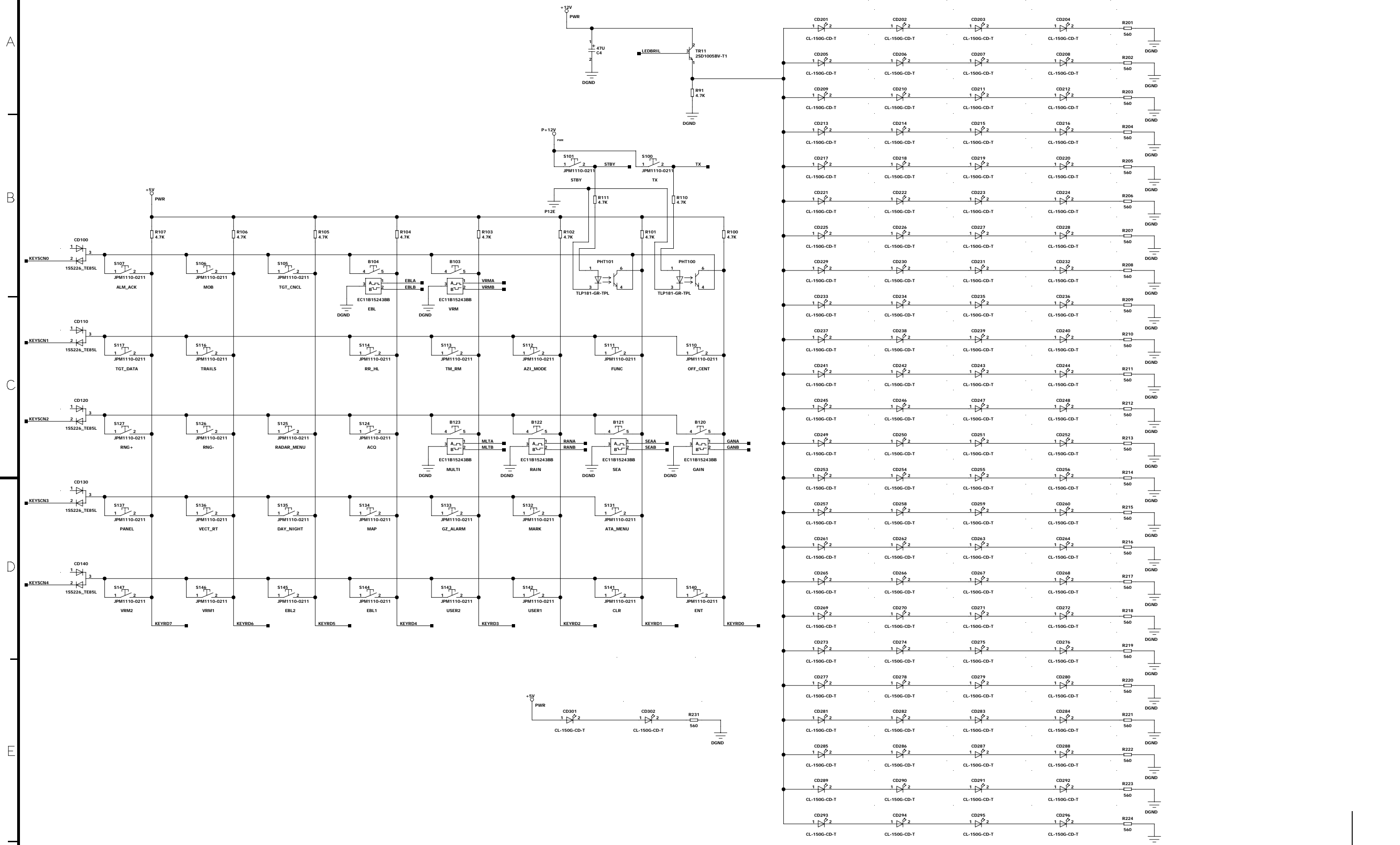
1. 外形寸法変更



Pinout table for HD64F21488FA20:

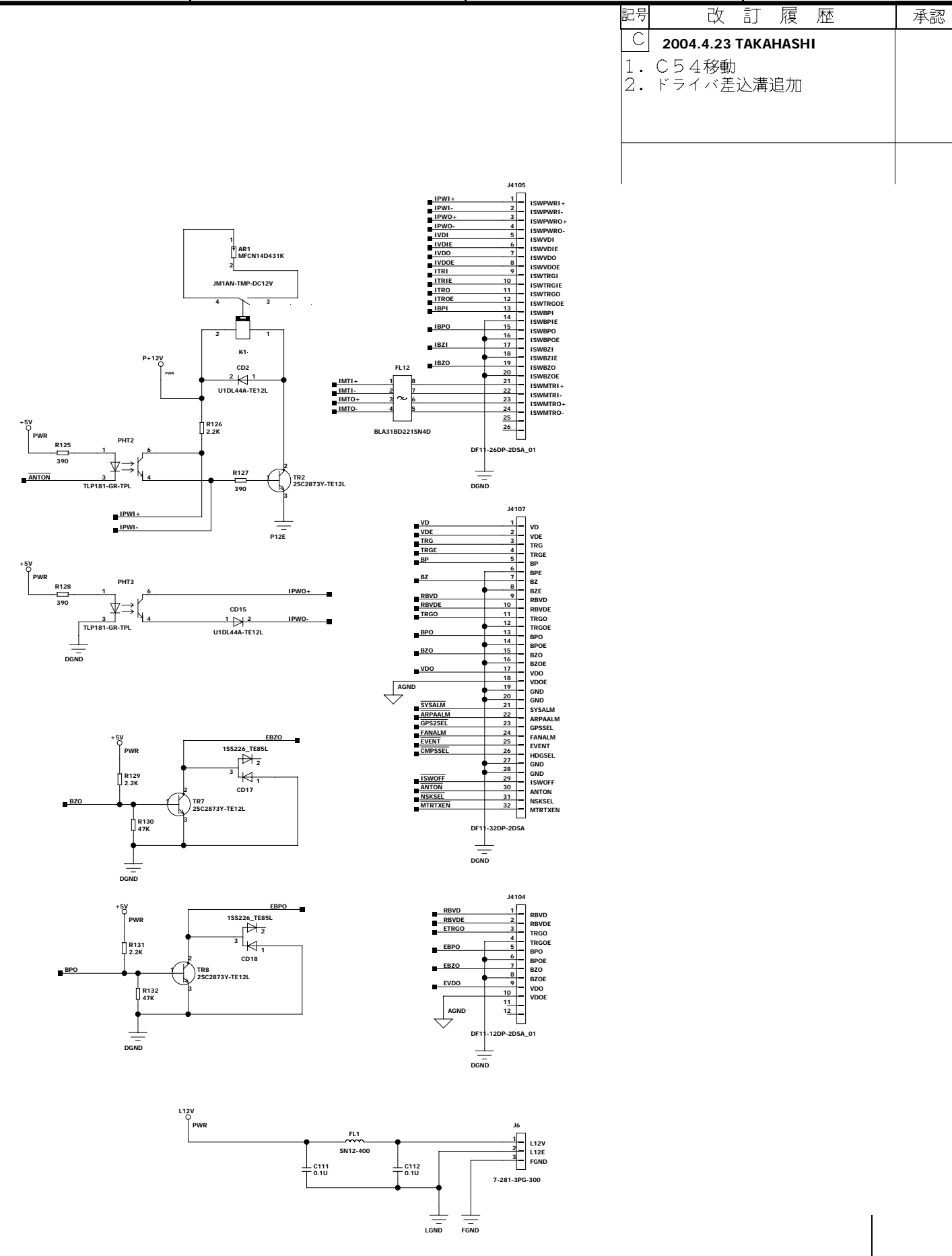
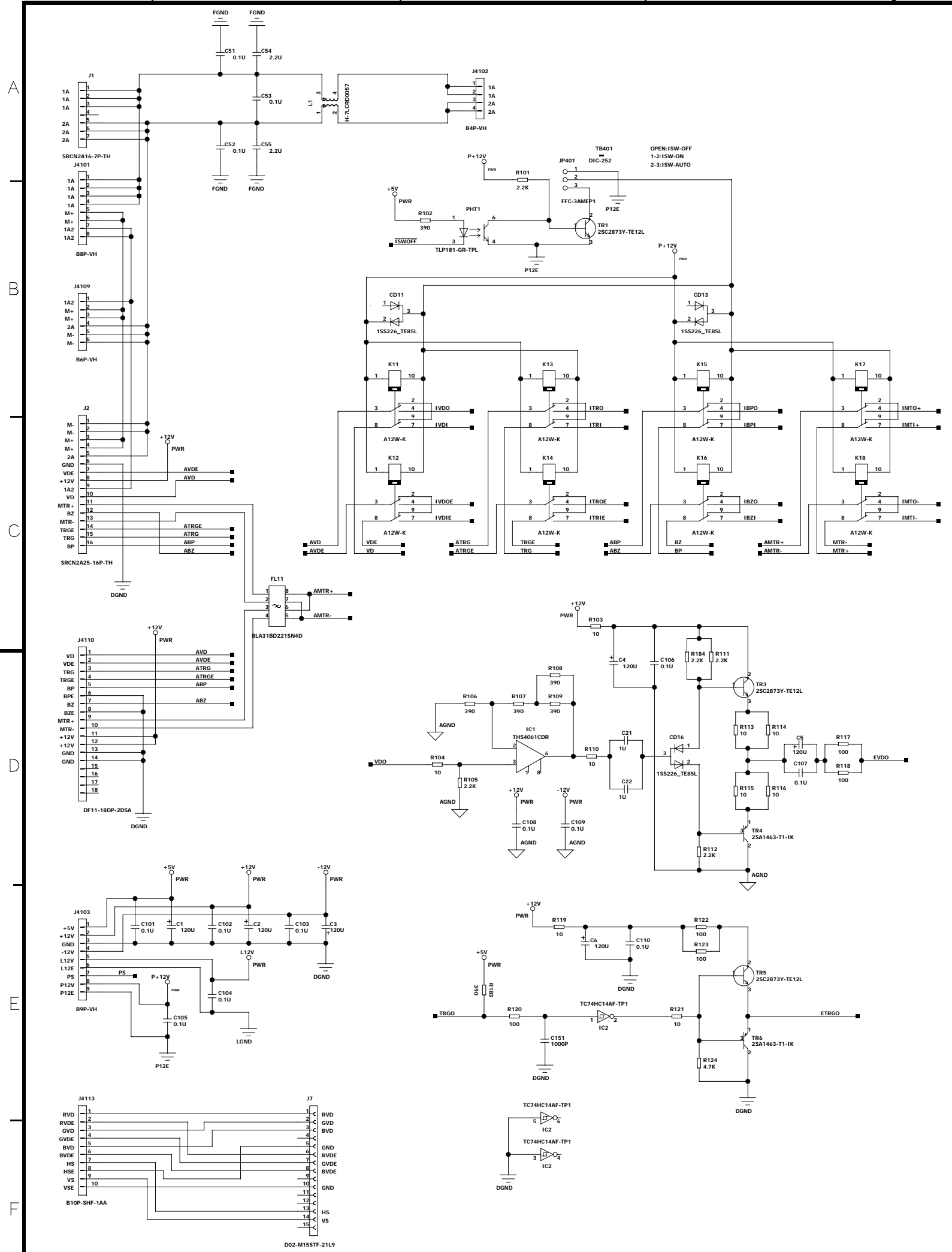
1	RES	10	PA7/A23/KIN15/CIN15/PS2C
2	XTAL	11	PA6/A22/KIN14/CIN14/PS2C
3	EXTAL	12	PA5/A21/KIN13/CIN13/PS2B
4	MD1	13	PA4/A20/KIN12/CIN12/PS2B
5	MD0	14	PA3/A19/KIN11/CIN11/PS2A
6	NMI	15	PA2/A18/CIN10/KIN10/PS2A
7	STBY	16	PA1/A17/KIN9/CIN9/PS2A
8	RESO	17	PA0/A16/KIN8/CIN8/PS2A
9	RESO	18	P27/A15/PW15/CBLA/MLTA
10	RESO	19	P26/A14/PW14/MLTB
11	P97/WAIT/SDA0	20	P25/A13/PW13/RANA
12	P96/PHI/EXCL	21	P24/A12/PW12/RANB
13	P95/AS/IOS/CS1	22	P23/A11/PW11/SEAA
14	P94/HWR/LOW	23	P22/A10/PW10/SEAB
15	P93/RD/IOR	24	P21/A9/PW9/GANA
16	P92/IRQ0	25	P20/A8/PW8/GANB
17	P91/IRQ1	26	P17/A7/PW7
18	P90/LWR/IRQ2/ADTRG/ECS2	27	P16/A6/PW6
19	P87/TMOX/CIN7/KIN7/IRQ7	28	P15/A5/PW5
20	P86/FT0B/CIN6/KIN6/IRQ6	29	P14/A4/PW4
21	P85/FT1D/CIN5/KIN5	30	P13/A3/PW3
22	P84/FT1C/CIN4/KIN4/CLAMP0	31	P12/A2/PW2
23	P83/FT1B/CIN3/KIN3/VFBACK1	32	P11/A1/PW1
24	P82/FT1A/CIN2/KIN2/VSYNCl/TMIY	33	A1
25	P81/FT0A/CIN1/KIN1/VSYNCO	34	A0
26	P80/FTCl/CIN0/KIN0/HBACK1/TMI X	35	A0
36	P47/PWX1	36	P37/D15/HDB7/SERIRC
37	P46/PWX0	37	P36/D14/HDB6/LCL
38	P45/TMR11/HIRO12/CSYNCl	38	P35/D13/HDB5/RESL
39	P44/TMO1/HIRO11/HSYNCO	39	P34/D12/HDB4/LFRAME
40	P43/TMC11/HIRO11/HSYNCl	40	P33/D11/HDB3/LAD
41	P42/TMR10/SCK2/SDA1	41	P32/D10/HDB2/LAD
42	P41/TMO0/RXD2/IRRXD	42	P31/D9/HDB1/LAD
43	P40/TMC10/TXD2/IRTXD	43	P30/D8/HDB0/LAD
44	P39/IRQ3	44	P87/D7/WUE7
45	P38/IRQ2	45	P86/D6/WUE6
46	P37/IRQ1	46	P85/D5/WUE5
47	P36/IRQ0	47	P84/D4/WUE4
48	P35/IRQ3/RXD1	48	P83/D3/WUE3/CS
49	P34/IRQ2/TXD1	49	P82/D2/WUE2/CS
50	P33/LPCPD	50	P81/D1/WUE1/HIRO4/LSC
51	P32/HFSD/CLKRUN	51	P80/D0/WUE0/HIRO3/LSM
52	P31/CS2/GA20	52	P77/AN7/DA
53	P30/HAO/PME	53	P76/AN6/DA
54	P29/AN5	54	P75/AN5
55	P28/AN4	55	P74/AN4
56	P27/AN3	56	P73/AN3
57	P26/AN2	57	P72/AN2
58	P25/AN1	58	P71/AN1
59	P24/AN0	59	P70/AN0

承認	検認	検図	担当	尺度	名称	承認
				A3	NCE-7699 CCK-905 PC600 操作回路接続図	承認
						出図責任
番						1 / 2
番						E D C C K 0 0 2 5 B

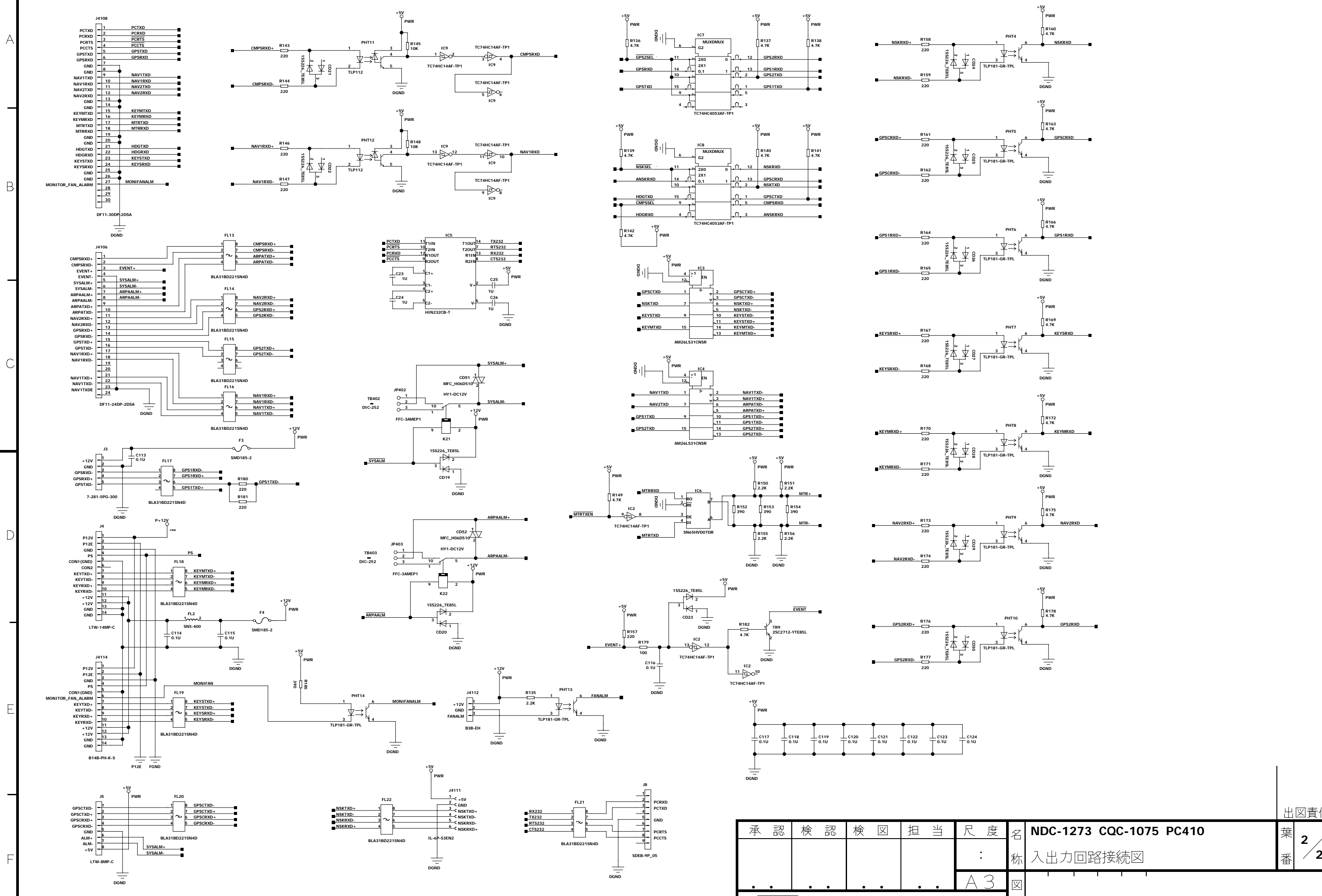


承認	検認	検図	担当	尺度	名	NCE-7699 CCK-905 PC600	出図責任
					称	操作回路接続図	葉番 2/2
					図番	E D C C K 0 0 2 5 B	
JRC 日本無線株式会社							

C 2004.4.23 TAKAHASHI
 1. C54移動
 2. ドライバ差込溝追加

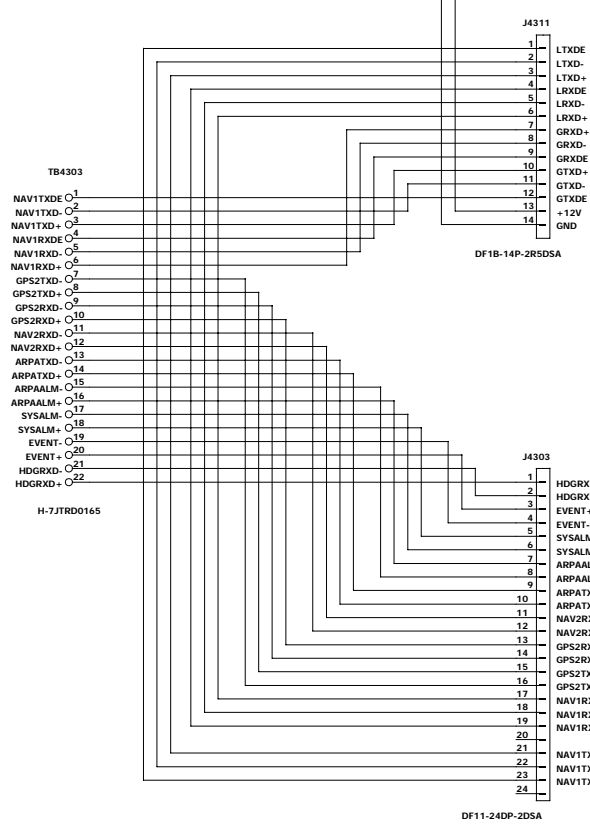
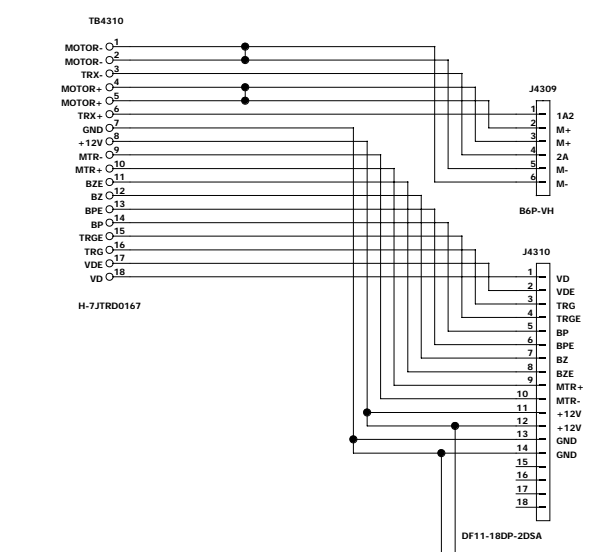
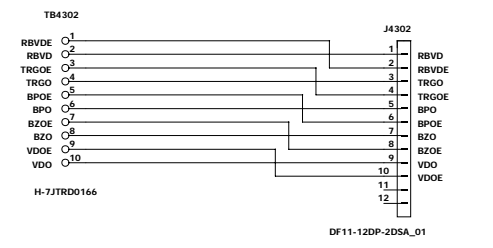
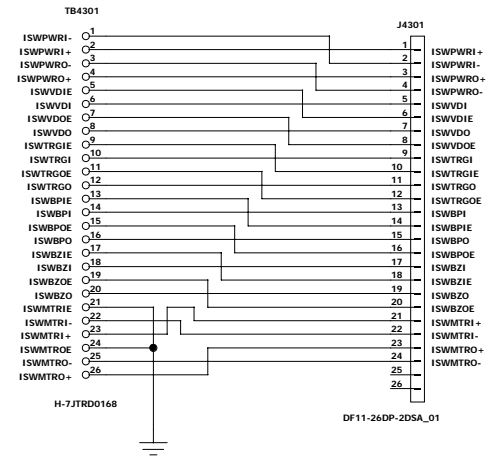


承認	検認	検図	担当	尺度	名	NDC-1273 CQC-1075 PC410	出図責任
					称	入出力回路接続図	葉番 1/2
					図番	A3	
					番	E D C Q C 0 0 0 3 C	



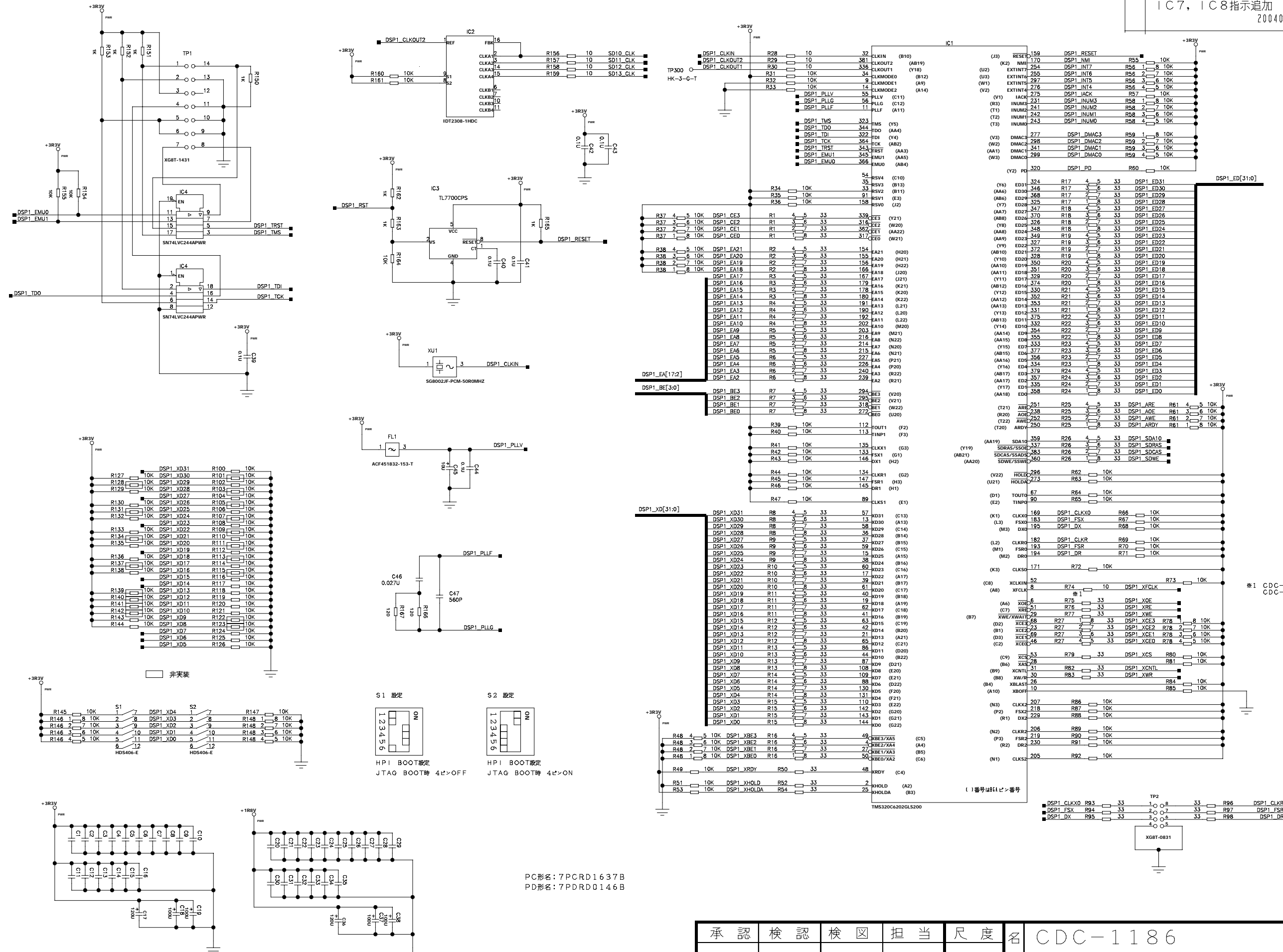
承認	検認	検図	担当	尺度	名	NDC-1273 CQC-1075 PC410	出図責任
					称	入出力回路接続図	葉番 2/2
				A3	図番	E D C Q C 0 0 0 3 C	
JRC 日本無線株式会社							

記号	改訂履歴	承認
B	取付け穴2箇所追加	

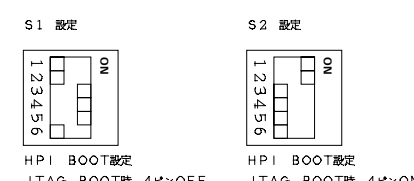


PC430
H-7PCR1675B

承認	検認	検図	担当	尺度	名称	出図責任
				A3	NDC-1273 CQD-1937 PC430 端子板回路接続図	葉番 1/1
JRC 日本無線株式会社						図番 EDCQD0017B



Pin	Signal	Value	Component	Notes
R37	DSP1_CE3	10K	R37	
R37	DSP1_CE2	10K	R37	
R37	DSP1_CE1	10K	R37	
R37	DSP1_CE0	10K	R37	
R38	DSP1_EA21	10K	R38	
R38	DSP1_EA20	10K	R38	
R38	DSP1_EA19	10K	R38	
R38	DSP1_EA18	10K	R38	
R38	DSP1_EA17	10K	R38	
R38	DSP1_EA16	10K	R38	
R38	DSP1_EA15	10K	R38	
R38	DSP1_EA14	10K	R38	
R38	DSP1_EA13	10K	R38	
R38	DSP1_EA12	10K	R38	
R38	DSP1_EA11	10K	R38	
R38	DSP1_EA10	10K	R38	
R38	DSP1_EA9	10K	R38	
R38	DSP1_EA8	10K	R38	
R38	DSP1_EA7	10K	R38	
R38	DSP1_EA6	10K	R38	
R38	DSP1_EA5	10K	R38	
R38	DSP1_EA4	10K	R38	
R38	DSP1_EA3	10K	R38	
R38	DSP1_EA2	10K	R38	
R39	DSP1_BE3	10K	R39	
R39	DSP1_BE2	10K	R39	
R39	DSP1_BE1	10K	R39	
R39	DSP1_BE0	10K	R39	
R40	DSP1_PLLV	10K	R40	
R41	DSP1_XD31	10K	R41	
R42	DSP1_XD30	10K	R42	
R43	DSP1_XD29	10K	R43	
R44	DSP1_XD28	10K	R44	
R45	DSP1_XD27	10K	R45	
R46	DSP1_XD26	10K	R46	
R47	DSP1_XD25	10K	R47	
R48	DSP1_XD24	10K	R48	
R48	DSP1_XD23	10K	R48	
R48	DSP1_XD22	10K	R48	
R48	DSP1_XD21	10K	R48	
R48	DSP1_XD20	10K	R48	
R48	DSP1_XD19	10K	R48	
R48	DSP1_XD18	10K	R48	
R48	DSP1_XD17	10K	R48	
R48	DSP1_XD16	10K	R48	
R48	DSP1_XD15	10K	R48	
R48	DSP1_XD14	10K	R48	
R48	DSP1_XD13	10K	R48	
R48	DSP1_XD12	10K	R48	
R48	DSP1_XD11	10K	R48	
R48	DSP1_XD10	10K	R48	
R48	DSP1_XD9	10K	R48	
R48	DSP1_XD8	10K	R48	
R48	DSP1_XD7	10K	R48	
R48	DSP1_XD6	10K	R48	
R48	DSP1_XD5	10K	R48	
R48	DSP1_XD4	10K	R48	
R48	DSP1_XD3	10K	R48	
R48	DSP1_XD2	10K	R48	
R48	DSP1_XD1	10K	R48	
R48	DSP1_XD0	10K	R48	
R49	DSP1_XRDY	10K	R49	
R51	DSP1_XHOLDA	10K	R51	
R53	DSP1_XHOLDA	10K	R53	
R54	DSP1_XHOLDA	10K	R54	
R55	DSP1_XRDY	10K	R55	
R56	DSP1_XRDY	10K	R56	
R57	DSP1_XRDY	10K	R57	
R58	DSP1_XRDY	10K	R58	
R59	DSP1_XRDY	10K	R59	
R60	DSP1_XRDY	10K	R60	
R61	DSP1_XRDY	10K	R61	
R62	DSP1_XRDY	10K	R62	
R63	DSP1_XRDY	10K	R63	
R64	DSP1_XRDY	10K	R64	
R65	DSP1_XRDY	10K	R65	
R66	DSP1_XRDY	10K	R66	
R67	DSP1_XRDY	10K	R67	
R68	DSP1_XRDY	10K	R68	
R69	DSP1_XRDY	10K	R69	
R70	DSP1_XRDY	10K	R70	
R71	DSP1_XRDY	10K	R71	
R72	DSP1_XRDY	10K	R72	
R73	DSP1_XRDY	10K	R73	
R74	DSP1_XRDY	10K	R74	
R75	DSP1_XRDY	10K	R75	
R76	DSP1_XRDY	10K	R76	
R77	DSP1_XRDY	10K	R77	
R78	DSP1_XRDY	10K	R78	
R79	DSP1_XRDY	10K	R79	
R80	DSP1_XRDY	10K	R80	
R81	DSP1_XRDY	10K	R81	
R82	DSP1_XRDY	10K	R82	
R83	DSP1_XRDY	10K	R83	
R84	DSP1_XRDY	10K	R84	
R85	DSP1_XRDY	10K	R85	
R86	DSP1_XRDY	10K	R86	
R87	DSP1_XRDY	10K	R87	
R88	DSP1_XRDY	10K	R88	
R89	DSP1_XRDY	10K	R89	
R90	DSP1_XRDY	10K	R90	
R91	DSP1_XRDY	10K	R91	
R92	DSP1_XRDY	10K	R92	
R93	DSP1_XRDY	10K	R93	
R94	DSP1_XRDY	10K	R94	
R95	DSP1_XRDY	10K	R95	
R96	DSP1_XRDY	10K	R96	
R97	DSP1_XRDY	10K	R97	
R98	DSP1_XRDY	10K	R98	
R99	DSP1_XRDY	10K	R99	
R00	DSP1_XRDY	10K	R00	

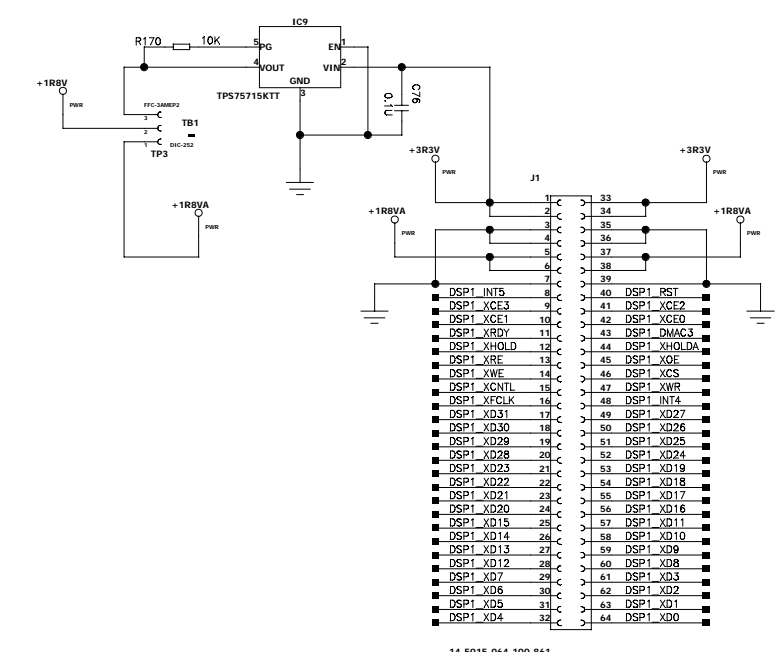
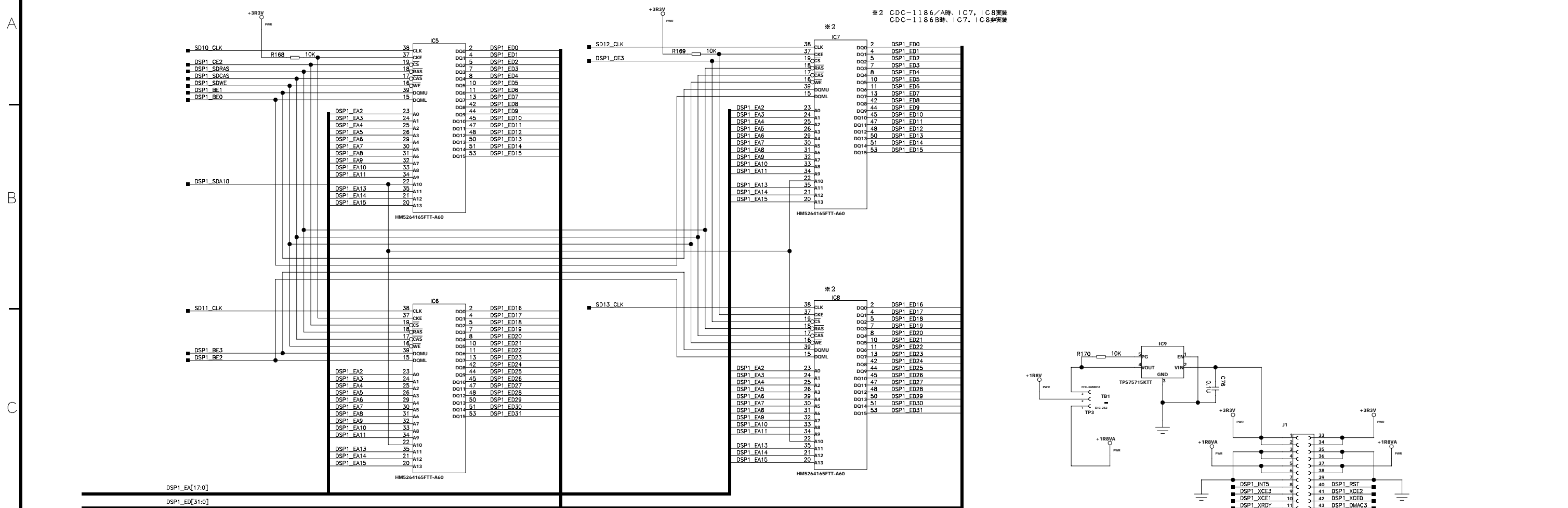


PC形名: 7PDRD1637B
 PD形名: 7PDRD0146B

承認	検認	検図	担当	尺度	名	CDC-1186	葉	1
					称	DSP MODULE	番	2
				A3	図	ED03-		
					番	CDC-1186		

JRC 日本無線株式会社

出図責任



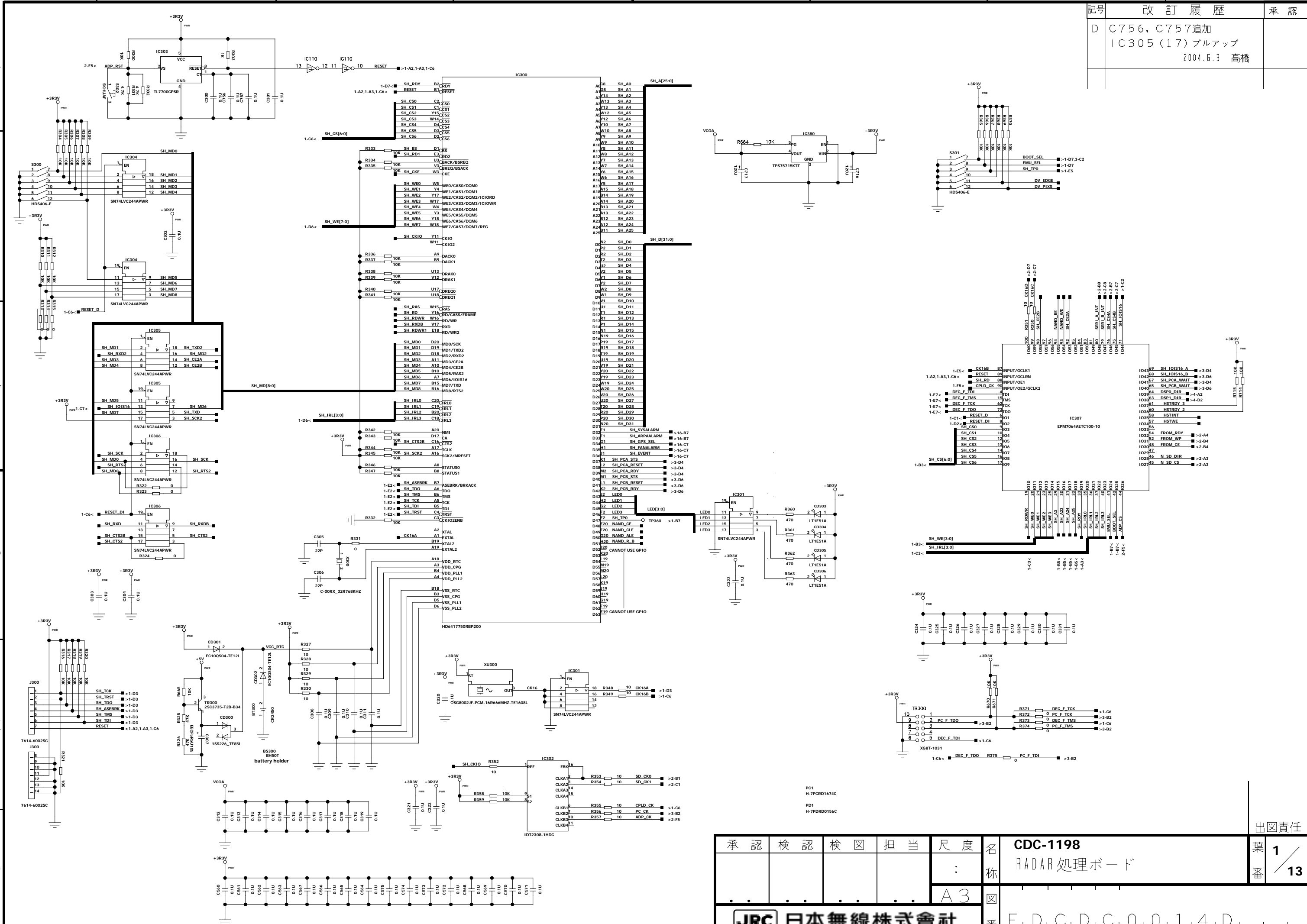
14-5015-04-100-841

出図責任

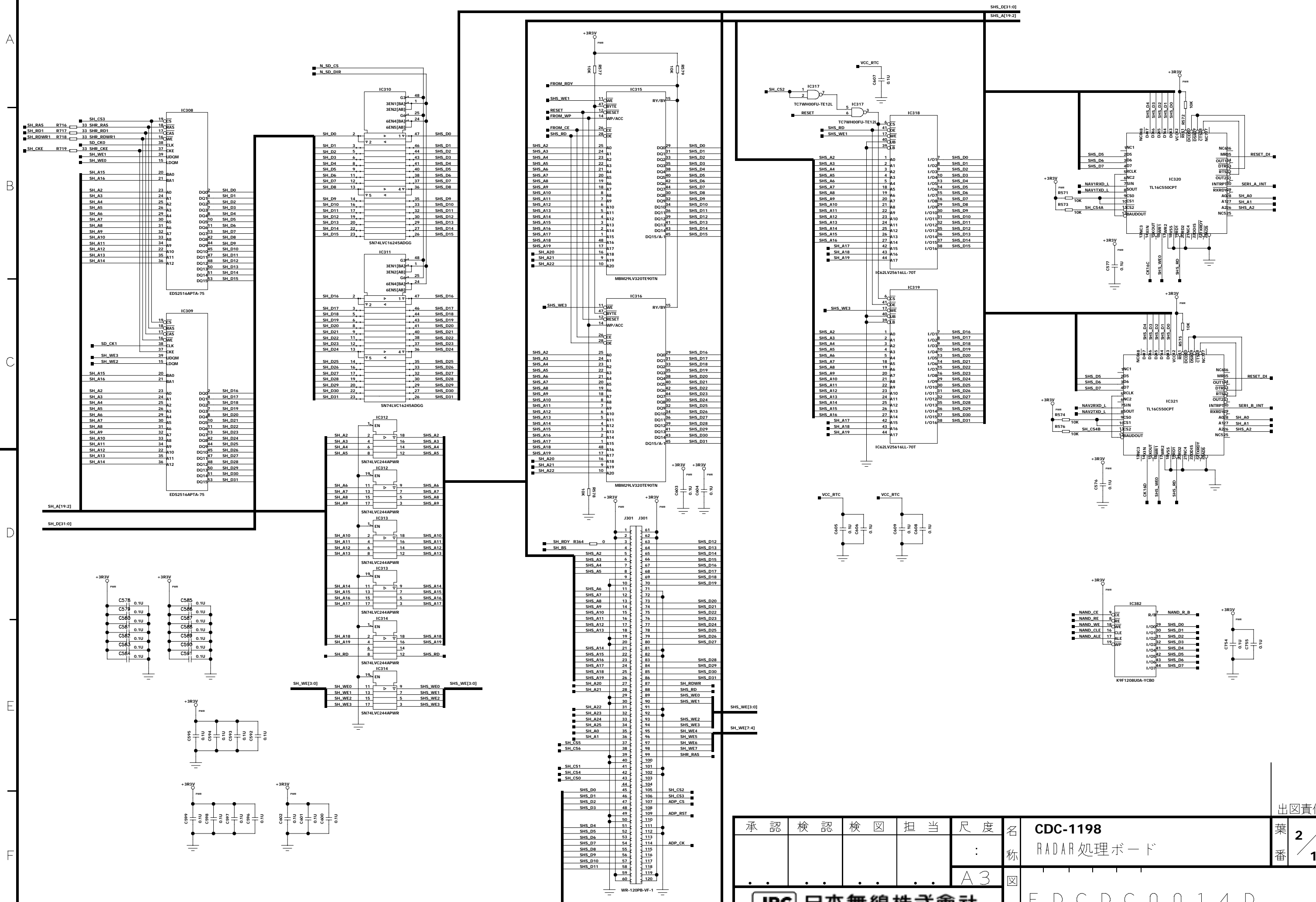
承認	検認	検図	担当	尺度	名	CDC-1186	葉
					称	DSP MODULE	番
				A3	図	ED03-	2/2
					番	CDC-1186	

JRC 日本無線株式会社

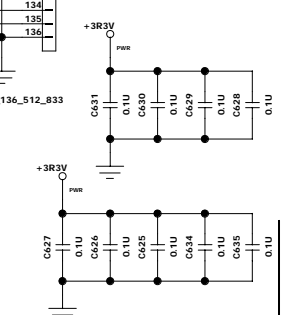
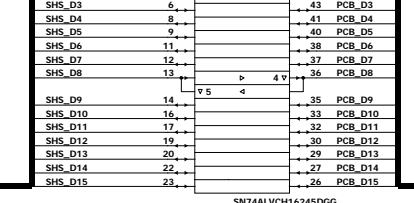
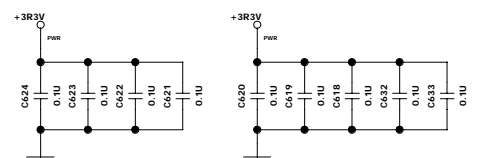
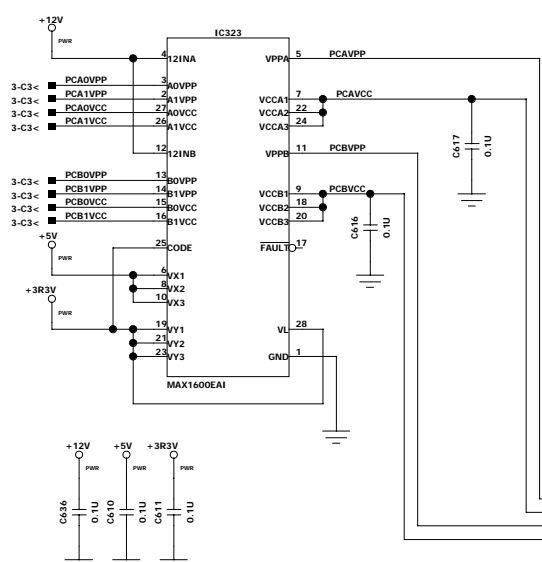
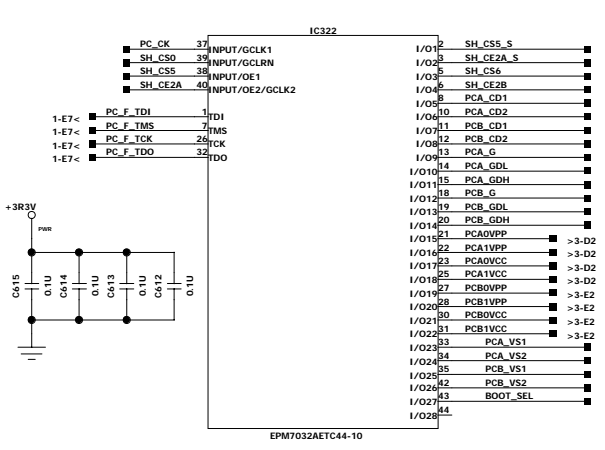
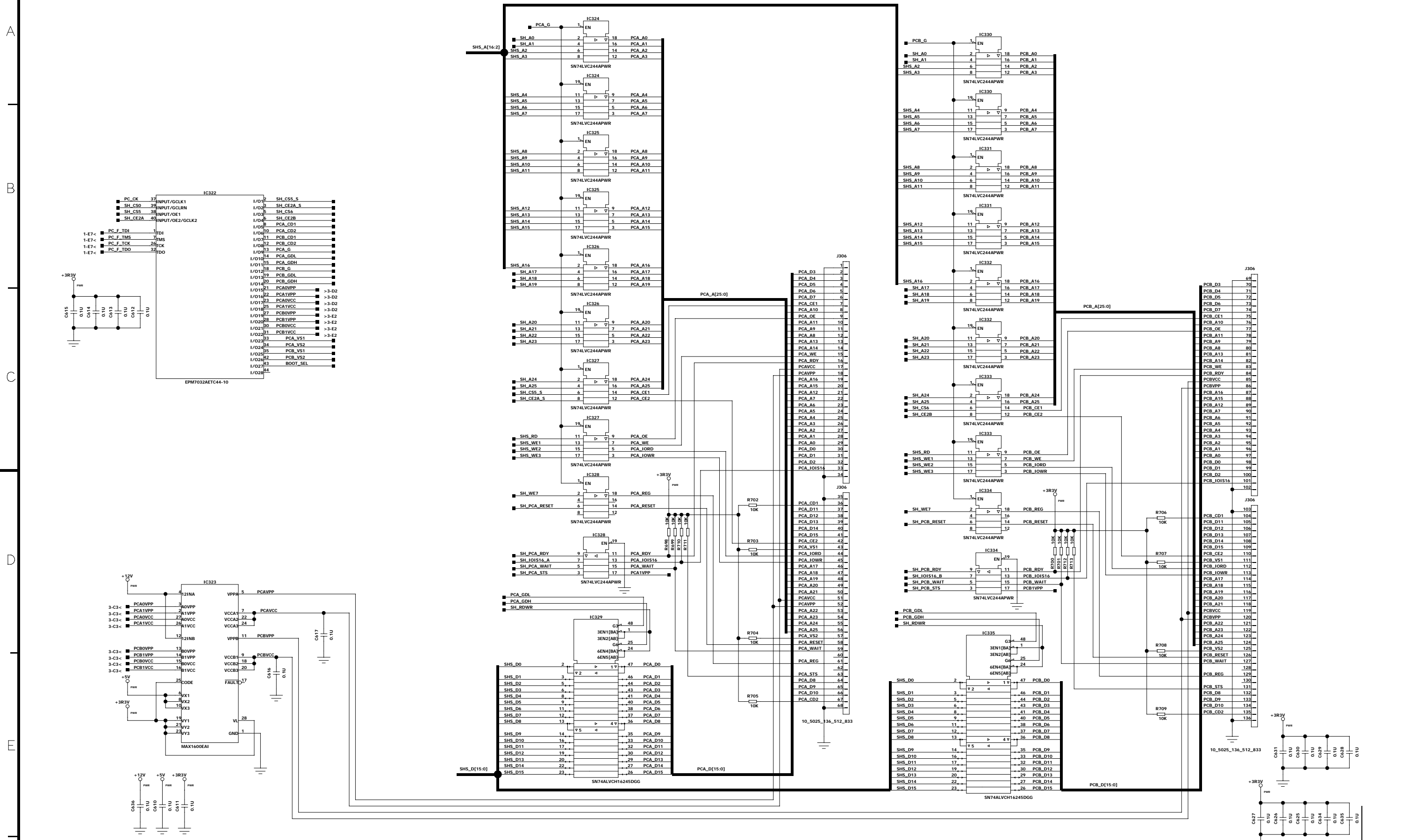
記号	改訂履歴	承認
D	C756, C757追加 IC305 (17) ブルアップ 2004.6.3 高橋	



承認	検認	検図	担当	尺度	名称	CDC-1198 RADAR処理ボード	葉番	1 / 13
				A3	図番	EDCDC00014D		

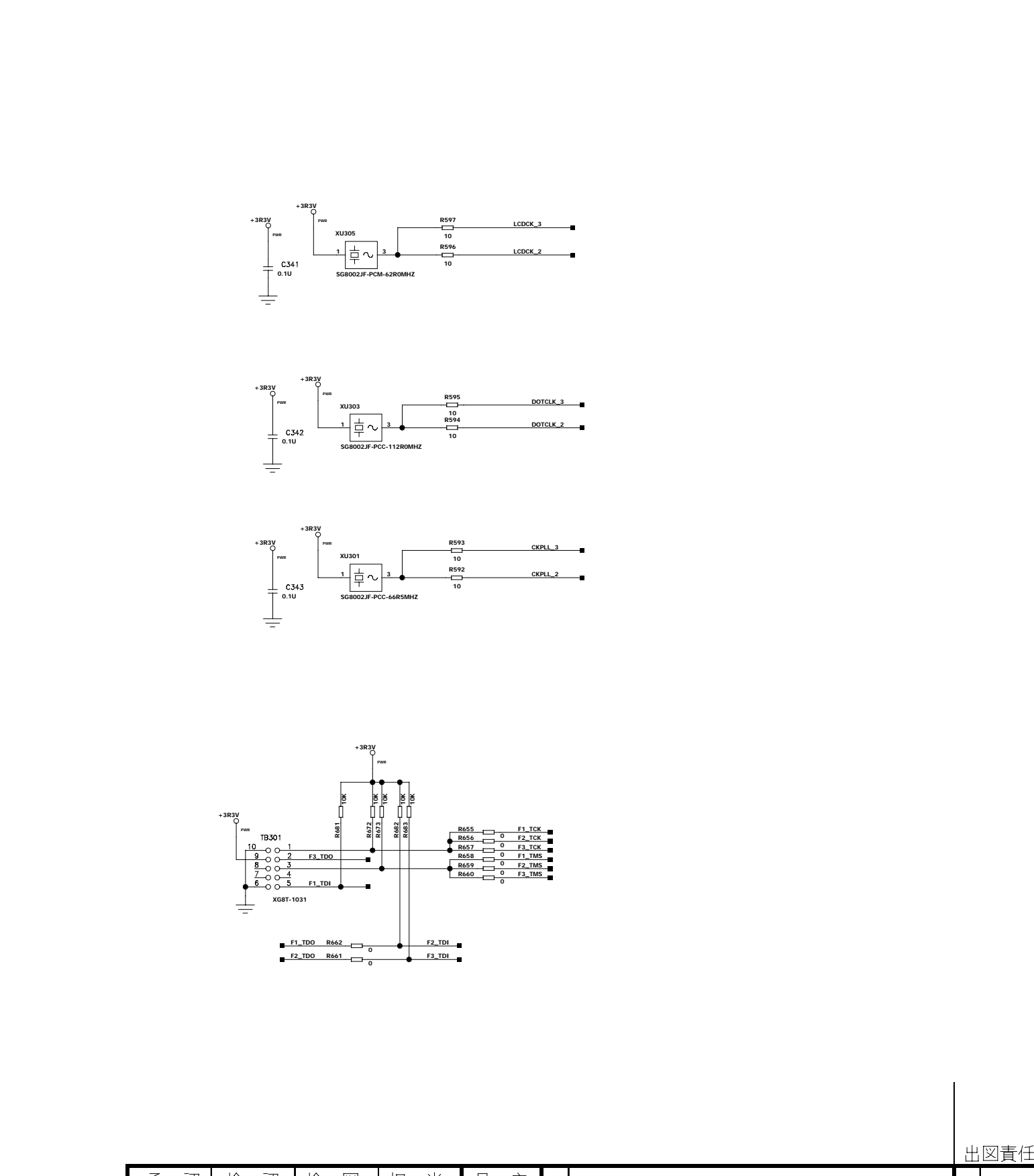
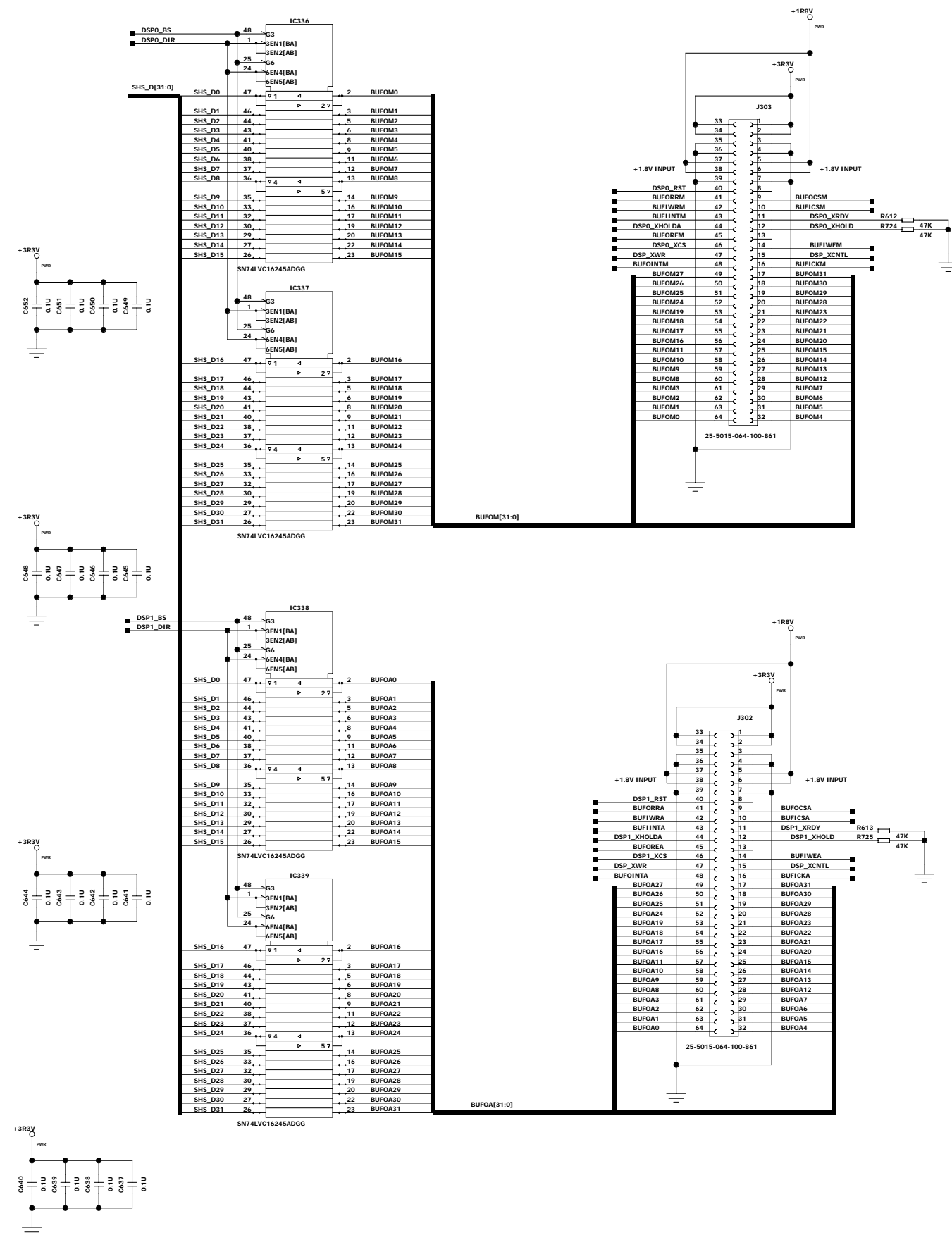


承認	検認	検図	担当	尺度	名称	CDC-1198	葉番	2 / 13
						RADAR 処理ボード		
					図番	E D C D C 0 0 1 4 D		
JRC 日本無線株式会社								



承認	検認	検図	担当	尺度	名称	CDC-1198 RADAR処理ボード	葉番
				A3	図番	E D C D C 0 0 1 4 D	3 / 13
JRC 日本無線株式会社							出図責任

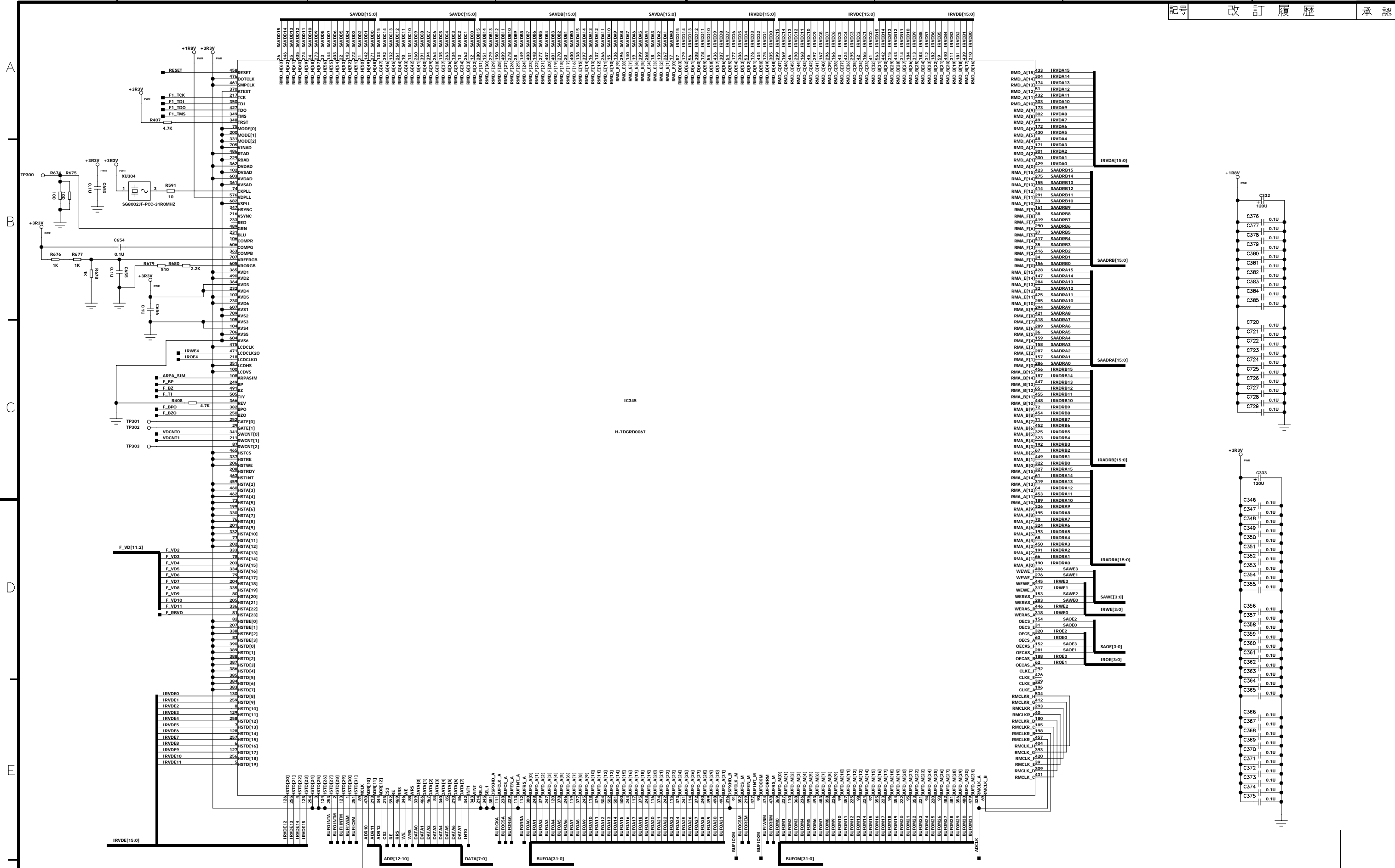
A
B
C
D
E
F



出図責任

承認	検認	検図	担当	尺度	名称	CDC-1198	葉番	4 / 13
				A3	図番	E D C D C 0 0 1 4 D		

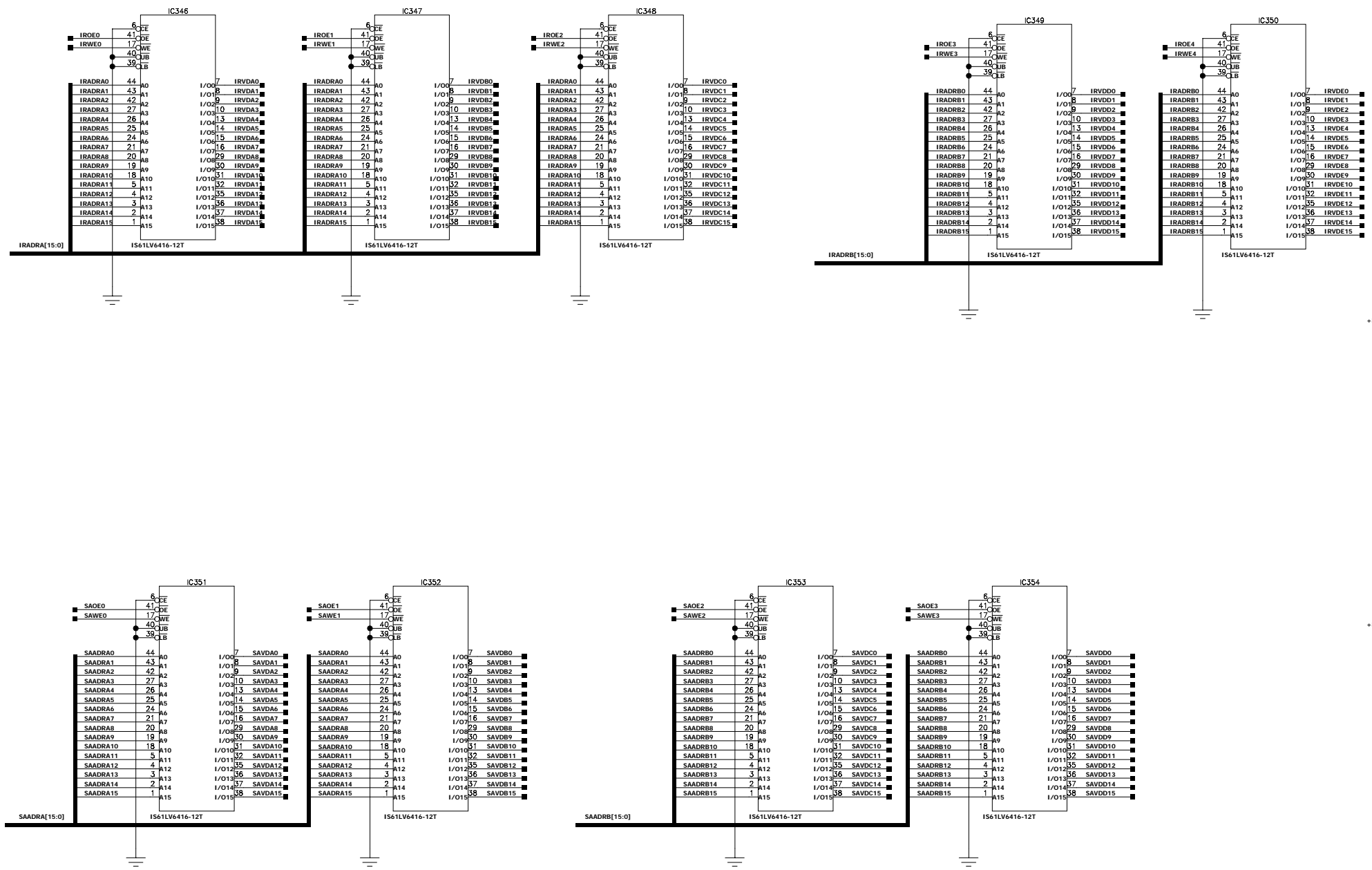
JRC 日本無線株式会社



出図責任

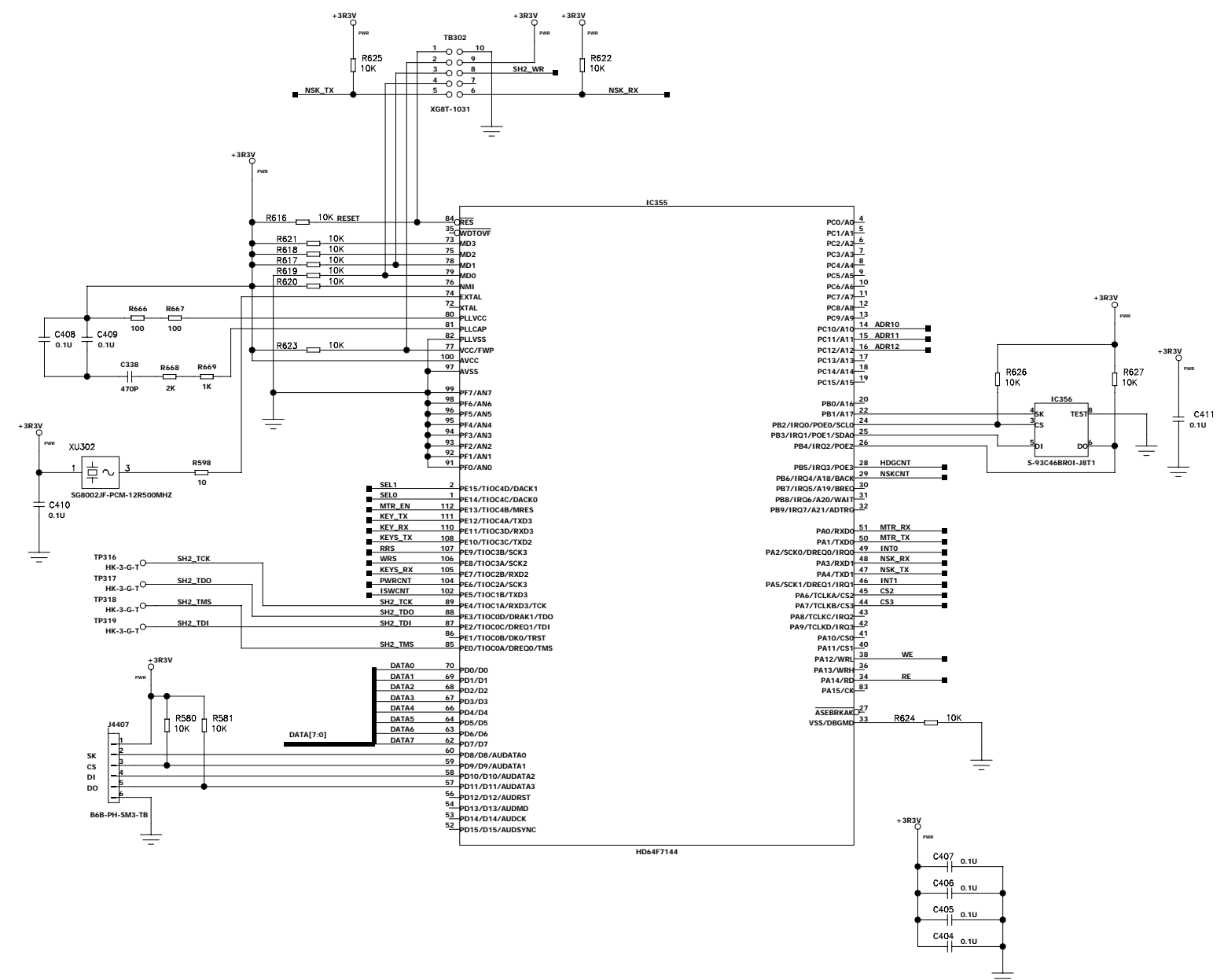
承認	検認	検図	担当	尺度	名称	CDC-1198	葉番	5 / 13
				A3	名称	RADAR 処理ボード		
					図番	E D C D C 0 0 1 4 D		

JRC 日本無線株式会社



出図責任

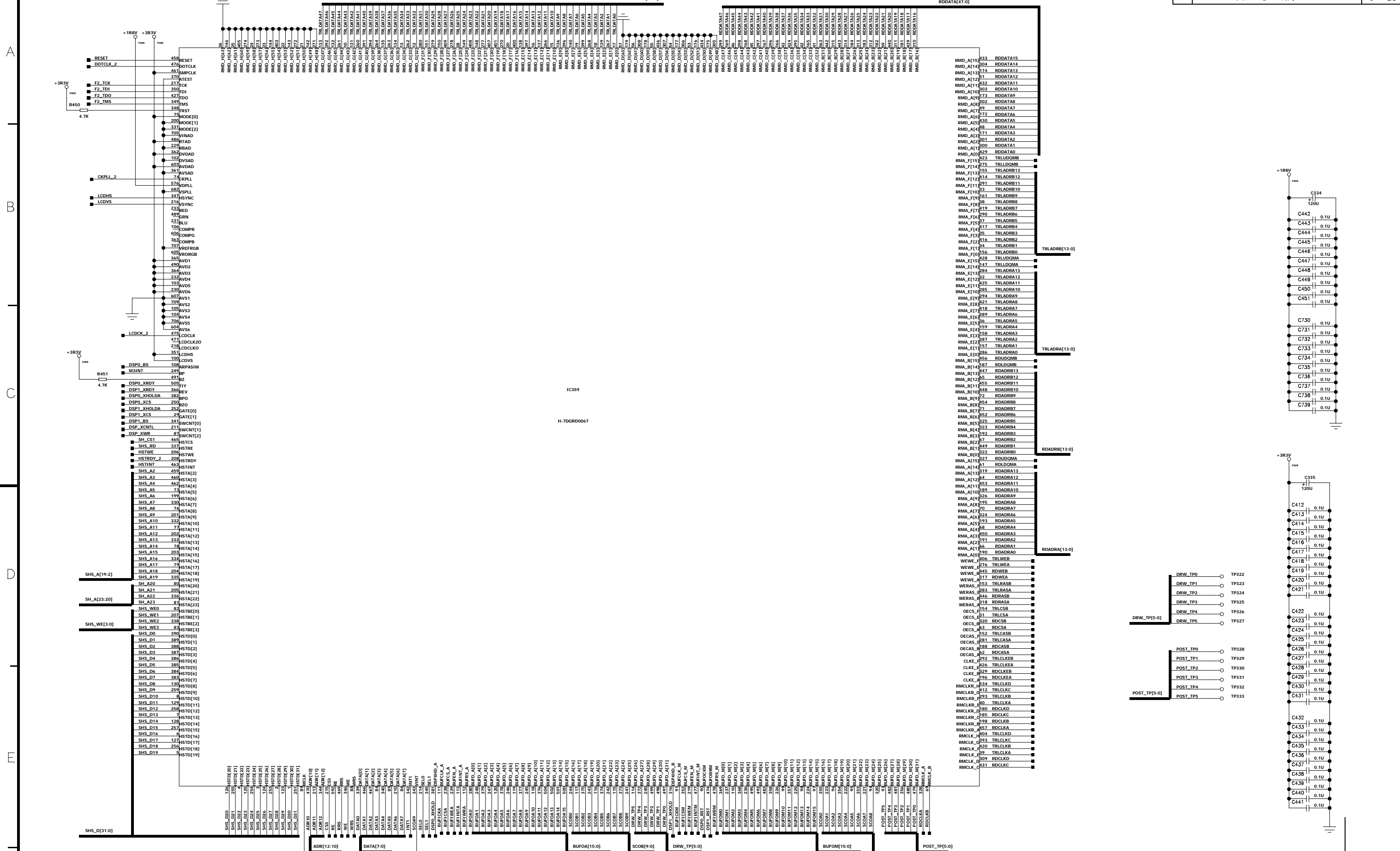
承認	検認	検図	担当	尺度	名称	CDC-1198	葉番	6 / 13
				A3	名称	RADAR処理ボード		
JRC 日本無線株式会社					図番	E D C D C 0 0 1 4 D		



出図責任

承認	検認	検図	担当	尺度	名称	CDC-1198 RADAR 処理ボード	葉番	7 / 13
				A3	図番	E D C D C 0 0 1 4 D		

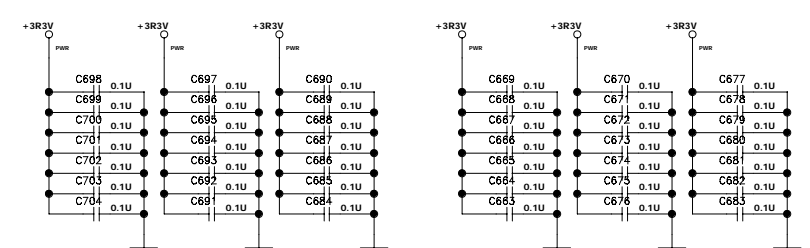
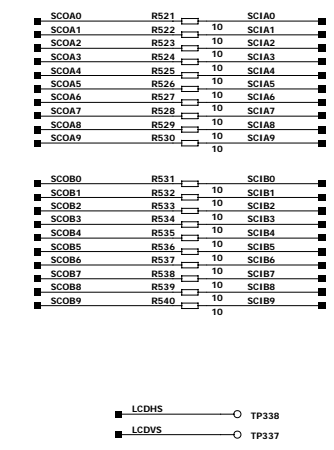
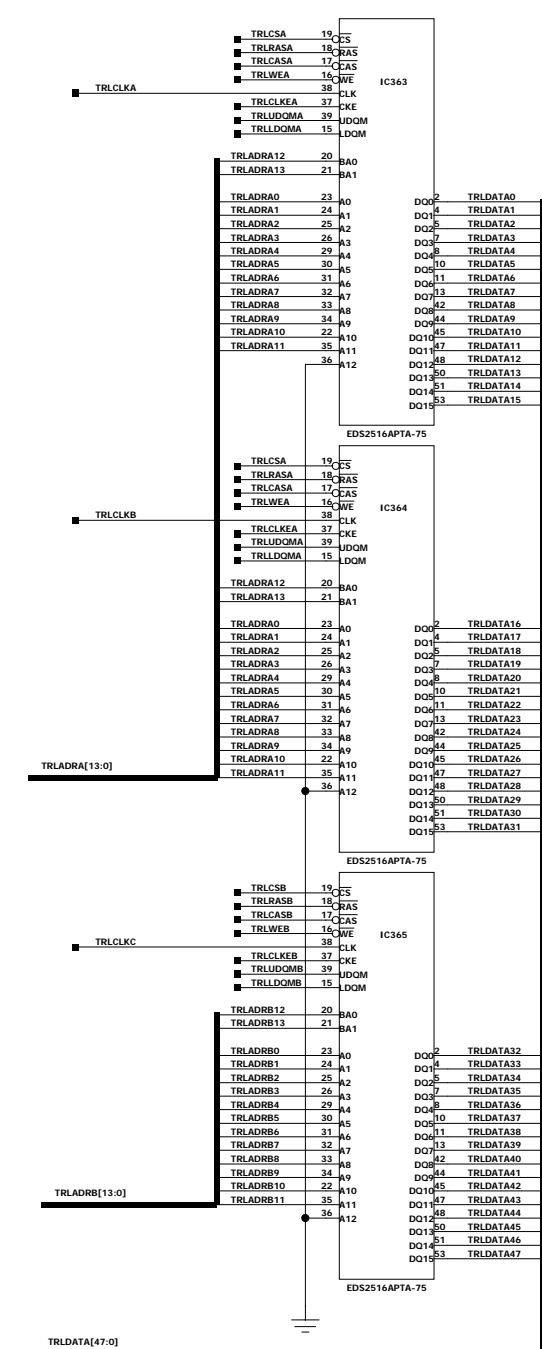
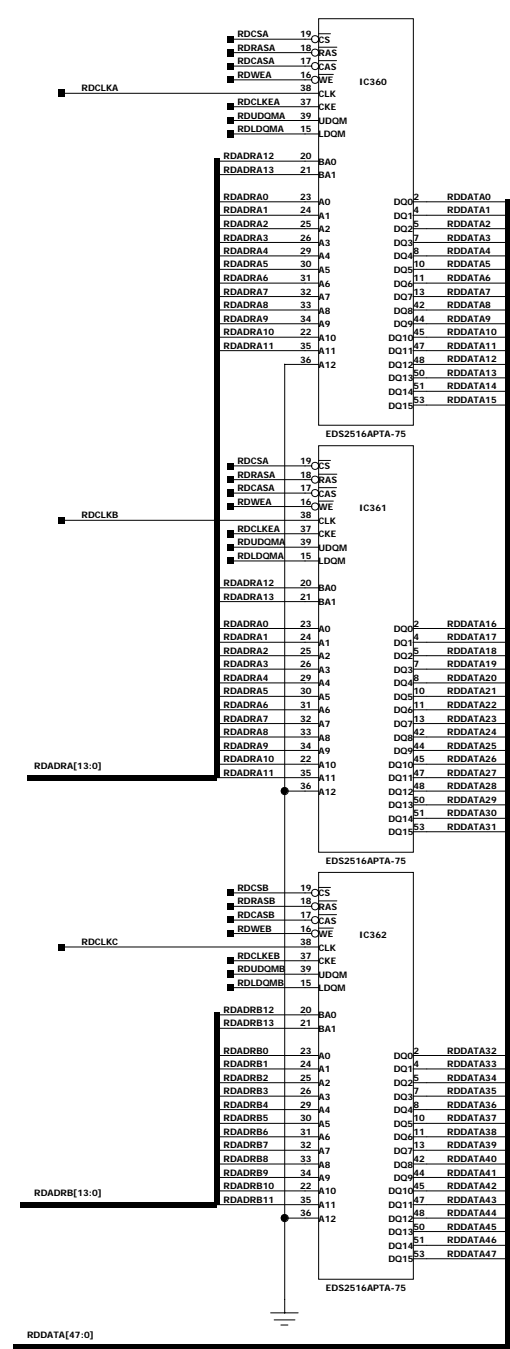
JRC 日本無線株式会社



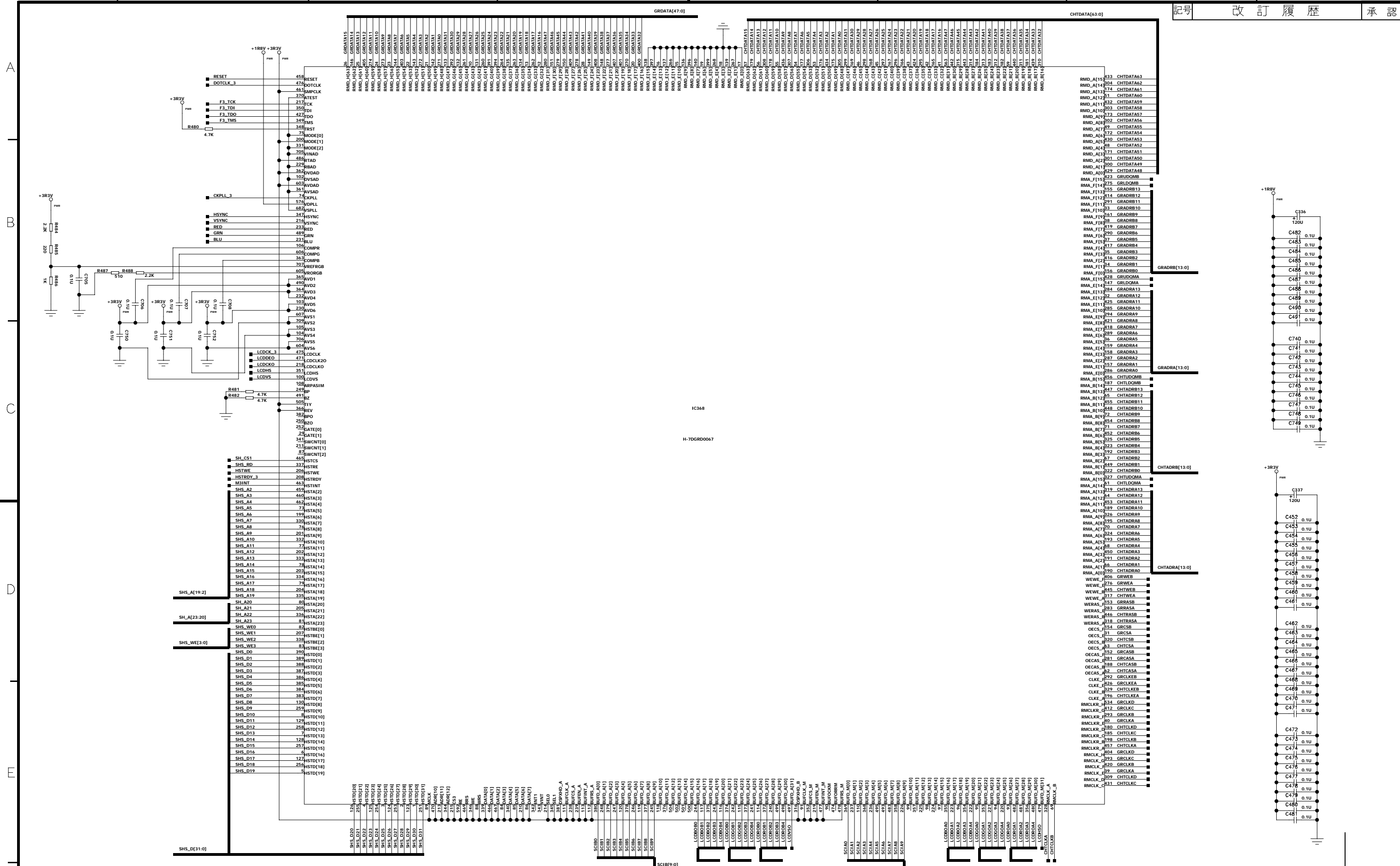
出図責任

承認	検認	検図	担当	尺度	名称	CDC-1198 RADAR 処理ボード	葉番	8 / 13
				A3	図番	E D C D C 0 0 1 4 D		

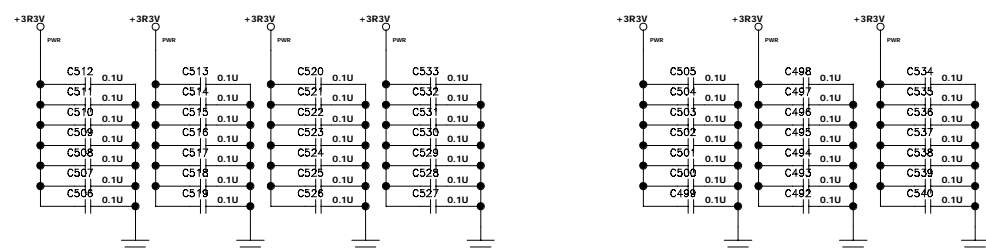
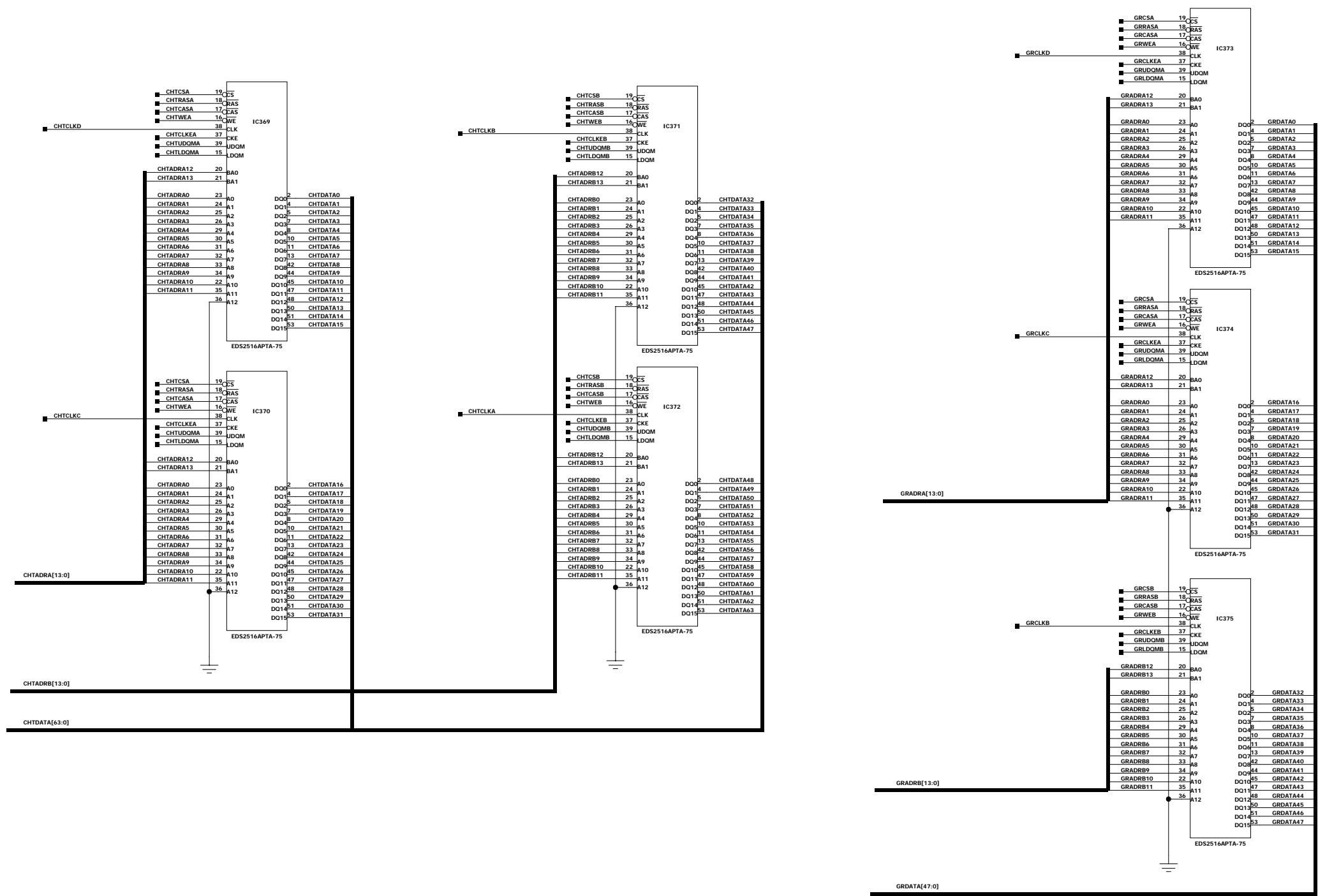
JRC 日本無線株式会社



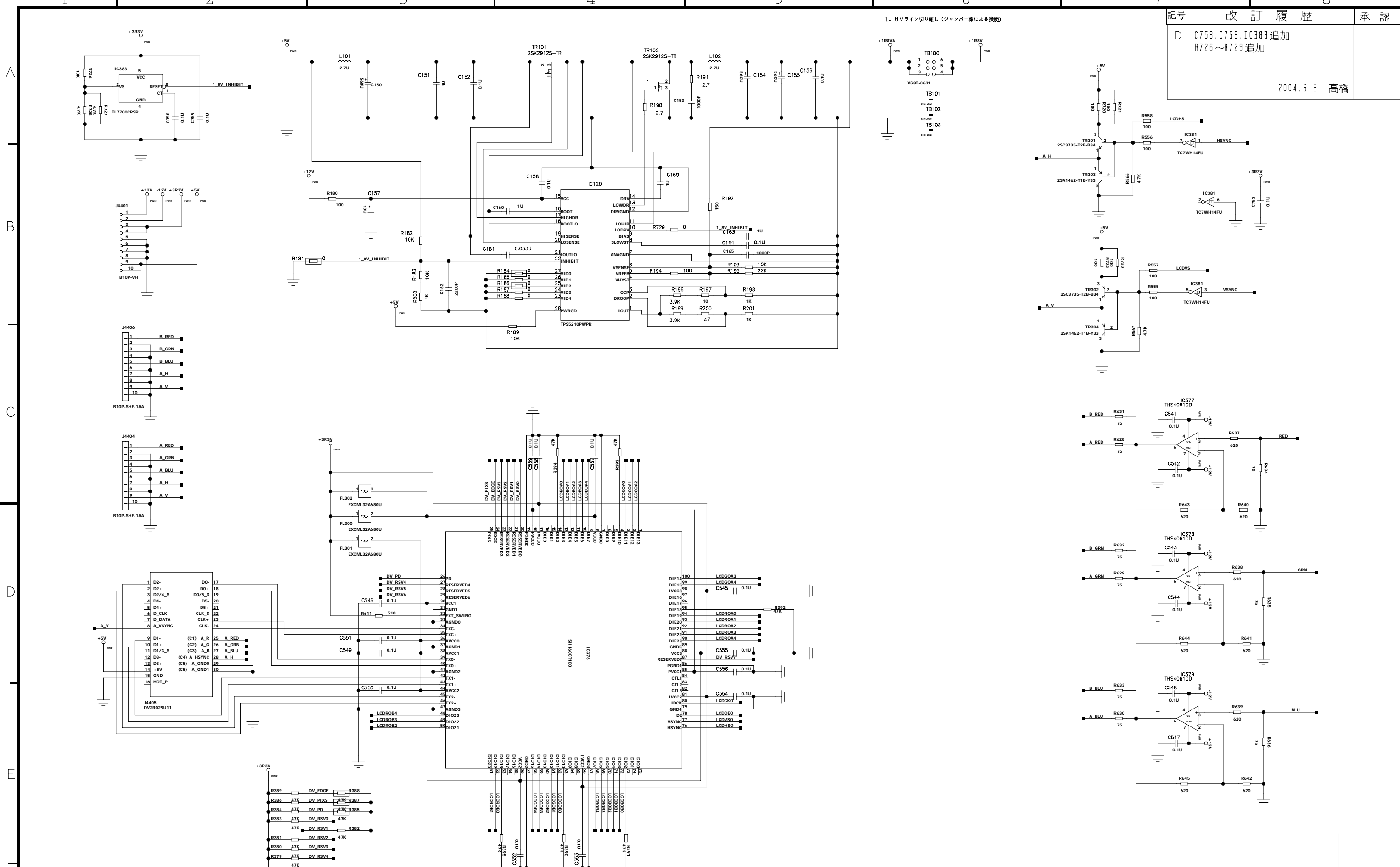
承認	検認	検図	担当	尺度	名称	出図責任
				A3	CDC-1198 RADAR 処理ボード	葉 9 / 13
JRC 日本無線株式会社					図番	E D C D C 0 0 1 4 D



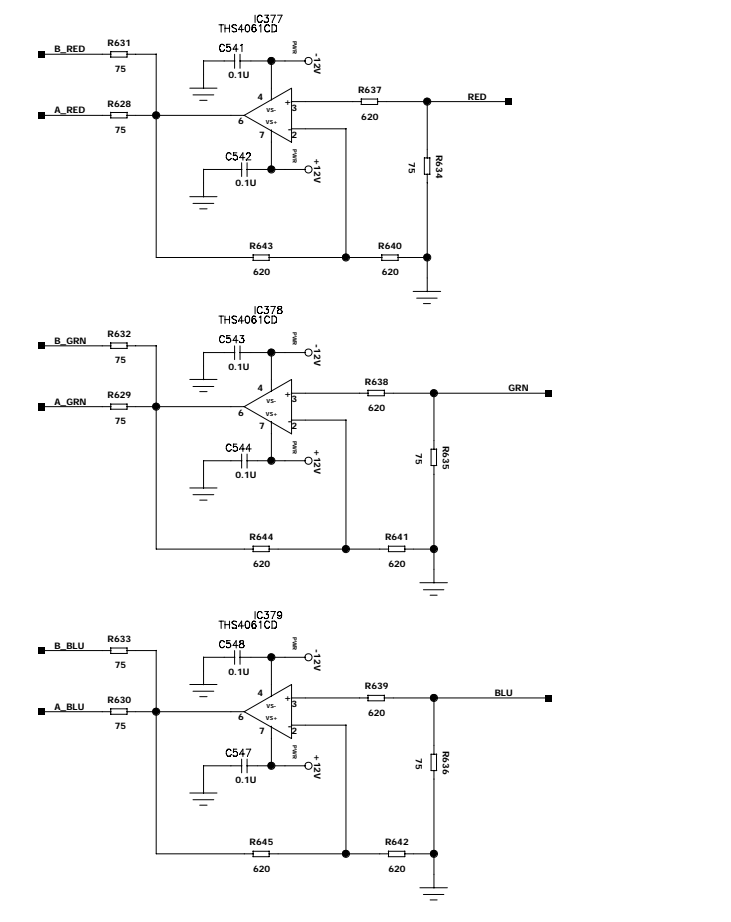
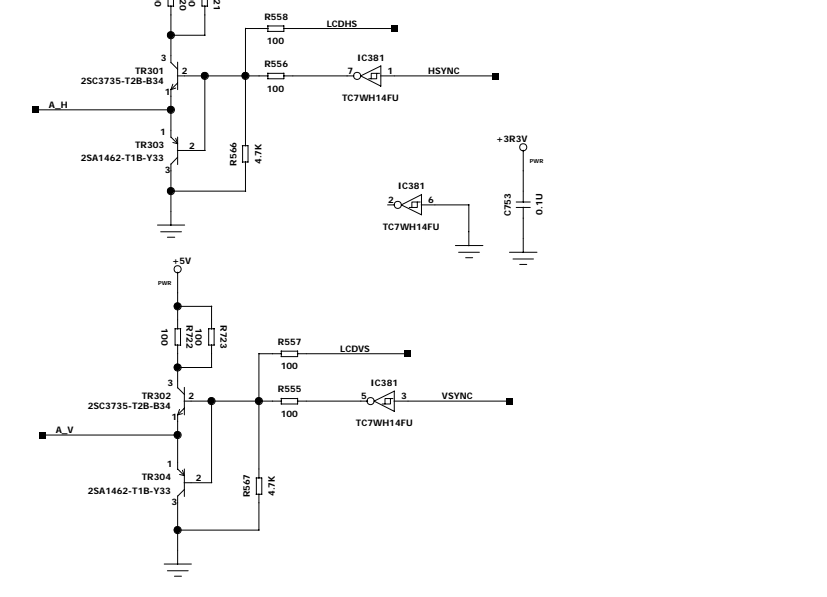
承認	検認	検図	担当	尺度	名称	出図責任
					CDC-1198	葉 10
					RADAR 処理ボード	番 13
JRC 日本無線株式会社					図番	E D C D C 0 0 1 4 D



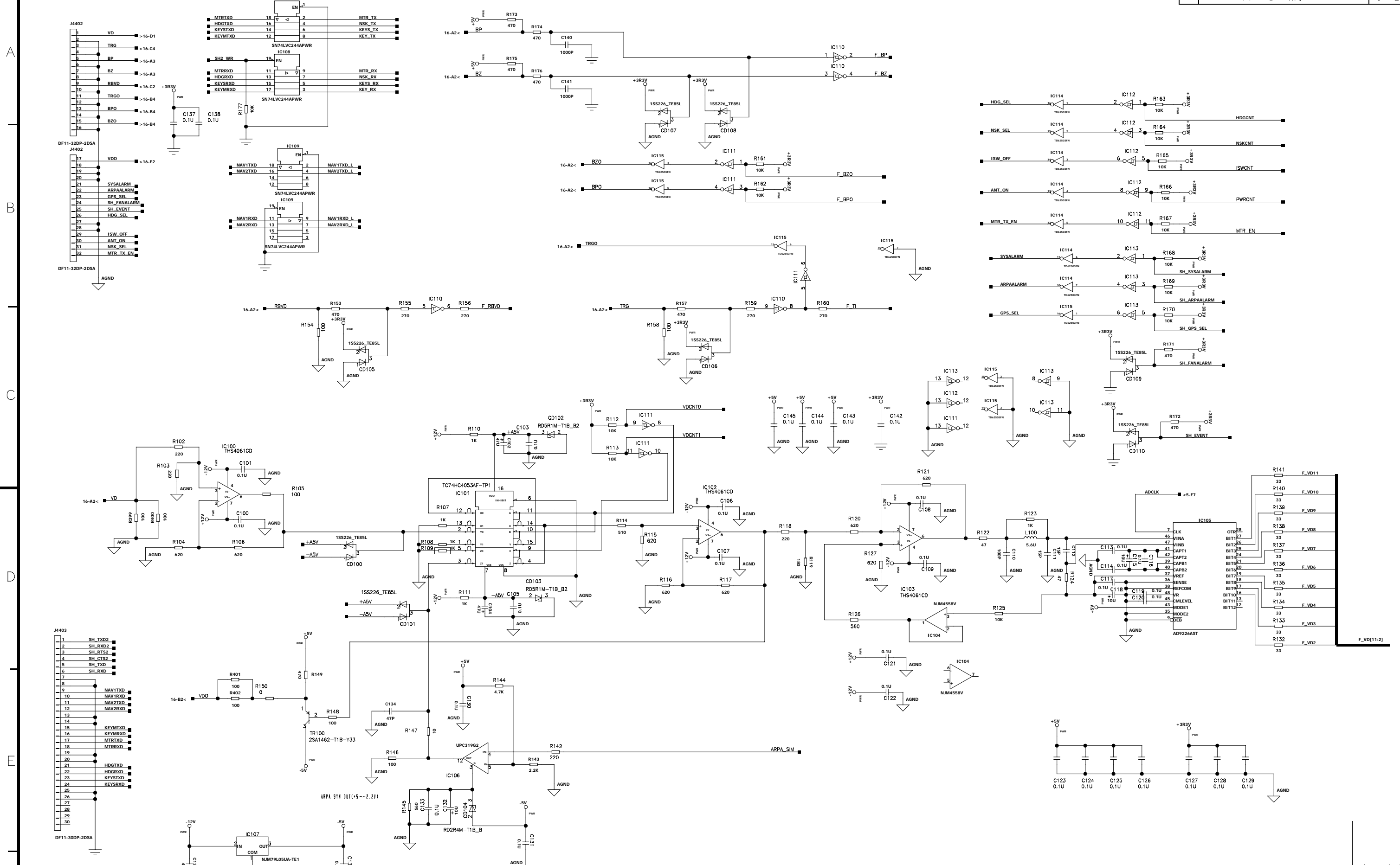
承認	検認	検図	担当	尺度	名称	CDC-1198	出図責任
				A3	RADAR 処理ボード	葉番	11 / 13
JRC 日本無線株式会社						図番	E D C D C 0 0 1 4 D



記号	改訂履歴	承認
D	C758, C759, IC383追加 R726~R729追加	
	2004.6.3 高橋	



承認	検認	検図	担当	尺度	名称	出図責任
				A3	CDC-1198 RADAR処理ボード	葉番 12 / 13
JRC 日本無線株式会社						図番 EDCDC0014D



承認	検認	検図	担当	尺度	名称	CD-1198	葉番	13 / 13
				A3	図番	RADAR 処理ボード		
JRC 日本無線株式会社						E D C D C 0 0 1 4 D		